

# Serie 178UM, 178SN, 179UM, 179SN, 1178UM, 1179UM, 188UM, 189UM, 1188UM, 1189UM

Valvole termostattizzabili

## Technical Data Sheet



## Descrizione

Le valvole termostattizzabili senza preregolazione **Serie 178UM, 178SN, 179UM, 179SN, 1178UM, 1179UM** e quelle con preregolazione **Serie 188UM, 189UM, 1188UM, 1189UM** sono utilizzate come organi di intercettazione e di regolazione per corpi scaldanti (radiatori, ventilconvettori, etc.) negli impianti di riscaldamento e di condizionamento. Le valvole sono proposte nella configurazione a squadra e diritta con filettatura maschio e femmina e devono essere installate sulla mandata del corpo scaldante. Il collegamento al corpo scaldante avviene tramite bocchettone cilindrico con O-Ring, mediante uso di chiave a brugola.



### 178UM, 178SN

Valvola termostattizzabile nichelata. Corpo a squadra. Attacco per tubo ferro. Bocchettone cilindrico con O-Ring. Volantino in ABS ad asta mobile. Compatibile con attuatori termostatici **Serie 148, 148A, 148SD e 148CD** ed elettrotermici **Serie 22C, 22CX, 22CX5 e 26LC**. Certificata UNI EN215, in abbinamento agli attuatori termostatici **Serie 148, 148A**.

Tipo	Codice	DN	Kv	Peso (g)
178UM	178UMSN38	3/8"	2,05	210
178UM	178UMSN12	1/2"	2,6	260
178UM	178UMSN34	3/4"	3,3	370
178SN*	178SN38	3/8"	2,05	210
178SN*	178SN12	1/2"	2,6	260
178SN*	178SN34	3/4"	3,3	370

\*Serie SN con bocchettone conico



### 179UM, 179SN

Valvola termostattizzabile nichelata. Corpo diritto. Attacco per tubo ferro. Bocchettone cilindrico con O-Ring. Volantino in ABS ad asta mobile. Compatibile con attuatori termostatici **Serie 148, 148A, 148SD e 148CD** ed elettrotermici **Serie 22C, 22CX, 22CX5 e 26LC**. Certificata UNI EN215, in abbinamento agli attuatori termostatici **Serie 148, 148A**.

Tipo	Codice	DN	Kv	Peso (g)
179UM	179UMSN38	3/8"	1,1	230
179UM	179UMSN12	1/2"	1,8	280
179UM	179UMSN34	3/4"	2,6	370
179SN*	179SN38	3/8"	1,1	230
179SN*	179SN12	1/2"	1,8	280
179SN*	179SN34	3/4"	2,6	370

\*Serie SN con bocchettone conico



### 1178UM

Valvola termostattizzabile nichelata. Corpo a squadra. Attacco per tubo rame o plastico da 1/2"M. Bocchettone cilindrico con O-Ring. Volantino in ABS ad asta mobile. Compatibile con attuatori termostatici **Serie 148, 148A, 148SD e 148CD** ed elettrotermici **Serie 22C, 22CX, 22CX5 e 26LC**.

Tipo	Codice	DN Corpo	DN Tubo	Kv	Peso (g)
1178UM	1178UMSN38X	3/8"	1/2"	2,6	200
1178UM	1178UMSN12	1/2"	1/2"	2,6	230



### 1179UM

Valvola termostattizzabile nichelata. Corpo diritto. Attacco per tubo rame o plastico da 1/2"M. Bocchettone cilindrico con O-Ring. Volantino in ABS ad asta mobile. Compatibile con attuatori termostatici **Serie 148, 148A, 148SD e 148CD** ed elettrotermici **Serie 22C, 22CX, 22CX5 e 26LC**.

Tipo	Codice	DN Corpo	DN Tubo	Kv	Peso (g)
1179UM	1179UMSN38X	3/8"	1/2"	1,8	220
1179UM	1179UMSN12	1/2"	1/2"	1,8	260



## 188UM

Valvola termostaticizzabile nichelata, munita di dispositivo di prerogolazione. Corpo a squadra. Attacco per tubo ferro. Bocchettone cilindrico con O-Ring. Volantino in ABS ad asta mobile. Compatibile con attuatori termostatici **Serie 148, 148A, 148SD e 148CD** ed elettrotermici **Serie 22C, 22CX, 22CX5 e 26LC**. Certificata UNI EN215, in abbinamento agli attuatori termostatici **Serie 148, 148A**.

Tipo	Codice	DN	Kvs	Peso (g)
188UM	188UMSN38	3/8"	2,05	230
188UM	188UMSN12	1/2"	2,6	280
188UM	188UMSN34	3/4"	3,3	350



## 189UM

Valvola termostaticizzabile nichelata, munita di dispositivo di prerogolazione. Corpo dritto. Attacco per tubo ferro. Bocchettone cilindrico con O-Ring. Volantino in ABS ad asta mobile. Compatibile con attuatori termostatici **Serie 148, 148A, 148SD e 148CD** ed elettrotermici **Serie 22C, 22CX, 22CX5 e 26LC**. Certificata UNI EN215, in abbinamento agli attuatori termostatici **Serie 148, 148A**.

Tipo	Codice	DN	Kvs	Peso (g)
189UM	189UMSN38	3/8"	1,1	250
189UM	189UMSN12	1/2"	1,8	350
189UM	189UMSN34	3/4"	2,6	390



## 1188UM

Valvola termostaticizzabile nichelata, munita di dispositivo di prerogolazione. Corpo a squadra. Attacco per tubo rame o plastico da 1/2"M. Bocchettone cilindrico con O-Ring. Volantino in ABS ad asta mobile. Compatibile con attuatori termostatici **Serie 148, 148A, 148SD e 148CD** ed elettrotermici **Serie 22C, 22CX, 22CX5 e 26LC**.

Tipo	Codice	DN Corpo	DN Tubo	Kvs	Peso (g)
1188UM	1188UMSN38X	3/8"	1/2"	2,6	220
1188UM	1188UMSN12	1/2"	1/2"	2,6	250



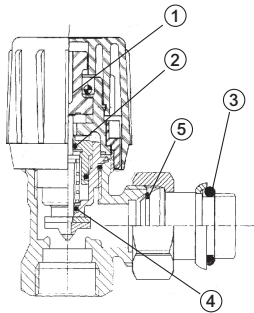
## 1189UM

Valvola termostaticizzabile nichelata, munita di dispositivo di prerogolazione. Corpo dritto. Attacco per tubo rame o plastico da 1/2"M. Bocchettone cilindrico con O-Ring. Volantino in ABS ad asta mobile. Compatibile con attuatori termostatici **Serie 148, 148A, 148SD e 148CD** ed elettrotermici **Serie 22C, 22CX, 22CX5 e 26LC**.

Tipo	Codice	DN Corpo	DN Tubo	Kvs	Peso (g)
1189UM	1189UMSN38X	3/8"	1/2"	1,8	240
1189UM	1189UMSN12	1/2"	1/2"	1,8	280

**Caratteristiche tecniche/costruttive**

Corpo valvola	Ottone CW617N
Volantino	ABS
O-Ring	EPDM
Bocchettone	Ottone CW617N
Massima pressione statica ammissibile	10 bar
Massima pressione differenziale	1,5 bar
Temperatura massima	110°C
Liquidi impiegabili	Acqua anche con glicole ≤ 50%

**188UM-189UM-1188UM-1189UM**

**Caratteristiche**

- 1) Volantino
- 2) Ghiera premistoppa (guarnizione dello stelo) sostituibile anche con impianto in pressione.
- 3) Bocchettone con O-Ring lato radiatore.
- 4) Guarnizione otturatore in materiale elastomerico, etilene-propilene vulcanizzato (EPDM).
- 5) O-Ring lato Valvola.

Nelle tabella seguente sono riportati i valori di portata nominale  $q_{ms}$  (nelle varie posizioni di prerogolazione del corpo valvola) e di portata nominale  $q_{mN}$  delle valvole certificate CEN con attuatori termostatici **Serie 148, 148A**. Come richiesto dalla norma UNI EN215 questi valori sono relativi ad un differenziale di pressione  $\Delta p=10kPa$  per cui utilizzando la formula seguente è possibile calcolare il valore di  $K_v$  per ogni set-point di prerogolazione delle valvole.

$$K_v = \frac{q_m}{316}$$



TIPO	DN	Prerogolazione $q_{ms}$ l/h							Prerogolazione esclusa $q_{mN}$ l/h
		SP1	SP2	SP3	SP4	SP5	SP6	SP7	
<b>130</b> <b>188</b> <b>178*</b>	3/8"	80	175	220	220	220	220	220	220
	1/2"	80	175	220	220	220	220	220	220
	3/4"	80	180	240	240	240	240	240	240
<b>131</b> <b>189</b> <b>179*</b>	3/8"	75	160	205	205	205	205	205	205
	1/2"	75	175	225	225	225	225	225	225
	3/4"	80	180	240	240	240	240	240	240
Tolleranza ± %		60	30	20	10	10	10	10	10

\*Solo valore  $q_{mN}$

TIPO	DN	Autorità (a)							Prerogolazione esclusa
		Prerogolazione							
TIPO	DN	SP1	SP2	SP3	SP4	SP5	SP6	SP7	Prerogolazione esclusa
<b>130</b> <b>188</b> <b>178*</b>	3/8"	0,15	0,2	0,38	0,6	0,7	0,77	0,8	0,87
	1/2"	0,15	0,2	0,4	0,61	0,71	0,76	0,8	0,92
	3/4"	0,2	0,26	0,44	0,65	0,76	0,81	0,84	0,94
<b>131</b> <b>189</b> <b>179*</b>	3/8"	0,2	0,2	0,32	0,5	0,55	0,58	0,6	0,65
	1/2"	0,2	0,27	0,37	0,58	0,7	0,75	0,79	0,84
	3/4"	0,15	0,2	0,36	0,61	0,74	0,81	0,84	0,91

\*Solo valore di prerogolazione esclusa

**N.B.** Le informazioni e i diagrammi per le valvole in abbinamento alle testine termostatiche sono disponibili sul sito internet: [www.wattswater.eu](http://www.wattswater.eu)

## Impiego

Queste valvole consentono la regolazione della temperatura ambiente in modo manuale, oppure in modo automatico, se accoppiate ad attuatori termostatici (**Serie 148, 148A, 148SD e 148CD**) o a motorizzazioni elettrotermiche (**Serie 22C, 22CX, 22CX5 e 26LC**). L'uso di valvole termostatiche permette l'installazione dei sistemi di contabilizzazione (vedi Sez. Sistemi di misura e contabilizzazione) come richiesto dalla legge 10/91, e successive modifiche.

## Funzionamento

Il funzionamento delle valvole avviene mediante il movimento manuale o automatico dell'otturatore che intercetta il fluido termovettore. Le caratteristiche idrauliche di portata e di perdite di carico delle valvole sono rilevabili su appositi nomogrammi: nella funzione termostatica invece assumono le caratteristiche proprie di tale dispositivo.

Le valvole della **Serie 188UM, 189UM, 1188UM, 1189UM** sono provviste di prerogolazione a memoria attiva che, nel caso d'impiego di attuatori termostatici o elettrotermici, consente un preciso bilanciamento dell'impianto. Tale bilanciamento si ottiene agendo sulla ghiera posta sotto il volantino, limitando la corsa dell'otturatore. In particolare la prerogolazione a memoria attiva, in caso di rimozione del volantino per la termostatazione dell'impianto, mantiene permanente il bilanciamento effettuato. L'affidabilità delle valvole termostaticizzabili **Serie 178UM, 179UM, 1178UM, 1179UM e Serie 188UM, 189UM, 1188UM, 1189UM** è garantita da collaudi effettuati al 100% della produzione che verificano le tenute idrauliche del corpo e dei suoi componenti verso l'esterno e quella dell'otturatore nella sua funzione d'intercettazione del flusso.

## Nomogrammi

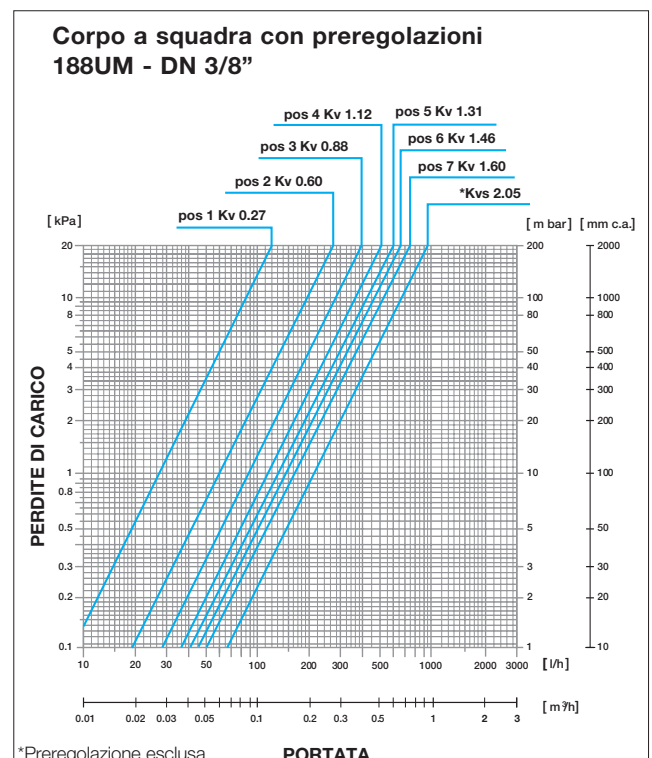
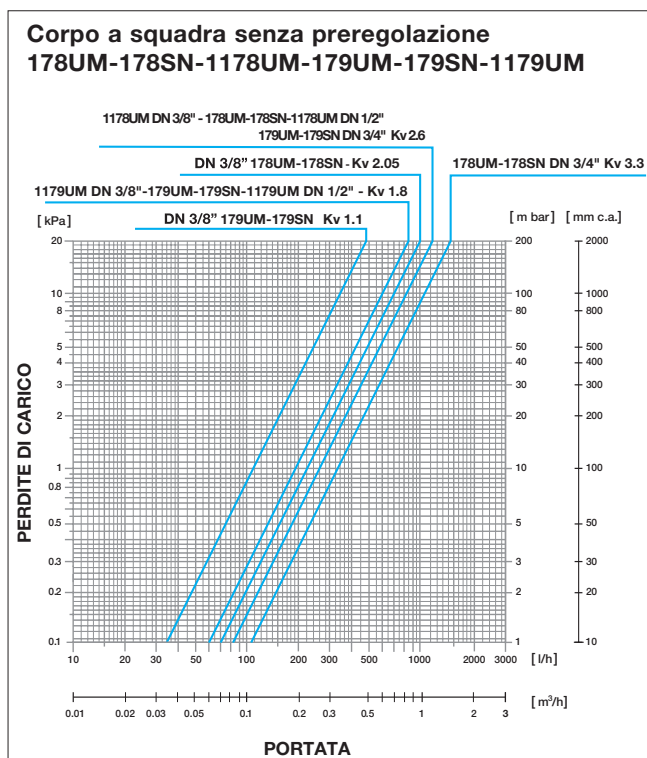
Nei nomogrammi sono rilevabili le caratteristiche idrauliche di portata e perdita di carico dell'accoppiamento valvola-attuatore. Il valore di portata nominale  $q_{mN}$  è quello corrispondente a una banda proporzionale -2K quando il dispositivo di prerogolazione è escluso. Nel grafico sono rappresentate le curve corrispondenti alle bande proporzionali -1K, -2K e MAX.

Qualora si preferisca utilizzare un metodo analitico per conoscere la perdita di carico  $\Delta p$  (kPa), noti la portata (l/h) ed il Kvn, utilizzare la seguente relazione:

$$\Delta p = \left( \frac{0.01 \times q}{Kv} \right)^2$$

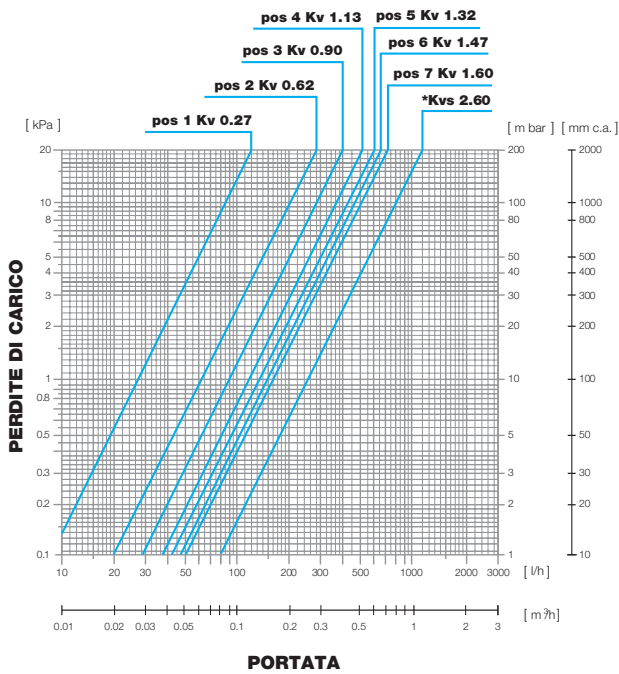
Determinare la perdita di carico della valvola termostatica Serie 179UM + 148 DN 3/8" con una portata di 80 l/h.

$$\Delta p = \left( \frac{0.01 \times 80}{0.65} \right)^2 = 1,52 \text{ kPa}$$



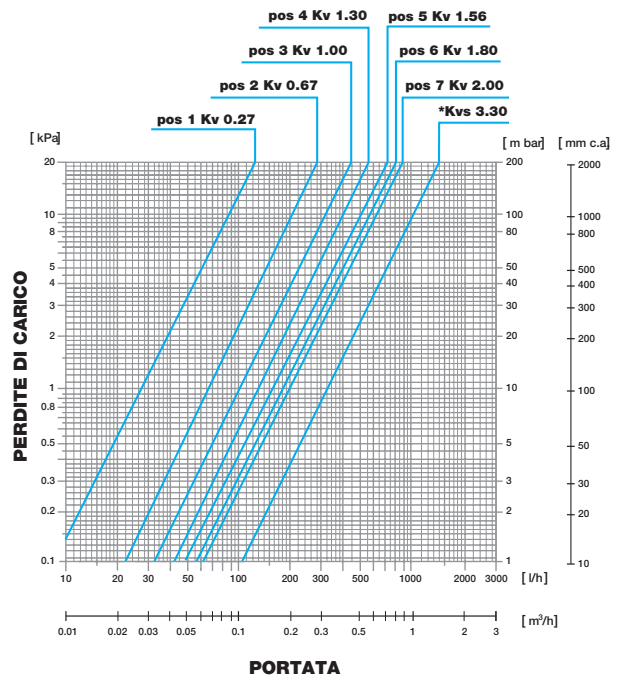


**Corpo a squadra con prerregolazioni**  
**188UM - 1188UM - DN 1/2" - 1188UM - DN 3/8"**



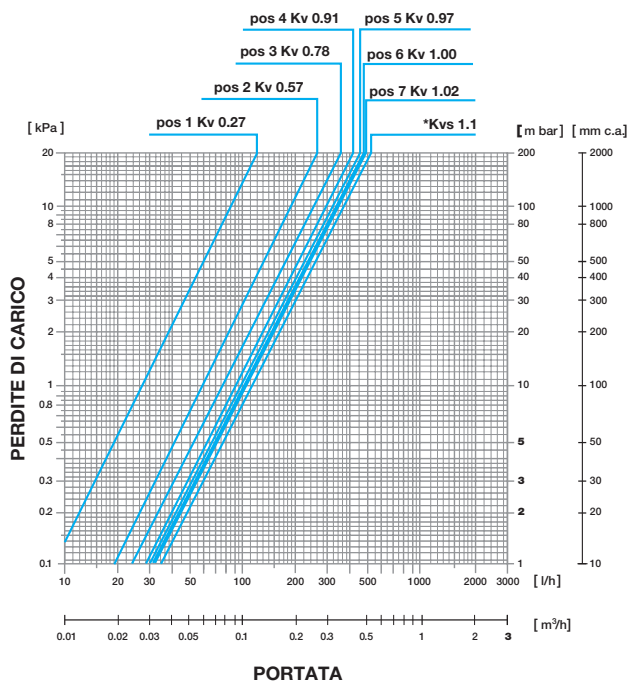
\*Prerregolazione esclusa

**Corpo a squadra con prerregolazioni**  
**188UM - DN 3/4"**



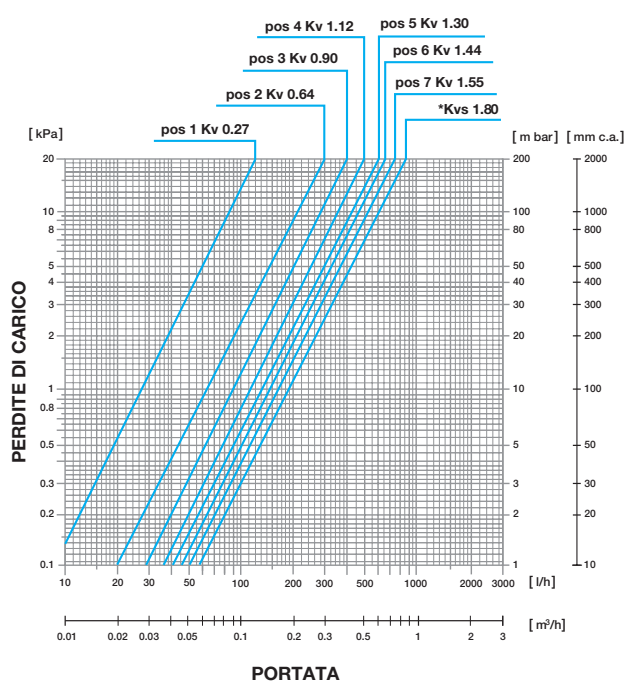
\*Prerregolazione esclusa

**Corpo diritto con prerregolazioni**  
**189UM - DN 3/8"**



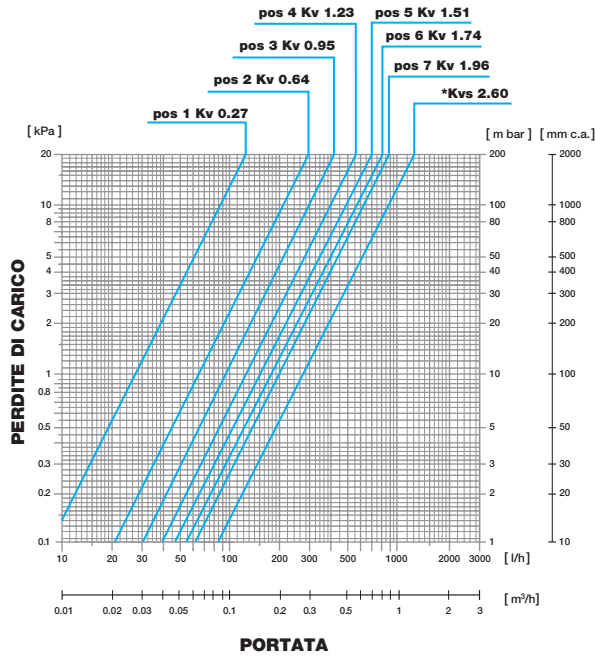
\*Prerregolazione esclusa

**Corpo diritto con prerregolazioni**  
**189UM - 1189UM - DN 1/2" - 1189UM - DN 3/8"**



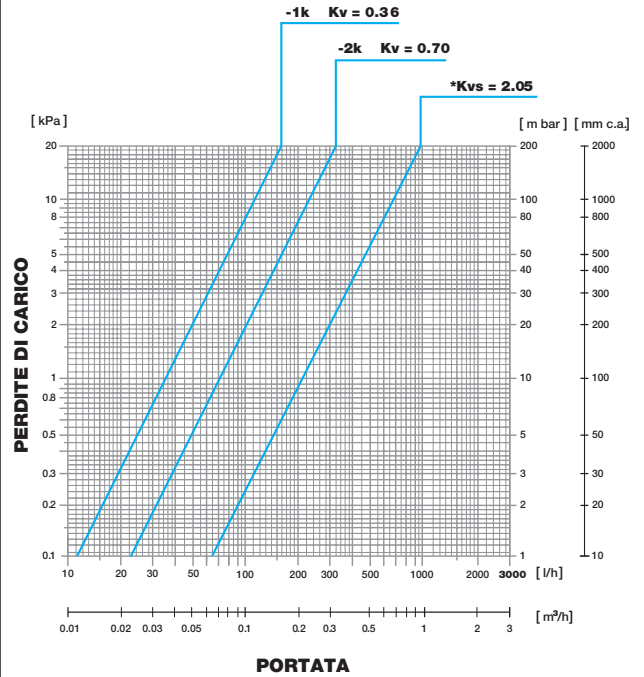
\*Prerregolazione esclusa

**Corpo diritto con preregolazioni  
189UM - DN 3/4"**



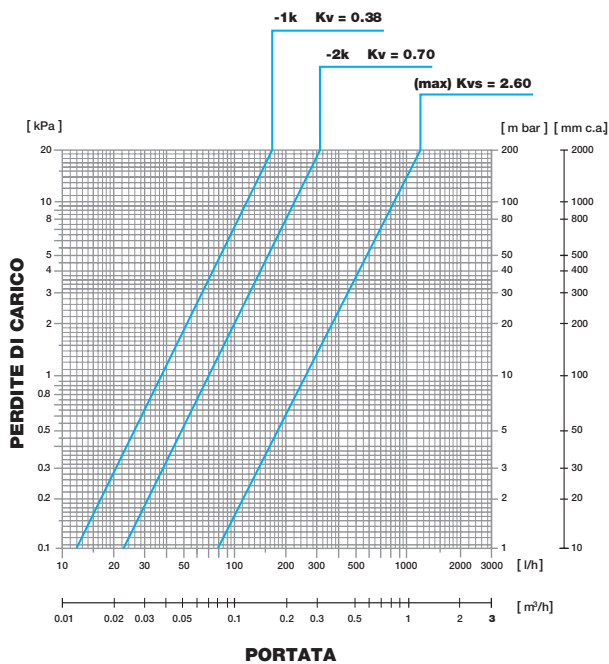
\*Preregolazione esclusa

**Corpo a squadra con attuatore 148, 148A, 148SD e 148CD  
188UM-178UM-178SN - DN 3/8"**  
Preregolazione esclusa

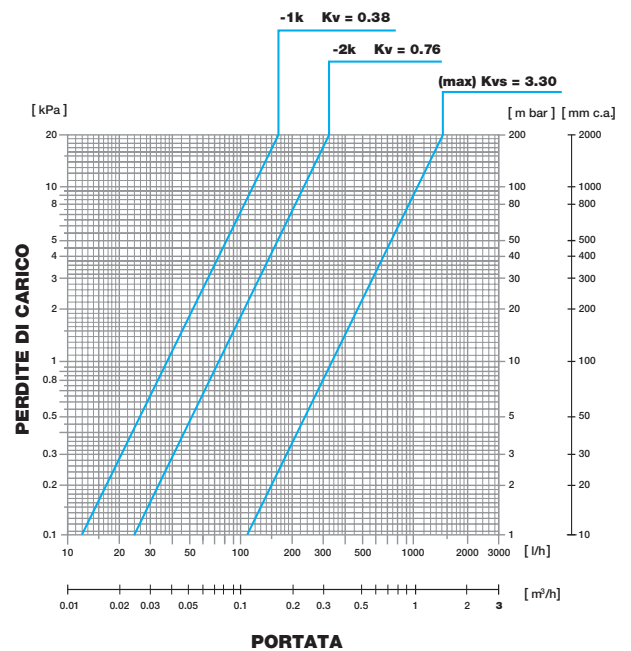


\*Preregolazione esclusa

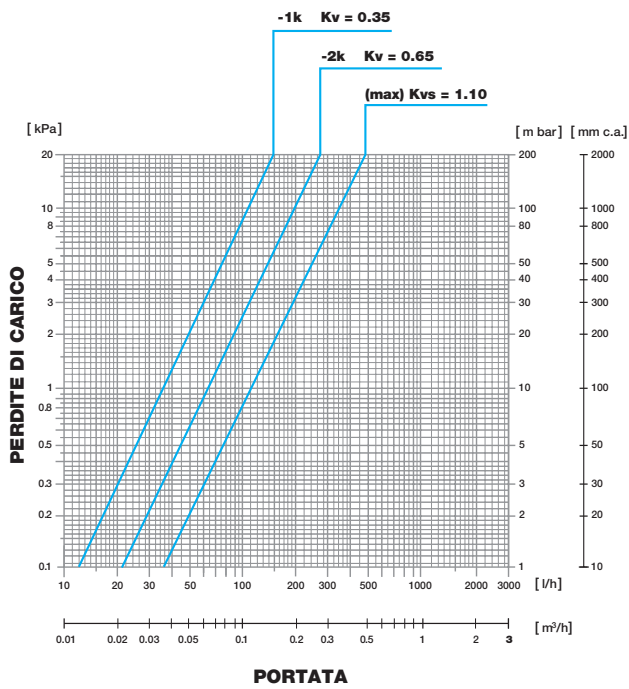
**Corpo a squadra con attuatore 148, 148A, 148SD e 148CD  
188UM-1188UM-178UM-178SN-1178UM - DN 1/2"**  
1188UM-1178UM - DN 3/8".  
Preregolazione esclusa



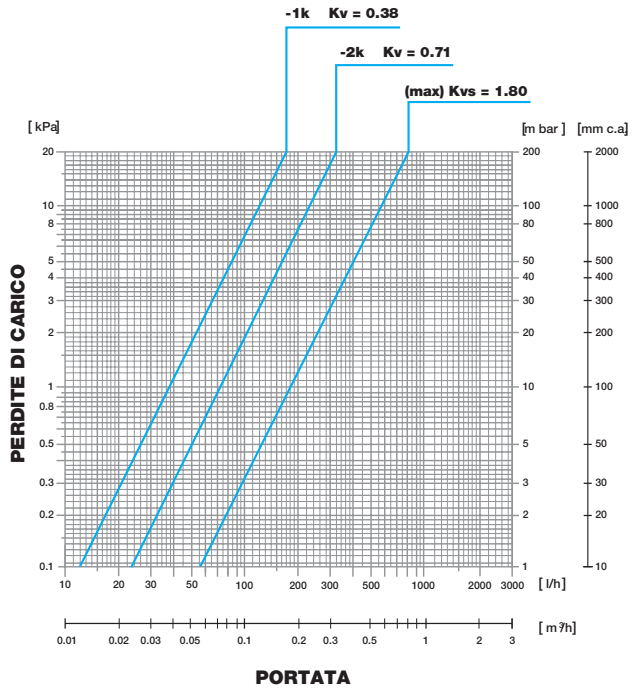
**Corpo a squadra con attuatore 148, 148A, 148SD e 148CD  
188UM-178UM-178SN - DN 3/4".  
Preregolazione esclusa**



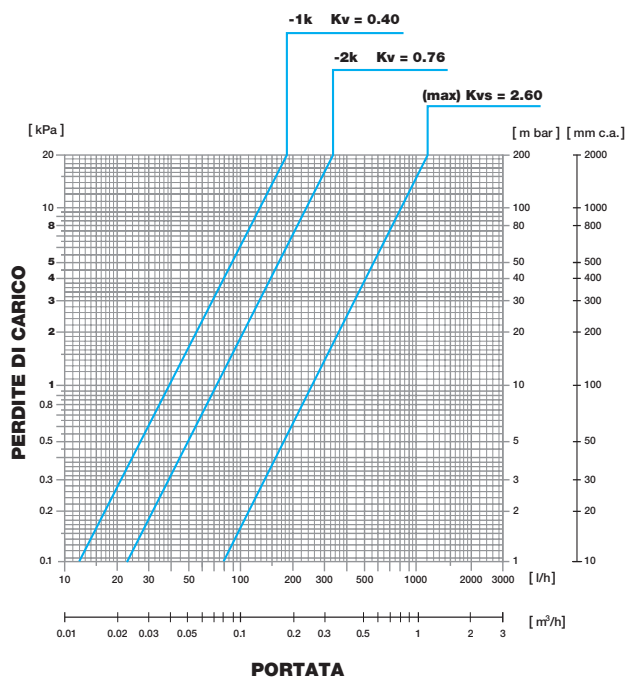
Corpo diritto con attuatore 148, 148A, 148SD e 148CD  
189UM-178UM-178SN - DN 3/8"  
Preregolazione esclusa.



Corpo diritto con attuatore 148, 148A, 148SD e 148CD  
189UM-1189UM-179UM-179SN-1179UM - DN 1/2"  
1189UM-1179UM - DN 3/8"  
Preregolazione esclusa.



Corpo a squadra con attuatore 148, 148A, 148SD e 148CD  
189UM-179UM-179SN - DN 3/4"  
Preregolazione esclusa



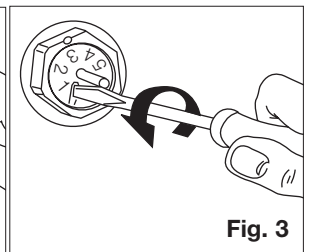
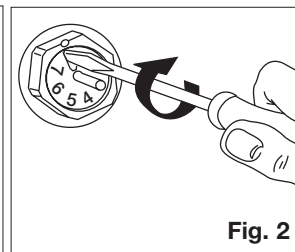
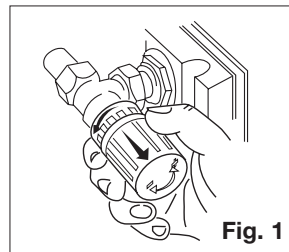


## Installazione

La scelta di valvole e detentori è effettuata in base alla dimensione dell'attacco al radiatore e della tubazione di collegamento. Le valvole manuali termostaticabili a semplice regolazione **Serie 178UM, 178SN, 179UM, 179SN, 1178UM, 1179UM** e quelle con preregolazione **Serie 188UM, 1188UM, 189UM, 1189UM** possono essere installate sui corpi scaldanti alimentati con tubazioni di ferro, rame e materiali plastici in abbinamento con i detentori della **Serie 195UM, 196UM, 1195UM, 1196UM**. Qualora si desideri termostatare l'impianto è sufficiente svitare il volantino di comando sostituendolo con un attuatore termostatico o elettrotermico mediante avvitarlo alla ghiera. Tutto ciò senza alcun intervento idraulico e con impianto in esercizio. Qualora si desideri da subito realizzare un impianto termostato è possibile impiegare i corpi valvola termostaticabili **Serie 130UM, 130SN, 131UM, 131SN, 1130UM, 1131UM** identici come configurazione ma privi di volantino per il comando manuale.

## Preregolazione per la serie 188UM, 189UM, 1188UM, 1189UM

- 1) Sfilare il volantino (**Fig.1**).
- 2) Smontare la ghiera ruotando in senso antiorario.
- 3) Chiudere completamente la ghiera di preregolazione (**Fig.2**).
- 4) Aprire sino alla posizione desiderata facendo corrispondere il numero alla tacca di riferimento (**Fig.3**).



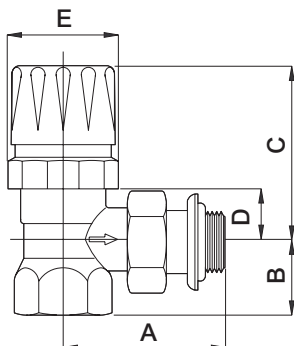
La regolazione è valida solo entro il primo giro.

Valori di Kv dei soli corpi valvola, nelle varie posizioni di preregolazione							
Posizioni di taratura	188UM 3/8"	188UM 1/2" 1188UM 1/2" 1188UM 3/8"	188UM 3/4"	189UM 3/8"	189UM 1/2" 1189UM 1/2" 1189UM 3/8"	189UM 3/4"	Tol%
1	0.27	0.27	0.27	0.27	0.27	0.27	60
2	0.60	0.62	0.67	0.57	0.64	0.64	30
3	0.88	0.90	1.00	0.78	0.90	0.95	20
4	1.12	1.13	1.30	0.91	1.12	1.23	10
5	1.31	1.32	1.56	0.97	1.30	1.51	10
6	1.46	1.47	1.80	1.00	1.44	1.74	10
7	1.60	1.60	2.00	1.02	1.55	1.96	10
A*	2.05	2.60	3.30	1.10	1.80	2.60	10

\*Esclusione delle preregolazioni

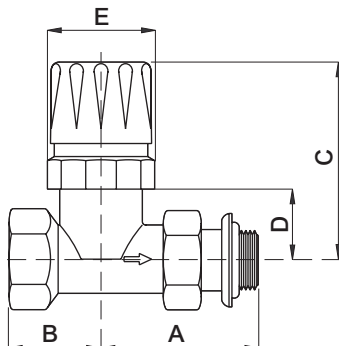
## Dimensioni d'ingombro (mm)

178UM/178SN



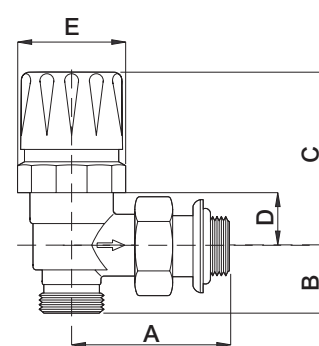
DN	A	B	C	D	E
3/8"	49	20	56	18	35
1/2"	53	23	56	18	35
3/4"	61	28	56	18	35

179UM/179SN



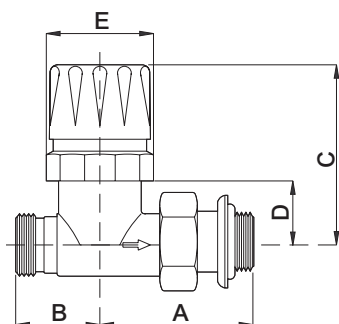
DN	A	B	C	D	E
3/8"	49	26	62	24.5	35
1/2"	53	29	62	24.5	35
3/4"	61	34	62	24.5	35

1178UM



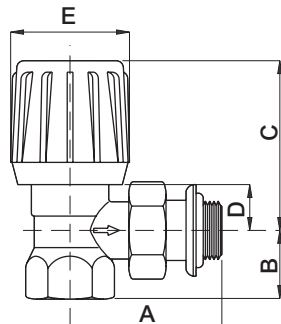
DN	A	B	C	D	E
1/2" x 3/8"	49	20,5	56	18	35
1/2" x 1/2"	53	20,5	56	18	35

1179UM



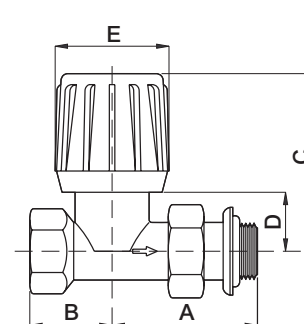
DN	A	B	C	D	E
3/8"	49	26	62	24,5	35
1/2"	53	26	62	24,5	35

188UM



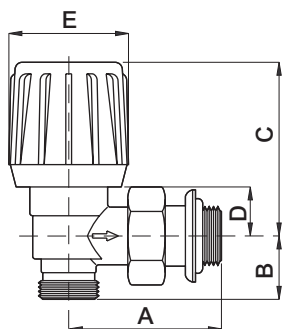
DN	A	B	C	D	E
3/8"	49	20	62	18	40
1/2"	53	23	62	18	40
3/4"	61	28	62	18	40

189UM



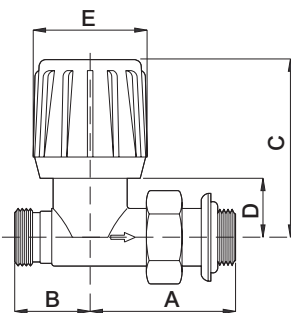
DN	A	B	C	D	E
3/8"	49	26	68	24.5	40
1/2"	53	29	68	24.5	40
3/4"	61	34	68	24.5	40

1188UM



DN	A	B	C	D	E
3/8"	49	20,5	62	18	40
1/2"	53	20,5	62	18	40

1189UM



DN	A	B	C	D	E
3/8"	49	26	68	24,5	40
1/2"	53	26	68	24,5	40

## Testo di capitolato

**Serie 178UM/178SN** - Valvola termostattabile a semplice regolazione **Serie 178UM, 178SN** marca WATTS. Corpo a squadra in ottone stampato e nichelato. Gruppo otturatore sostituibile senza svuotare l'impianto con chiave **225-RP130**, con guarnizione in materiale elastomerico (EPDM). Premistoppa ricambio codice RI 178 sostituibile senza svuotare l'impianto. Volantino manuale in ABS ad asta mobile. Bocchettone cilindrico con O-Ring e rondella di finitura per **Serie 178UM** e bocchettone conico per **Serie 178SN**. Temperatura massima di esercizio: 110°C. Massima pressione statica ammissibile: 10 bar. Attacco per tubo ferro: 3/8"F-1/2"F-3/4"F. Coefficiente Kv: 2,05 (3/8"), 2,6 (1/2"), 3,3 (3/4"). Compatibile con attuatori termostatici a liquido **Serie 148, 148A, 148SD, 148CD** ed elettrotermici **Serie 22C, 22CX, 22CX5, 26LC**; l'assemblaggio non richiede attrezzature speciali e può essere eseguito anche con impianto in esercizio. Certificata UNI EN215, in abbinamento agli attuatori termostatici **Serie 148, 148A**.

**Serie 179UM/179SN** - Valvola termostattabile a semplice regolazione **Serie 179UM, 179SN** marca WATTS. Corpo diritto in ottone stampato e nichelato. Gruppo otturatore sostituibile senza svuotare l'impianto con chiave **225-RP130**, con guarnizione in materiale elastomerico (EPDM). Premistoppa ricambio codice RI 178 sostituibile senza svuotare l'impianto. Volantino manuale in ABS ad asta mobile. Bocchettone cilindrico con O-Ring e rondella di finitura per **Serie 179UM** e bocchettone conico per **Serie 179SN**. Temperatura massima di esercizio: 110°C. Massima pressione statica ammissibile: 10 bar. Attacco per tubo ferro: 3/8"F-1/2"F-3/4"F. Coefficiente Kv: 1,1 (3/8"), 1,8 (1/2"), 2,6 (3/4"). Compatibile con attuatori termostatici a liquido **Serie 148, 148A, 148SD, 148CD** ed elettrotermici **Serie 22C, 22CX, 22CX5, 26LC**; l'assemblaggio non richiede attrezzature speciali e può essere eseguito anche con impianto in esercizio. Certificata UNI EN 215, in abbinamento agli attuatori termostatici **Serie 148, 148A**.

**Serie 1178UM** - Valvola termostattabile a semplice regolazione **Serie 1178UM** marca WATTS. Corpo a squadra in ottone stampato e nichelato. Gruppo otturatore sostituibile senza svuotare l'impianto con chiave **225-RP130**, con guarnizione in materiale elastomerico (EPDM). Premistoppa ricambio codice RI 178 sostituibile senza svuotare l'impianto. Volantino manuale in ABS ad asta mobile. Bocchettone cilindrico con O-Ring e rondella di finitura. Temperatura massima di esercizio: 110°C. Massima pressione statica ammissibile: 10 bar. Attacco corpo: 3/8"M-1/2"M. Attacco per tubo rame o plastico/multistrato: 1/2"M. Coefficiente Kvs: 2,6. Compatibile con attuatori termostatici a liquido **Serie 148, 148A, 148SD, 148CD** ed elettrotermici **Serie 22C, 22CX, 22CX5, 26LC**; l'assemblaggio non richiede attrezzature speciali e può essere eseguito anche con impianto in esercizio.

**Serie 1179UM** - Valvola termostattabile a semplice regolazione **Serie 1179UM** marca WATTS. Corpo diritto in ottone stampato e nichelato. Gruppo otturatore sostituibile senza svuotare l'impianto con chiave **225-RP130**, con guarnizione in materiale elastomerico (EPDM). Premistoppa ricambio codice RI 178 sostituibile senza svuotare l'impianto. Volantino manuale in ABS ad asta mobile. Bocchettone cilindrico con O-Ring e rondella di finitura. Temperatura massima di esercizio: 110°C. Massima pressione statica ammissibile: 10 bar. Attacco corpo: 3/8"M-1/2"M. Attacco per tubo rame o plastico/multistrato: 1/2"M. Coefficiente Kvs posizione massima apertura: 1,8. Compatibile con attuatori termostatici a liquido **Serie 148, 148A, 148SD, 148CD** ed elettrotermici **Serie 22C, 22CX, 22CX5, 26LC**; l'assemblaggio non richiede attrezzature speciali e può essere eseguito anche con impianto in esercizio.

**Serie 188UM** - Valvola termostattabile con preregolazione **Serie 188UM** marca WATTS. Corpo a squadra in ottone stampato e nichelato. Dispositivo di limitazione corsa otturatore con nove posizioni di riferimento. Gruppo otturatore sostituibile senza svuotare l'impianto con chiave **225-RP130**, con guarnizione in materiale elastomerico (EPDM). Premistoppa ricambio codice RI 130 sostituibile senza svuotare l'impianto. Volantino manuale in ABS ad asta fissa. Bocchettone cilindrico con O-Ring e rondella di finitura. Temperatura massima di esercizio: 110°C. Massima pressione statica ammissibile: 10 bar. Attacco per tubo ferro: 3/8"F-1/2"F-3/4"F. Coefficiente Kv: 2,05 (3/8"), 2,6 (1/2"), 3,3 (3/4"). Compatibile con attuatori termostatici a liquido **Serie 148, 148A, 148SD, 148CD** ed elettrotermici **Serie 22C, 22CX, 22CX5, 26LC**; l'assemblaggio non richiede attrezzature speciali e può essere eseguito anche con impianto in esercizio. Certificata UNI EN215, in abbinamento agli attuatori termostatici **Serie 148, 148A**.

**Serie 189UM** - Valvola termostattabile con preregolazione **Serie 189UM** marca WATTS. Corpo diritto in ottone stampato e nichelato. Dispositivo di limitazione corsa otturatore con nove posizioni di riferimento. Gruppo otturatore sostituibile senza svuotare l'impianto con chiave **225-RP130**, con guarnizione in materiale elastomerico (EPDM). Premistoppa ricambio codice RI 130 sostituibile senza svuotare l'impianto. Volantino manuale in ABS ad asta fissa. Bocchettone cilindrico con O-Ring e rondella di finitura. Temperatura massima di esercizio: 110°C. Massima pressione statica ammissibile: 10 bar. Attacco per tubo ferro: 3/8"F-1/2"F-3/4"F. Coefficiente Kv: 1,1 (3/8"), 1,8 (1/2"), 2,6 (3/4"). Compatibile con attuatori termostatici a liquido **Serie 148, 148A, 148SD, 148CD** ed elettrotermici **Serie 22C, 22CX, 22CX5, 26LC**; l'assemblaggio non richiede attrezzature speciali e può essere eseguito anche con impianto in esercizio. Certificata UNI EN215, in abbinamento agli attuatori termostatici **Serie 148, 148A**.

**Serie 1188UM** - Valvola termostattizzabile con preregolazione **Serie 1188UM** marca WATTS. Corpo a squadra in ottone stampato e nichelato. Dispositivo di limitazione corsa otturatore con nove posizioni di riferimento. Gruppo otturatore sostituibile senza svuotare l'impianto con chiave **225-RP130**, con guarnizione in materiale elastomerico (EPDM). Premistoppa ricambio codice RI 130 sostituibile senza svuotare l'impianto. Volantino manuale in ABS ad asta fissa. Bocchettone cilindrico con O-Ring e rondella di finitura. Temperatura massima di esercizio: 110°C. Massima pressione statica ammissibile: 10 bar. Attacco corpo: 3/8"M-1/2"M. Attacco per tubo rame o plastico/multistrato: 1/2"M. Coefficiente Kv: 2,6. Compatibile con attuatori termostatici a liquido **Serie 148, 148A, 148SD, 148CD** ed elettrotermici **Serie 22C, 22CX, 22CX5, 26LC**; l'assemblaggio non richiede attrezzature speciali e può essere eseguito anche con impianto in esercizio.

**Serie 1189UM** - Valvola termostattizzabile con preregolazione **Serie 1189UM** marca WATTS. Corpo diritto in ottone stampato e nichelato. Dispositivo di limitazione corsa otturatore con nove posizioni di riferimento. Gruppo otturatore sostituibile senza svuotare l'impianto con chiave **225-RP130**, con guarnizione in materiale elastomerico (EPDM). Premistoppa ricambio codice RI 130 sostituibile senza svuotare l'impianto. Volantino manuale in ABS ad asta fissa. Bocchettone cilindrico con O-Ring e rondella di finitura. Temperatura massima di esercizio: 110°C. Massima pressione statica ammissibile: 10 bar. Attacco corpo: 3/8"M-1/2"M. Attacco per tubo rame o plastico/multistrato: 1/2"M. Coefficiente Kv: 1,8. Compatibile con attuatori termostatici a liquido **Serie 148, 148A, 148SD, 148CD** ed elettrotermici **Serie 22C, 22CX, 22CX5, 26LC**; l'assemblaggio non richiede attrezzature speciali e può essere eseguito anche con impianto in esercizio.

---

Le descrizioni e le fotografie contenute nel presente documento si intendono fornite a semplice titolo informativo e non impegnativo. Watts Industries si riserva il diritto di apportare, senza alcun preavviso, qualsiasi modifica tecnica ed estetica ai propri prodotti. Attenzione: tutte le condizioni di vendita e i contratti sono espressamente subordinati all'accettazione da parte dell'acquirente dei termini e delle condizioni Watts pubblicate sul sito [www.wattswater.eu](http://www.wattswater.eu). Sin d'ora Watts si oppone a qualsiasi condizione diversa o integrativa rispetto ai propri termini, contenuta in qualsivoglia comunicazione da parte dell'acquirente senonché espressamente firmata da un rappresentante WATTS.

---

**WATTS®**



**Watts Industries Italia S.r.l.**

Via Brenno, 21 • 20853 Biassono (MB) • Italy

Tel. +39 039 4986.1 • Fax +39 039 4986.222

[infowattsitatia@wattswater.com](mailto:infowattsitatia@wattswater.com) • [www.wattswater.eu](http://www.wattswater.eu)