

# Serie 148, 148A, 148SD

Attuatori termostatici

## Technical Data Sheet



## Descrizione

Gli attuatori termostatici **Serie 148, 148A, 148SD e 148CD** sono dispositivi di regolazione automatica della temperatura ambiente che agiscono direttamente sul corpo scaldante negli impianti di riscaldamento a radiatori. Gli attuatori devono essere installati sulle valvole termostatzabili per corpi scaldanti, automatizzando il movimento dell'otturatore delle valvole mediante la presenza, all'interno della manopola, di un elemento sensibile alle variazioni di temperatura ambiente. La valvola termostatica WATTS è a bassa inerzia termica con tempo di risposta inferiore a 30 minuti.



### 148

Attuatore termostatico con elemento sensibile a liquido. Dispositivo di limitazione e blocco della temperatura. Volantino in ABS. Scala graduata da 0 a 5. Campo di regolazione: 8÷28°C. Posizione antigelo: 8°C (indicata con ). Pressione massima differenziale: 1,5 bar.

Certificato UNI EN 215. In abbinamento alle valvole vedi tabella

Tipo	Codice	Peso (g)
148	148	150



### 148A

Attuatore termostatico con elemento sensibile a liquido. Dispositivo di limitazione e blocco della temperatura. Volantino in ABS. Scala graduata da 0 a 5. Campo di regolazione: 8÷28°C. Posizione antigelo: 8°C (indicata con ). Pressione massima differenziale: 1,5 bar.

Certificato UNI EN 215. In abbinamento alle valvole vedi tabella

Tipo	Codice	Peso (g)
148A	148A	150



### 148SD

Attuatore termostatico con sensore a distanza. Lunghezza capillare 2m. Altre caratteristiche come Serie 148.

Tipo	Codice	Peso (g)
148SD	148SD	250



## Valvola termostatica certificata EN215

In abbinamento con testa termostatica Serie 148 e 148A.

Tipo	DN	*q <sub>mN</sub> (l/h)
valvola squadra + attuatore	3/8"	220
valvola squadra + attuatore	1/2"	220
valvola squadra + attuatore	3/4"	240

\*q<sub>mN</sub> si riferisce alla condizione di pre-regolazione della valvola esclusa



## Valvola termostatica certificata EN215

In abbinamento con testa termostatica Serie 148 e 148A.

Tipo	DN	*q <sub>mN</sub> (l/h)
valvola diritta + attuatore	3/8"	205
valvola diritta + attuatore	1/2"	225
valvola diritta + attuatore	3/4"	240

\*q<sub>mN</sub> si riferisce alla condizione di pre-regolazione della valvola esclusa

### 148GA

Guscio antimanomissione per attuatori termostatici Serie 148. Possibilità di limitazione e blocco del range di temperatura su posizione di chiusura rivettabile. Completo di viti di serraggio standard e a rottura di testa.



Tipo	Codice	Peso (g)
148GA	148GA	30

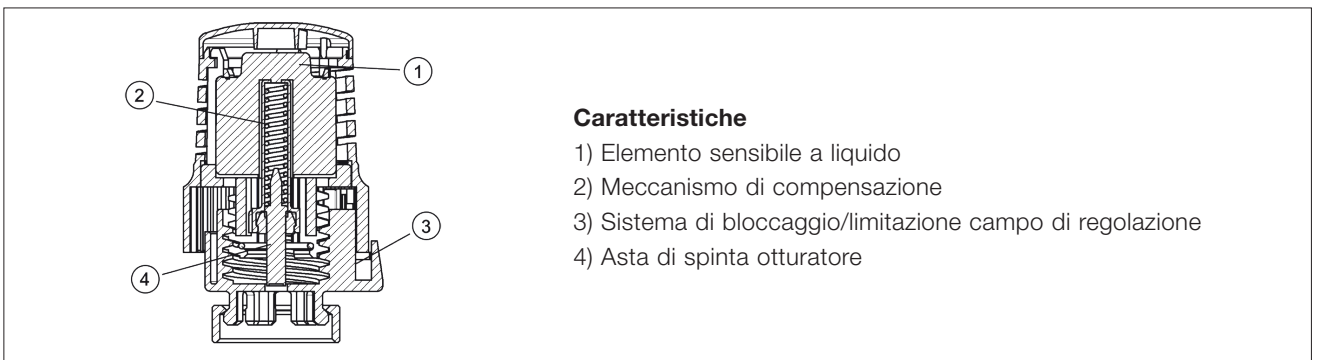
### Caratteristiche tecniche in abbinamento alle valvole Serie 130

Campo di regolazione	8÷28°C
Isteresi "C"	0,4K
Precisione di controllo "CA"	0,6K
Banda proporzionale*	2K
Tempo di risposta "Z"	27 min
Influenza temperatura del fluido "W"	0,92K
Influenza pressione differenziale "D"	0,32K
Lunghezza capillare Art. 148SD	2 m

\*Banda proporzionale con cui sono calcolati i valori di portata e Kv

### Caratteristiche costruttive

Elemento sensibile	a liquido
Molle	acciaio Inox
Volantino	ABS



## Impiego

Questi dispositivi, il cui uso è imposto dalla Legge 10/91, accoppiati alle valvole termostattizzabili, adattano la potenza emessa dai corpi scaldanti alla temperatura desiderata e assicurano un elevato comfort con un consistente risparmio energetico utilizzando gli apporti gratuiti disponibili nel locale.

## Funzionamento

Il funzionamento viene svolto da un elemento sensibile a liquido posto all'interno della manopola, che dilatandosi o contraendosi agisce sullo stelo dell'otturatore della valvola, in funzione dello scostamento tra il valore di temperatura prefissato (set point) e la temperatura ambiente effettiva. Quando la temperatura ambiente supera il livello desiderato, l'elemento sensibile determina la progressiva chiusura dell'otturatore e quindi l'opportuna riduzione del flusso d'acqua calda che alimenta il corpo scaldante oppure, se la temperatura ambiente diminuisce, provoca l'apertura dell'otturatore e quindi l'incremento della circolazione d'acqua calda nel radiatore, mantenendo così costante la temperatura impostata in ogni singolo locale.

## Regolazione

L'impostazione della temperatura ambiente desiderata viene effettuata ruotando il volantino fino a disporre l'indicatore in corrispondenza del valore scelto: i numeri ed i simboli riportati sono abbinati alle temperature indicate nella tabella.

①	❄️	1	2	③	4	5
Chiusa*	8°C Antigelo	12°C	16°C	20°C	24°C	28°C

La posizione antigelo assicura la condizione minima di temperatura (8°C) garantendo l'integrità dell'impianto, se regolarmente in funzione, contro il gelo.

**\*L'Attuatore Serie 148 e 148A non è un organo d'intercettazione, usare la valvola a tale scopo.**

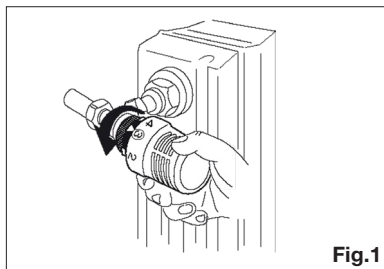
### Blocchi di taratura

Per impostare e ritrovare velocemente la regolazione ideale di ogni singolo ambiente, l'attuatore è provvisto di blocchi di taratura, grado per grado, che consentono di:

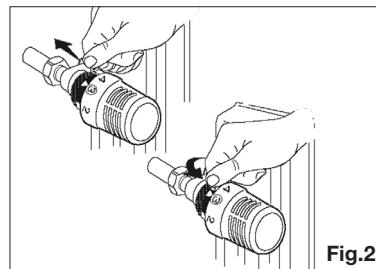
- limitare il campo di regolazione della temperatura;
- selezionare un valore fisso di taratura;
- limitare il set point di chiusura.

Per fissare un campo di regolazione 16÷20°C procedere nel modo seguente:

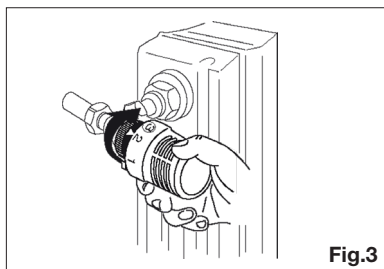
**Fig. 1** - Ruotare la manopola dell'attuatore in modo da portare l'indicatore in corrispondenza del valore massimo desiderato. Pos.3=20°C;



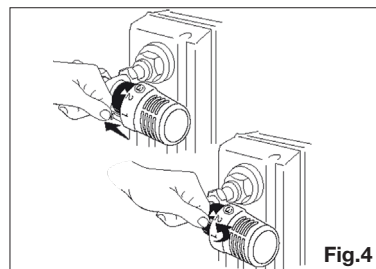
**Fig. 2** - Sfilare il primo blocco a destra e posizionarlo immediatamente accanto all'indicatore. Si fissa così il limite superiore del campo di regolazione (Pos.3);



**Fig. 3** - Ruotare la manopola dell'attuatore in modo da portare l'indicatore in corrispondenza del valore minimo desiderato. Pos.2=16°C;



**Fig. 4** - Sfilare il blocco a sinistra e posizionarlo immediatamente accanto all'indicatore. Si fissa così il limite inferiore del campo di regolazione (Pos.2).



**La regolazione è così facilmente ripristinabile in funzione delle diverse esigenze giornaliere grazie a questo sistema di "memoria".**

### Tabella valvole

Serie DIN	3/8"	1/2"	3/4"
Squadra	-	13012	13034
Diritta	-	13112	13134

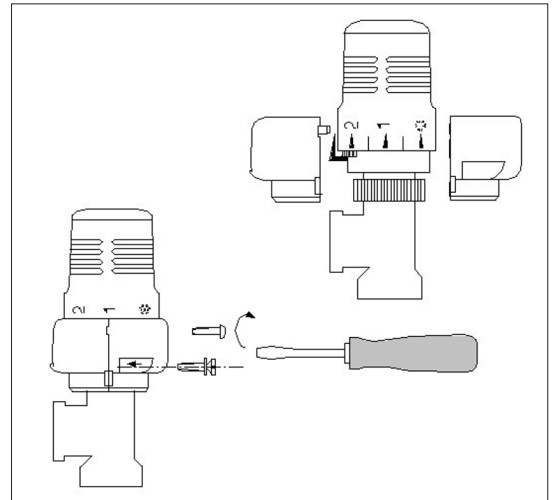
Serie F Special	3/8"	1/2"	3/4"
Squadra	130SN38	130SN12	130SN34
	130UMSN38	130UMSN12	130UMSN34
	188UMSN38	188UMSN12	188UMSN34
	178SN38	178SN12	178SN34
	178UMSN38	178UMSN12	178UMSN34
Diritta	131SN38	131SN12	131SN34
	131UMSN38	131UMSN12	131UMSN34
	189UMSN38	189UMSN12	189UMSN34
	179SN38	179SN12	179SN34
	179UMSN38	179UMSN12	179UMSN34

## Installazione

È indispensabile evitare che l'attuatore subisca influenze da fattori che potrebbero falsare il rilevamento della temperatura ambiente (Es.dietro tendaggi, in esposizione diretta ai raggi del sole, radiatore posto in nicchia etc,) e consentire l'accesso al volantino di regolazione (schermatura del radiatore).

Quando ciò non è possibile si consiglia l'adozione della versione con sensore a distanza **Fig.10 (Serie 148SD)**. Questi modelli si diversificano in quanto il sensore, separato dall'elemento di trasduzione mediante un capillare a riempimento di liquido, può essere posizionato nel punto più idoneo e rilevare così l'esatta temperatura operante in ambiente.

Per la protezione dell'attuatore contro eventuali manomissioni, urti accidentali e/o vandalici nei locali pubblici (scuole, ospedali, etc..) è particolarmente indicato l'utilizzo del guscio **Serie 148GA** la cui installazione è riportata in **Fig.5**.



L'installazione è eseguibile **anche su impianti in esercizio** e prevede le seguenti operazioni:

- 1) togliere il cappuccio o il volantino dal corpo valvola (**Fig.6**);
- 2) effettuare, se necessario, la pretaratura eseguendo le indicazioni di progetto o selezionando la posizione dagli appositi nomogrammi (**Fig.7**);
- 3) accostare al corpo valvola l'attuatore termostatico in posizione di completa apertura (**Pos.5**) e con l'indicatore di riferimento ben visibile (**Fig.8**);
- 4) avvitarlo manualmente la ghiera nichelata fino a battuta (**Fig.9**).

*È consigliabile evitare posizioni verticali dell'attuatore.*

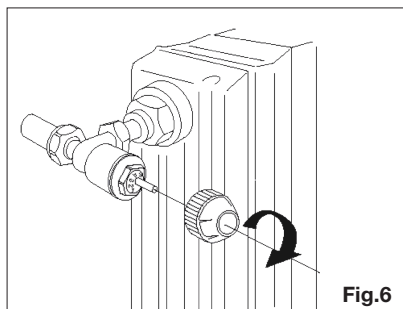


Fig.6

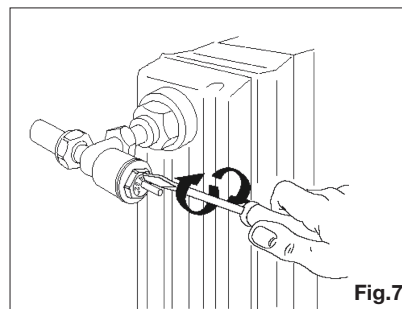


Fig.7

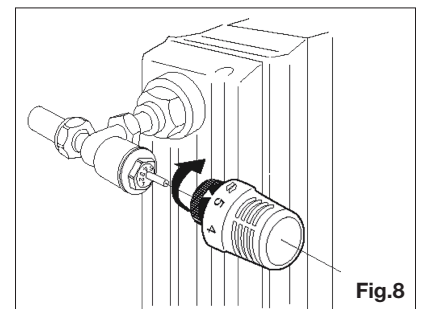


Fig.8

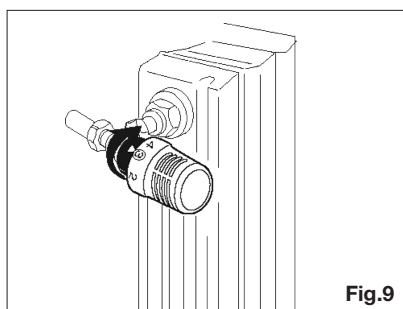


Fig.9

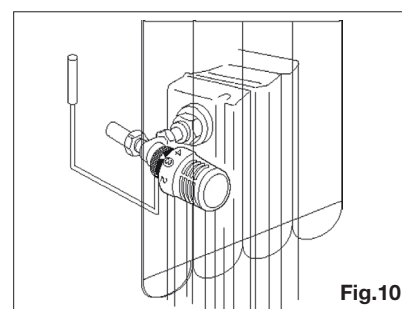
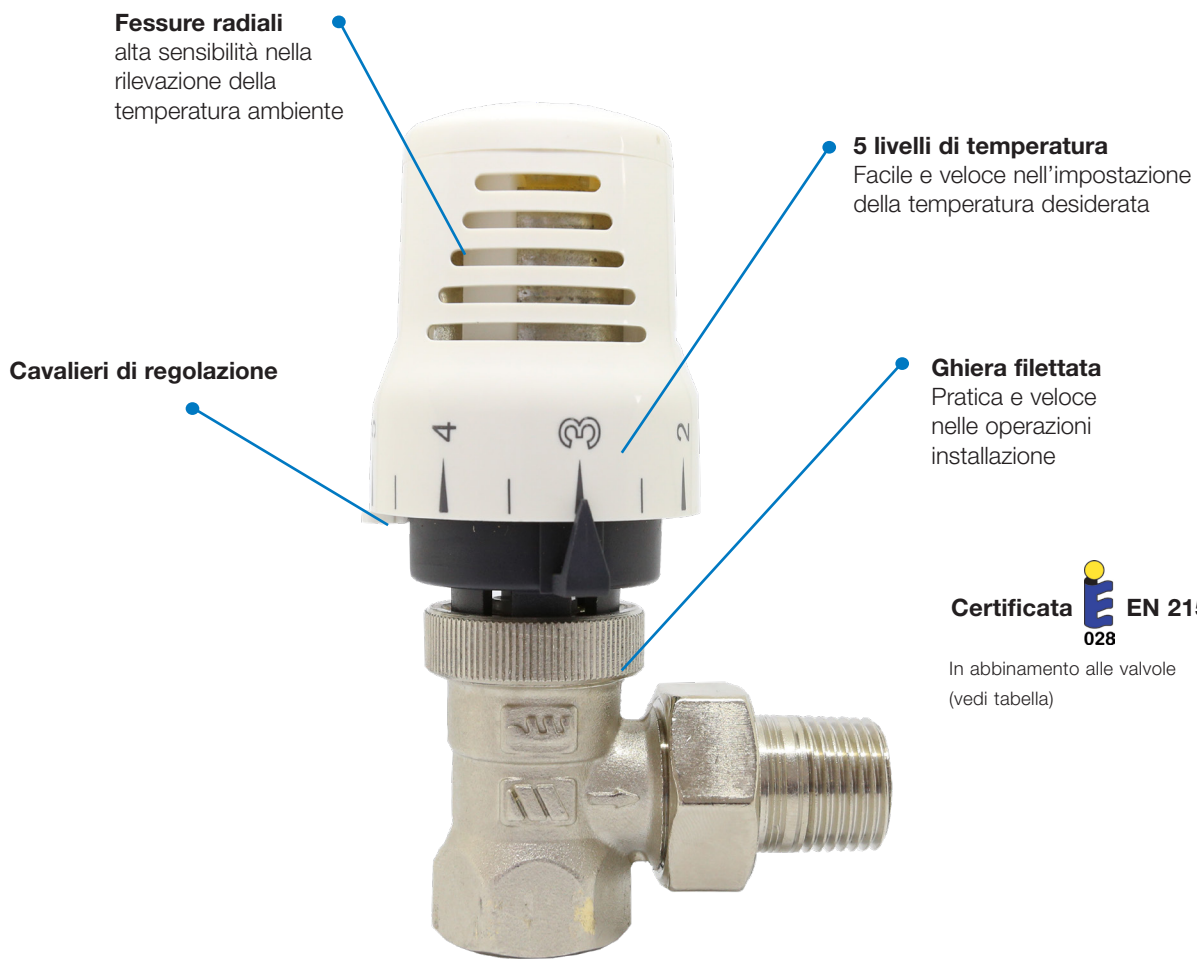


Fig.10



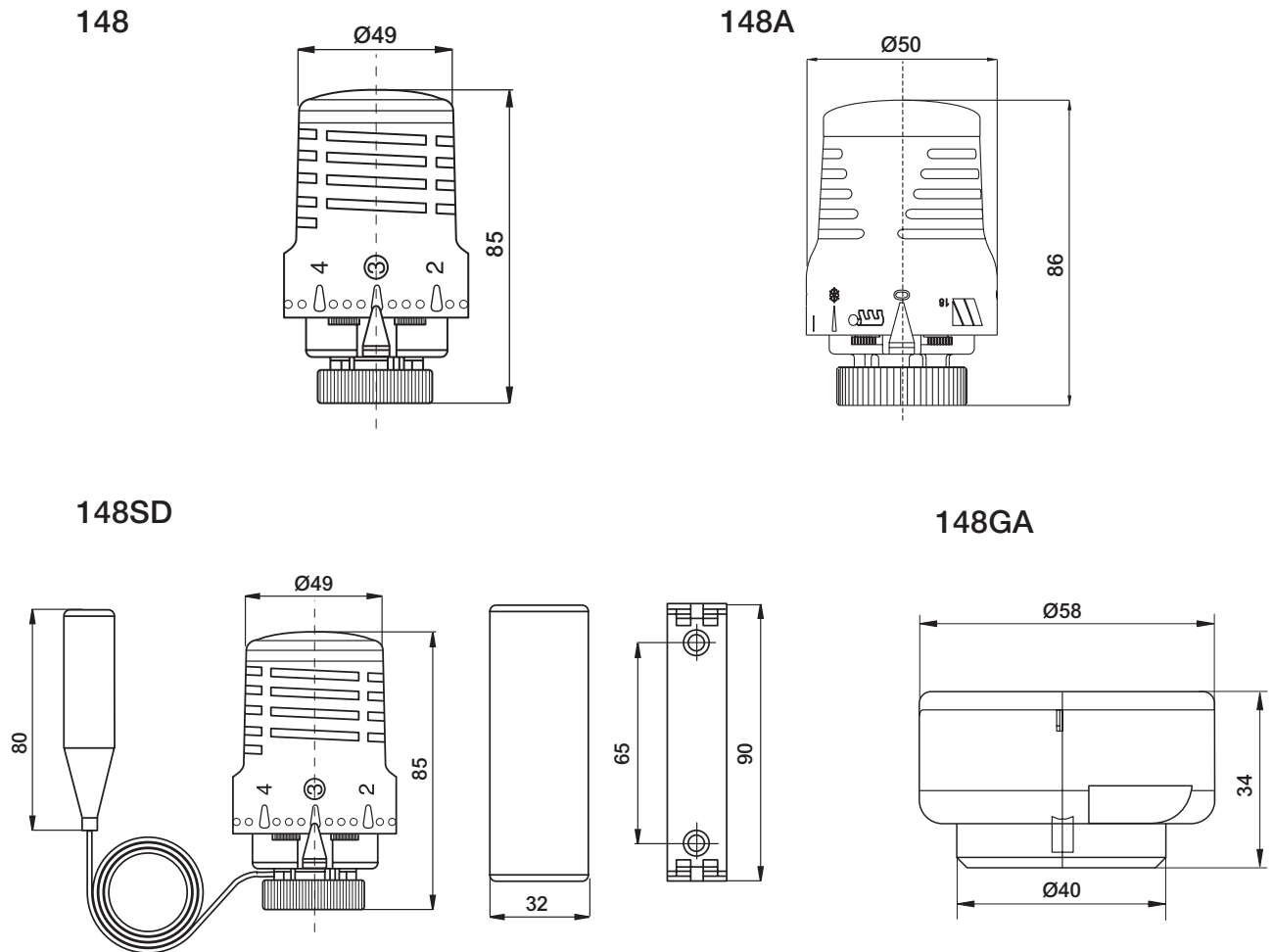
SVITARE

SFILARE

AVVITARE LA GHIERA DELL'ATTUATORE TERMOSTATICO



## Dimensioni d'ingombro (mm)



## Testo di capitolato

### Serie 148

Attuatore termostatico con elemento sensibile a liquido **Serie 148** marca WATTS con dispositivo di limitazione e blocco della temperatura. Calotta in ABS con fessure radiali. Ghiera filettata M30X1,5 per accoppiamento a valvole termostatiche. Compatibile con guscio antimanomissione **Serie 148GA**. Scala graduata da 0 a 5. Campo di regolazione: 8÷28°C. Posizione antigelo: 8°C. Pressione massima differenziale: 1,5 bar. Isteresi 0,4K. Tempo di risposta: 27min. Certificata UNI EN215.

### Serie 148A

Attuatore termostatico con elemento sensibile a liquido **Serie 148A** marca WATTS con dispositivo di limitazione e blocco della temperatura. Calotta ergonomica in ABS con fessure radiali. Ghiera filettata M30X1,5 per accoppiamento a valvole termostatiche. Compatibile con guscio antimanomissione **Serie 148GA**. Scala graduata da 0 a 5. Campo di regolazione: 8÷28°C. Posizione antigelo: 8°C. Pressione massima differenziale: 1,5 bar. Isteresi 0,4K. Tempo di risposta: 27 min. Certificata UNI EN215.

### Serie 148SD

Attuatore termostatico con sensore a distanza **Serie 148SD** marca WATTS. Elemento sensibile a liquido. Con dispositivo di limitazione e blocco della temperatura. Calotta in ABS con fessure radiali. Ghiera filettata M30X1,5 per accoppiamento a valvole termostatiche. Compatibile con guscio antimanomissione **Serie 148GA**. Scala graduata da 0 a 5. Campo di regolazione: 8÷28°C. Posizione antigelo: 8°C. Lunghezza capillare: 2m. Pressione massima differenziale: 1,5 bar. Isteresi 0,4K. Tempo di risposta: 27 min.

### Serie 148GA

Guscio antimanomissione **Serie 148GA** marca WATTS. Compatibile con attuatori termostatici **Serie 148,148A,148SD**. Limitazione e blocco del range di temperatura su posizione di chiusura rivettabile. Completo di viti di serraggio standard e a rottura di testa.





---

Le descrizioni e le fotografie contenute nel presente documento si intendono fornite a semplice titolo informativo e non impegnativo. Watts Industries si riserva il diritto di apportare, senza alcun preavviso, qualsiasi modifica tecnica ed estetica ai propri prodotti. Attenzione: tutte le condizioni di vendita e i contratti sono espressamente subordinati all'accettazione da parte dell'acquirente dei termini e delle condizioni Watts pubblicate sul sito [www.wattswater.eu](http://www.wattswater.eu). Sin d'ora Watts si oppone a qualsiasi condizione diversa o integrativa rispetto ai propri termini, contenuta in qualsivoglia comunicazione da parte dell'acquirente senonché espressamente firmata da un rappresentante WATTS.

---



**Watts Industries Italia S.r.l.**

Via Brenno, 21 • 20853 Biassono (MB) • Italy

Tel. +39 039 4986.1 • Fax +39 039 4986.222

[infowattsitalia@wattswater.com](mailto:infowattsitalia@wattswater.com) • [www.wattswater.eu](http://www.wattswater.eu)