

Wärmepumpenanbindung

mit Qualitäts-Anschluss-technik von Watts





Ihre Vorteile auf einen Blick:

- **Langjährige Erfahrung resultiert in der Entwicklung innovativer Anschluss-technik für Wärmepumpen.**
- **Vereinfachte Planung und Montage durch eine breite Palette perfekt aufeinander abgestimmter Komponenten und modularer Systeme.**
- **Alles aus einer Hand: Vereinfachte Beschaffung und Lagerhaltung, ein Ansprechpartner für alles!**

Kompetenz und Erfahrung

Die Wärmepumpentechnik spielt in Zeiten des Klimawandels für die Einhaltung der hochgesteckten Ziele bei der CO₂-Einsparung eine immer wichtigere Rolle. Seit vielen Jahren entwickelt Watts innovative Anschluss-technik für Wärmepumpen, Solarthermieanlagen und konventionelle Wärmeerzeuger aller Marken und ist somit ein kompetenter, zuverlässiger Lieferant in diesem Sektor.

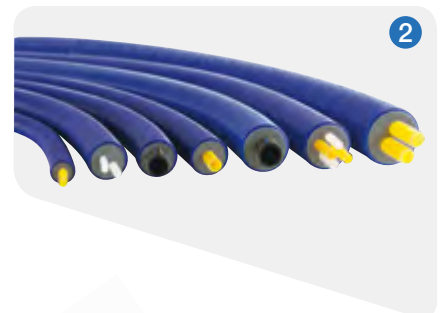
Für die Anbindung von Wärmepumpen bietet Watts eine breite Palette von Komponenten und modularen Systemen, angefangen beim Microflex-Rohrsystem für die Erdverlegung, Pumpengruppen für den Primärkreislauf, ein großes Programm an Sicherheitsarmaturen sowie Produkte für die Anbindung von Solarthermie-Systemen. Für die Wärmeverteilung im Haus liefert Watts kompakte gemischte und ungemischte Pumpengruppen, Heizkreisverteiler, Verteilerregelstationen und elektrische Regelverteiler für Fußbodenheizungen sowie ein komplettes Programm an Produkten für die Heizkörperanbindung. Im Bereich der Raumtemperaturregelung bieten wir elektrische Funk-Regelverteiler und Funkthermostate sowie mit Watts Vision eine komplette Smart-Home-Steuerung für Heizung/Kühlung, Strom und Licht.

Dieses umfassende Lieferprogramm stellt sicher, das Kunden und Anwender weltweit über qualitativ hochwertige und optimal aufeinander abgestimmte Produkte aus einer Hand verfügen.

Komponenten und Systeme



Sole-Verteiler
für den Anschluss von Erdsonden.



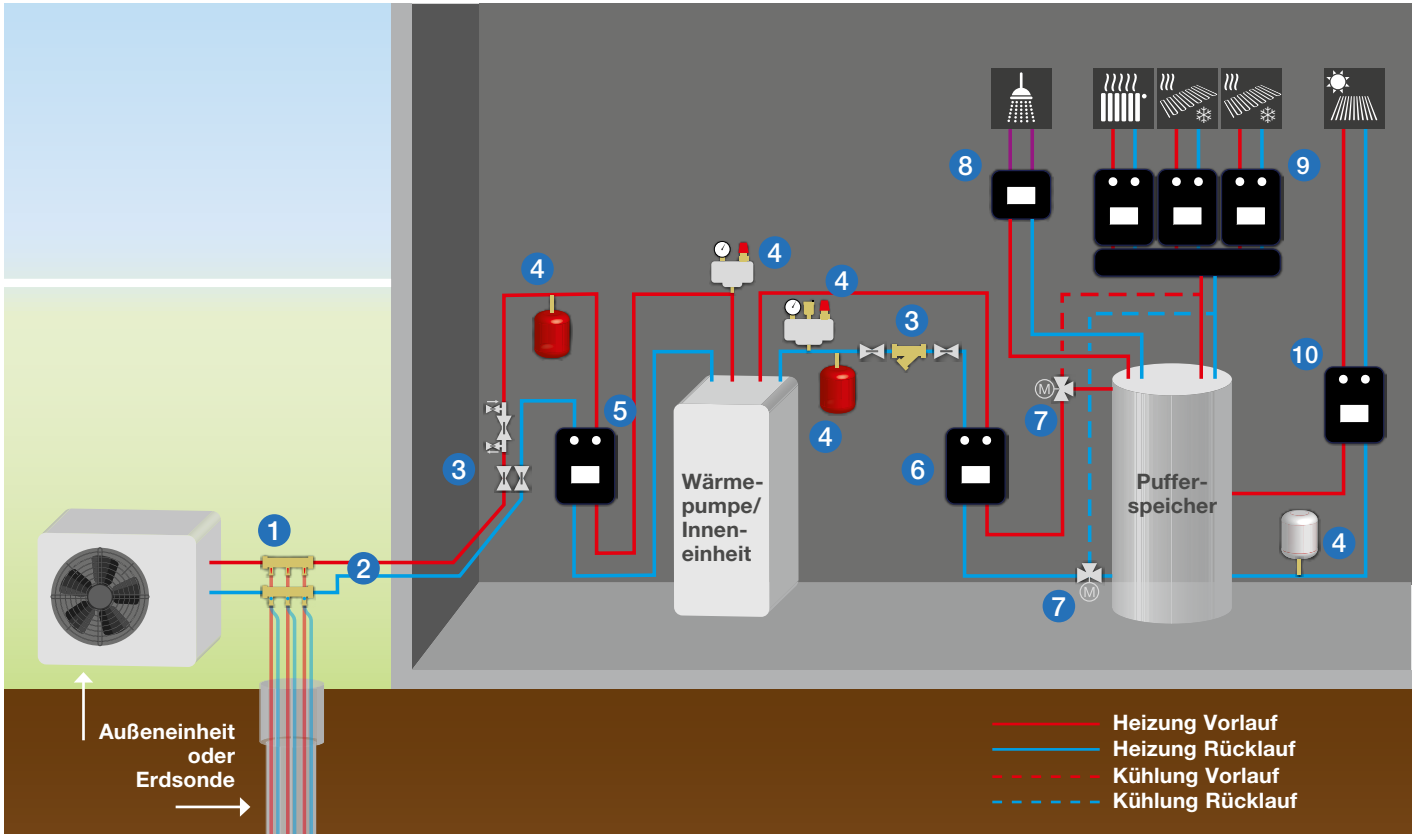
Microflex Rohrsystem
Flexibles, vorisoliertes Rohrleitungssysteme für die direkte Erdverlegung.



Rohrleitungsarmaturen
Kugelhähne, Spül- und Füllarmaturen, Schmutzfänger, Strangreguliertventile, Differenzdruckregler und mehr...



Sicherheitsarmaturen
Kesselsicherheitsgruppen, Ausdehnungsgefäße, Kappenventile, Schnellkupplungen, Gefäßanschlussgruppen und mehr...



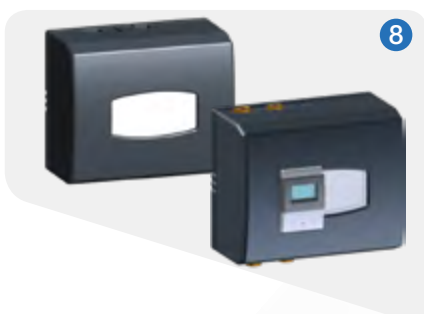
Primärkreis-Pumpengruppen
für Luft-Wasser-Split-Systeme oder
solebasierte Erdwärmepumpen.



Sekundärkreis-Pumpengruppen
z. B. zur Speicherladung.



2- und 3-Wege Zoneventile
mit elektrotherm. Stellantrieben, zur
Umschaltung von Heizen/Kühlen
oder als Misch- und Verteilventile.



Frischwasserstationen
Kompakte, elektronisch oder ther-
mostatisch geregelte Einheiten zur
zentralen Warmwasserbereitung
nach dem Durchflussprinzip.



Pumpengruppen DN20/DN32
mit Verteilerbalken, zur Wärme-
verteilung in gemischte und unge-
mischte Heiz-/Kühlkreise.



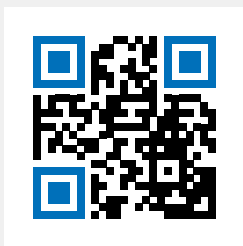
Solarstationen
für die Anbindung von Solarther-
mie-Systemen, mit oder ohne
Solarregler.





- Perfekt aufeinander abgestimmte Produkte
- Flexible Systeme, jederzeit erweiterbar
- Großes Portfolio an Zubehör und ergänzenden Systemen aus einer Hand

• Ein Anbieter – ein System, von der Wärmeübergabe über die Heizungsregelung bis zur Trinkwarmwasserbereitung.



Passende Systeme aus dem Watts Produktportfolio

Zusätzlich zur Wärmepumpen- oder Kesselanbindung bietet Watts ein breites Portfolio an ergänzenden Systemen, wie zum Beispiel Heizkreisverteiler, Verteilerregelstationen, Wohnungsstationen und vieles mehr.



z. B. Heizkreisverteiler

in Edelstahl-Rundrohr- oder Messing-Profilrohr-Ausführung, großes Zubehörprogramm.



z. B. Verteilerregelstation Isomix

Montagefertige, kompakte Regelstation zur Vorlauftemperaturregelung von Flächenheizungen.



Wohnungstation HIU 2 HKM

zur Wärmeübergabe an Heiz- und Trinkwarmwassersysteme.



Watts® Vision® Smart Home

System zur zentralen, intelligenten Steuerung für Raumtemperatur, Licht und Hausgeräte.

Die Beschreibungen und Bilder in dieser Unterlage dienen ausschließlich der Veranschaulichung. Watts Industries behält sich das Recht vor, ihre Produkte ohne vorherige Mitteilung technisch und konstruktiv zu verbessern. Watts widerspricht hiermit jeglicher abweichenden oder zusätzlichen Bedingung zu den Allgemeinen Verkaufs- und Lieferbedingungen, die dem Käufer ohne schriftliche Zustimmung durch einen Watts-Verantwortlichen in irgendeiner Form mitgeteilt wurde.

WATTS®