

Watts Soluciones Suelo Radiante

De lo mas simple a lo mas sofisticado





Gama suelo radiante FRIO | CALOR

Termostatos conexión por hilos alimentación a 230V (3 hilos) o por baterías de 2 x 1,5 V.



Termostatos RF alimentación por baterías de 2 x 1,5 V.



Cajas de conexiones master por hilos, con alimentación a 230 V y control de bomba y caldera de 6 zonas y cajas slave de ampliación de 4 a 6 zonas.



Cajas de conexiones master RF, con alimentación a 230V. y control de bomba y caldera de 6 zonas y cajas slave RF, de ampliación de 4 a 6 zonas.



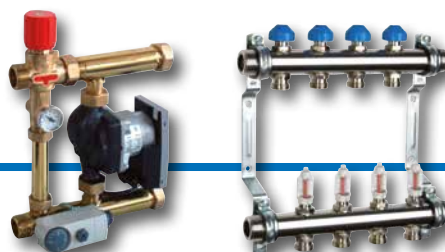
Pantalla Wattsvision con conexión wifi compatible con las unidades de RF y control por teléfono mediante APP gratuita, capacidad hasta 50 zonas y distintas maniobras.



Actuador 22 CX para colector de suelo radiante alimentado a 230 V.



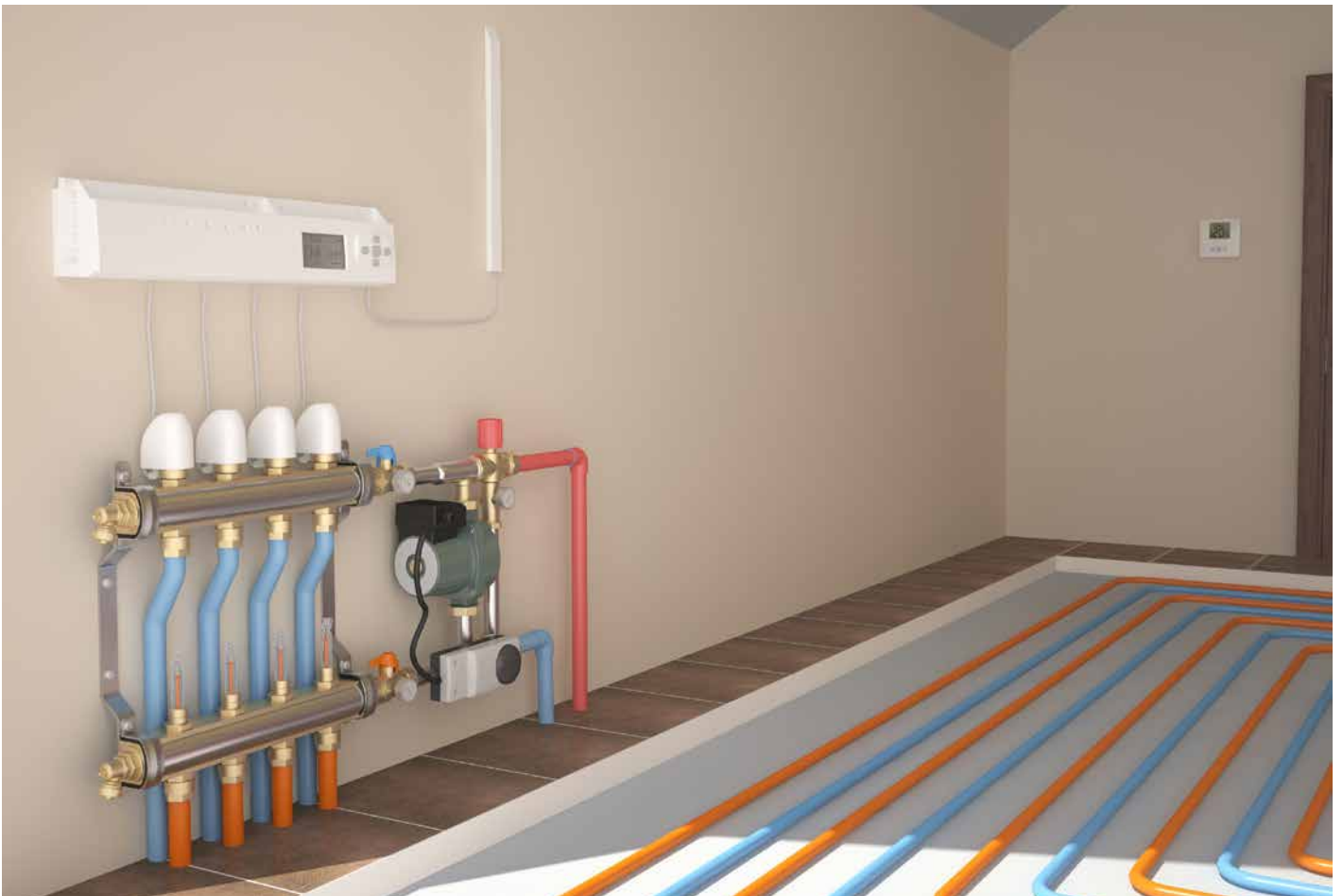
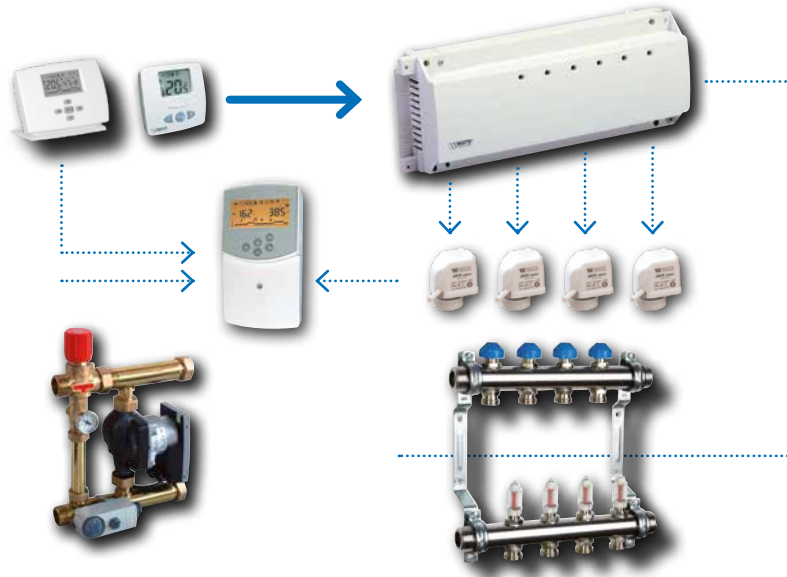
Grupo Isotherm y colectores de acero inoxidable regulación a punto fijo, con válvula mezcladora y termostato de seguridad.



Suelo radiante

Elementos para el circuito hidráulico

1. Colectores de distribución y control de volumen del fluido
2. Unidades de bombeo y control de temperatura
3. Regulación de temperatura: WattsVision, termostatos, actuadores electro térmicos, regletas de conexiones de hilos y RF
4. Climatic Control: para suelo radiante y refrigerante
5. Colectores y separadores hidráulicos



Aplicaciones gama suelo radiante

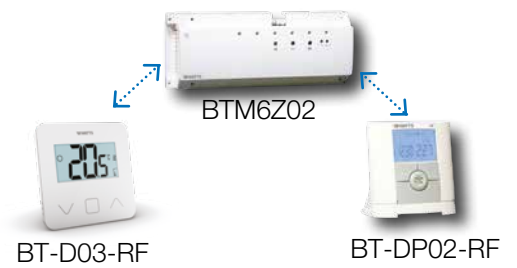


Aprovechando cualquier sistema de producción, gas, solar, aerotermia, geotermia, etc.

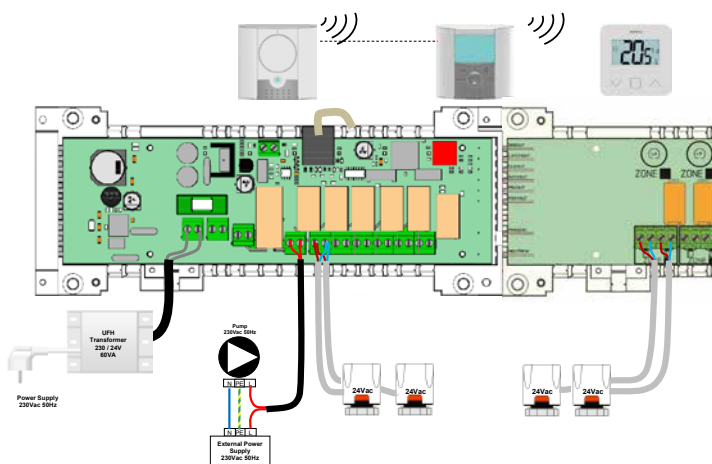


Regulación con regleta o sistema Watts Vision®

Esquema de control independiente para UFH



Esquema con conexión con la unidad central BT-CT02-RF



Detalles producto para instalaciones suelo radiante

Sistema hidráulico



REFERENCIA	CODIGO	OBSERVACIONES
ISOTHERM	10026289	1 UND. CON TERMOSTATO DE SEGURIDAD



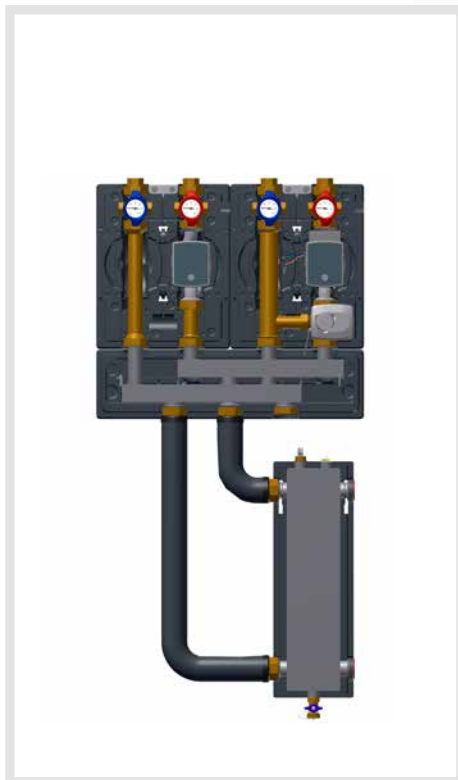
REFERENCIA	CODIGO	OBSERVACIONES
HK	10027651	1 UND. SIN BOMBA
HKM	10027653	1 UND. SIN BOMBA, CON VAL. MEZCLADORA DN40/220 mm
HKM	10027650	1 UND. SIN BOMBA CON VAL. MEZCLADORA DN50/280 mm



REFERENCIA	CODIGO	OBSERVACIONES
HK8180	10026499	DN25 BOMBA 25/7
HK8180	10026345	DN32 BOMBA 30/6



REFERENCIA	CODIGO	OBSERVACIONES
HW	10010376	separador 4 m ³ /h – 44 kW ($\Delta T = 10$ K)
HW	10010419	separador 10 m ³ /h – 114 kW ($\Delta T = 10$ K)
HW	10010378	Par de tubos para conectar HK80/120 a colectores VB32
HW	10006335	Set de dos acoplamientos giratorios



Ejemplo de conexión con HW80/120 e impulsión del circuito primario a la derecha



REFERENCIA	CODIGO	OBSERVACIONES
VB32	10025900	para 2 grupos de distribución
VB32	10025901	para 3 grupos de distribución
VB32	10026672	para 4 grupos de distribución
VB32	10026931	para 5 grupos de distribución
VB32	10026388	kit montaje en pared

REFERENCIA	CODIGO	OBSERVACIONES
HV50	10011282	2 circuitos secundarios
HV50	10011283	3 circuitos secundarios

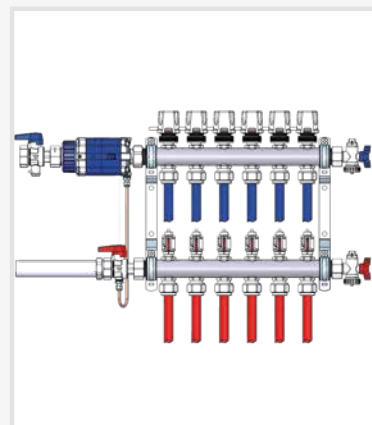
REFERENCIA	CODIGO	OBSERVACIONES
HKV 2013A-VA	38163....	2 A 12 SALIDAS PREMONTADO

NOTA TÉCNICA - VENTAJAS DERIVADAS DE LA REGULACIÓN DE LA PRESIÓN DIFERENCIAL

En las instalaciones con distribución mediante colectores, el caudal total de los circuitos hidráulicos puede variar en función del alcance de la temperatura configurada en un determinado ambiente y de la sucesiva apertura/cierre del anillo del circuito mediante el actuador electrotérmico. La instalación de caudal variable se distingue por sus buenas prestaciones pero las variaciones dinámicas de la presión diferencial generan problemas. La válvula MH anula dichas variaciones aguas arriba del colector de distribución. Siendo de fácil instalación y regulación, al actuar sobre la correspondiente rueda de ajuste y controlar el nivel de caudal en los indicadores de nivel (caudalímetros) de cada circuito, la válvula automática de equilibrado MH permite:

realizar fácilmente el equilibrado dinámico; eliminar los picos de presión estabilizando la red; evitar los riesgos de ruido debidos a la elevada velocidad del fluido.

Utilizando la válvula MH en el caso de cerrar un circuito mantenemos el resto de circuitos con caudales constantes. Al mismo tiempo compensa las variaciones hidráulicas esporádicas para aguas arriba (por ejemplo, variaciones en otros colectores) manteniendo de forma constante la presión en la salida (Aguas abajo).



REFERENCIA	CODIGO	OBSERVACIONES
KHT-1	3114065	VALVULAS DE BOLA CON TERMOMETROS



REFERENCIA	CODIGO	OBSERVACIONES
ES-QS	3036115	VALVULAS DE BOLA DESAGUE Y PURGA



REFERENCIA	CODIGO	OBSERVACIONES
MH	MH001WB	VALVULAS DE EQUILIBRADO DINAMICO COLECTORES

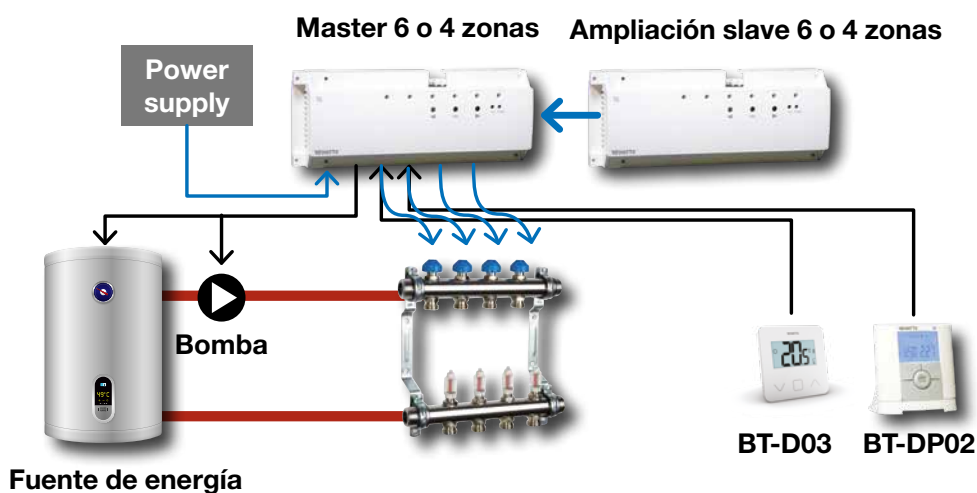


REFERENCIA	CODIGO	OBSERVACIONES
828M	828M2933N	ARMARIO 290 x 330 x 80 mm
828M	828M2950N	ARMARIO 290 x 500 x 80 mm
828M	828M2965N	ARMARIO 290 x 650 x 80 mm



Ejemplos configuración instalaciones suelo radiante

Control con hilos para frío calor



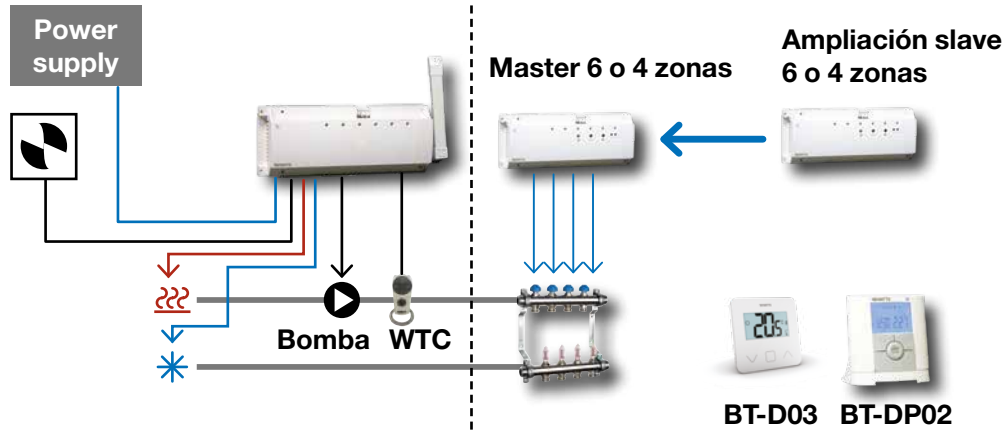
REFERENCIA	CODIGO	OBSERVACIONES
BTD	P04542	Termostato tantas unidades como zonas haya

REFERENCIA	CODIGO	OBSERVACIONES
WFHC	P2090	Regleta de conexiones master de 6 zonas con control sobre bomba y caldera

REFERENCIA	CODIGO	OBSERVACIONES
WFHC	P2096	Regleta de conexiones, slave ampliación de 4 zonas, para regleta master
WFHC	P2092	Regleta de conexiones, slave ampliación de 6 zonas, para regleta master

REFERENCIA	CODIGO	OBSERVACIONES
22CX	22CX230NC2	Actuador electrotrémico, alimentado a 230 V

Instalacion RF - FRIO | CALOR



REFERENCIA	CODIGO	OBSERVACIONES
BT-D02	P06671	Termostato tantas unidades como zonas haya



REFERENCIA	CODIGO	OBSERVACIONES
BT-M6Z02 RF	P06678	Regleta de conexiones master de 6 zonas con control sobre bomba y caldera



REFERENCIA	CODIGO	OBSERVACIONES
BT-S4Z02 RF	P06680	Regleta de conexiones, slave ampliación de 4 zonas
BT-S6Z02 RF	P06679	Regleta de conexiones slave ampliación de 6 zonas



REFERENCIA	CODIGO	OBSERVACIONES
BT-HCM02 RF	P06066	Modulo control cambio frio calor



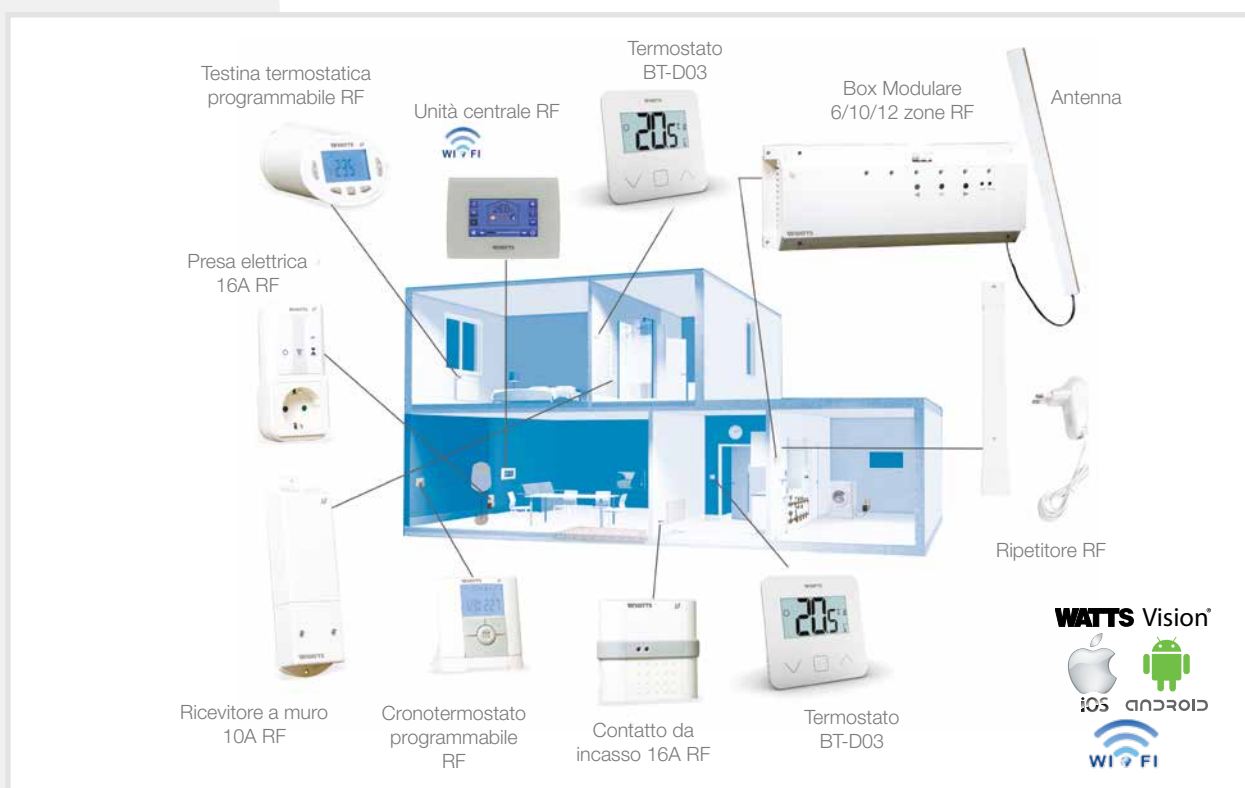
REFERENCIA	CODIGO	OBSERVACIONES
22CX	22CX230NC02	Actuador electrotermico NC 230 V

REFERENCIA	CODIGO	OBSERVACIONES
BT-WR02 HC RF	P06402	Relé maniobra caldera (opcional)



Instalacion con sistema Watts Vision®

FRIO | CALOR



Carateristicas Watts Vision®

- Pantalla táctil de control general y parametros
- Regulación simultanea desde tres puntos
- Regulación independiente de las zonas
- Limitación rango de temperaturas por zonas
- Instalación sin hilos por RF
- Posibilidad de otras maniobras mediante relés
- Capacidad para 50 zonas
- Control telefónico mediante APP





REFERENCIA	CODIGO	OBSERVACIONES
BT-CT02 RF	P07255	Pantalla mando sistema y conexión wifi



REFERENCIA	CODIGO	OBSERVACIONES
BT-D02	P06671	Termostato tantas unidades como zonas haya



REFERENCIA	CODIGO	OBSERVACIONES
BT-M6Z02 RF	P06678	Regleta de conexiones master de 6 zonas con control sobre bomba y caldera



REFERENCIA	CODIGO	OBSERVACIONES
BT-S4Z02 RF	P06680	Regleta de conexiones, slave ampliación de 4 zonas
BT-S6Z02 RF	P06679	Regleta de conexiones slave ampliación de 6 zonas



REFERENCIA	CODIGO	OBSERVACIONES
BT-HCM02 RF	P06066	Modulo control cambio frio calor



REFERENCIA	CODIGO	OBSERVACIONES
22CX	22CX230NC02	Actuador electrotérmico NC 230 V



REFERENCIA	CODIGO	OBSERVACIONES
BT-WR02 HC RF	P06402	Relé maniobra caldera (opcional)

Tiene Ud. Disponible toda la información en nuestro catalogo
www.wattswater.es/technical-support/download-catalogue

Las descripciones y fotografías que contienen este documento son a modo de ejemplo y solo para su ilustración. Watts Industrias se reserva el derecho a realizar cualquier mejora técnica o de diseño en estos productos sin notificación previa. Watts, por la presente se opone a cualquiera término, diferente o adicional a los términos de Watts, contenidos en cualquier comunicación de compras en cualquier forma, a menos que se acuerde mediante un acuerdo escrito y firmado por cualquier oficial de Watts.



[Uomo foto creata da freepik - it.freepik.com](https://it.freepik.com/foto/uomo)
[Acqua vettore creata da macrovector - it.freepik.com](https://it.freepik.com/vettori/acqua)

Watts Industries Iberica S.A.

Pol. Ind. La Llana Avda. La Llana, 85 • 08191 Rubí (Barcelona) • Spain

Tel. +34 93 587 25 40 • Fax +34 902 431.075

infowattsiberica@wattswater.com • www.watts.com