

### Produktmerkmale

- Montagefertige, kompakte Rücklaufanhebestation
- Bis ca. 50 kW Wärmeleistung
- Einfachster bauseitiger Anschluss durch werkseitig vormontierte und verkabelte Komponenten
- Ausnahmslos flachdichtende Verbindungen
- Hocheffizienzpumpen erfüllen Anforderungen der ErP Richtlinie
- Patentierte, dreiteilige Wärmedämmschale aus EPP
  - ⇒ erfüllt die Anforderungen nach EnEV
  - ⇒ gewährleistet optimale Belüftung der Pumpenelektronik

### Product features

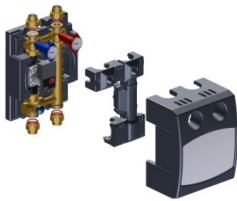
- Ready-to-mount compact hydraulic control units
- For heat output requirements up to 50 kW
- Easy installation and start-up due to pre-mounted and pre-wired components ex-works
- All connections with flat seals throughout
- High efficiency pumps meet the requirements of ErP Directive
- Patented three-part heat insulation box made of EPP
  - ⇒ meets the requirements of EnEV
  - ⇒ ensures optimum ventilation of the pump electronics

### Anwendung

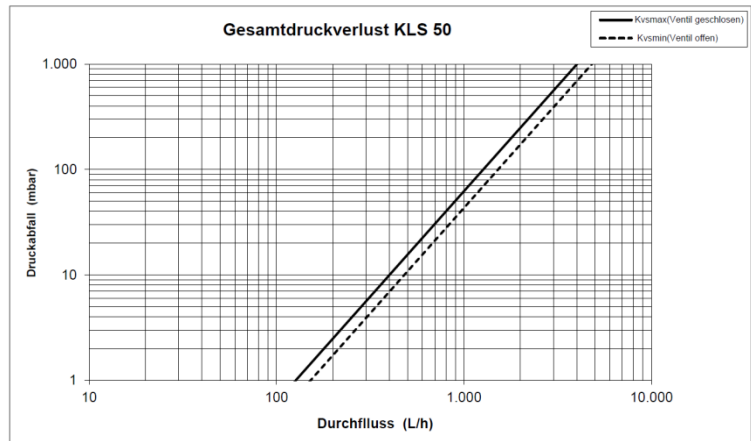
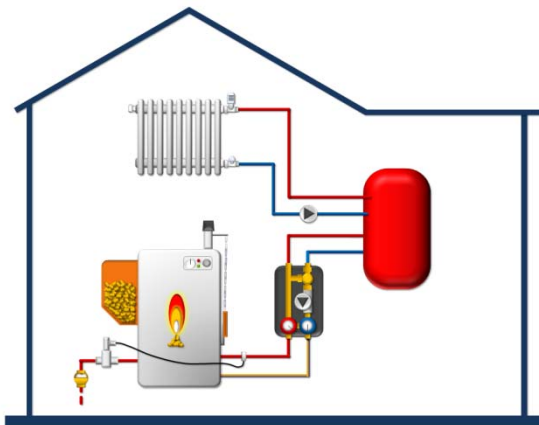
Kesselladestation Thermisch geregelt. Zur schnellen Erreichung der Kesselbetriebstemperatur von Festbrennstoffkesseln. Mit Thermostatischem Mischventil. Dynamischer Bypass schließt allmählich bei steigender Ladetemperatur. Kugelhähne mit integrierten Thermometern, Aufstellbare Schwerkraftbremse, Umwälzpumpe 180 mm, werkseitig verkabelt, Thermostatisches Mischventil Temperaturbereich voreingestellt auf 58 °C, nicht veränderbar. Leistung bis zu 50 KW möglich. EPP- Wärmedämmschale.

### Application

Boiler charging unit thermically controlled. To rapidly achieve the necessary operating temperature of solid-fuel fired boilers. With thermostatic mixing valve. Dynamic bypass closes reciprocally in proportion to the increasing charging temperature. Thermometer integrated into the multifunctional shut-off valve. Arrange able gravity breaks. circulating pump 180 mm. Thermostatic mixing valve temperature pre-set to 58 °C, not changeable. Up to 50 KW heat output possible. EPP-heat insulation.



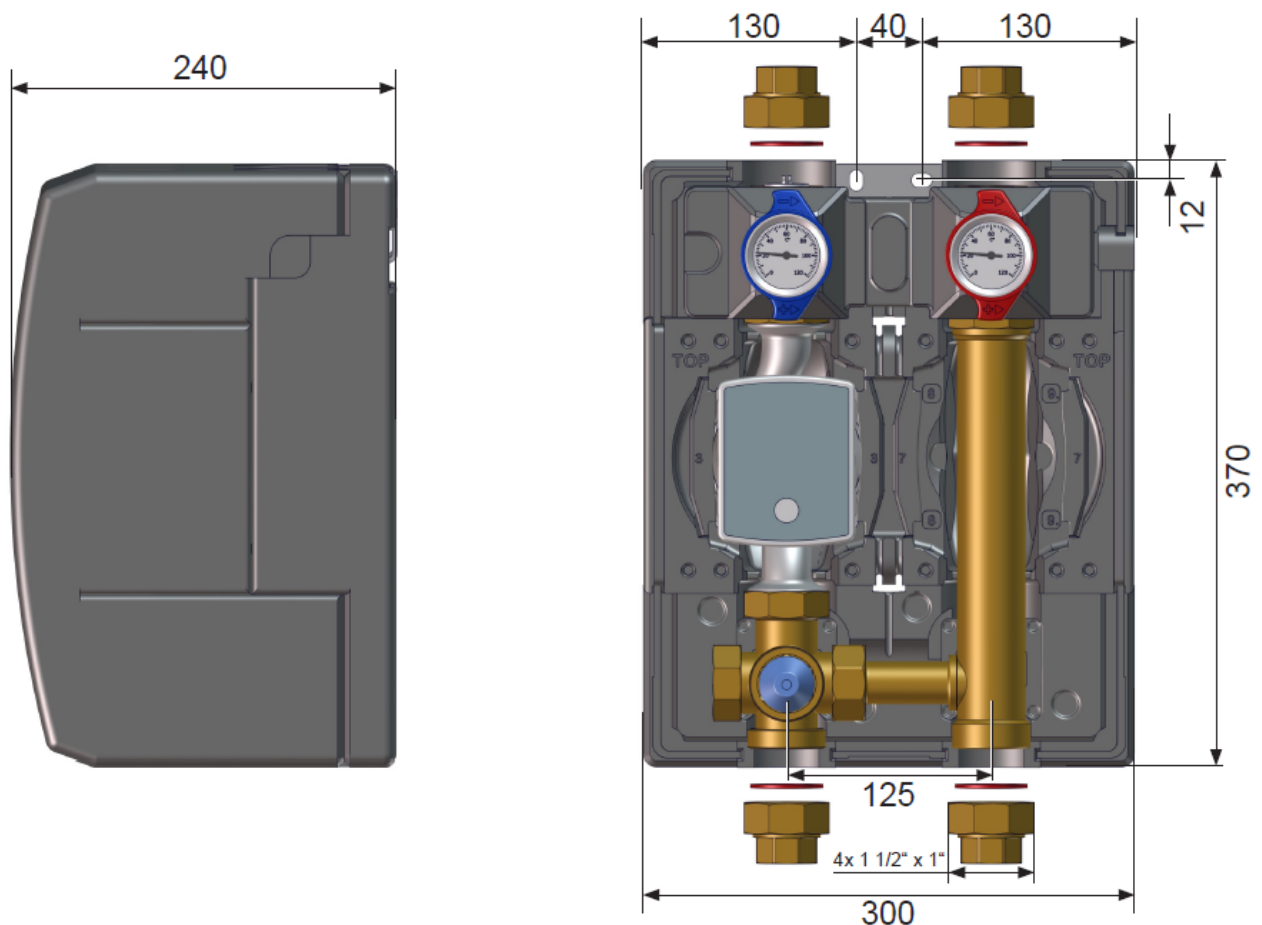
Type	Item	VPE	PE
KLS8180 DN25 Wilo Yonos PARA 25/6	10026341	1	Stk.
KLS8180 DN25 Grundfos Alpha 2L 25-60	10026343	1	Stk.
KLS8180 DN25 ohne Pumpe / without pump	10027902	1	Stk.



Technische Daten	Technical Data	
Max. Betriebstemperatur:	Max. operating temperature:	+95 °C
Min. Betriebstemperatur:	Min. operating temperature:	+2 °C
Max. Umgebungstemperatur:	Max. ambient temperature:	+40 °C
Min. Umgebungstemperatur:	Min. ambient temperature:	-10 °C
Max. zul. Betriebsdruck:	Max. operating pressure:	6 bar
Max. Prüfdruck: (max. 24 h bei max. Betriebstemperatur < 30 °C)	Max. test pressure: (max. 24 h at max. operating temperature < 30 °C)	10 bar

Werkstoffe	Materials	
Armaturen: Messing Ms58; CW614N	Housing: Brass Ms58; CW614N	
Rohre: Präzisions-Stahlrohr EN 10305-3	Pipes: Precision steel tube EN 10305-3	
Kunststoffe: Schlagzäh und temperaturfest	Plastic: Impact- and temperature resistant	
Kugelsitz: PTFE	Ball seat: PTFE	
Dichtungen: EPDM-Elastomere; AFM 34	Gaskets: EPDM-Elastomers; AFM 34	
Isolierung: EPP	Insulation: EPP	

## Abmessungen / Dimensions



Die Fotos, Abbildungen und Beschreibungen dieser Broschüre, dienen lediglich zur Information. Watts Industries behält sich das Recht vor, technische und konstruktive Änderungen an seinen Produkten ohne vorherige Nachricht durchzuführen.  
 The photos, illustrations and descriptions contained in this brochure are solely intended for information. Watts Industries reserves the right to make technical and design modifications to its products without prior notice.