

Serie F21NOR, F21N

Filtros en Y

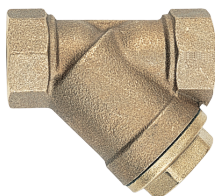
Technical Data Sheet



Descripción

Los filtros en "Y" de la **Serie F21N** sirven para retener las impurezas: contienen un cesto de malla en acero inoxidable que recoge todo lo que se filtra. Es aconsejable montar siempre filtros en las instalaciones de calefacción y refrigeración de uso civil e industrial para evitar que arena y otras impurezas gruesas como perlas de soldadura, virutas metálicas, residuos de juntas, presentes en el fluido, puedan obstruir o dañar los aparatos instalados río abajo tales como grifos, dispositivos para el tratamiento del agua, desconectores, reductores de presión, etc.

F21NOR

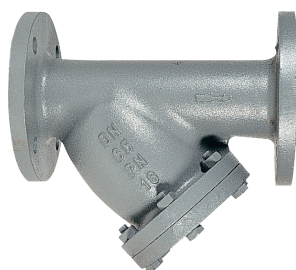


Filtro en Y en latón con malla en acero inoxidable extraíble (AISI 304).

Cuenta con tapón con junta tórica y acoplamientos roscados hembra-hembra conformes con ISO 228.

Tipo	Código	DN	Kvs	Capacidad de retención	Peso (Kg)
F21NOR	F21NOR15	1/2"	3,8	500 µm	0,13
F21NOR	F21NOR20	3/4"	7,2	500 µm	0,23
F21NOR	F21NOR25	1"	11	500 µm	0,39
F21NOR	F21NOR32	1,1/4"	13	500 µm	0,55
F21NOR	F21NOR40	1,1/2"	15	500 µm	0,73
F21NOR	F21NOR50	2"	28	500 µm	1,13
F21NOR	F21NOR65F	2,1/2"	77	800 µm	2,16
F21NOR	F21NOR80F	3"	93	800 µm	3,21
F21NOR	F21NOR100F	4"	146	800 µm	6,92

F21N



Filtro en Y en fundición GG25 con malla en acero inoxidable AISI 304 extraíble.

Bridas agujereadas conformes con la norma UNI EN 1092-1- PN16.

Es conforme con la Directiva PED 2014/68/UE.

Tipo	Código	DN	Kvs	Capacidad de retención	Peso (Kg)
F21N	F21N-65	65	105	800 µm	16
F21N	F21N-80	80	140	800 µm	18
F21N	F21N-100	100	225	1000 µm	27
F21N	F21N-125	125	340	1000 µm	35
F21N	F21N-150	150	405	1000 µm	47
F21N	F21N-200	200	715	1000 µm	85
F21N	F21N-250	250	1355	1600 µm	145

Características técnicas

Presión nominal	PN20 bar (1/2"-2") - PN16 bar (2. 1/2"-4)
Temperatura máxima de trabajo	-10÷120°C
Número de orificios filtros bridados	DN 65 = 4 DN 80 = 8 DN 100 = 8 DN 125 = 8 DN 150 = 8 DN 200 = 12 DN 250 = 12

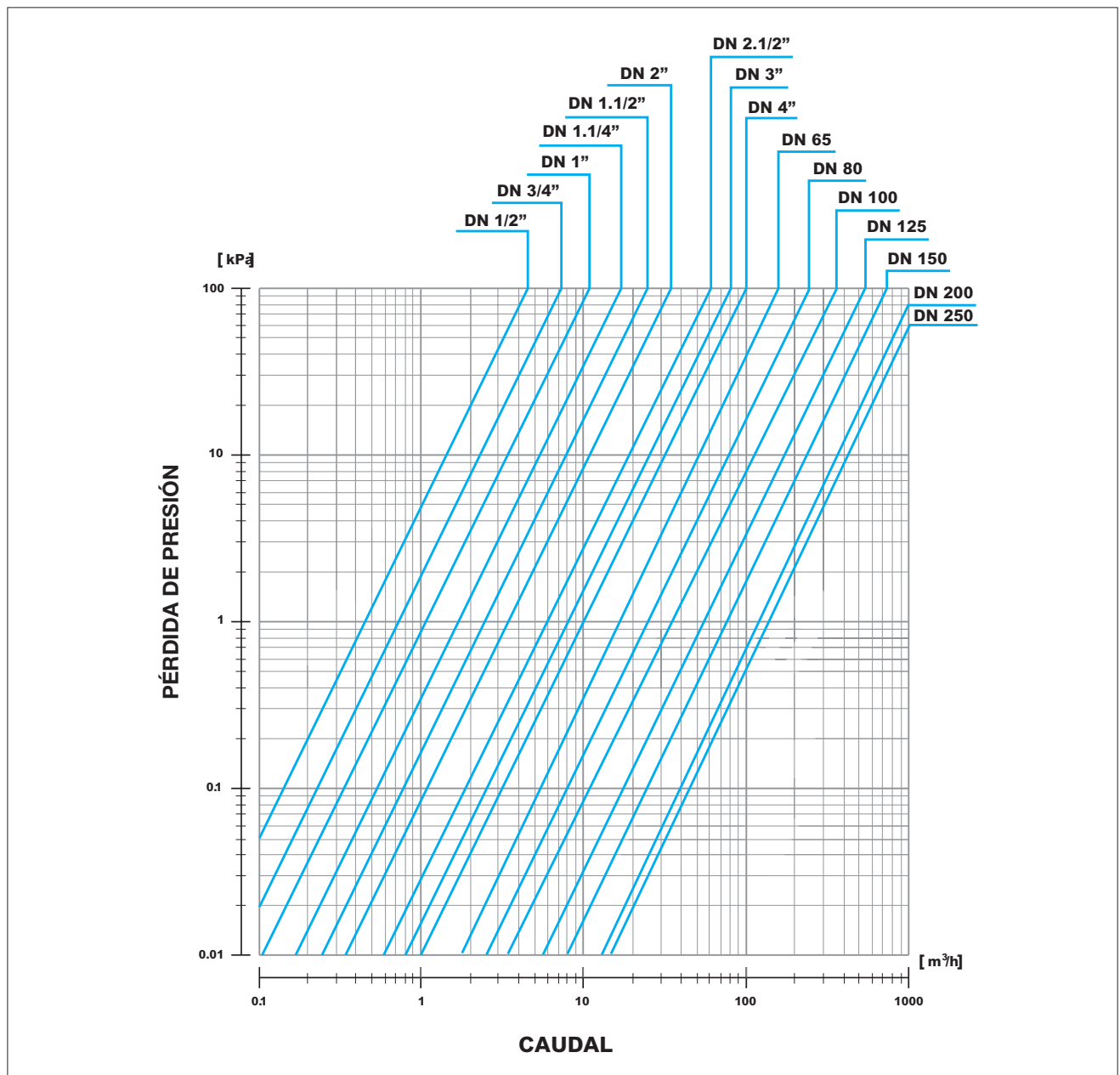
Características constructivas

Cuerpo acoplamiento roscados DN 1/2"÷2"	latón CW617N
Cuerpo acoplamiento roscados DN 65÷250	fundición EN-GJL-250
Malla de los filtros	acero inoxidable AISI 304
Bridas agujereadas	UNI EN 1092-1-PN16

Funcionamiento

El fluido debe cruzar el cartucho filtrante desde su interior hasta el exterior y, durante este paso, todas las impurezas suspendidas en el fluido quedan en el interior del cesto. En caso de saturación del cesto, las impurezas retenidas impiden el paso del fluido y su especial fabricación con soporte reforzado evita que el filtro se rompa liberando la suciedad en la instalación.

Nomograma



Instalación

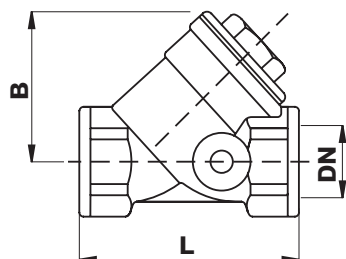
Los filtros en "Y" de la **Serie F21N** pueden instalarse tanto en tuberías horizontales como verticales. Instale el filtro en el sentido indicado por la flecha y con el tapón mirando hacia abajo de manera que, al abrirlo, el fluido en salida arrastre consigo las impurezas recogidas en el cesto evitando que vuelvan a la tubería. Controle, antes de instalar el filtro, que haya suficiente espacio para poder extraer el cartucho.

Mantenimiento

La limpieza de los filtros en "Y" de la **Serie F21N** debe programarse periódicamente, no pudiendo controlar a vista el estado de atascamiento. Es sumamente fácil de realizar quitando el tapón ubicado en la parte inferior del cuerpo. En caso de montaje con tubería cerca del pavimento, se recomienda dejar un espacio dos veces superior respecto a la distancia L, entre la línea de centro del tubo y el pavimento, para facilitar la extracción del cesto del filtro. Cuando se pone en función una nueva instalación, después de unas horas de funcionamiento, se recomienda abrir los filtros instalados para eliminar los típicos residuos debidos al montaje de nuevas tuberías. Tras limpiar el filtro, inspeccione atentamente la junta estanca del tapón y, en caso de dudas, sustitúyala. En caso de instalaciones especiales, se recomienda instalar, río arriba y río abajo del filtro, un par de manómetros para controlar el estado de atascamiento del filtro. Antes de realizar el mantenimiento, asegúrese de que se haya cerrado el paso del fluido.

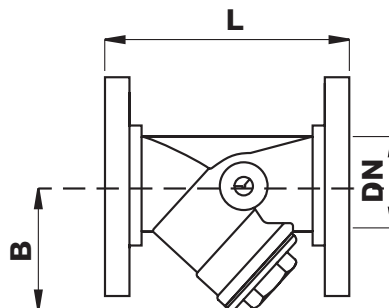
Dimensiones (mm)

F21NOR



DN	B	L
1/2"	58	40
3/4"	70	48
1"	87	56
1,1/4"	96	64
1,1/2"	106	73
2"	126	89
2,1/2"	150	105
3"	169	120
4"	219	162

F21N



DN	B	L
2,1/2" - 65	290	193
3" - 80	310	205
4" - 100	350	245
5" - 125	400	295
6" - 150	480	325
8" - 200	600	390
10" - 250	730	460

Hoja informativa

Serie F21NOR

Filtro en Y de la **Serie F21NOR** de marca WATTS con acoplamientos roscados DN 1/2"-4". Cuerpo en latón. Filtro interior en acero inoxidable (AISI 304) con elevada capacidad de retención. PN 20 bar (DN 1/2"-2") 16 bar (DN 2. 1/2"-4"). Temperatura de trabajo: -10÷120°C.

Serie F21N

Filtro en Y de la **Serie F21N** de marca WATTS con acoplamientos bridados DN 65-250. Cuerpo en fundición (GG25). Filtro interior en acero inoxidable (AISI 304) con elevada capacidad de retención. PN 16 bar. Temperatura de trabajo: -10÷120°C.

Las descripciones y fotografías contenidas en esta hoja de especificaciones del producto se suministran únicamente a título informativo y no son vinculantes. Watts Industries se reserva el derecho de realizar cualquier mejora técnica y de diseño a sus productos sin previo aviso. Garantía: todas las ventas y contratos de venta están expresamente condicionados por el consentimiento del comprador a los términos y condiciones de Watts que se encuentran en su sitio web en www.wattswater.com. Watts se opone a cualquier término, diferente o adicional a los términos de Watts, contenido en cualquier comunicación del comprador en cualquier forma, a menos que se acuerde en un escrito firmado por un oficial de Watts.

WATTS®

Watts Industries Iberica S.A.

Pol. Ind. La Llana Avda. La Llana, 85 • 08191 Rubí (Barcelona) • Spain
Tel. +34 93 587 25 40 • Fax +34 902 431.075
infowattsiberica@wattswater.com • www.wattsindustries.com