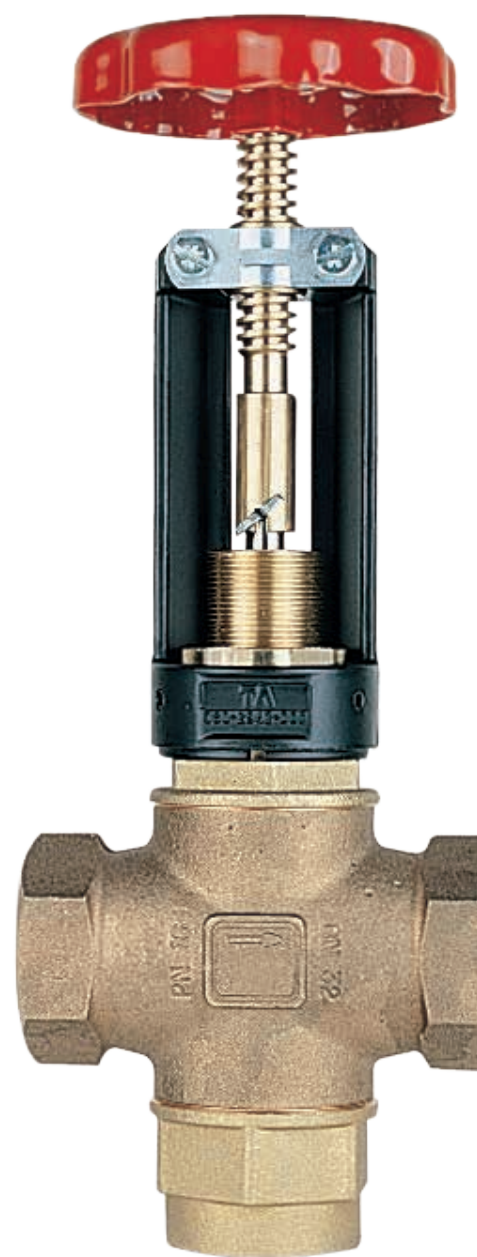


Serie 296

Válvula de tres vías

Technical Data Sheet



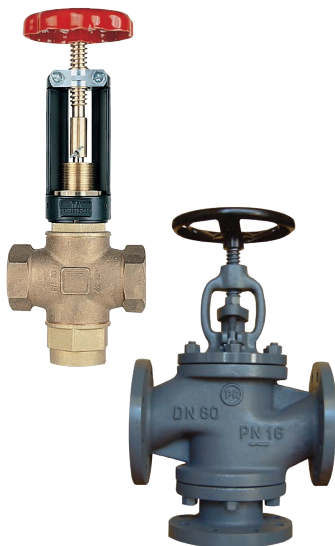
Descripción

Las válvulas de la **Serie 296** son dispositivos de tres vías para el cierre del generador y del vaso de expansión en las instalaciones de circuito cerrado. Los modelos roscados son de bronce mientras que los bridados de fundición y ambos cuentan con las mismas secciones de paso de acuerdo con las normas INAIL.

296

Válvula de tres vías para el cierre del generador y del vaso de expansión.

Las secciones de paso internas de la válvula corresponden a las de la tubería de igual diámetro nominal de acuerdo con las normas INAIL.



Tipo	Código	DN	PN	Peso (g)
296	2961	1"	10	2.300
296	296114	1,1/4"	10	2.700
296	296112	1,1/2"	10	3.500
296	2962	2"	10	4.200
296	296212	65 *	16	31.100
296	29680	80 *	16	37.500
296	296100	100 *	16	52.700
296	296125	125 *	16	-
296	296150	150 *	16	-
296	296200	200 *	16	-

* Modelo bridado

Características técnicas

Presión nominal	PN 10 (1"÷2") PN 16 (65÷200)
Temperatura máxima de trabajo	100°C

Características constructivas

Cuerpo de la válvula DN 1"÷2"	Bronce
Cuerpo de la válvula DN 65÷200	Fundición

Empleo

En caso de instalación con varios generadores, deben realizarse las soluciones que dispone la normativa "Raccolta R" y, exactamente:

- una tubería de seguridad diferente para cada generador;
- una tubería de seguridad común a varios generadores de calor presentes en una misma instalación o en un mismo circuito secundario dimensionado en función de la capacidad térmica nominal total de los generadores interesados.

Adoptando la segunda solución, se debe instalar una válvula de tres vías para cada generador construida de manera que se garantice, en cualquier posición, la conexión del generador con la atmósfera mediante el tubo de seguridad o el tubo de purga conectado con la tercera vía.

Las válvulas de la **Serie 296** satisfacen las disposiciones de la normativa "Raccolta R" al contar con secciones de paso correspondientes a la tubería de igual diámetro nominal. En las instalaciones de circuito cerrado, la válvula de tres vías es el único dispositivo que puede instalarse cuando se desea cerrar el vaso de expansión.

Dimensionamiento

El dimensionamiento se realiza en función de la capacidad térmica del generador y de la longitud del circuito de seguridad.

El tramo de tubería, desde la válvula de cierre hasta el vaso expansión, debe tener un diámetro mínimo de 18 mm **(Fig.1)**.

En caso de que se instalen varios generadores de calor, se debe montar una válvula de cierre para cada generador **(Fig.2)**.

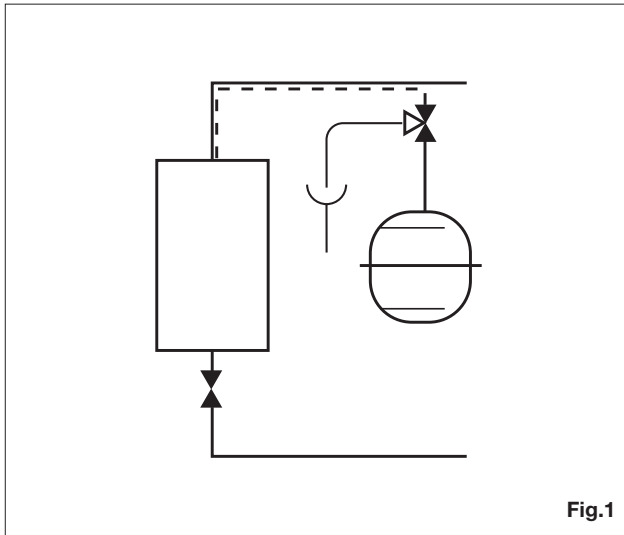


Fig.1

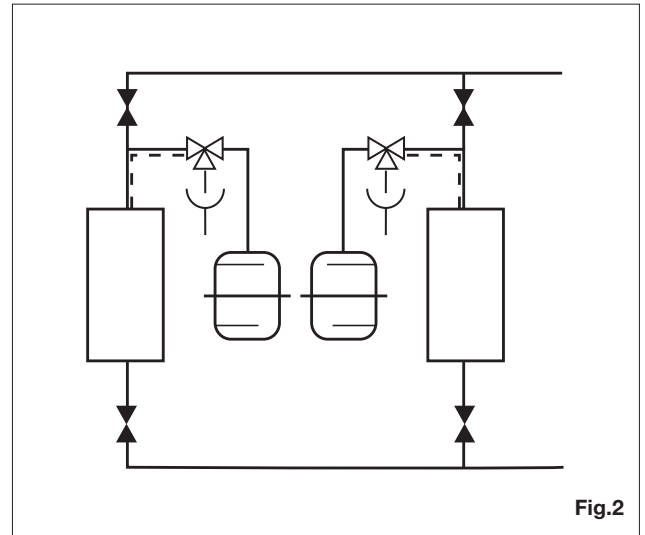


Fig.2

Al dimensionar la tubería de seguridad se debe considerar la resistencia de la válvula de tres vías aumentando la longitud virtual cien veces más respecto al diámetro interior de la misma tubería. Por tanto, a la tubería de seguridad calculada se le deben sumar los siguientes valores:

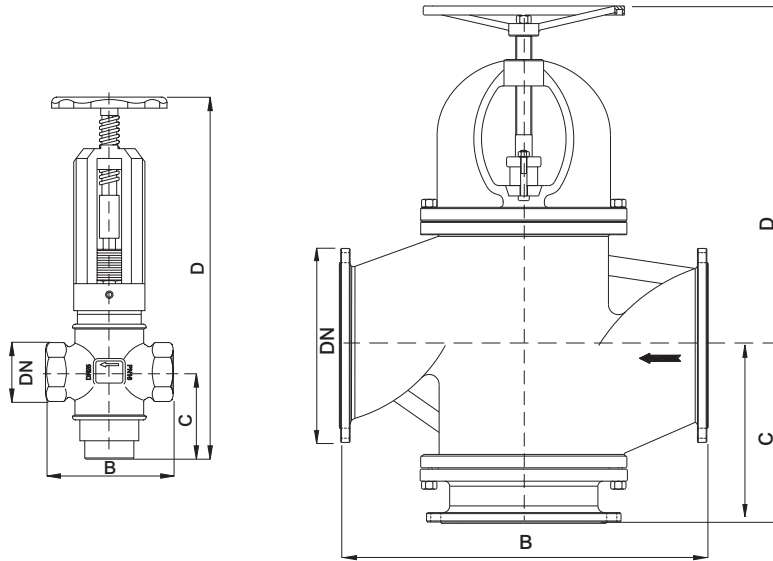
Ø1	2,5 m eq.
Ø1.1/4"	3,2 m eq.
Ø1.1/2"	4 m eq.
Ø1.1/4"	5 m eq.
Ø1	7 m eq.
Ø1.1/4"	9 m eq.

Instalación

La boca con caudal constante a conectar con el generador lleva grabada la letra "C". Las otras dos vías pueden comunicar indiferentemente con el tubo de seguridad (con el vaso cerrado) o con la atmósfera. De acuerdo con las disposiciones de la normativa "Raccolta R" (R.3.A.3.4), la válvula garantiza, en cualquier posición, la conexión del generador con la atmósfera o con el tubo de seguridad. Por tanto, cuando una vía de paso se cierra, las otras dos están completamente libres. En dicho caso, es absolutamente imposible que un error de maniobra determine una parcialización de la abertura de paso en una vía sin un correspondiente incremento en la otra.

Dimensiones (mm)

296



DN	B	C	D
1" hembra	105	72	320
1.1/4" hembra	120	75	330
1.1/2" hembra	145	80	335
2" hembra	165	90	360
65	290	165	485
80	310	180	510
100	350	200	590
125	400	230	630
150	480	260	730
200	600	315	655

Hoja informativa

Serie 296

Válvula de tres vías de la **Serie 296** de marca WATTS para el cierre del generador y del vaso de expansión. En los modelos roscados de DN 1" a DN 2", el cuerpo es en bronce y la presión nominal es igual a PN10. En los modelos bridados de DN 65 a DN 200, el cuerpo es en fundición y la presión nominal es igual a PN16. Las secciones de paso internas de la válvula corresponden a las de la tubería de igual diámetro nominal de acuerdo con las especificaciones técnicas INAIL.

Las descripciones y fotografías contenidas en esta hoja de especificaciones del producto se suministran únicamente a título informativo y no son vinculantes.

Watts Industries se reserva el derecho de realizar cualquier mejora técnica y de diseño a sus productos sin previo aviso. Garantía: Todas las ventas y contratos de venta están expresamente condicionados por el consentimiento del comprador a los términos y condiciones de Watts que se encuentran en su sitio web en www.wattswater.com. Watts se opone a cualquier término, diferente o adicional a los términos de Watts, contenido en cualquier comunicación del comprador en cualquier forma, a menos que se acuerde en un escrito firmado por un oficial de Watts

Watts Industries Iberica S.A.

Pol. Ind. La Llana Avda. La Llana, 85 • 08191 Rubí (Barcelona) • España

Tel. +34 93 587 25 40 • Fax +34 902 431.075

infowattssiberica@wattswater.com • www.wattsindustries.com