

GB

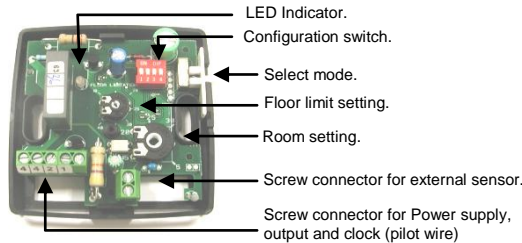
WFHT DUAL SENSOR 24V



- External pilot wire for night reduction, equipped with a switch to select comfort, reduction or clock mode.
- Possibility to regulate either the floor or room temperature, or combined (in this case, the floor sensor is used as temperature limiter)
- Silent (triac output), to be connected directly to actuators (see connecting drawing on the installation sheet) or to our Modular connecting system. (In this case please refer to the connecting box datasheet)

MODES DESCRIPTION

- Electronic thermostat with night reduction mode for water floor heating systems controlled by actuators.



CONFIGURATION SWITCH



LED INDICATOR

Red: Heating indication

Green: reduction mode by clock (pilot wire)

Orange: Heating during reduction mode by clock (pilot wire)

Red blinking: 0.5 second cycle => Internal & external sensor failures
 - 1 second cycle => Internal sensor failure
 - 2 seconds cycle => External sensor failure

	Actuator type 1	
ON	NO actuator	
OFF	NC Actuator	
	Regulation mode 2	
ON	Proportional	
OFF	Static differential	
	Sensor mode 3&4	
3 - OFF	Regulation on internal room	
4 - OFF	Regulation on external probe	
3 - ON	Regulation on internal room sensor with lower limit floor on ext. Probe	
4 - OFF	Regulation on internal room sensor with upper limit floor on ext. probe	

TECHNICAL CHARACTERISTICS

Measured temperature precision	0.1°C
Operating temperature	0°C - 50°C
Setting temperature range	5°C - 30°C
Floor limiting temperature range	10°C - 40°C
Regulation characteristics	Proportional band 10min for 2°K or Static differential .5°K
Electrical Protection	Class II - IP30
Power Supply	24 VAC +/- 10%
Output	TRIAC output 24 VAC, 15 W max (4 actuators WATTS 22C type)
External Floor sensor	NTC (10K Ohms) 3m
Norms and homologation:	EN 60730-1 : 2003 EN 61000-6-1 : 2002 EN 61000-6-3 : 2004 EN 61000-4-2 : 2001
	Low voltage 2006/95/CE EMC 2004/108/CE
Soft Version	V 1.4x

F

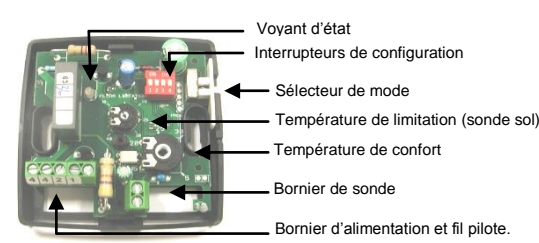
WFHT DUAL SENSOR 24V



- Fil pilote externe pour un abaissement de 4°C.
- 3 modes de fonctionnement => Horloge - Confort - Eco
- Régulation sur sonde interne, externe ou les deux combinées. Dans ce cas là la sonde de sol (externe) est généralement utilisée en limitation de température de la dalle.
- Thermostat à commande silencieuse (TRIAC). Peut piloter directement une ou plusieurs électrovannes. Il peut aussi être raccordé à un de nos systèmes de connexion pour plancher chauffant.

FONCTION et DESCRIPTION

- Thermostat électronique équipé de sonde de sol et d'ambiance destiné à la régulation de plancher chauffant à circulation d'eau.



VOYANT D'ETAT

Rouge fixe: Thermostat en chauffe

Vert fixe: Indication d'ordre d'abaissement

Orange fixe: Thermostat en chauffe pendant un abaissement.

Rouge clignotant:
 - Flash de 0.5 seconde => Défaut sur les deux sondes.
 - Flash de 1 seconde => Défaut sur sonde interne.
 - Flash de 2 secondes => Défaut sur sonde externe.

INTERRUPTEURS DE CONFIGURATION



Type d'électrovanne 1	
ON	Electrovanne NO
OFF	Electrovanne NC
Type de régulation 2:	
ON	Bande proportionnelle
OFF	Hystérésis
Sonde de régulation 3&4	
3 - OFF	Régulation sur sonde interne.
4 - OFF	Régulation sur sonde externe
3 - ON	Régulation sur sonde interne avec sonde externe en limitation basse.
4 - OFF	Régulation sur sonde interne avec sonde externe en limitation haute.

CARACTERISTIQUES TECHNIQUES

Précision de mesure	0.1°C
Température de fonctionnement	0°C - 50°C
Plage de réglage de la température d'ambiance.	5°C - 30°C
Plage de réglage de la température de limitation dalle.	10°C - 40°C
Caractéristique des différentes régulations.	Bande proportionnelle de 2°K pour un cycle de 10 minutes ou hystérésis de 0.5°K
Protection	Class II - IP30
Alimentation	24 VAC +/- 10%
Sortie	TRIAC 24 VAC, 15 W max. (4 électrovannes type WATTS 22C)
Sonde Externe	CTN 10K 3M
Normes et homologation:	EN 60730-1 : 2003 EN 61000-6-1 : 2002 EN 61000-6-3 : 2004 EN 61000-4-2 : 2001
	Basse tension 2006/95/CE CEM 2004/108/CE
Version Programme	V 1.4x

DE

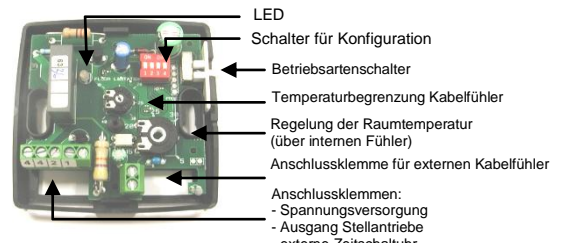
WFHT DUAL SENSOR 24V



- Betriebsartenschalter für Normal- oder Absenkbetrieb oder Betrieb über externe Zeitschaltuhr (Anschlussklemme integriert).
- Wahlweise Regelung der Raumtemperatur über internen Fühler, über externen Kabelfühler oder Raumregelung mit Fußbodentemperaturbegrenzung (Kabelfühler)
- Arbeitet geräuschlos mittels Triac. Direkter Anschluss der Stellantriebe (siehe bebilderten Anschlussplan) oder Anschluss über Elektrische Regelverteiler (Anschlussplan gemäß Bedienungsanleitung des Elektrischen Regelverters).

BETRIEBSARTEN

- Elektronischer Raumthermostat zum Ansteuern von Stellantrieben für Warmwasser-Flächenheizungen



LED ANZEIGE

Rot: Heizbetrieb (Wärmebedarf)

Grün: Absenkbetrieb über externe Zeitschaltuhr

Orange: Heizbetrieb während Absenkmodus über externe Zeitschaltuhr

Rot blinkend:
 - 0,5 Sekunden Intervall => Fehler interner & externer Fühler
 - 1 Sekunden Intervall => Fehler interner Fühler
 - 2 Sekunden Intervall => Fehler externer Fühler

SCHALTER KONFIGURATION



1: Stellantrieb Typ	
ON	NO Antrieb
OFF	NC Antrieb
2: Regelverhalten	
ON	Proportionalregler
OFF	Differenzregler
3 + 4: Fühler Betriebsarten	
3 - OFF	Regelung über internen Raumfühler
4 - ON	Regelung über externen Fühler
3 - ON	Regelung über internen Raumfühler und Minimalbegrenzung Fußbodentemperatur
4 - OFF	Regelung über internen Raumfühler und Maximalbegrenzung Fußbodentemperatur

TECHNISCHE DATEN

Genauigkeit der gemessenen Temperatur	0.1°C
Betriebstemperatur	0°C - 50°C
Einstellbereich Raumtemperatur	5°C - 30°C
Einstellbereich Kabelfühler	10°C - 40°C
Regelverhalten	Proportionalband 2 K (10 min) oder Differenzregler 0,5 K
Schutzart	Schutzklasse II - IP 30
Betriebsspannung	24 VAC +/- 10%
Ausgang	TRIAC 24 VAC, max. 15W (bis max. 4 Stellantriebe WATTS Type 22C)
Externer Kabelfühler	NTC (10 K Ohms), Kabellänge 3 m
Normen und Zulassungen:	EN 60730-1 : 2003 EN 61000-6-1 : 2002 EN 61000-6-3 : 2004 EN 61000-4-2 : 2001
	Niederspannung 2006/95/CE EMC 2004/108/CE
Software Version	V 1.4x

E

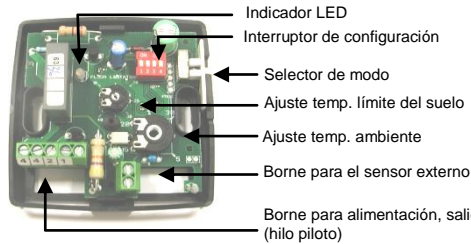
WFHT DUAL SENSOR 24V



DESCRIPCIÓN DE MODOS

- Termostato electrónico con modo de reducción nocturna para sistemas de calefacción por suelo radiante controlados por actuadores.

- Hilo piloto externo para reducción nocturna, equipado con un interruptor para seleccionar el modo confort, reducción o reloj.
- Posibilidad de regular la temperatura ambiente o del suelo, o ambas (en este caso, el sensor de suelo se usa como limitador de temperatura).
- Contacto silencioso (TRIAC), conectado directamente a los actuadores (ver esquema de conexiones en hoja de instalación) o a nuestro sistema de conexión modular. (En este caso, consulte la hoja técnica de la caja de conexión.)



- Indicador LED
- Interruptor de configuración
- Selector de modo
- Ajuste temp. límite del suelo
- Ajuste temp. ambiente
- Borne para el sensor externo
- Borne para alimentación, salida y reloj (hilo piloto)

INTERRUPTOR DE CONFIGURACIÓN



INDICADOR LED

Rojo: Indicación de calefacción

Verde: Modo reducción mediante reloj (hilo piloto)

Naranja: Calefacción durante el modo reducción mediante reloj (hilo piloto)

Rojo parpad.

- Ciclo de 0,5 segundo => Fallo de los sensores interno y externo
- Ciclo de 1 segundo => Fallo del sensor interno
- Ciclo de 2 segundos => Fallo del sensor externo

CARACTERÍSTICAS TÉCNICAS

Precisión de la medición	0.1°C
Temperatura de funcionamiento	0°C - 50°C
Rango de ajuste de la temperatura	5°C - 30°C
Rango de temperatura límite del suelo	10°C - 40°C
Características de regulación	Banda proporcional de 10 minutos para 2°K o diferencial estático de 0.5°K
Protección eléctrica	Clase II - IP30
Alimentación	24 VAC +/- 10%
Salida	TRIAC de 24 VAC, 15 W máx. (4 actuadores)
Sensor de suelo externo	NTC (10K Ohms) 3m
Normas y homologación:	EN 60730-1 : 2003 EN 61000-6-1 : 2002 EN 61000-6-3 : 2004 EN 61000-4-2 : 2001
El termostato ha sido diseñado de conformidad con las siguientes normas u otros documentos normativos:	De baja tensión 2006/95/CE EMC 2004/108/CE
Versión del software	V 1.4x

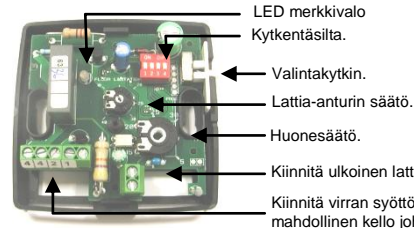
FIN

WFHT DUAL SENSOR 24V



TOIMINNAN KUVAUUS

- Elektroninen termostaatti vesikiertoisen lattialämmityksen toimilaitteiden ohjaamiseen



- LED merkkivalo
- KytKentäsiila.
- Vaihtakytkin.
- Lattia-anturin säätö.
- Huonesäätö.
- Kiinnitäs ulkoinen lattia-anturi liittimiin.
- Kiinnitäs virran syöttö, lähtö ja mahdollinen kello johdin liittimiin.

KYTKENTÄSILLAN ASETUKSET



LED MERKKIVALO

Punainen: lämmitys käynnissä

Vihreä: ei lämmitystä, alennettu tai ajastettu tila

Oranssi: lämmitys, alennettu tai ajastettu tila

Vilkkuva Punainen:

- 1 sekunnin välein => sisäisen anturin toimintahäiriö
- 2 sekunnin välein => ulkoisen anturin toimintahäiriö
- 0,5 sekunnin välein => sisäisen ja ulkoisen anturin toimintahäiriö

OMINAISUUDET

Lämpötilan mittaustarkkuus:	0.1°C
Käyttölämpötila:	0°C - 50°C
Säätölämpötila:	5°C - 30°C
Lattia-anturin rajalämpötilat:	10°C - 40°C
Säätöominaisuudet:	Portaattomalla taajuudella 10 min/2 °C tai Staattisella erotuksella 0,5 °C
KytKin 2	Class II - IP30
Sähkösuojaus:	24 VAC +/- 10%
Käyttöjännite:	Triac kosketin 24VAC, max. 15 W (4 kpl 2W:n toimilaitetta)
Lähtevä signaali:	NTC (10K Ohms) 3m
Ulkoinen lattia-anturi:	NTC (10K Ohms) 3m
Normit ja homologation:	EN 60730-1 : 2003 EN 61000-6-1 : 2002 EN 61000-6-3 : 2004 EN 61000-4-2 : 2001
Sinun termostaatti on suunniteltu mukaisesti seuraavien standardien tai muiden normatiivisten asiakirjojen	Matala jännite 2006/95/CE EMC 2004/108/CE
Pehmeä versio	V 1.4x

RU

WFHT DUAL SENSOR 24V



ФУНКЦИИ

- Электронный комнатный термостат для систем напольного отопления (теплые полы), управляемых коллекторными сервоприводами



- Светодиод
- Конфигурационный переключатель
- Переключатель режимов работы
- Гнездо штифта рукоятки установки комнатной температуры
- Клеммы подключения: - внешнего датчика

Anschlussklemmen:
- электропитания
- сервопривода (-ов)
- таймера

КОНФИГУРАЦИОННЫЙ ПЕРЕКЛЮЧАТЕЛЬ



ON (ВКЛ)
OFF (ВЫКЛ)

ПОКАЗАНИЯ ДИОДА

Красный: Нагрев

Зеленый: Режим пониженной температуры при управлении через таймер

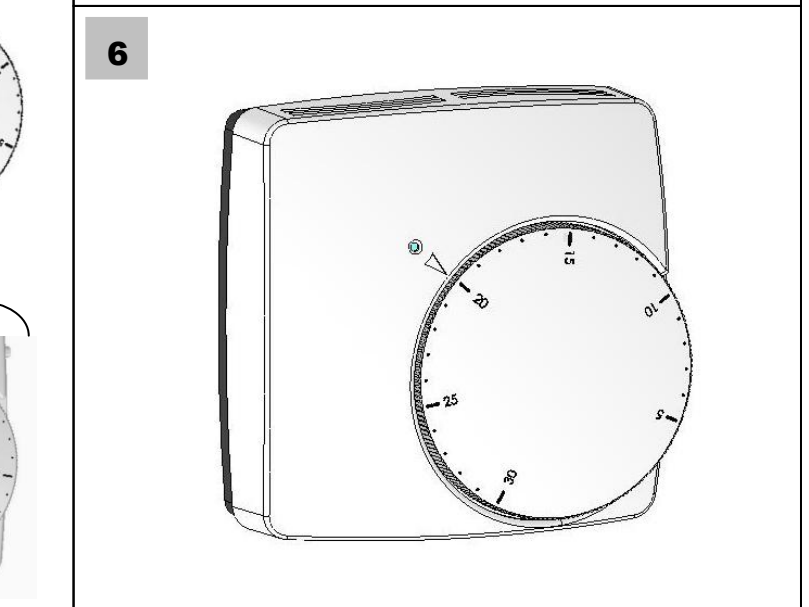
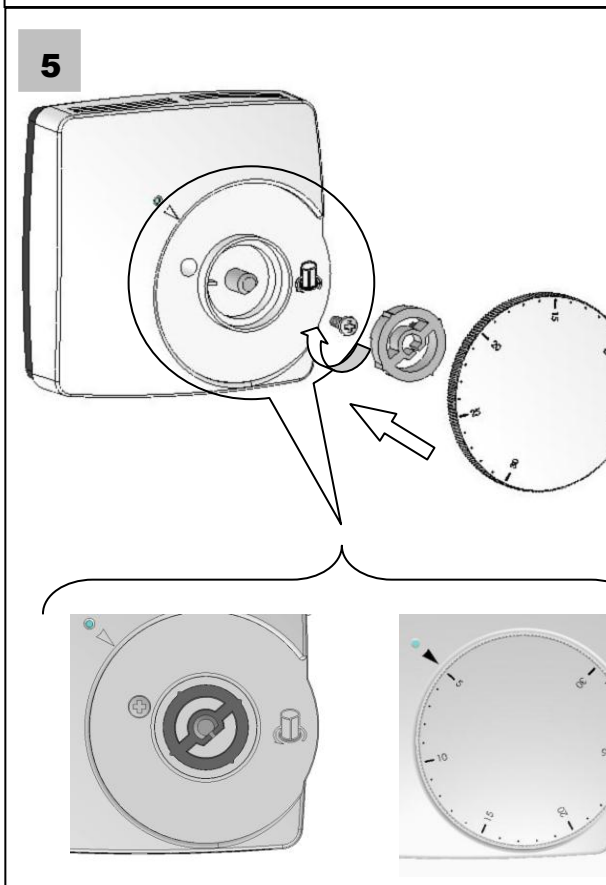
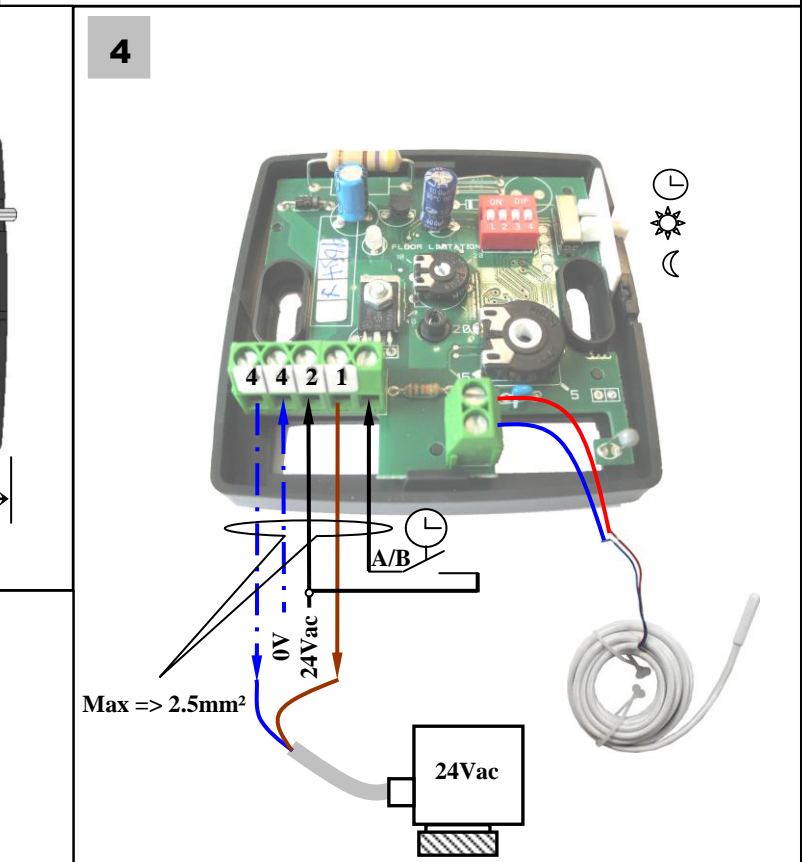
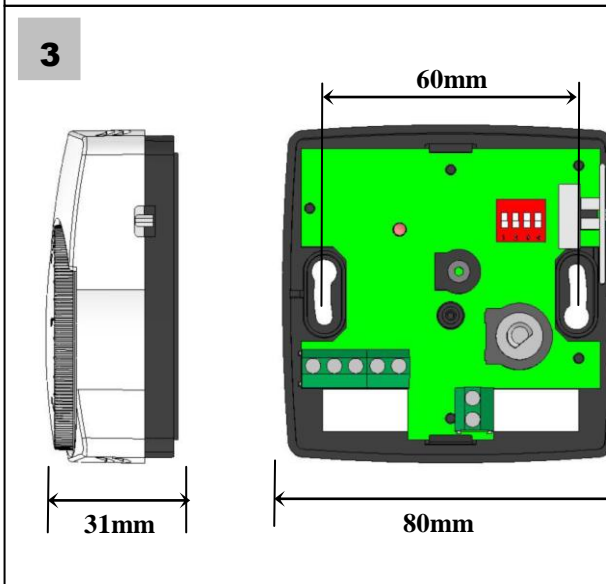
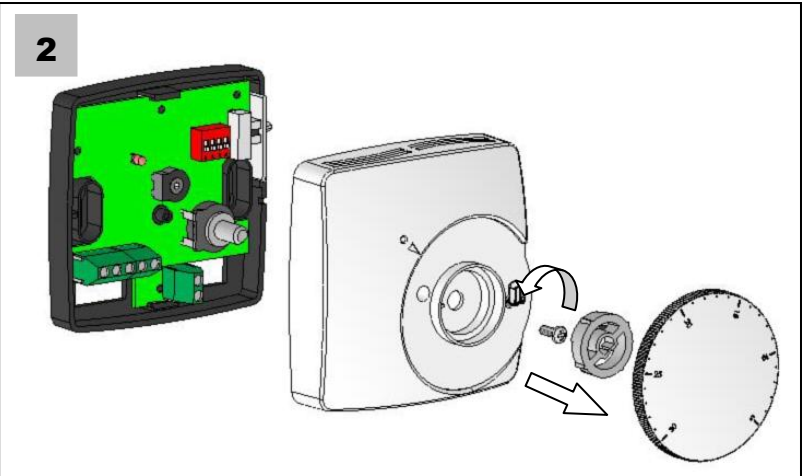
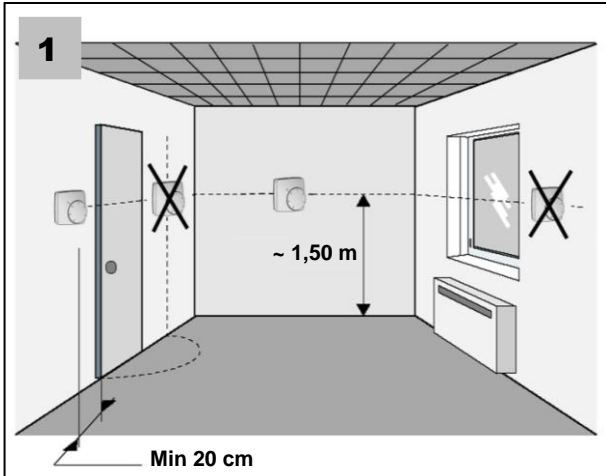
Оранжевый: Нагрев в режиме пониженной температуры при управлении через таймер

Красный мигающий:

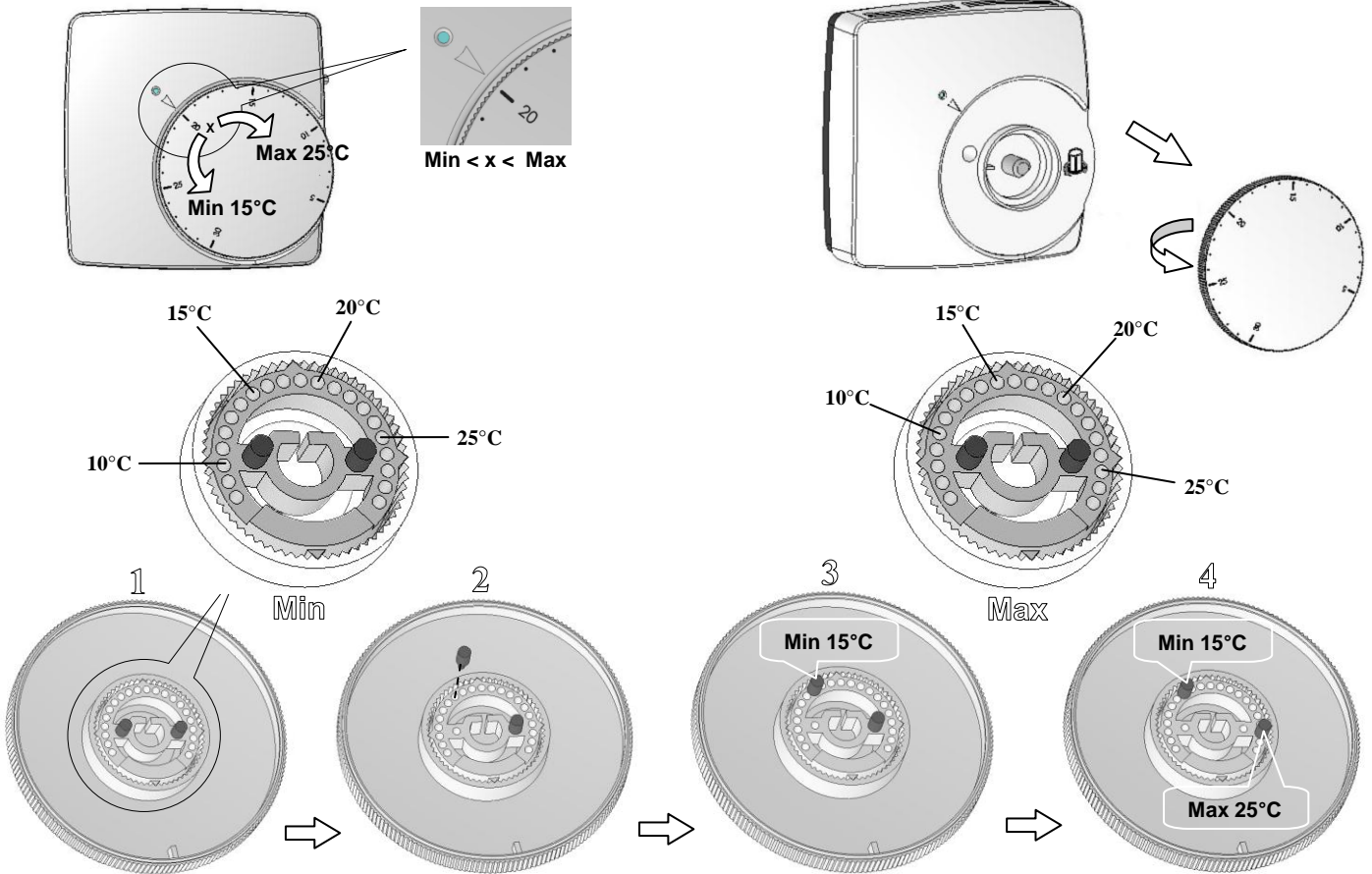
- интервал 0,5 секунды => сбой внешнего и внутреннего датчика
- интервал 1 секунда => сбой встроенного датчика
- интервал 2 секунды => сбой внешнего датчика

ТЕХНИЧЕСКИЕ ДАННЫЕ

Точность измерения температуры	0.1°C
Рабочая температура	0°C - 50°C
Пределы регулирования	5°C - 30°C
Пределы регулирования по внешнему датчику	10°C - 40°C
Тип регулирования	ПИ регулирование 2 К (10 мин.) или гистерезис 0,5 К
Степень защиты	Класс защиты II - IP 30
Электропитание	24 В +/- 10 %
Выход	Триак-контакт 24 В, макс. 15Вт
Внешний температурный датчик	NTC (10 К Ом), длина кабеля 3 м
Соответствие нормам	EN 60730-1 : 2003 EN 61000-6-1 : 2002 EN 61000-6-3 : 2004 EN 61000-4-2 : 2001
Ваш термостат разработан в соответствии со следующими стандартами или нормативными документами:	2006/95/CE (низковольтное электрооборудование), EMC 2004/108/CE (электромагнитная совместимость)
Программное обеспечение	V 1.4x



F Limitation **GB** Limitation **DE** Begrenzung **I** Limitazione **E** Limitación **RU** Ограничение пределов регулирования
P Limitação **NL** Begrenzing **FIN** Kalibrointi **SE** Begränsning **N** Begrensning



F Calibration **GB** Calibration **DE** Kalibrierung **I** Calibrazione **E** Calibración **RU** Калибровка регулировочной ручки
P Calibração **NL** Calibratie **FIN** Säädön Rajoitus **SE** Kalibrering **N** Kalibrering

