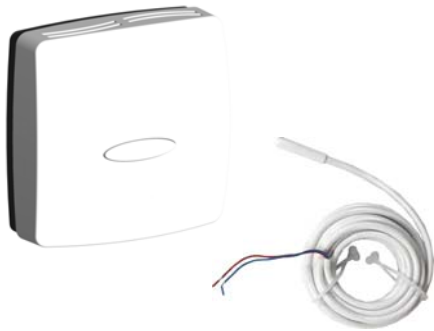



WFHT-PUBLIC 230V ANC/ANO



The manufacturer herewith declares that the device WFHT-PUBLIC 230V ANC/ANO complies with the basic requirements and all other relevant regulations of the 1995/5/EG directive.

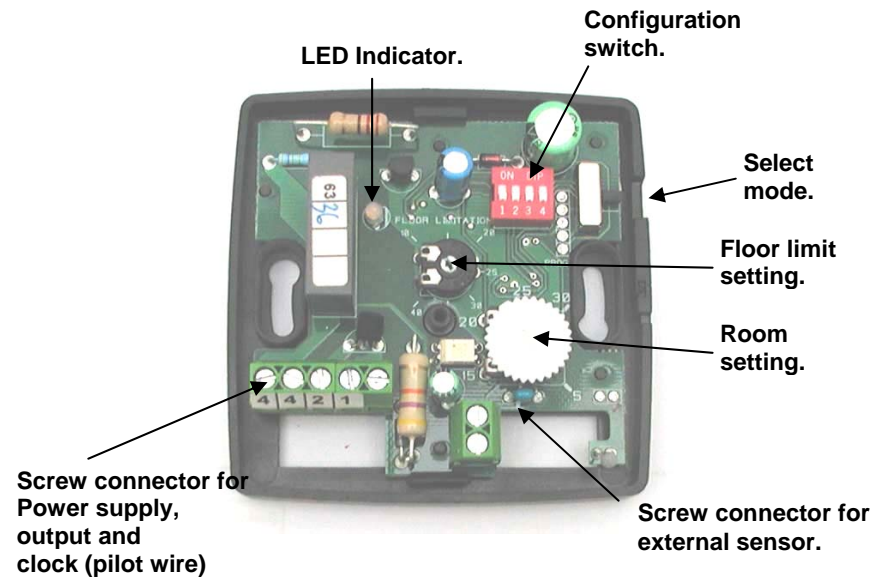
The declaration of conformity can be downloaded from:
www.wattsindustries.de

This Thermostat can be used in all EU and EFTA countries.



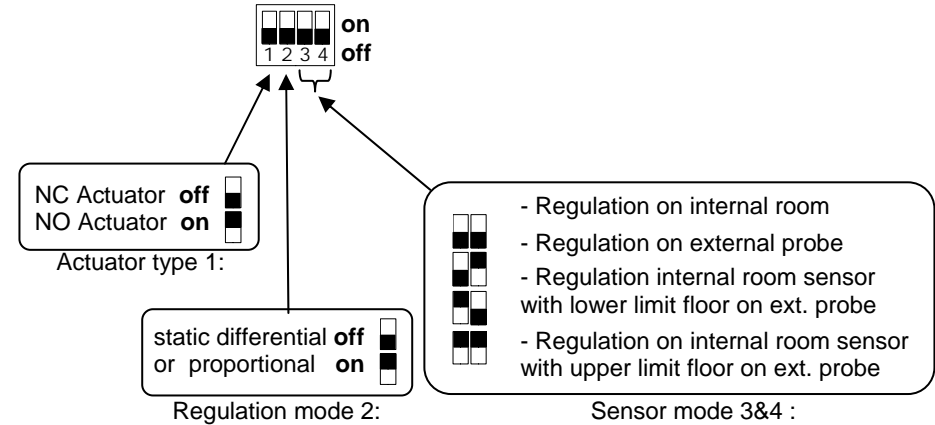
MODES DESCRIPTION

- This thermostat is specially made for public area (school, office)
- Electronic thermostat with night reduction mode for water floor heating systems controlled by actuators.
- External pilot wire for night reduction, equipped with an internal switch to select comfort, reduction or clock mode.
- Possibility to regulate either the floor or room temperature, or combined (in this case, the floor sensor is used as temperature limiter)
- Silent (triac output), to be connected directly to actuators (see connecting drawing on the installation sheet) or to our Modular connecting system. (In this case please refer to the connecting box datasheet)



9018575

CONFIGURATION SWITCH



LED INDICATOR

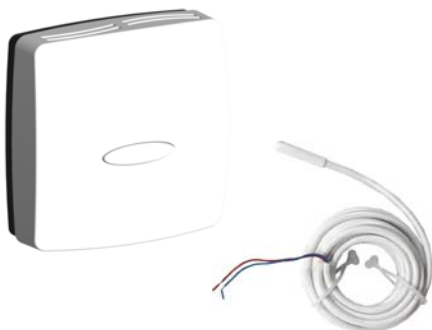
- Red:** Heating indication
- Green:** reduction mode by clock (pilot wire)
- Orange:** Heating during reduction mode by clock (pilot wire)

- Green blinking:**
 - 0.5 second cycle => Internal & external sensor failures
 - 1 second cycle => Internal sensor failure
 - 2 second cycle => External sensor failure

TECHNICAL CHARACTERISTICS

Measured temperature precision	0.1°C (or 0.2°F)
Operating temperature	0°C - 50°C (or 32°F - 122°F)
Setting temperature range	5°C - 30°C (or 41°F - 86°F)
Floor limiting temperature range	10°C - 40°C (or 50°F - 104°F)
Regulation characteristics	Proportional band 10min for 2°K or Static differential 0.5°K
Electrical Protection	Class II - IP30
Power Supply	230 VAC +/- 10%
Output	TRIAC output 230 VAC, 75 W max. (15 actuators WATTS 22C type)
External Floor sensor	NTC (10K Ohms) 3m
Soft Version	V 1.4x

WFHT-PUBLIC 230V ANC/ANO



Hiermit erklärt der Hersteller, dass sich das Gerät WFHT-PUBLIC 230V ANC/ANO in Übereinstimmung mit den grundlegenden Anforderungen und den übrigen einschlägigen Bestimmungen der Richtlinie 1999/5/EG befindet.

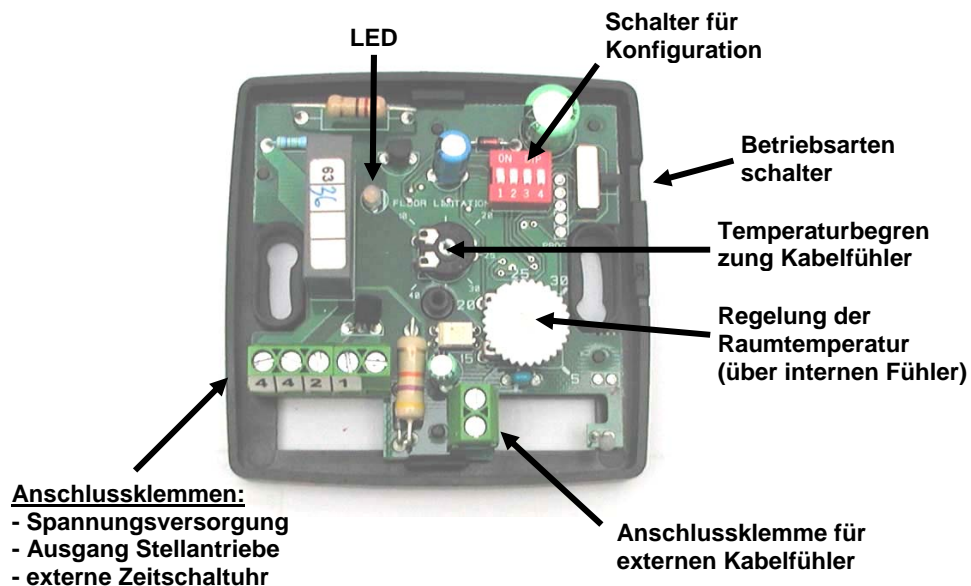
Die Konformitätserklärung kann unter folgender Adresse gefunden werden: www.wattsindustries.de

Das Gerät kann in allen EU und EFTA Staaten benutzt werden

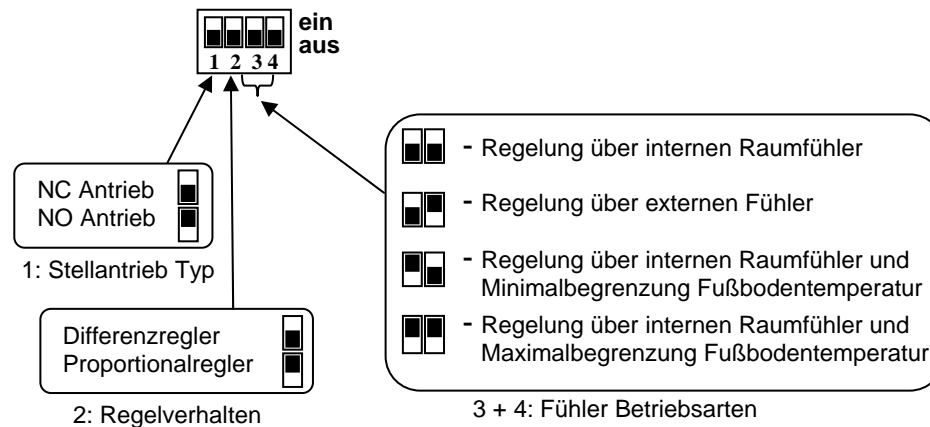


BETRIEBSARTEN

- Dieser Thermostat ist speziell für den Einsatz in öffentlichen Gebäuden konzipiert
- Elektronischer Raumthermostat zum Ansteuern von Stellantrieben für Warmwasser-Flächenheizungen
- Betriebsartenschalter für Normal- oder Absenkbetrieb oder Betrieb über externe Zeitschaltuhr (Anschlussklemme integriert).
- Wahlweise Regelung der Raumtemperatur über internen Fühler, über externen Kabelfühler oder Raumregelung mit Fußbodentemperaturbegrenzung (Kabelfühler)
- Arbeitet geräuschlos mittels Triac. Direkter Anschluss der Stellantriebe (siehe bebilderten Anschlussplan) oder Anschluss über Elektrische Regelverteiler (Anschlussplan gemäß Bedienungsanleitung des Elektrischen Regelverteilers).



SCHALTER KONFIGURATION



LED ANZEIGE

- Rot:** - Heizbetrieb (Wärmebedarf)
- Grün:** - Absenkbetrieb über externe Zeitschaltuhr
- Orange:** - Heizbetrieb während Absenkmodus über externe Zeitschaltuhr
- Grün blinkend:**
 - 0,5 Sekunden Intervall => Fehler interner & externer Fühler
 - 1 Sekunden Intervall => Fehler interner Fühler
 - 2 Sekunden Intervall => Fehler externer Fühler

TECHNISCHE DATEN

Genauigkeit der gemessenen Temperatur	0,1 °C (oder 0,2 °F)
Betriebstemperatur	0 - 50 °C (oder 32 – 122 °F)
Einstellbereich Raumtemperatur	5 - 30 °C (oder 41 - 86 °F)
Einstellbereich Kabelfühler	10 - 40 °C (oder 50 - 104 °F)
Regelverhalten	Proportionalband 2 K (10 min) oder Differenzregler 0,5 K
Schutzart	Schutzklasse II - IP 30
Betriebsspannung	230 VAC +/- 10 %
Ausgang	TRIAC 230 VAC, max. 75 W (bis max. 15 Stellantriebe WATTS Type 22C)
Externer Kabelfühler	NTC (10 K Ohms), Kabellänge 3 m
Software Version	V 1.4x

F Installation

GB Installation

DE Installation

I Installazione

E Instalación

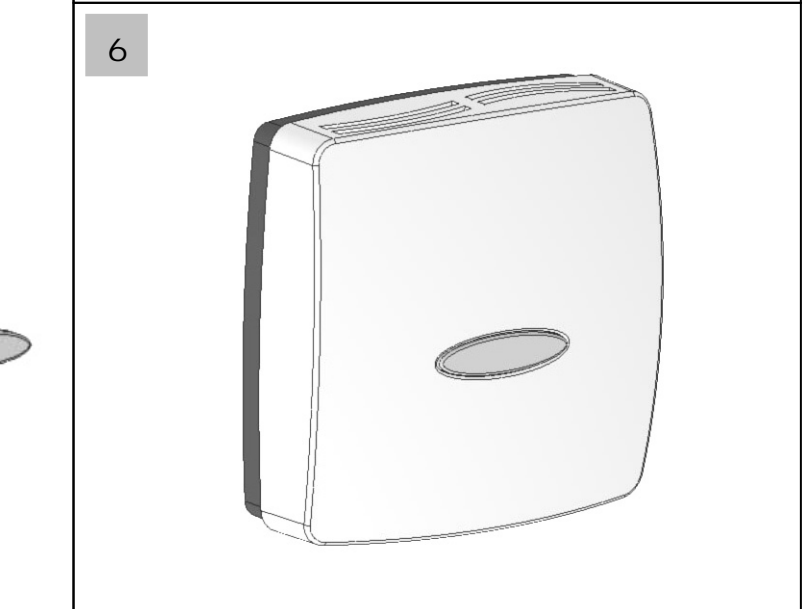
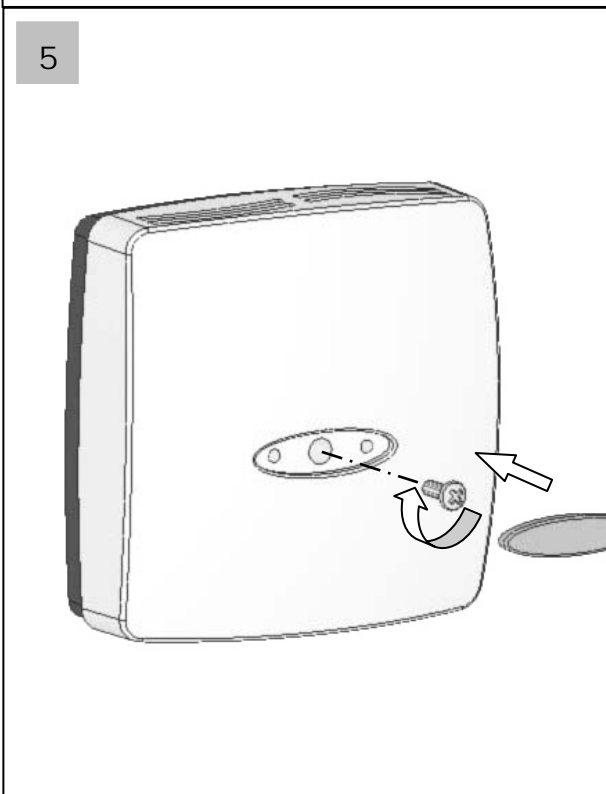
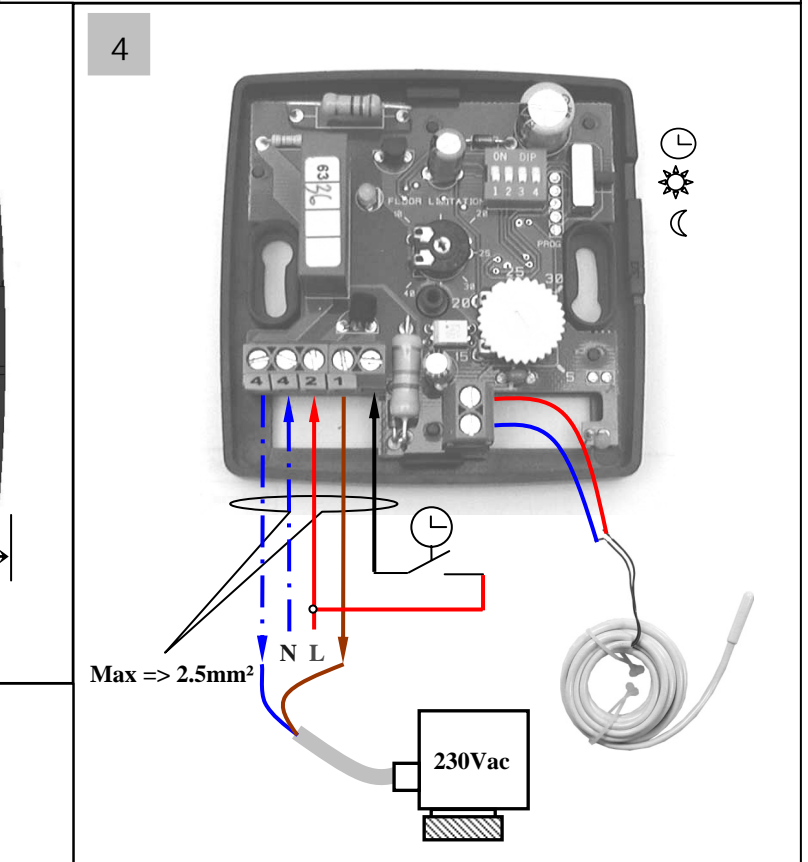
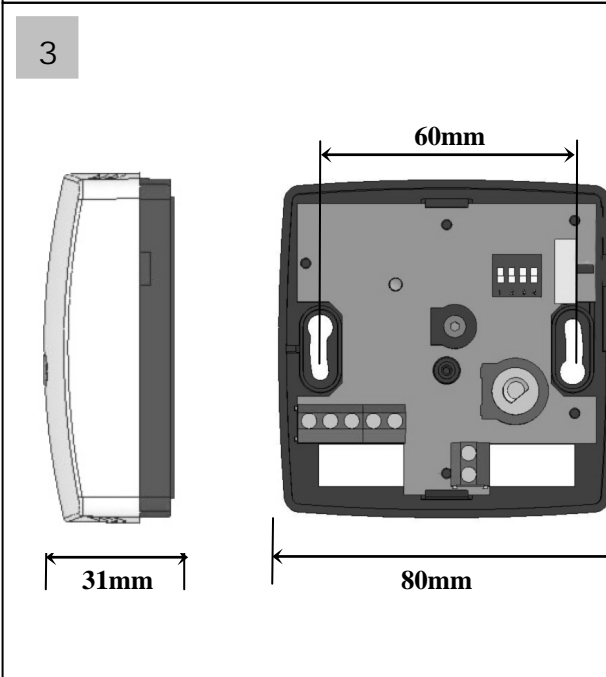
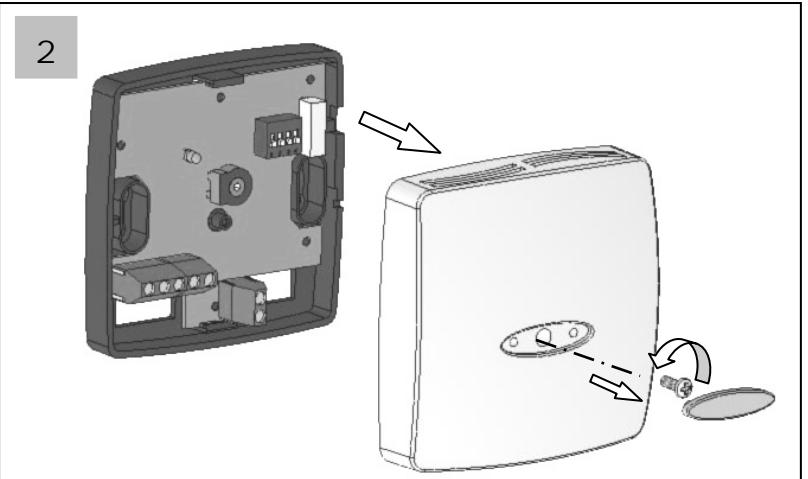
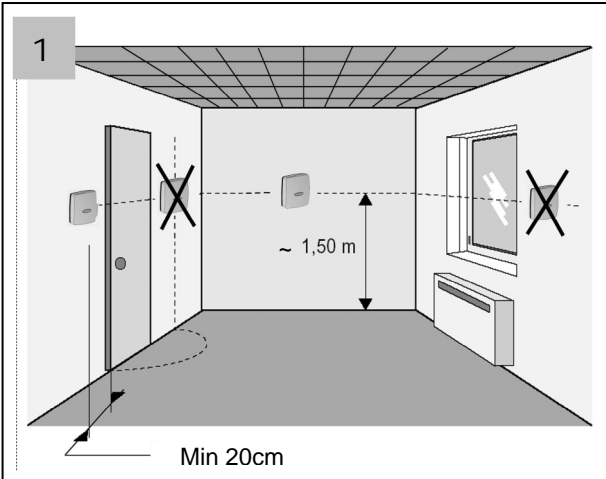
P instalação

NL installatie

FIN Asennus

SE Installation

N Installasjon



F Installation

GB Installation

D Installation

I Installazione

E Instalación

P instalação

NL installatie

FIN Asennus

SE Installation

N Installasjon

