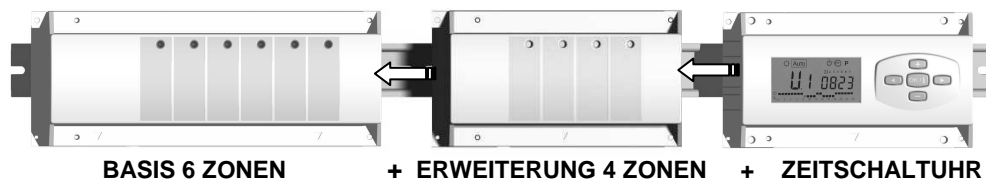
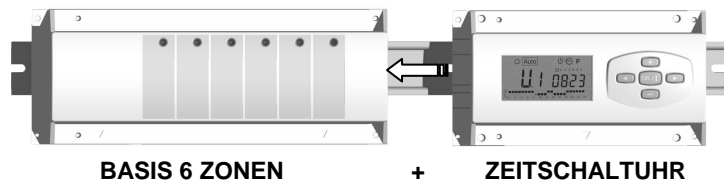


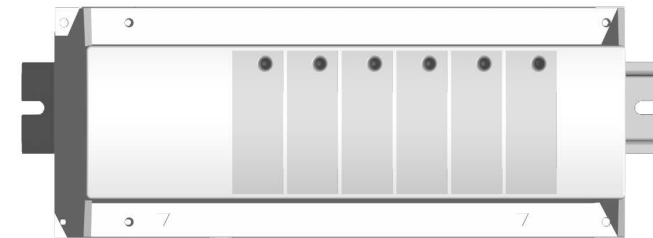
KOMBINATIONEN-MÖGLICHKEITEN (6, 10, 12 Zonen)



BEDIENUNGSANLEITUNG

DE

Regelverteiler Basis, 6 Zonen, 24VAC für NO-Stellantriebe (stromlos offen) WFHC 012



TECHNISCHE DATEN

Betriebstemperatur	0°C - 50°C
Schutzart	Schutzklasse I - IP20
Betriebsspannung	24 VAC +/- 10%
Ausgang	<p>Klemmleiste für Pumpe und Zubehör Relais: 1 potentialfreie Schaltkontakte 16A, 250VAC Klemmleiste Zonen: 6 unabhängige Zonen. Die maximale Schaltleistung jeder Zone hängt von den angeschlossenen Stellantrieben ab. Die maximal zulässige Stromaufnahme für alle angeschlossenen Stellantriebe beträgt 2,5A.</p>

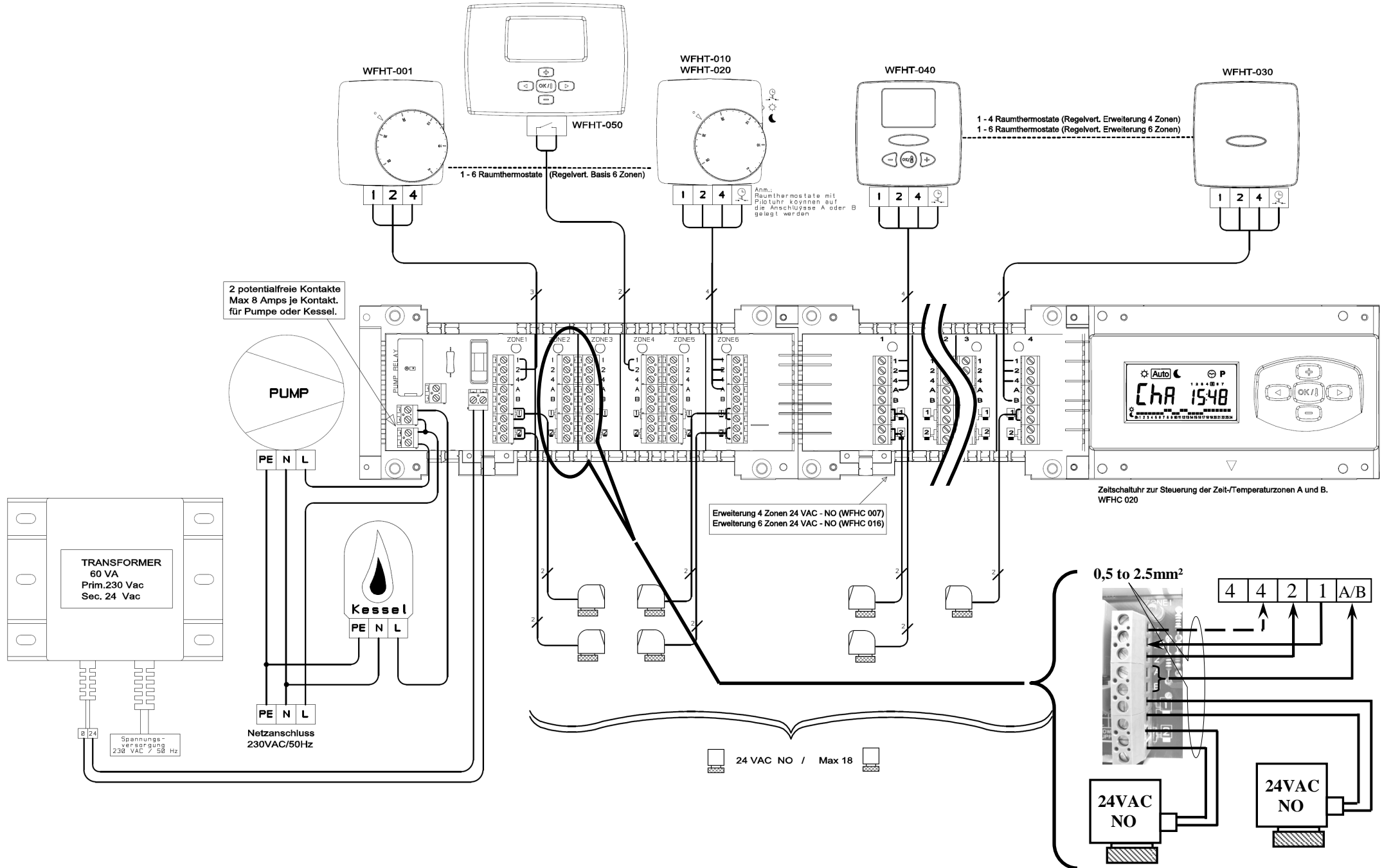
FUNKTION

Dieser Regelverteiler für vier Zonen verfügt über alle relevanten elektrischen Anschlüsse für Fußbodenheizungssysteme. Er kann auf einer DIN-Schiene oder direkt an der Wand montiert werden. Der Regelverteiler verbindet die Raumthermostate mit den entsprechenden Stellantrieben. Der Betriebszustand der Stellantriebe wird jeweils durch eine LED angezeigt. Mit Hilfe der Anschlüsse A und B lässt sich die Steuerleitung von Thermostaten über eine externe Zeitschaltuhr ansteuern. Sobald eine Zone (Raum) Wärme benötigt, wird ein Relais mit zwei potenzialfreien Kontakten aktiviert (Pumpe, Wärmeerzeuger (Kessel) usw.). Weitere Zonen (Räume) lassen sich durch Anschließen der modularen Regelverteiler

LED ANZEIGE

Grün: - Heizbetrieb (Wärmebedarf bzw. Wasser zirkuliert über Heizkreis)

SCHALTPLAN: 1 BASIS 4 ZONEN + 1 ERWEITERUNG + 1 ZEITSCHALTUH



D Installation

GB Installation

F Installation

E Instalación

I Installazione

P instalação

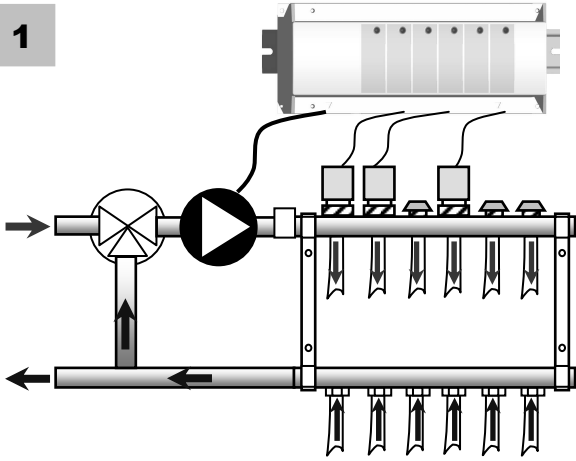
NL installatie

FIN Asennus

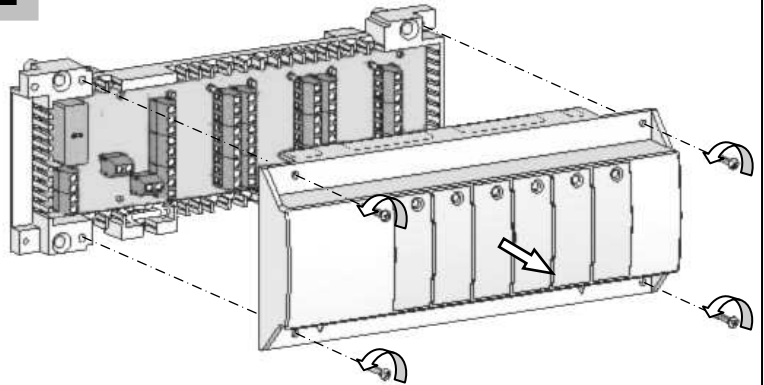
SE Installation

N Installasjon

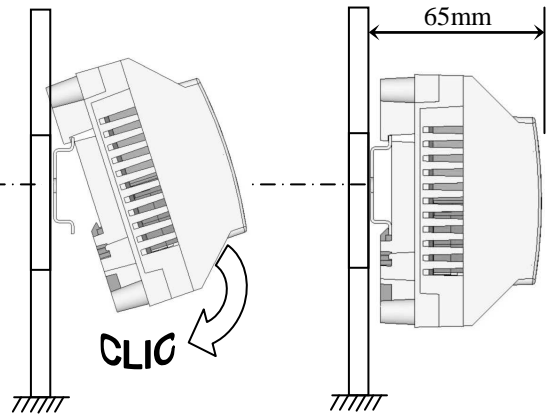
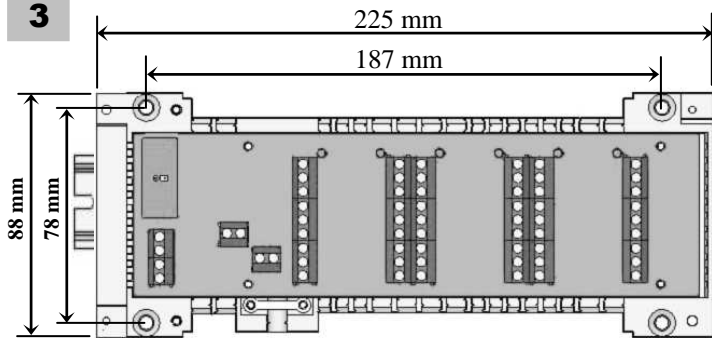
1



2



3



4

USER GUIDE

Master 6 zones 230VAC for NC actuators (normal closed)

TECHNICAL CHARACTERISTICS

Operating temperature	0°C - 30°C
Protection	Class - IP20
Power supply	230 VAC 50/60 Hz
Output	6 x 2.5mm ² 230VAC NC

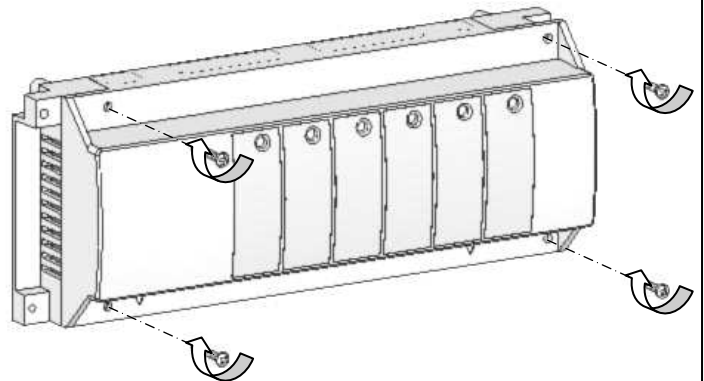
FUNCTION and DESCRIPTION

The MASTER with 6 zones main electrical connections box can be adapted after mounting permit to add the zones thermostats to be indicated by individual heat demands can be for heat demand from one (pump, boiler or other)

LED INDICATOR

Green - Heating indicator

5



6

