

# WattFlow BP

Статический балансировочный клапан

## Технический паспорт



WattFlow BP SRV-AG DN32



WattFlow BP SRV-KVSR DN20



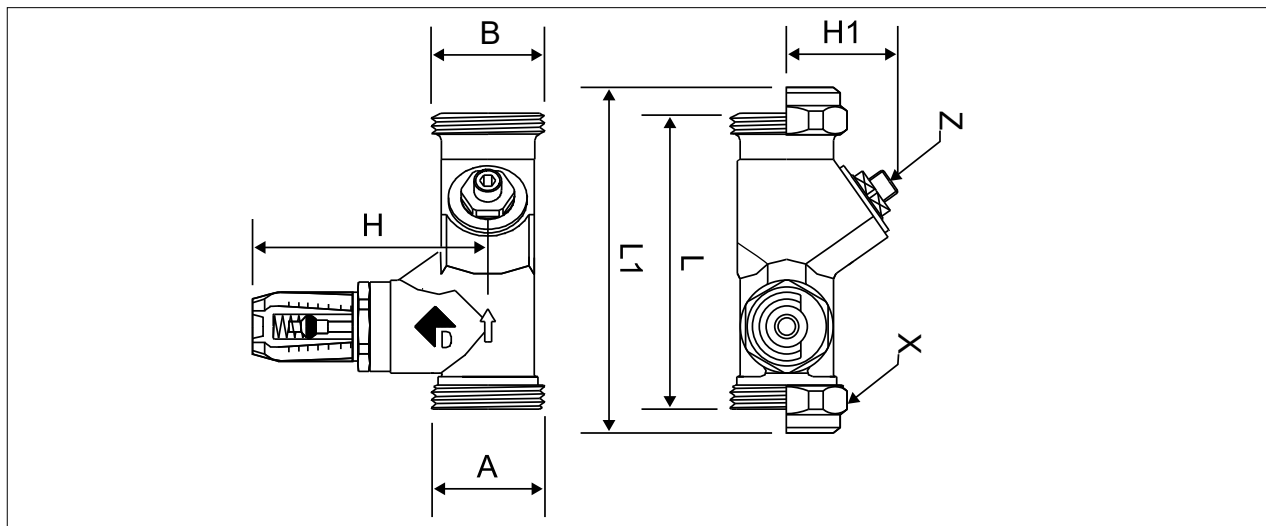
WattFlow BP SRV-IG DN40

## Назначение

Балансировочные клапаны линейки WattFlow BP предназначены для гидравлической балансировки частей систем отопления, систем вентиляции и кондиционирования, систем водоснабжения, инженерных систем, использующих

солнечные батареи и тепловые насосы. Обеспечивает простой экономный и точный способ выравнивания значений расхода теплоносителя в различных трубопроводах системы, существенно улучшая её эффективность.

## Обзор линейки и габаритные размеры



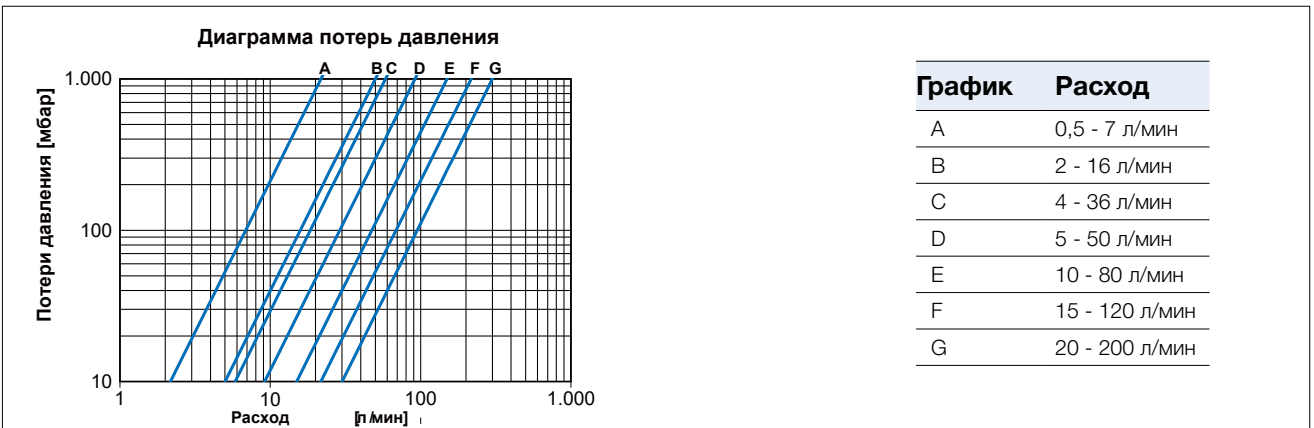
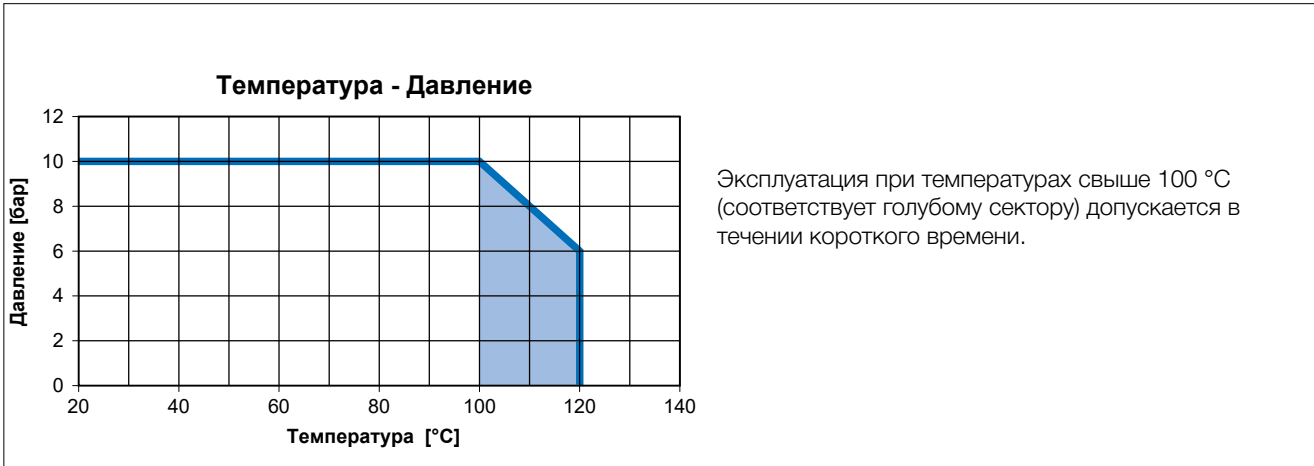
Модель	Артикул	DN	Расход	Kvs	Memo stop	A=B	L	L1	H	H1	X	Y	Z
SRV-AG	10010136	DN15	0,5-7 л/мин	1,5	нет	1" HP	86	-	68	37	-	-	SW4
SRV-AG	10010138	DN15	2-16 л/мин	3,0	нет	1" HP	86	-	68	37	-	-	SW4
SRV-AG	10010140	DN20	4-36 л/мин	3,5	нет	1" HP	86	-	68	37	-	-	SW4
SRV-AG	10010152	DN25	5-50 л/мин	5,5	да	1¼" HP	120	-	73	69	-	-	SW6
SRV-AG	10010154	DN32	10-80 л/мин	9,0	да	1½" HP	135	-	77	77	-	-	SW6
SRV-IG	10010156	DN25	5-50 л/мин	5,5	да	1" BP	120	-	73	69	-	SW43	SW6
SRV-IG	10010159	DN32	10-80 л/мин	9,0	да	1¼" BP	135	-	77	77	-	SW49	SW6
SRV-IG	10010160	DN40	15-120 л/мин	13,0	да	1½" BP	153	-	80	78	-	SW61	SW6
SRV-IG	10010162	DN50	20-200 л/мин	18,0	да	2" BP	176	-	85	87	-	SW70	SW6
SRV-KVSR	10010142	DN15	0.5-7 л/мин.	1,3	нет	15мм	86	106	68	37	SW32	-	SW4
SRV-KVSR	10010143	DN15	2-16 л/мин.	3,0	нет	15мм	86	106	68	37	SW32	-	SW4
SRV-KVSR	10010145	DN20	4-36 л/мин.	3,5	нет	15мм	86	106	68	37	SW32	-	SW4
SRV-KVSR	10010146	DN15	0.5-7 л/мин.	1,3	нет	22мм	86	106	68	37	SW32	-	SW4
SRV-KVSR	10010148	DN15	2-16 л/мин.	3,0	нет	22мм	86	106	68	37	SW32	-	SW4
SRV-KVSR	10010150	DN20	4-36 л/мин.	3,5	нет	22мм	86	106	68	37	SW32	-	SW4
SRV-KVSR	10010131	DN15	0.5-7 л/мин.	1,3	нет	15-22мм	86	106	68	37	SW32	-	SW4
SRV-KVSR	10010133	DN15	2-16 л/мин.	3,0	нет	15-22мм	86	106	68	37	SW32	-	SW4
SRV-KVSR	10010135	DN20	4-36 л/мин.	3,5	нет	15-22мм	86	106	68	37	SW32	-	SW4

## Технические характеристики

Рабочая температура	см. диаграмму
Рабочее давление	«Температура - Давление»
Точность показаний	± 10%

## Материалы

Корпус	Латунь
Расходомер	Ударопрочные и стойкие к высоким температурам пластмассы
Пружина	Нержавеющая сталь
Уплотнения	EPDM



## Монтаж (А)

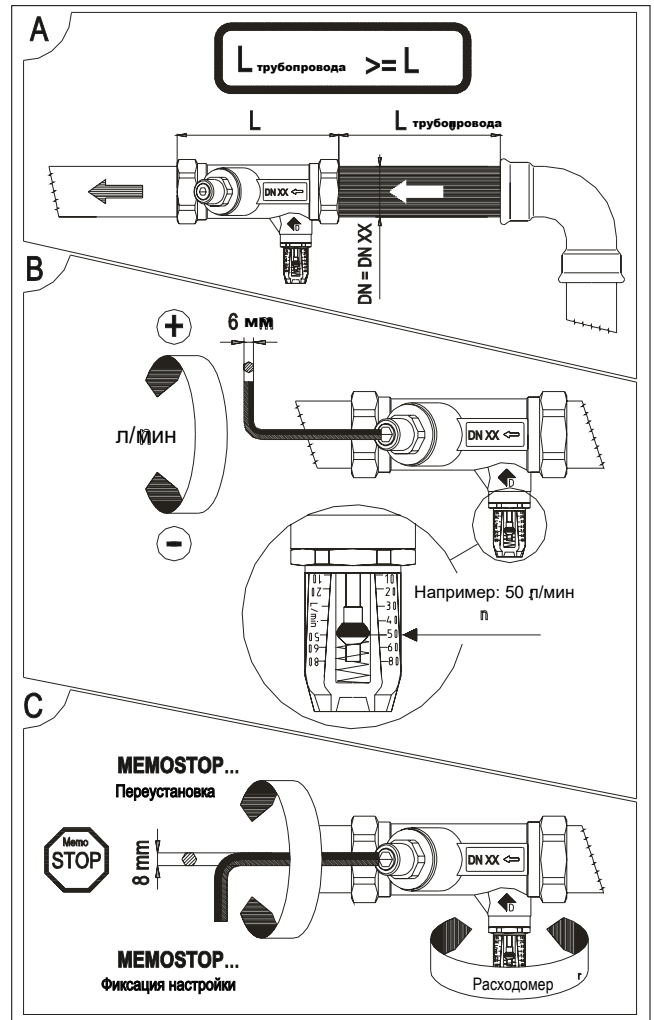
Клапан может устанавливаться в произвольном положении в соответствии с направлением потока, обозначенным стрелкой на латунном корпусе. Рекомендуемый прямой участок трубопровода перед балансировочным клапаном не должен быть меньше длины его корпуса. Момент затяжки для компрессионных фитингов 30 ... 50 Нм, для накидных гаек 50... 80 Нм. Шкалу расходомера, размеченную в литрах в минуту, можно вращать вокруг собственной оси для удобного и точного считывания его показаний. Шкала расходомера не контактирует непосредственно с теплоносителем, она предохранена от попадания грязи и остается прозрачной в течении долгого времени.

## Настройка расхода (В)

Расход балансировочного клапана устанавливается с помощью шестигранного ключа. Установленное значение считывается непосредственно со шкалы расходомера. Полный ход регулирующего элемента клапана распределяется на большое число оборотов шпинделя, что помогает достичь высокой точности настройки. Обтекаемая конструкция клапана обеспечивает минимальный уровень шума. При использовании водно-гликолевых смесей точное значение расхода гарантируется от температуры 20 °С и выше.

## Функция Мемо-Stop (С)

Функция Мемо-Stop позволяет сохранить настроенное значение при полном открытии клапана. Фиксация настройки производится ключом 8 мм.



## Подтверждение соответствия

Декларации и/или сертификаты соответствия Техническим Регламентом Таможенного Союза или другим нормативам расположены на интернет сайте компании: [www.wattsindustries.ru](http://www.wattsindustries.ru) (раздел «Техническая поддержка» =>«Сертификаты»).

## Условия хранения и транспортировки

Изделие должно храниться в оригинальной упаковке при температурах, указанных в разделе «Технические характеристики». Условия хранения и транспортировки Изделия должны соответствовать требованиям ГОСТ 15150.

## Утилизация

Утилизация изделия (переплавка, захоронение, перепродажа) производится в порядке, установленном соответствующими Законами по охране окружающей среды стран Таможенного Союза.

## Гарантийные обязательства

Гарантийный срок работы данного Изделия составляет 12 месяцев со дня продажи. Гарантия осуществляется силами сервис центров компаний партнёров компании Watts Industries и распространяется на дефекты, возникшие по вине Производителя.

Все тексты и изображения в данном техпаспорте служат исключительно для информационных целей и не влекут за собой ответственности со стороны Watts Industries.

Watts Industries оставляет за собой право на проведение технических и конструктивных изменений своей продукции без предварительного уведомления.

Гарантия: все виды приобретения нашей продукции и договоры купли-продажи предполагают признание покупателем «Общих правил ведения бизнеса и условий поставки», которые можно найти по ссылке: [www.wattswater.de/agb](http://www.wattswater.de/agb). Watts не признает любые отличия или дополнения к вышеназванным «Общим правилам ведения бизнеса и условий поставки», сообщенные покупателю ответственными лицами компании Watts в любой форме кроме письменного согласия.

## ГАРАНТИЙНЫЙ ТАЛОН

N	НАИМЕНОВАНИЕ	АРТИКУЛ	КОЛИЧЕСТВО	ОПИСАНИЕ ДЕФЕКТА

Название, адрес торгующей организации:

Продавец: \_\_\_\_\_ М.П.  
торгующей  
организации

Дата продажи \_\_\_\_\_

При предъявлении претензии к качеству товара покупатель предоставляет следующие документы:

1. Заявление (заполненный гарантийный талон) в произвольной форме, в котором указывается:
  - наименование организации или покупателя
  - фактический адрес покупателя и контактный телефон
  - краткое описание параметров системы, где использовалось изделие
  - краткое описание дефекта

1. Документ, свидетельствующий о покупке изделия (накладная)

2. Настоящий гарантийный талон

Отметка о возврате или обмене товара: \_\_\_\_\_

Дата: «\_\_\_» \_\_\_\_\_ 20 \_\_ г.



Watts Industries Deutschland GmbH

Godramsteiner Hauptstr. 167 • 76829 Landau • Deutschland  
Tel. +49 6341 9656 0 • Fax +49 6341 9656 560  
WIDE@wattswater.com • www.wattswater.de