

Serie VB25/32

Collettori di distribuzione per gruppi di rilancio FlowBox DN 25/32

IT **Manuale di installazione e uso**
(traduzione del manuale d'uso originale)



Indice

1	Informazioni generali	2
1.1	Informazioni importanti sul manuale di installazione e uso.....	2
1.2	Conformità del prodotto	2
1.3	Caratteristiche del prodotto	2
2	Sicurezza	3
2.1	Simbologia del manuale.....	3
2.2	Istruzioni importanti per la sicurezza	3
2.3	Destinazione d'uso	3
2.4	Uso scorretto ragionevolmente prevedibile	3
2.5	Responsabilità dell'operatore.....	3
2.6	Figure professionali.....	3
3	Dati tecnici	4
4	Diagrammi perdite di carico	5
5	Dimensioni d'ingombro	7
6	Installazione	8
6.1	Installazione senza staffa di fissaggio a parete	8
6.2	Installazione con staffa di fissaggio a parete (opzionale)	8
6.3	Tipologie di installazione	9
7	Manutenzione	10
7.1	Interventi di manutenzione annuali	10
7.2	Sostituzione delle parti soggette a usura.....	10
8	Smaltimento	11
8.1	Segnalazioni agli organi amministrativi e al produttore....	11
8.2	Restituzione al produttore.....	11
9	Garanzia	11

1 Informazioni generali

1.1 Informazioni importanti sul manuale di installazione e uso

AVVISO

L'operatore è tenuto a garantire il pieno rispetto delle leggi e delle direttive locali (ad es. norme antinfortunistiche, ecc).

Un utilizzo non conforme o al di fuori delle specifiche del prodotto (Collettore di distribuzione VB25/32) comporta l'annullamento della garanzia.

Il presente manuale di installazione e uso

- è parte integrante del prodotto (VB25/32);
- contiene istruzioni e informazioni per una installazione e messa in servizio sicura e conforme (VB25/32);
- deve restare a disposizione dell'utilizzatore per tutta la vita del prodotto (VB25/32);
- è rivolto a personale opportunamente formato, che ha familiarità con le norme e disposizioni vigenti, in particolare con i relativi sistemi e procedure di sicurezza nonché con l'utilizzo e la manutenzione del prodotto (VB25/32);
- è protetto da copyright e non può essere modificato senza l'autorizzazione del produttore.

1.2 Conformità del prodotto

Si dichiara che il prodotto (Collettore di distribuzione VB25/32) è conforme alla Direttiva macchine 2006/42/CE.

1.3 Caratteristiche del prodotto

- Guscio di isolamento EPP
- Attacchi all'impianto: filetto maschio G1½, guarnizione piana.
- Robusta staffa di fissaggio a parete (opzionale).

2 Sicurezza

2.1 Simbologia del manuale

AVVERTIMENTO

AVVERTENZA indica un pericolo generato da un comportamento inappropriato (ad es. uso scorretto, mancato rispetto delle istruzioni, ecc.) che potrebbe provocare lesioni fisiche gravi o letali.

ATTENZIONE

ATTENZIONE indica una situazione potenzialmente pericolosa che potrebbe provocare lesioni di lieve entità in assenza delle dovute precauzioni di sicurezza.

AVVISO

AVVISO indica una situazione che potrebbe provocare danni alle cose in assenza delle dovute precauzioni.

2.2 Istruzioni importanti per la sicurezza

- Leggere attentamente le presenti istruzioni d'uso.
- Qualsiasi intervento di manutenzione, pulizia e riparazione deve essere eseguito esclusivamente da personale tecnico qualificato.
- Interrompere l'utilizzo del prodotto (VB25/32) qualora venisse danneggiato o non dovesse più funzionare correttamente. e contattare immediatamente il rivenditore specializzato di riferimento.
- Rispettare gli intervalli e le istruzioni per la manutenzione.
- Proteggere il prodotto (VB25/32) dagli agenti atmosferici.
- Non utilizzare mai il prodotto (VB25/32) in ambienti esterni.
- Il prodotto (VB25/32) deve essere utilizzato esclusivamente per l'uso previsto.

2.3 Destinazione d'uso

Collettori di distribuzione VB25/32 per gruppi di rilancio Watts FlowBox DN25/32.

Il prodotto (Collettore di distribuzione VB25/32) non è destinato ad essere utilizzato da soggetti (inclusi i bambini) con ridotte capacità fisiche, sensoriali e mentali o privi della necessaria competenza ed esperienza.

2.4 Uso scorretto ragionevolmente prevedibile

Per "uso scorretto ragionevolmente prevedibile" si intende:

- l'utilizzo del prodotto (VB25/32) al di fuori delle specifiche.
- l'utilizzo non conforme del prodotto (VB25/32).
- modifiche al prodotto (VB25/32) non approvate dal produttore.
- Uso di ricambi o parti di usura non approvati dal produttore.
- l'utilizzo del prodotto (VB25/32) in ambienti esterni (parti e componenti non sono resistenti ai raggi UV).

2.5 Responsabilità dell'operatore

L'operatore deve garantire che:

- il prodotto (VB25/32) sia destinato solo ad un utilizzo conforme.
- il prodotto (VB25/32) venga installato, utilizzato e sottoposto a manutenzione secondo le istruzioni contenute nel manuale di installazione e uso.
- il prodotto (VB25/32) venga impiegato esclusivamente nel rispetto delle disposizioni e delle norme antinfortunistiche nazionali vigenti.
- siano applicate tutte le misure preventive per evitare eventuali pericoli derivanti dall'uso del prodotto (VB25/32).
- siano applicate tutte le misure preventive per il primo soccorso e l'estinzione degli incendi.
- l'accesso al prodotto (VB25/32) e il suo utilizzo siano riservati esclusivamente a personale autorizzato e opportunamente addestrato.
- gli operatori abbiano sempre a disposizione il presente manuale di installazione e uso.

2.6 Figure professionali

L'utilizzo del prodotto (Collettore di distribuzione VB25/32) e l'esecuzione di interventi di assistenza e manutenzione sono consentiti esclusivamente a personale qualificato.

Operatore

Un operatore si considera qualificato se ha letto le presenti istruzioni d'uso e ha compreso i potenziali rischi associati a comportamenti scorretti.

Installatore/addetto alla messa in servizio

L'installatore/addetto alla messa in servizio è in grado di eseguire lavori sul prodotto (VB25/32), identificare e prevenire potenziali rischi nel rispetto delle vigenti norme, disposizioni, regolamentazioni e leggi tenendo conto della propria formazione e competenza tecnica.

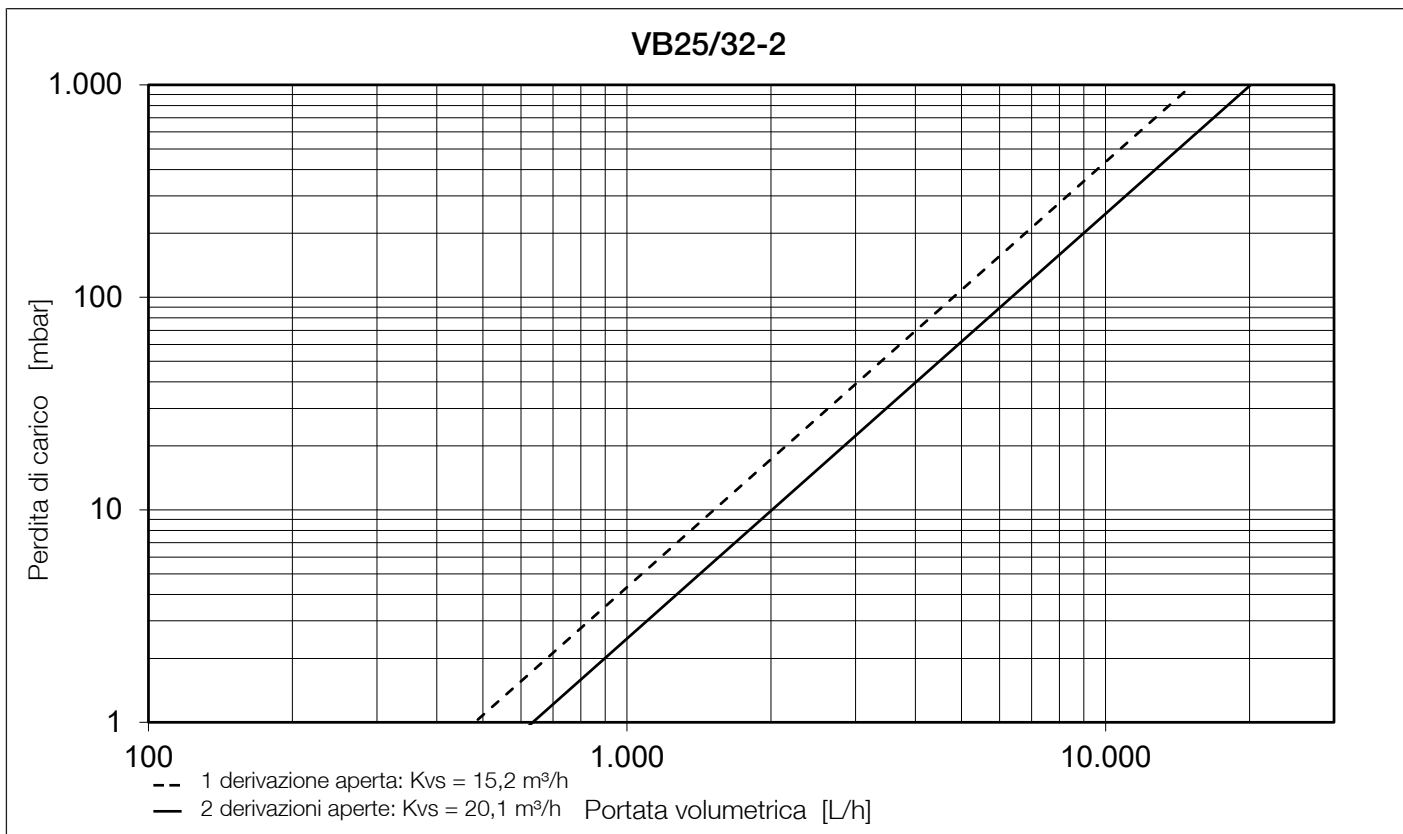
Progettista dell'impianto

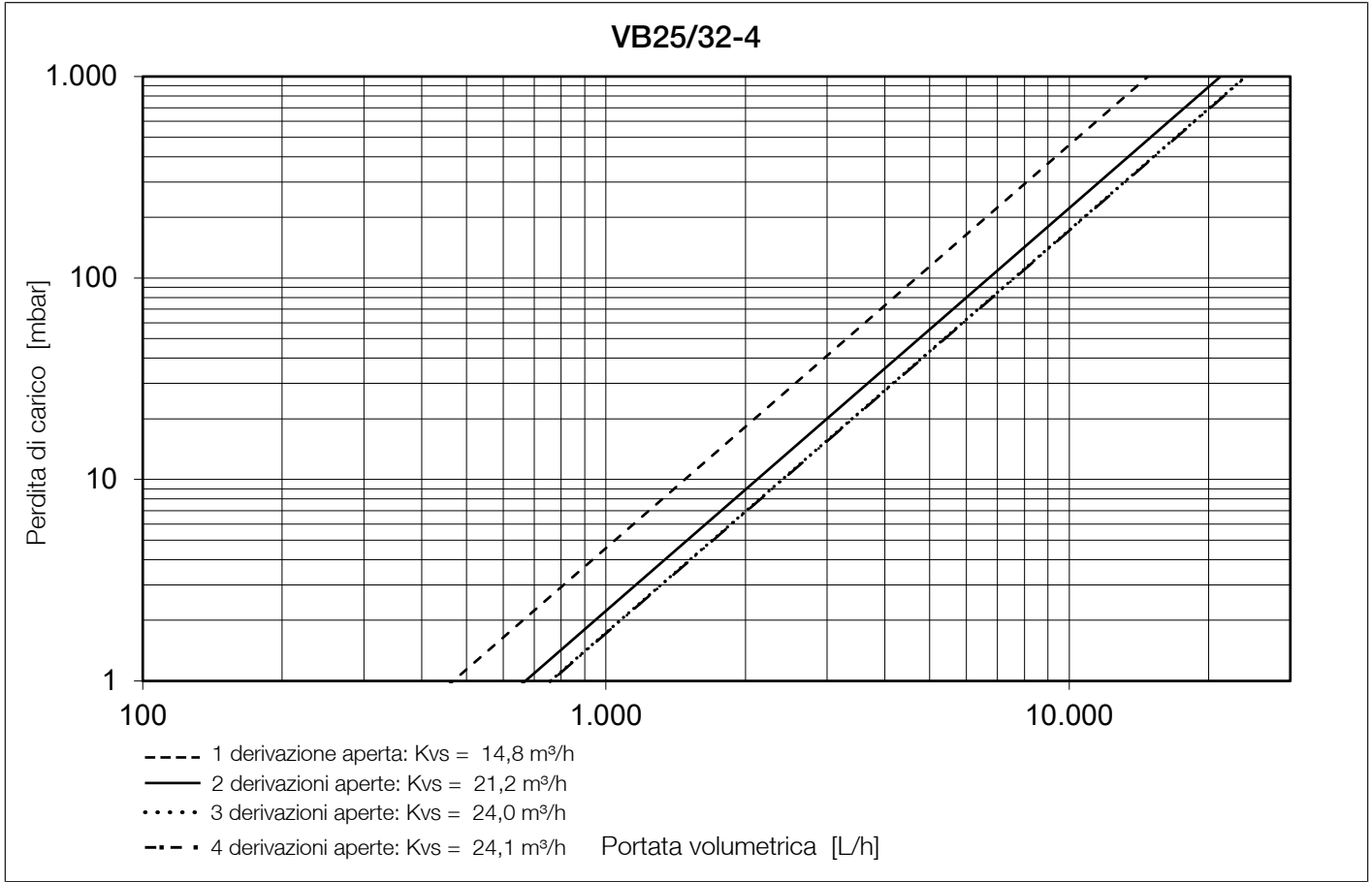
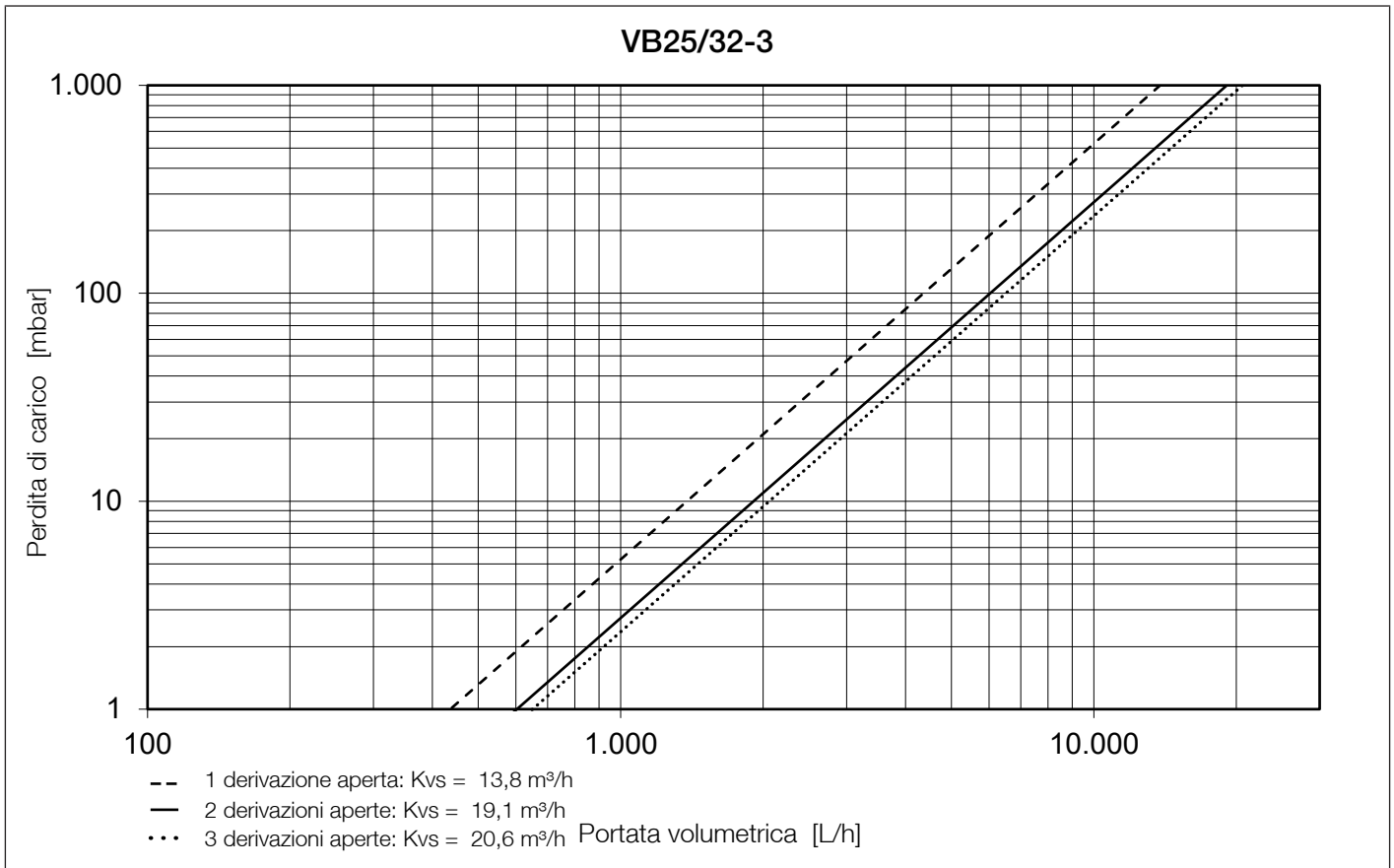
Il progettista dell'impianto è tenuto ad analizzare questi parametri e studiare soluzioni correttive.

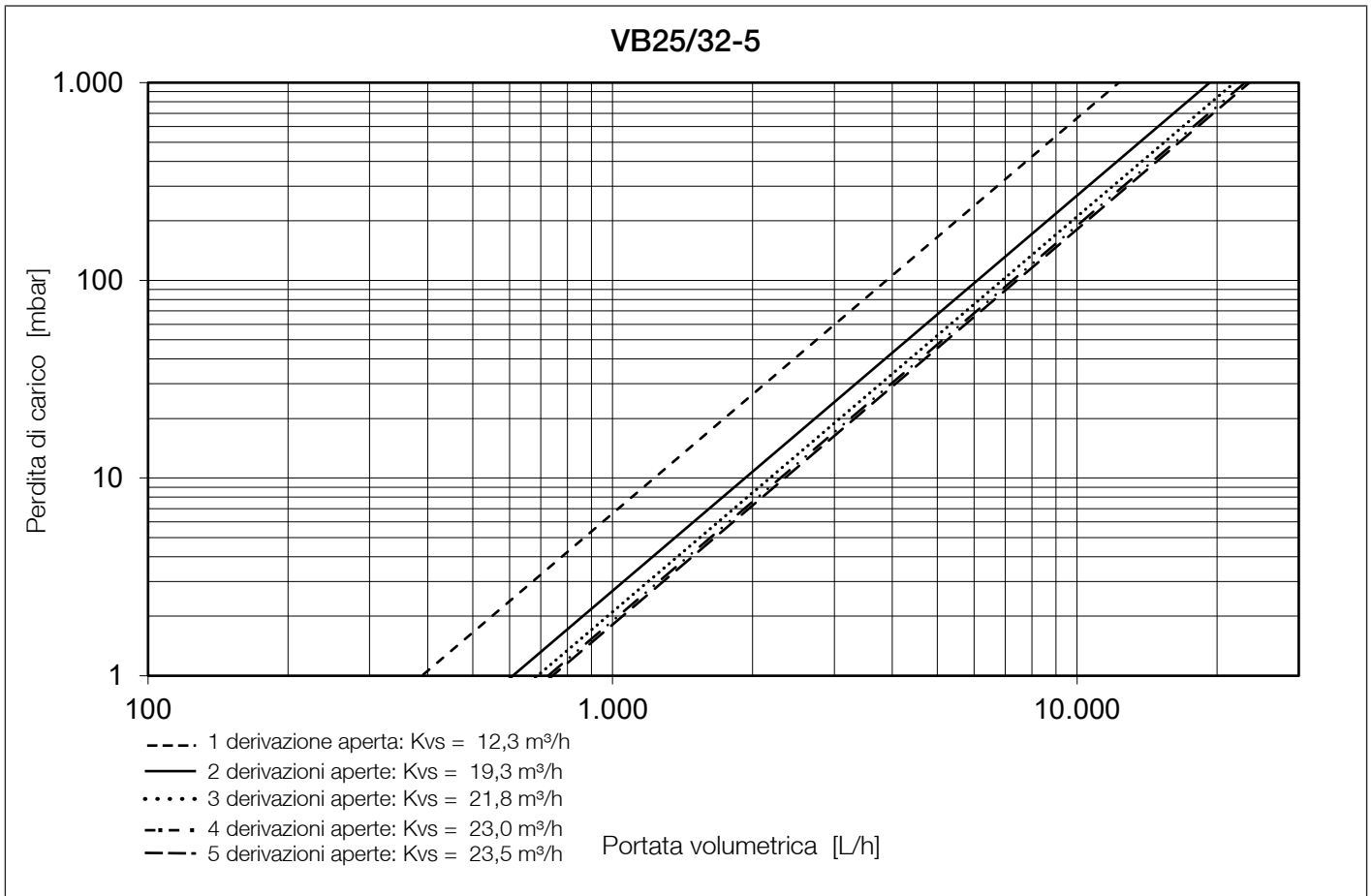
3 Dati tecnici

Caratteristiche idrauliche	VB25/32-2	VB25/32-3	VB25/32-4	VB25/32-5
Pressione max di esercizio	6 bar			
Temperatura d'esercizio	da 2 °C a 110 °C			
Fluido termovettore	Acqua/miscela di acqua e glicole, in conformità alla direttiva VDI 2035 e alla norma ÖNORM 5195			
Dimensioni d'ingombro				
Larghezza + altezza + profondità con guscio EPP	600 x 178 x 137 mm	900 x 178 x 137 mm	1200 x 178 x 137 mm	1500 x 178 x 137 mm
Larghezza + altezza + profondità senza guscio EPP	510 x 157 x 80 mm	810 x 157 x 80 mm	1110 x 157 x 80 mm	1410 x 157 x 80 mm
Peso totale				
privo di imballaggio	5,6 kg	8,4 kg	12,4 kg	16,5 kg
con imballaggio	5,9 kg	8,8 kg	13,2 kg	17,4 kg
Collegamenti alla rete di tubazioni				
Collegamenti lato circuito di riscaldamento	Dado di raccordo G 1 ½ , guarnizione piana			
Collegamenti lato caldaia	Attacco filettato maschio G 1 ½ , guarnizione piana			
Diametro nominale	DN 32			
Materiali				
Collettore	Tubo in acciaio			
Dado di raccordo	Ottone CW617N			
Cappuccio sigillante	Ottone CW617N			
Guarnizione piatta	AFM 34/2			
Guscio termoisolante	EPP			
Valori Kvs				
1 derivazione aperta	15,2 m³/h	13,8 m³/h	14,8 m³/h	12,3 m³/h
2 derivazioni aperte	20,1 m³/h	19,1 m³/h	21,2 m³/h	19,3 m³/h
3 derivazioni aperte	-	20,6 m³/h	24,0 m³/h	21,8 m³/h
4 derivazioni aperte	-	-	24,1 m³/h	23,0 m³/h
5 derivazioni aperte	-	-	-	23,5 m³/h

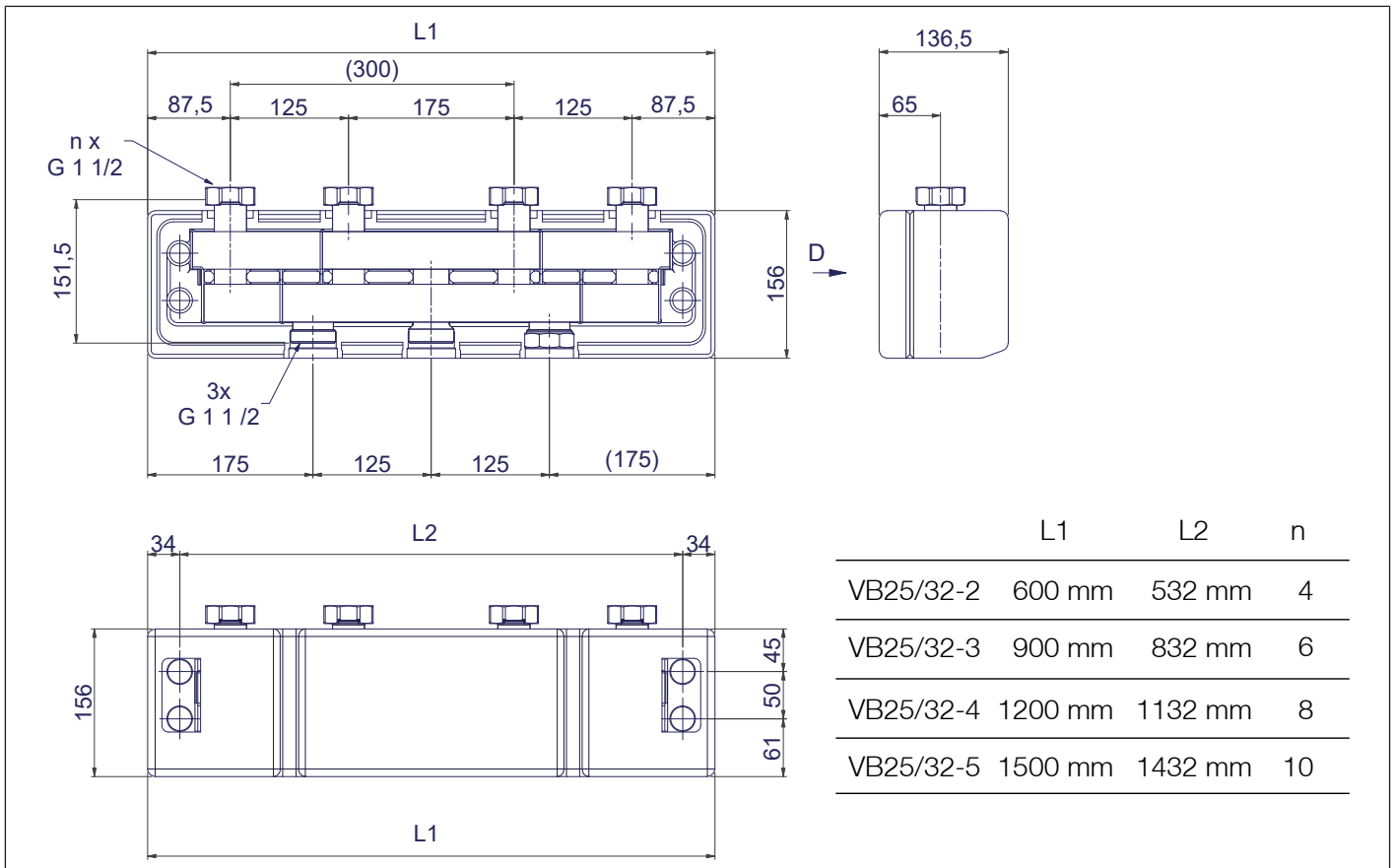
4 Diagrammi perdite di carico







5 Dimensioni d'ingombro



6 Installazione

AVVISO

L'installazione e la messa in servizio possono essere eseguite solo da personale tecnico qualificato autorizzato dal produttore.

ATTENZIONE

Danni materiali!

Riparazione impropria e sostituzione di singoli componenti.

- In caso di riparazione e sostituzione di ricambi, rispettare sempre le posizioni d'installazione previste e le direzioni del flusso dei componenti da sostituire!

ATTENZIONE

Danni materiali!

Un'apertura repentina della valvola di intercettazione può provocare colpi d'ariete.

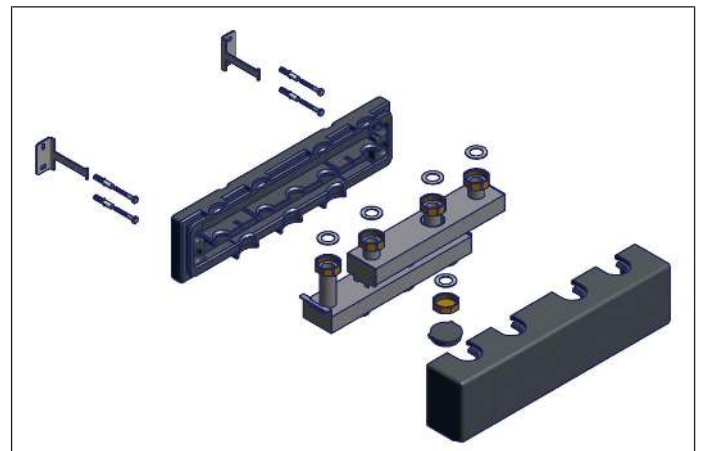
- Aprire sempre la valvola di intercettazione con un movimento lento e graduale.

6.1 Installazione senza staffa di fissaggio a parete

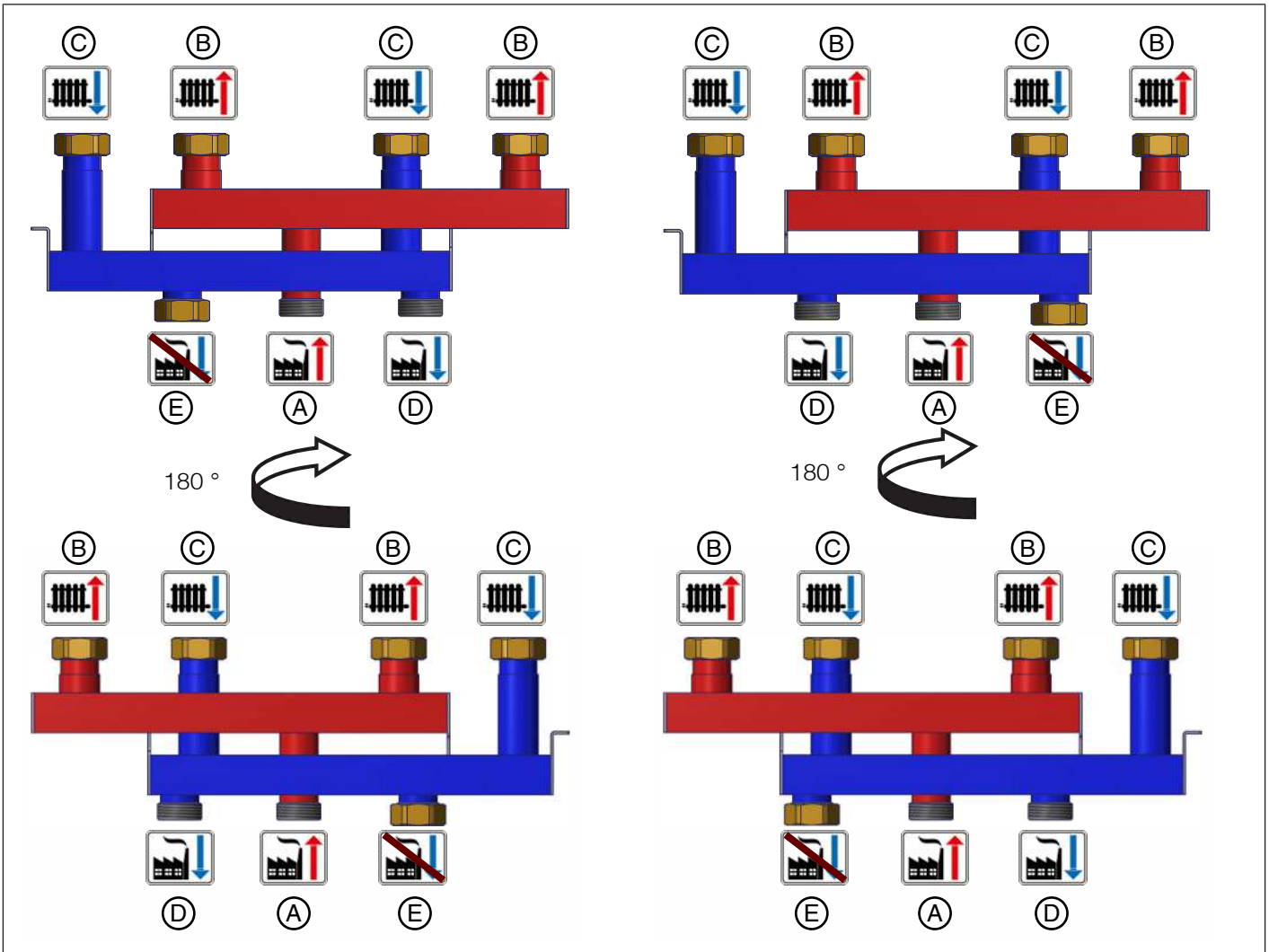
1. Smontare il guscio di isolamento anteriore del collettore.
2. Realizzare i collegamenti lato circuito di riscaldamento con il Dado di raccordo G 1 ½ , guarnizione piana (coppia di serraggio 130 Nm).
3. Realizzare i collegamenti lato caldaia con il Dado di raccordo G 1 ½ , guarnizione piana (coppia di serraggio 130 Nm).

6.2 Installazione con staffa di fissaggio a parete (opzionale)

1. Avvitare la staffa di fissaggio alla parete.
2. Infilare il guscio di isolamento posteriore sulla staffa di fissaggio.
3. Montare il collettore di distribuzione.
4. Infilare il guscio di isolamento anteriore sul collettore di distribuzione.



6.3 Tipologie di installazione



A Vorlauf Primär
B Vorlauf Heizkreis

C Rücklauf Heizkreis
D Rücklauf Primär
E Rücklauf Primär, geschlossen

7 Manutenzione



AVVERTIMENTO

Acqua bollente!

Rischio di gravi scottature.

- Lasciar raffreddare il prodotto (VB25/32) il prodotto prima di procedere alla manutenzione, pulizia o riparazione.
- In fase di svuotamento del prodotto (VB25/32), non entrare in contatto con l'acqua calda.



AVVERTIMENTO

Superfici calde!

Rischio di gravi scottature.

- Non toccare le tubazioni o altri componenti mentre l'unità è in funzione.
- Lasciar raffreddare il prodotto (VB25/32) prima di procedere alla manutenzione, pulizia o riparazione.
- Indossare un paio di guanti di sicurezza resistenti al calore per eseguire interventi sui componenti ad alta temperatura.



AVVISO

La manutenzione del prodotto (VB25/32) può essere eseguita solo da personale tecnico qualificato autorizzato dal produttore.

7.1 Interventi di manutenzione annuali

Ispezione visiva generale

1. Ispezionare il prodotto (VB25/32) per verificare la presenza di eventuali perdite e serrare nuovamente gli attacchi di tenuta; se necessario, sostituire le guarnizioni.

Dopo gli interventi di manutenzione

2. Controllare che tutti i raccordi a vite allentati siano stati nuovamente serrati; se necessario, riavvitarli.
3. Spostare dall'area di lavoro tutti gli utensili, i materiali e le altre attrezzature impiegate.
4. Eseguire il riempimento e lo sfiato dell'impianto.

7.2 Sostituzione delle parti soggette a usura

Il prodotto (VB25/32) contiene parti che, per motivi tecnici e a seconda dell'uso più o meno intensivo, sono soggette a usura, anche se sono state rispettate tutte le istruzioni specifiche per la cura e la manutenzione.

L'usura interessa in particolar modo i componenti meccanici e i componenti a contatto con acqua e vapore, quali tubi flessibili, guarnizioni, valvole, ecc.

I difetti imputabili all'usura non costituiscono, per loro natura, un guasto e non sono pertanto coperti da alcun tipo di garanzia. Ciononostante, la riparazione di tali difetti e malfunzionamenti deve essere affidata unicamente al personale qualificato e specializzato. Contattare un rivenditore specializzato.

8 Smaltimento



AVVERTIMENTO

Se non smaltito adeguatamente, il prodotto è inquinante per l'ambiente e per le falde acquifere!

- Per lo smaltimento di componenti e materiali di produzione attenersi alle norme e disposizioni previste dal legislatore nel paese di utilizzo.
1. Smontare correttamente il prodotto (VB25/32) o incaricare un tecnico competente per questa operazione.
 2. Dividere moduli e componenti del prodotto separando materiali riciclabili, sostanze pericolose e materiali di produzione.
 3. Moduli e componenti devono essere smaltiti o riciclati in conformità alla legislazione e alle disposizioni vigenti nel paese di installazione.

8.1 Segnalazioni agli organi amministrativi e al produttore

Informare il produttore della messa fuori servizio e dello smaltimento del prodotto (VB25/32) a fini statistici.

8.2 Restituzione al produttore

Se si desidera restituire il prodotto (Collettore di distribuzione VB25/32) o i suoi componenti, contattare il produttore.

9 Garanzia

Tutti i prodotti WATTS sono accuratamente collaudati. Per questo motivo, la garanzia copre esclusivamente la sostituzione oppure, a discrezione esclusiva di WATTS, la riparazione gratuita dei componenti dei prodotti forniti che, a insindacabile parere di WATTS, risultassero difettosi all'origine per comprovati vizi di fabbricazione. Il termine di prescrizione per la presentazione di reclami in garanzia per difetti o per vizi del titolo di proprietà è di un (1) anno a decorrere dalla data della consegna/del trasferimento del rischio relativo alle merci in capo all'acquirente. La presente garanzia esclude i danni derivanti dalla normale usura o attrito e non si applica a parti eventualmente modificate o riparate dal cliente senza la preventiva autorizzazione di WATTS, rispetto alle quali l'azienda non accetterà alcuna richiesta di risarcimento per danni, diretti o indiretti. (consultare il nostro sito web per informazioni dettagliate al riguardo). Tutte le vendite di prodotti si intendono soggette alle condizioni generali di vendita, pubblicate sul sito www.watts.eu/en/gtc.

