

Serie VB25/32

Verteilerbalken für Pumpengruppen FlowBox DN 25/32

DE Montage- und Betriebsanleitung



Inhaltsverzeichnis

1	Allgemeine Informationen	2
1.1	Wichtige Hinweise zur Montage- und Betriebsanleitung.	2
1.2	Produktkonformität.....	2
1.3	Produktmerkmale	2
2	Sicherheit	3
2.1	Darstellung von Sicherheitshinweisen	3
2.2	Wichtige Sicherheitshinweise.....	3
2.3	Bestimmungsgemäße Verwendung	3
2.4	Vorhersehbare Fehlanwendung	3
2.5	Verantwortung des Betreibers	3
2.6	Personengruppen.....	3
3	Technische Daten	4
4	Druckverlustdiagramme	5
5	Abmessungen	7
6	Montage	7
6.1	Montage ohne Wandhalter	7
6.2	Montage mit Wandhalter (optional)	7
6.3	Montagevarianten.....	8
7	Wartung	9
7.1	Jährliche Wartungsintervalle	9
7.2	Austausch von Verschleißteilen.....	9
8	Entsorgung	10
8.1	Meldung an Ämter und Hersteller	10
8.2	Rücklieferung an Hersteller	10
9	Garantie	10

1 Allgemeine Informationen

1.1 Wichtige Hinweise zur Montage- und Betriebsanleitung

HINWEIS

Der Betreiber ist für die Einhaltung der regionalen Gesetze und Vorschriften (z. B. Unfallverhütungsvorschriften, etc.) verantwortlich.

Bei nicht bestimmungsgemäßer Verwendung oder dem Betreiben des Produktes (Verteilerbalken VB25/32) außerhalb der Spezifikationen erlischt jeglicher Gewährleistungsanspruch.

Diese Montage- und Betriebsanleitung

- ist Bestandteil des Produktes (VB25/32);
- enthält Anweisungen und Informationen zur sicheren und bestimmungsgemäßen Montage und Inbetriebnahme des Produktes (VB25/32);
- muss jedem Benutzer während der gesamten Lebensdauer des Produktes (VB25/32) zur Verfügung stehen;
- richtet sich an unterwiesenes Personal, dass mit den geltenden Normen und Vorschriften und insbesondere mit den einschlägigen Sicherheitskonzepten und der Bedienung und Wartung des Produktes (VB25/32) vertraut ist;
- ist urheberrechtlich geschützt und darf ohne Genehmigung des Herstellers nicht verändert werden.

1.2 Produktkonformität

Für das Produkt (Verteilerbalken VB25/32) ist die Konformität gemäß Maschinenrichtlinie 2006/42/EG erklärt.

1.3 Produktmerkmale

- EPP Isolierschale.
- Alle Anschlüsse an das System das Außengewinde G1½ flachdichtend.
- Stabile Wandhalterung (optional).

2 Sicherheit

2.1 Darstellung von Sicherheitshinweisen

WARNUNG

WARNUNG weist auf Gefahren hin, die durch falsche Verhaltensweisen entstehen und zum Tod oder zu schwersten Verletzungen führen können (z. B. Fehlanwendung, Missachtung von Hinweisen, etc.).

VORSICHT

VORSICHT weist auf mögliche, gefährliche Situationen hin, die ohne entsprechende Sicherheitsvorkehrungen zu leichten oder geringen Verletzungen führen können.

HINWEIS

HINWEIS weist auf Situationen hin, die ohne entsprechende Vorkehrungen zu Sachschäden führen können.

2.2 Wichtige Sicherheitshinweise

- Lesen Sie vor Gebrauch diese Betriebsanleitung sorgfältig durch.
- Wartungs-, Reinigungs- und Reparaturarbeiten dürfen ausschließlich von geschultem Fachpersonal durchgeführt werden.
- Bei Beschädigungen am Produkt (VB25/32) sowie nicht mehr einwandfreier Funktionsweise darf das Produkt nicht mehr benutzt werden. In diesem Fall wenden Sie sich umgehend an Ihren Fachhändler.
- Beachten Sie die Wartungshinweise und -intervalle.
- Schützen Sie das Produkt (VB25/32) vor Witterungseinflüssen.
- Verwenden Sie das Produkt (VB25/32) niemals im Freien.
- Das Produkt (VB25/32) darf nur der bestimmungsgemäßen Verwendung entsprechend verwendet werden.

2.3 Bestimmungsgemäße Verwendung

Verteilerbalken VB25/32 für Watts Pumpengruppen FlowBox DN25/32.

Das Produkt (Verteilerbalken VB25/32) ist nicht dafür bestimmt, durch Personen (einschließlich Kinder) mit eingeschränkten physischen, sensorischen oder geistigen Fähigkeiten bzw. fehlenden Fachwissens und Erfahrungen benutzt zu werden.

2.4 Vorhersehbare Fehlanwendung

Als vorhersehbare Fehlanwendung gilt:

- Betreiben des Produktes (VB25/32) außerhalb der Spezifikationen.
- Nicht bestimmungsgemäße Verwendung des Produktes (VB25/32).
- Veränderungen am Produkt (VB25/32), die nicht mit dem Hersteller abgesprochen wurden.
- Einsatz von Ersatz- oder Verschleißteilen, die nicht vom Hersteller freigegeben wurden.
- Betreiben des Produktes (VB25/32) im Außenbereich (Bauteile und Komponenten sind nicht UV-Beständig).

2.5 Verantwortung des Betreibers

Der Betreiber muss sicherstellen, dass:

- Das Produkt (VB25/32) nur bestimmungsgemäß verwendet wird.
- Das Produkt (VB25/32) entsprechend den Vorgaben der Montage- und Betriebsanleitung montiert, betrieben und gewartet wird.
- Das Produkt (VB25/32) nur den lokalen Richtlinien und Arbeitsschutzverordnungen entsprechend betrieben wird.
- Alle Vorkehrungen getroffen werden, um Gefahren zu vermeiden, die vom Produkt (VB25/32) ausgehen.
- Alle Vorkehrungen zur Erste-Hilfe-Versorgung und Brandbekämpfung getroffen werden.
- Nur autorisierte und geschulte Benutzer Zugang zum Produkt (VB25/32) haben und dieses bedienen.
- Den Benutzern diese Montage- und Betriebsanleitung jederzeit zur Verfügung steht.

2.6 Personengruppen

Nur qualifizierte Personen dürfen das Produkt (Verteilerbalken VB25/32) bedienen sowie Service- und Wartungsarbeiten durchführen.

Bediener

Ein Bediener gilt als qualifiziert, wenn er die vorliegende Betriebsanleitung gelesen und mögliche Gefährdungen durch unsachgemäßes Verhalten verstanden hat.

Monteur/Inbetriebnehmer

Ein Monteur/Inbetriebnehmer ist in der Lage, unter Berücksichtigung der einschlägigen Normen, Vorschriften, Regeln und Gesetze, seiner fachlichen Ausbildung und seines Fachwissens, Arbeiten am Produkt (VB25/32) auszuführen und kann mögliche Gefährdungen erkennen und vermeiden.

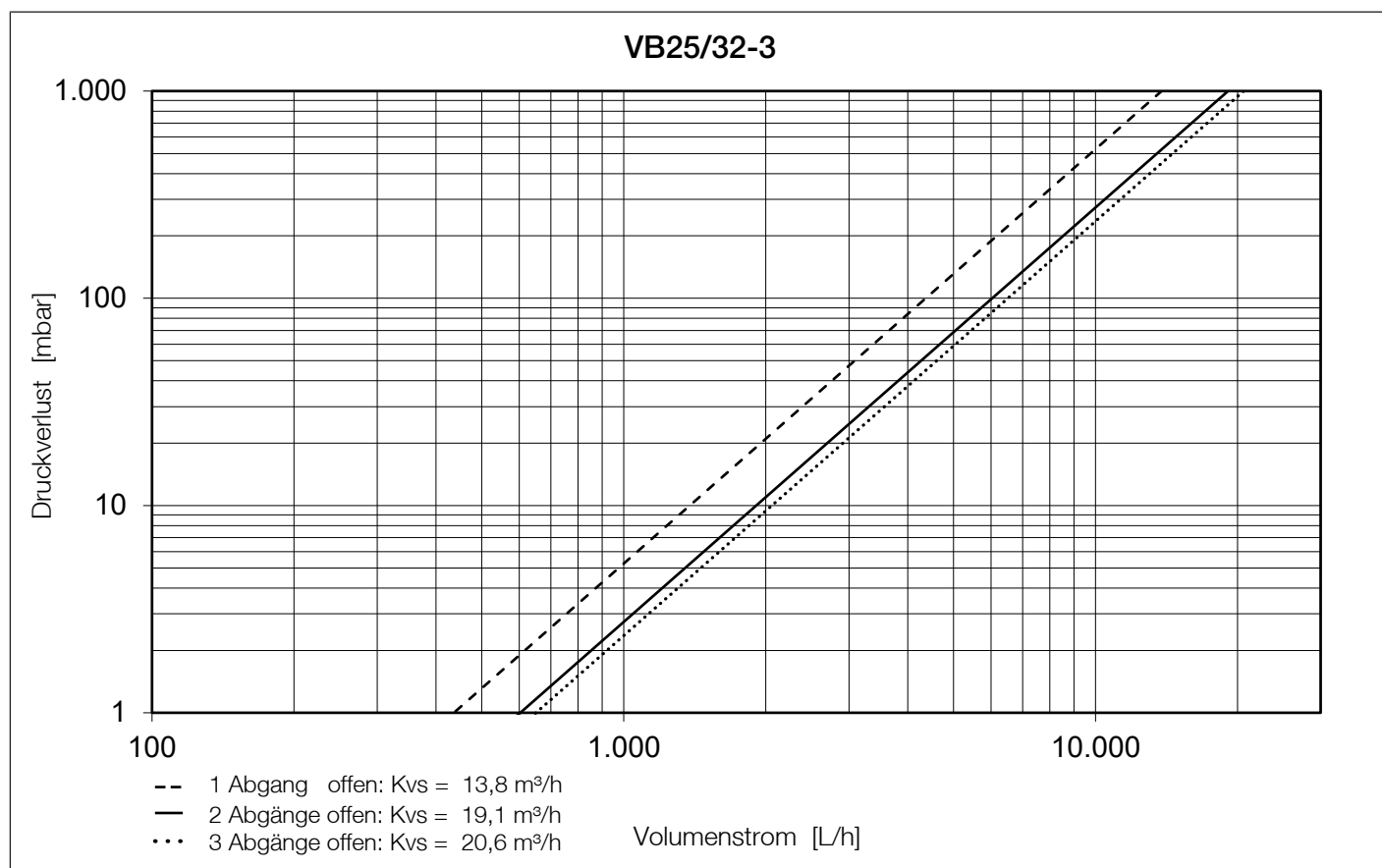
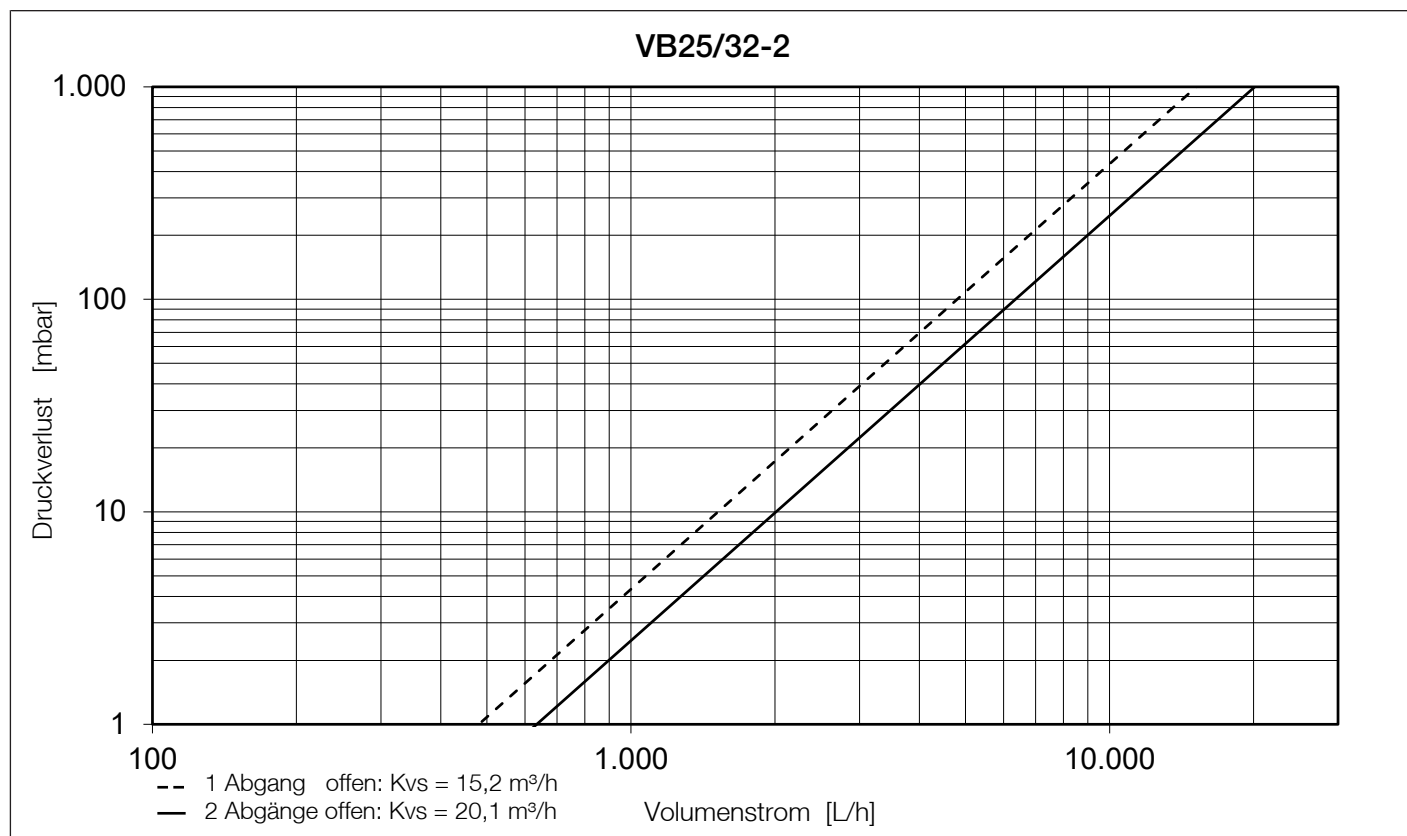
Anlageplaner

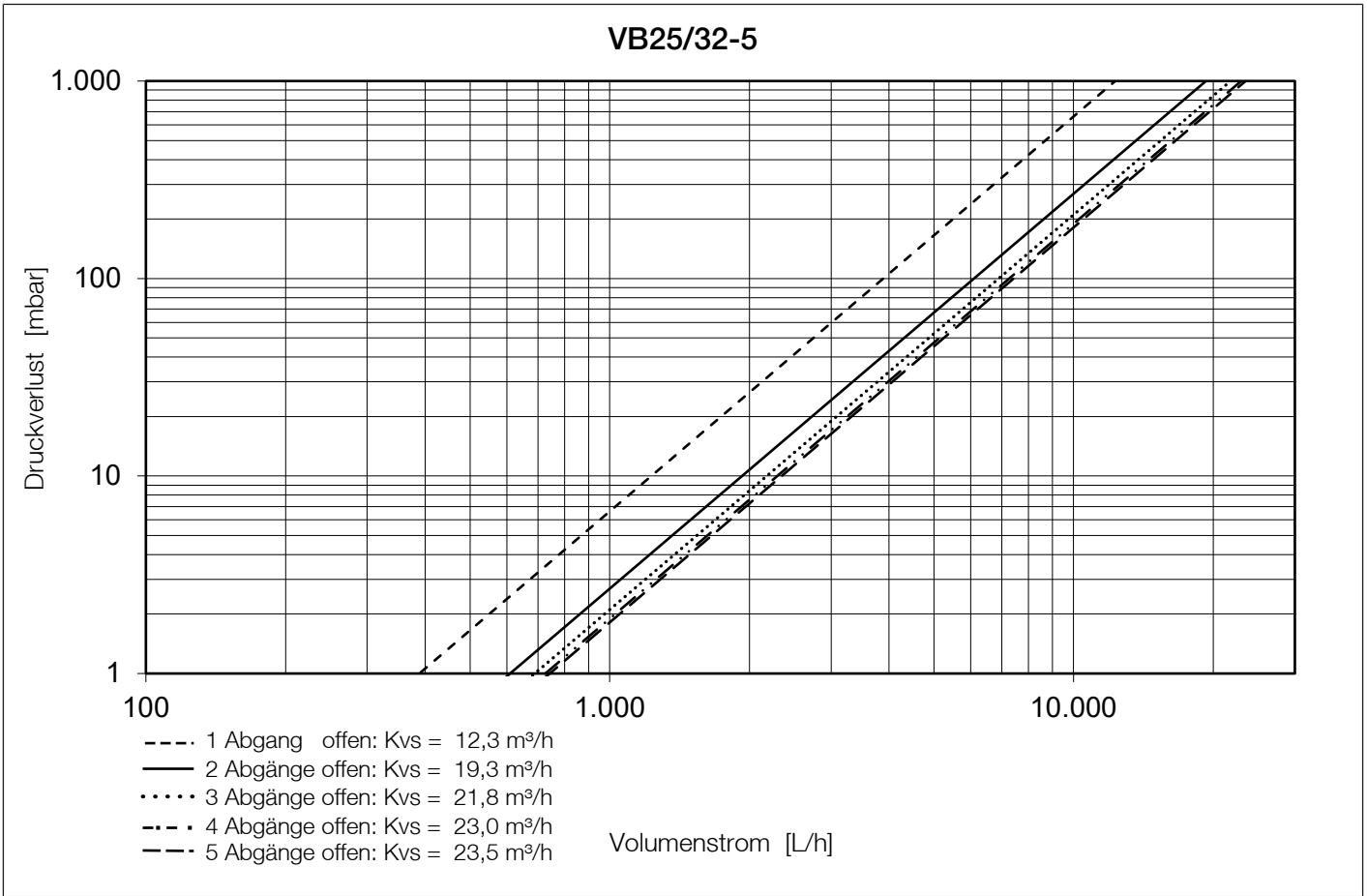
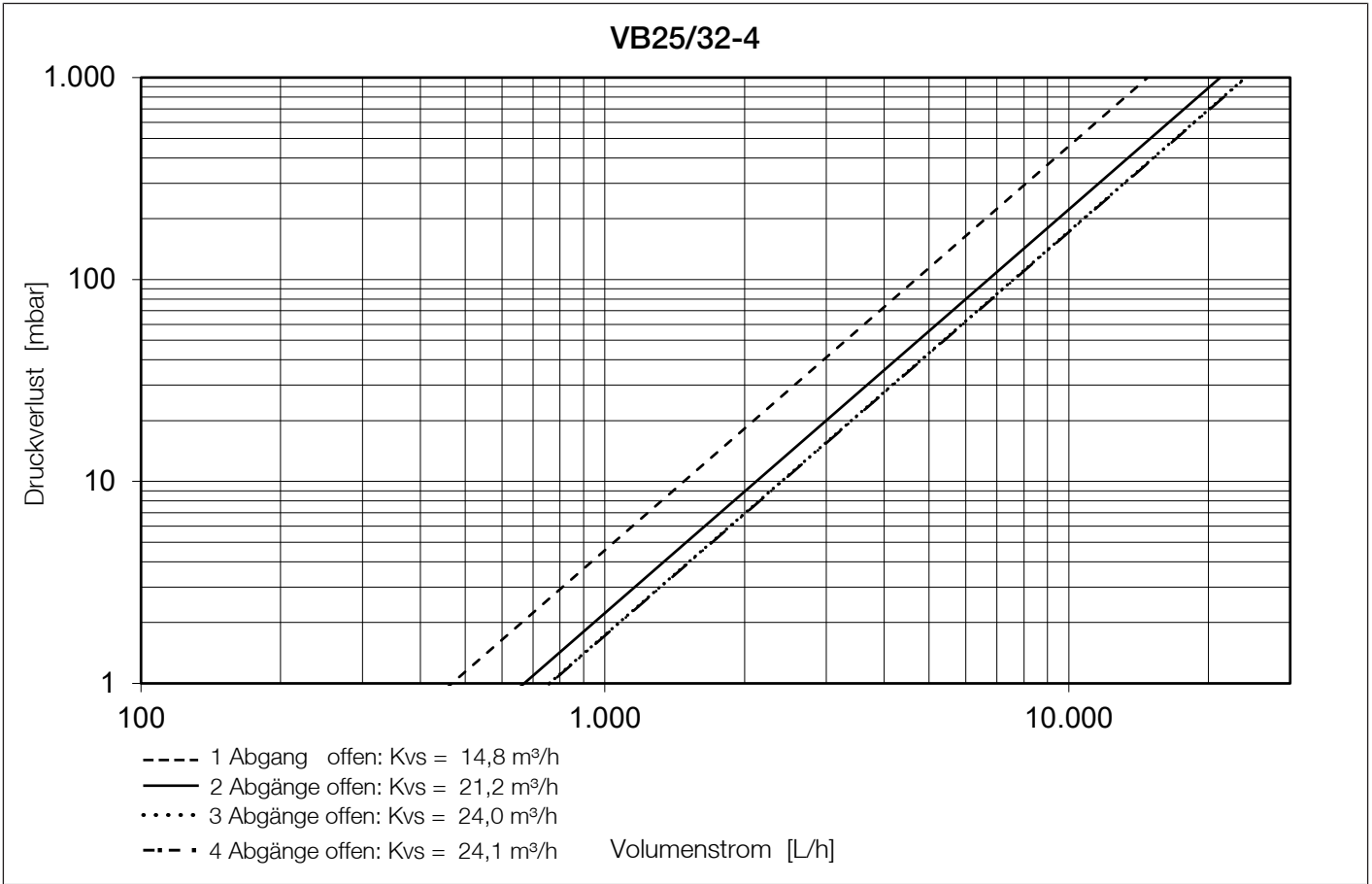
Dem Anlagenplaner obliegt die Verantwortung, diese Parameter zu bewerten und Abhilfen zu erstellen.

3 Technische Daten

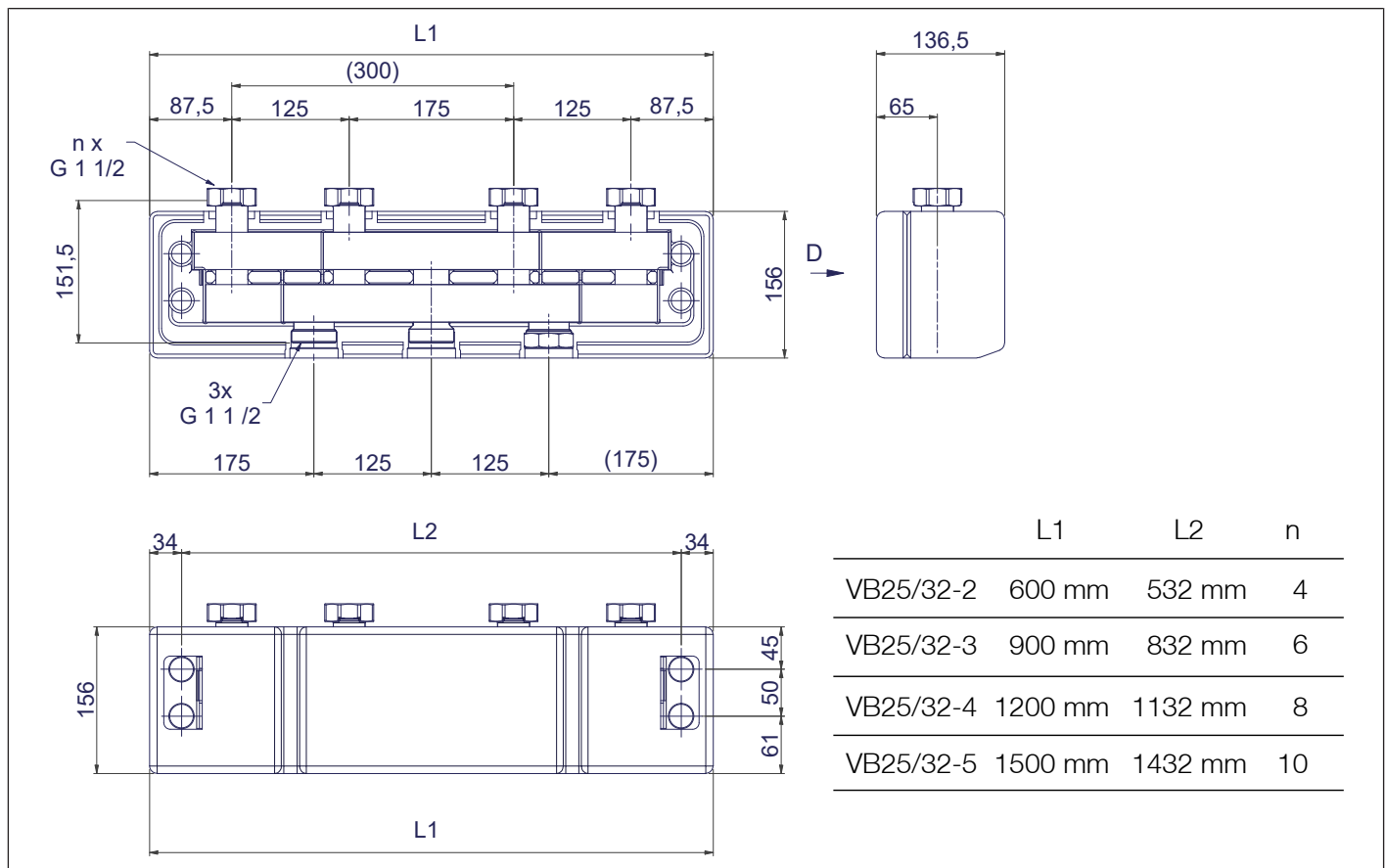
Hydraulische Leistungsdaten	VB25/32-2	VB25/32-3	VB25/32-4	VB25/32-5
max. Betriebsdruck	6 bar			
Betriebstemperatur	von 2 °C bis 110 °C			
Medien	Wasser / Wasser-Glykol-Gemische gemäß VDI 2035/ÖNORM 5195			
Abmessungen				
Breite x Höhe x Tiefe mit EPP-Schale	600 x 178 x 137 mm	900 x 178 x 137 mm	1200 x 178 x 137 mm	1500 x 178 x 137 mm
Breite x Höhe x Tiefe ohne EPP-Schale	510 x 157 x 80 mm	810 x 157 x 80 mm	1110 x 157 x 80 mm	1410 x 157 x 80 mm
Gesamtgewicht				
ohne Verpackung	5,6 kg	8,4 kg	12,4 kg	16,5 kg
mit Verpackung	5,9 kg	8,8 kg	13,2 kg	17,4 kg
Anschlüsse zum Rohrnetz				
Anschlüsse Heizkreisseite	G 1 ½ Überwurfmutter, flachdichtend			
Anschlüsse Kesselseite	G 1 ½ Außengewinde, flachdichtend			
Nennweite	DN 32			
Werkstoffe				
Verteiler	Stahlrohr			
Überwurfmutter	Messing CW617N			
Abschlusskappe	Messing CW617N			
Flachdichtung	AFM 34/2			
Wärmedämmschale	EPP			
Kvs-Werte				
1 Abgang offen	15,2 m³/h	13,8 m³/h	14,8 m³/h	12,3 m³/h
2 Abgänge offen	20,1 m³/h	19,1 m³/h	21,2 m³/h	19,3 m³/h
3 Abgänge offen	-	20,6 m³/h	24,0 m³/h	21,8 m³/h
4 Abgänge offen	-	-	24,1 m³/h	23,0 m³/h
5 Abgänge offen	-	-	-	23,5 m³/h

4 Druckverlustdiagramme





5 Abmessungen



6 Montage

HINWEIS

Die Montage und Inbetriebnahme darf nur durch geschultes und vom Hersteller autorisiertes Fachpersonal durchgeführt werden.

VORSICHT

Sachschaden!

Unsachgemäße Reparatur und Ersatz von Einzelkomponenten.

- Bei Reparatur und Ersatzteilaustausch ist auf die vorgeschriebenen Einbaulagen und Durchflussrichtungen der zu ersetzenden Einzelkomponenten zu achten!

VORSICHT

Sachschaden!

Entstehung von Druckschlägen durch schnelles Öffnen der Absperrhähne.

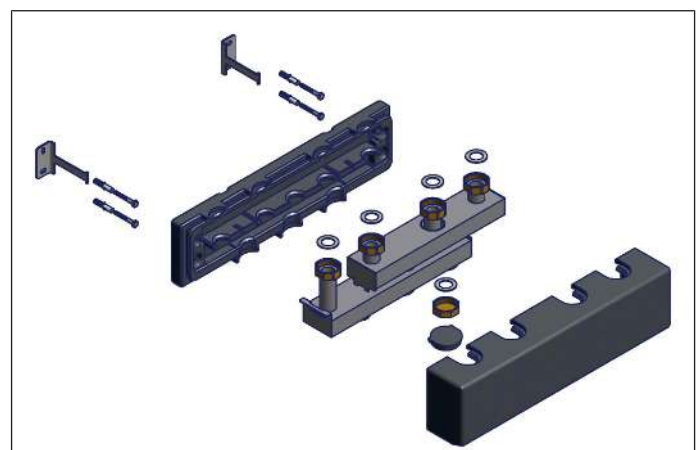
- Absperrhähne immer langsam und kontrolliert öffnen.

6.1 Montage ohne Wandhalter

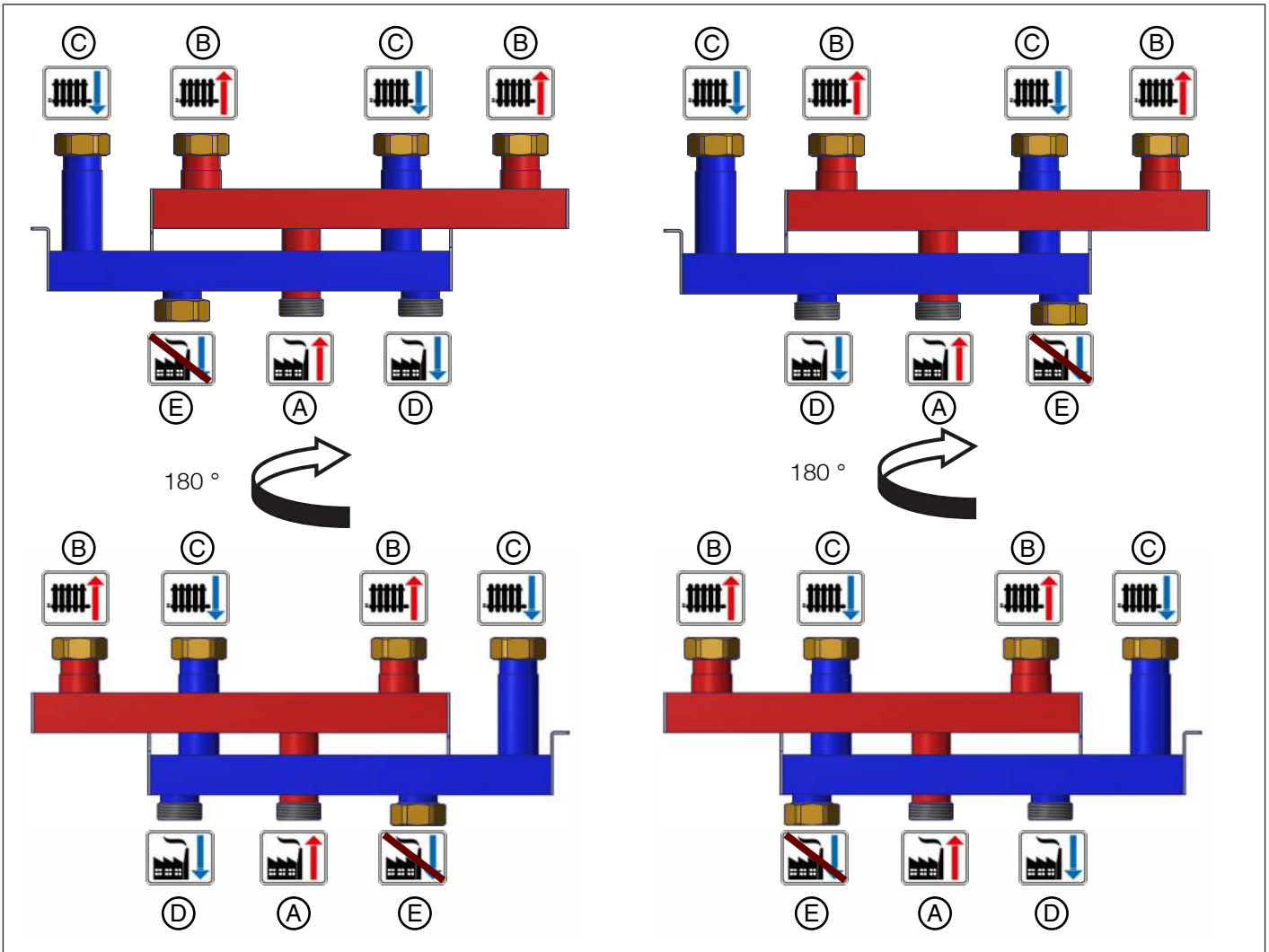
- Die vordere Isolierung des Verteilerbalkens demontieren.
- Die heizkreisseitigen Anschlüsse mit der G 1 ½ Überwurfmutter, flachdichtend anschließen (Drehmoment 130 Nm).
- Die kesselseitigen Anschlüsse mit der G 1 ½ Überwurfmutter, flachdichtend anschließen (Drehmoment 130 Nm).

6.2 Montage mit Wandhalter (optional)

- Den Wandhalter an die Wand schrauben.
- Die Rückschale der Isolierung auf den Wandhalter schieben.
- Den Verteilerbalken einsetzen.
- Die vordere Isolierung auf den Verteilerbalken schieben.



6.3 Montagevarianten



- A Vorlauf Primär
- B Vorlauf Heizkreis

- C Rücklauf Heizkreis
- D Rücklauf Primär
- E Rücklauf Primär, geschlossen

7 Wartung

WARNUNG

Heißes Wasser!

Schwere Verbrühungen möglich.

- Das Produkt (VB25/32) vor Wartungs-, Reinigungs- und Reparaturarbeiten erst abkühlen lassen.
- Beim Entleeren des Produktes (VB25/32) nicht in das heiße Wasser greifen.

WARNUNG

Heiße Oberflächen!

Schwere Verbrennungen möglich.

- Während des Betriebes nicht an Verrohrungen und Bauteile greifen.
- Das Produkt (VB25/32) vor Wartungs-, Reinigungs- und Reparaturarbeiten erst abkühlen lassen.
- Bei Arbeiten an heißen Bauteilen hitzebeständige Handschuhe tragen.

HINWEIS

Die Wartung des Produktes (VB25/32) darf nur durch geschultes und vom Hersteller autorisiertes Fachpersonal durchgeführt werden.

7.1 Jährliche Wartungsintervalle

Allgemeine Sichtkontrolle

1. Das Produkt (VB25/32) auf Leckage prüfen, gegebenenfalls flachdichtende Verbindungen nachziehen oder Dichtungen austauschen.

Maßnahmen nach Wartungsarbeiten

1. Alle gelösten Schraubverbindungen auf festen Sitz überprüfen, gegebenenfalls nachziehen.
2. Die verwendeten Werkzeuge, Materialien und sonstige Ausrüstungen wieder aus dem Arbeitsbereich entfernen.
3. Anlage befüllen und entlüften.

7.2 Austausch von Verschleißteilen

Beachten Sie, dass das Produkt (VB25/32) Teile enthält, die je nach Benutzungsintensität auch bei vorschriftsmäßiger Pflege und Wartung einem technisch bedingten Verschleiß unterliegen.

Es handelt sich hierbei insbesondere um mechanische Teile und Teile, die mit heißem Wasser und Dampf in Kontakt kommen, beispielsweise Schläuche, Dichtungen, Ventile, etc.

Verschleißbedingte Defekte stellen naturgemäß keinen Mangel dar und unterliegen deshalb nicht der Gewährleistung oder einer Garantie, unbeschadet dessen dürfen Defekte und Fehlfunktionen stets nur durch geschultes Fachpersonal beseitigt werden.

Hierzu wenden Sie sich an Ihren Fachhändler.

8 Entsorgung

WARNUNG

Vergiftung der Umwelt und des Grundwassers durch unsachgemäße Entsorgung!

- Bei der Entsorgung von Bauteilen und Betriebsmitteln müssen die Vorschriften und Richtlinien des Gesetzgebers im Betreiberland eingehalten werden.
1. Das Produkt (VB25/32) fachgerecht demontieren oder ein Fachunternehmen mit dieser Aufgabe beauftragen.
 2. Die Baugruppen und Bauteile nach Wertstoffen, Gefahrstoffen und Betriebsmitteln trennen.
 3. Die Baugruppen und Bauteile den regionalen Gesetzen und Vorschriften entsprechend entsorgen oder sie dem Wiederverwendungskreislauf zuführen.

8.1 Meldung an Ämter und Hersteller

Informieren Sie den Hersteller über Außerbetriebnahme und Entsorgung des Produkts (VB25/32) zwecks Statistik.

8.2 Rücklieferung an Hersteller

Setzen Sie sich mit dem Hersteller in Verbindung, falls Sie das Produkt (Verteilerbalken VB25/32) oder Teile davon zurückliefern möchten.

9 Garantie

WATTS-Produkte werden umfassend geprüft. WATTS garantiert daher lediglich den Austausch oder – nach ausschließlichem Ermessen von WATTS – die kostenlose Reparatur derjenigen Komponenten der gelieferten Produkte, die nach Ansicht von WATTS nachweisliche Fertigungsfehler aufweisen. Gewährleistungsansprüche aufgrund von Mängeln oder Rechtsmängeln können innerhalb eines (1) Jahres ab Lieferung/Gefahrenübergang geltend gemacht werden. Von der Gewährleistung ausgeschlossen sind Schäden, die auf die übliche Produktnutzung oder Reibung zurückzuführen sind, sowie Schäden infolge von Veränderungen oder nicht autorisierten Reparaturen an den Produkten, für die WATTS jeglichen Anspruch auf Schadenersatz (direkt oder indirekt) zurückweist. (Für ausführliche Informationen verweisen wir auf unsere Website.) Sämtliche Lieferungen unterliegen den Allgemeinen Verkaufsbedingungen, die auf www.wattswater.eu/gtc/ zu finden sind.

Die im vorliegenden Produktdatenblatt enthaltenen Beschreibungen und Bilder dienen ausschließlich zu Informationszwecken und sind ohne Gewähr. Watts Industries behält sich das Recht auf technische und konstruktive Änderungen an seinen Produkten ohne vorherige Ankündigung vor.

Gewährleistung: Sämtliche Käufe und Kaufverträge setzen ausdrücklich die Anerkennung der Allgemeinen Verkaufs- und Lieferbedingungen durch den Käufer voraus, die auf der Website www.wattswater.eu/gtc/ zu finden sind. Watts widerspricht hiermit jeglicher abweichenden oder zusätzlichen Bedingung zu den Allgemeinen Verkaufs- und Lieferbedingungen, die dem Käufer ohne schriftliche Zustimmung durch einen Watts-Verantwortlichen in irgendeiner Form mitgeteilt wurde.



Watts Industries Deutschland GmbH
Godramsteiner Hauptstr. 167 • 76829 Landau • Deutschland
Tel. +49 6341 9656 0 • Fax +49 6341 9656 560
WIDE@wattswater.com • www.wattswater.de
Watts-Kontakte in Europa: www.wattswater.eu/watts/contacts/