

Serie VB20

Colector caldera para grupos de bombeo FlowBox DN20

ES Instrucciones de montaje y servicio



Índice

1	Información general	2
1.1	Observaciones importantes sobre las instrucciones de montaje y servicio	2
1.2	Conformidad del producto.....	2
1.3	Características del producto.....	2
2	Seguridad.....	3
2.1	Representación de las indicaciones de seguridad.....	3
2.2	Observaciones importantes de seguridad.....	3
2.3	Utilización conforme a la finalidad	3
2.4	Utilización errónea previsible.....	3
2.5	Responsabilidad del usuario	3
2.6	Grupos de personas.....	3
3	Características técnicas.....	4
4	Diagramas de pérdida de presión.....	5
5	Dimensiones.....	6
6	Montaje	6
6.1	Montaje sin soporte de pared.....	6
6.2	Montaje con soporte de pared (opcional).....	6
6.3	Variantes de montaje.....	7
7	Mantenimiento.....	8
7.1	Intervalos anuales de mantenimiento	8
7.2	Sustitución de piezas de desgaste	8
8	Eliminación de residuos	8
8.1	Informe a autoridades y fabricantes	8
8.2	Devolución al fabricante.....	8
9	Garantía	8

1 Información general

1.1 Observaciones importantes sobre las instrucciones de montaje y servicio

AVISO

El usuario es responsable del cumplimiento de las leyes y normas nacionales vigentes (p. ej., normas de prevención de accidentes, etc.).

Si el producto (Colector caldera VB20) no se utiliza según lo previsto o se opera fuera del margen de las especificaciones, quedará anulado todo derecho de garantía.

Estas instrucciones de montaje y servicio

- forman parte del producto (VB20);
- contienen instrucciones e información para la instalación y puesta en marcha segura y adecuada del producto (VB20);
- tienen que estar a la disposición de todos los usuarios durante toda la vida útil del producto (VB20);
- están dirigidas a personal capacitado que esté familiarizado con las normas y los reglamentos aplicables y, en particular, con los conceptos de seguridad relevantes y el funcionamiento y mantenimiento del producto (VB20);
- están protegidas por el derecho de autor y no pueden modificarse sin haber obtenido antes el permiso del fabricante.

1.2 Conformidad del producto

Para el producto (Colector caldera VB20) se ha declarado la Conformidad según la Directiva de Máquinas 2006/42/CE.

1.3 Características del producto

- Tapa de aislamiento en EPP.
- Todas las conexiones al sistema cuentan con rosca macho G 1 y sellado plano.
- Robusto soporte de pared (opcional).

2 Seguridad

2.1 Representación de las indicaciones de seguridad

ADVERTENCIA

ADVERTENCIA indica la existencia de peligros que se producen por una forma de actuar no adecuada y que pueden conllevar la muerte o lesiones muy graves (p. ej. utilización errónea, falta de observación de indicaciones, etc.).

PRECAUCIÓN

PRECAUCIÓN indica la existencia de posibles situaciones peligrosas que pueden conllevar, si no se adoptan las medidas de seguridad respectivas, lesiones leves o muy leves.

AVISO

AVISO indica la existencia de situaciones que pueden conllevar, si no se adoptan las medidas de seguridad respectivas, daños materiales.

2.2 Observaciones importantes de seguridad

- Lea atentamente estas instrucciones de servicio antes de usar el producto.
- Los trabajos de mantenimiento, limpieza y reparación sólo podrán ser realizados por personal especializado y formado.
- Si el producto (VB20) estuviera dañado o si ya no funcionara correctamente, no se deberá seguir utilizando. En este caso, rogamos que se dirija inmediatamente a su distribuidor especializado.
- Preste atención a los intervalos y observaciones sobre los trabajos de mantenimiento.
- Proteja el producto (VB20) del influjo de la intemperie.
- No utilice nunca el producto (VB20) al aire libre.
- El producto (VB20) solo se podrá utilizar para el uso previsto.

2.3 Utilización conforme a la finalidad

Colector caldera VB20 para grupos de bombeo Watts FlowBox DN20.

El producto (Colector caldera VB20) no está destinado a ser utilizado por personas (incluidos niños) con capacidades físicas, sensoriales o mentales limitadas o con falta de conocimientos especializados y sin experiencia.

2.4 Utilización errónea previsible

Se considera una utilización errónea previsible:

- El funcionamiento del producto (VB20) fuera del margen de las especificaciones.
- Utilización no conforme a la finalidad del producto (VB20).
- Modificaciones realizadas en el producto (VB20) sin haberlas acordado antes con el fabricante.
- Empleo de piezas de recambio o de desgaste no autorizadas por el fabricante.
- El funcionamiento del producto (VB20) en el exterior (grupos constructivos y componentes no son a prueba de UV).

2.5 Responsabilidad del usuario

El usuario deberá asegurarse de que:

- El producto (VB20) solo se utilice conforme a su finalidad.
- El producto (VB20) se monte, haga funcionar y mantenga según las especificaciones indicadas en las instrucciones de montaje y servicio.
- El producto (VB20) solo se haga funcionar según las directivas y los reglamentos de protección laboral.
- Se tomen todas las precauciones necesarias para evitar los peligros que se derivan del producto (VB20).
- Se tomen todas las precauciones correspondientes a la prestación de primeros auxilios y extinción de incendios.
- Sólo usuarios autorizados y capacitados tengan acceso y utilicen el producto (VB20).
- Estas instrucciones de montaje y servicio estén en todo momento disponibles a los usuarios.

2.6 Grupos de personas

Únicamente personas cualificadas podrán hacer funcionar el producto (Colector caldera VB20) y realizar trabajos de servicio y mantenimiento.

Operadores

Se considera que un operador está cualificado si ha leído estas instrucciones de servicio y ha comprendido los posibles peligros causados por un comportamiento inadecuado.

Montador/Instalador

Un montador/instalador es capaz de realizar trabajos en el producto (VB20) teniendo en cuenta las normas, los reglamentos, las regulaciones y las leyes pertinentes, en función de su formación profesional y sus conocimientos especializados, y puede reconocer y evitar posibles peligros.

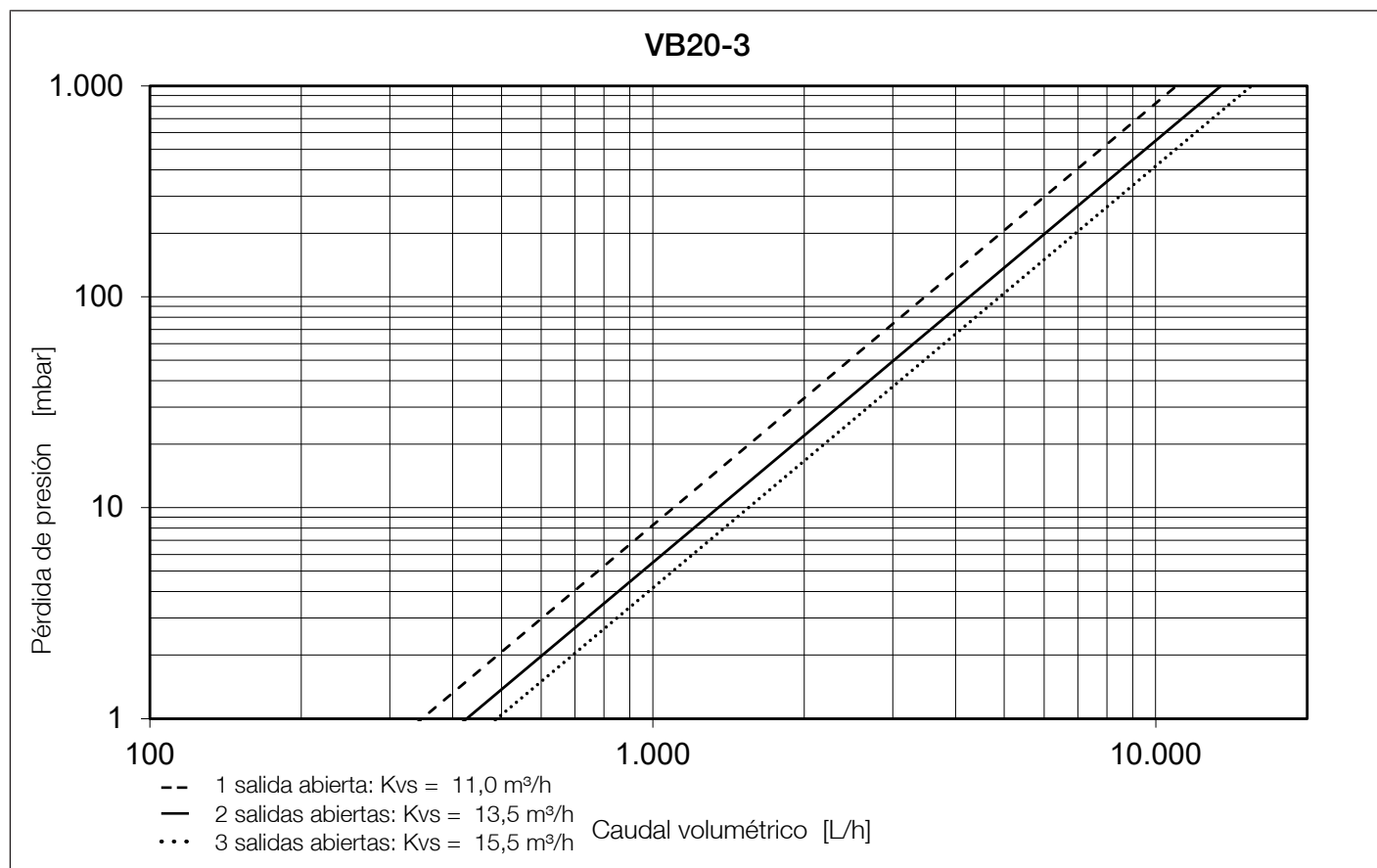
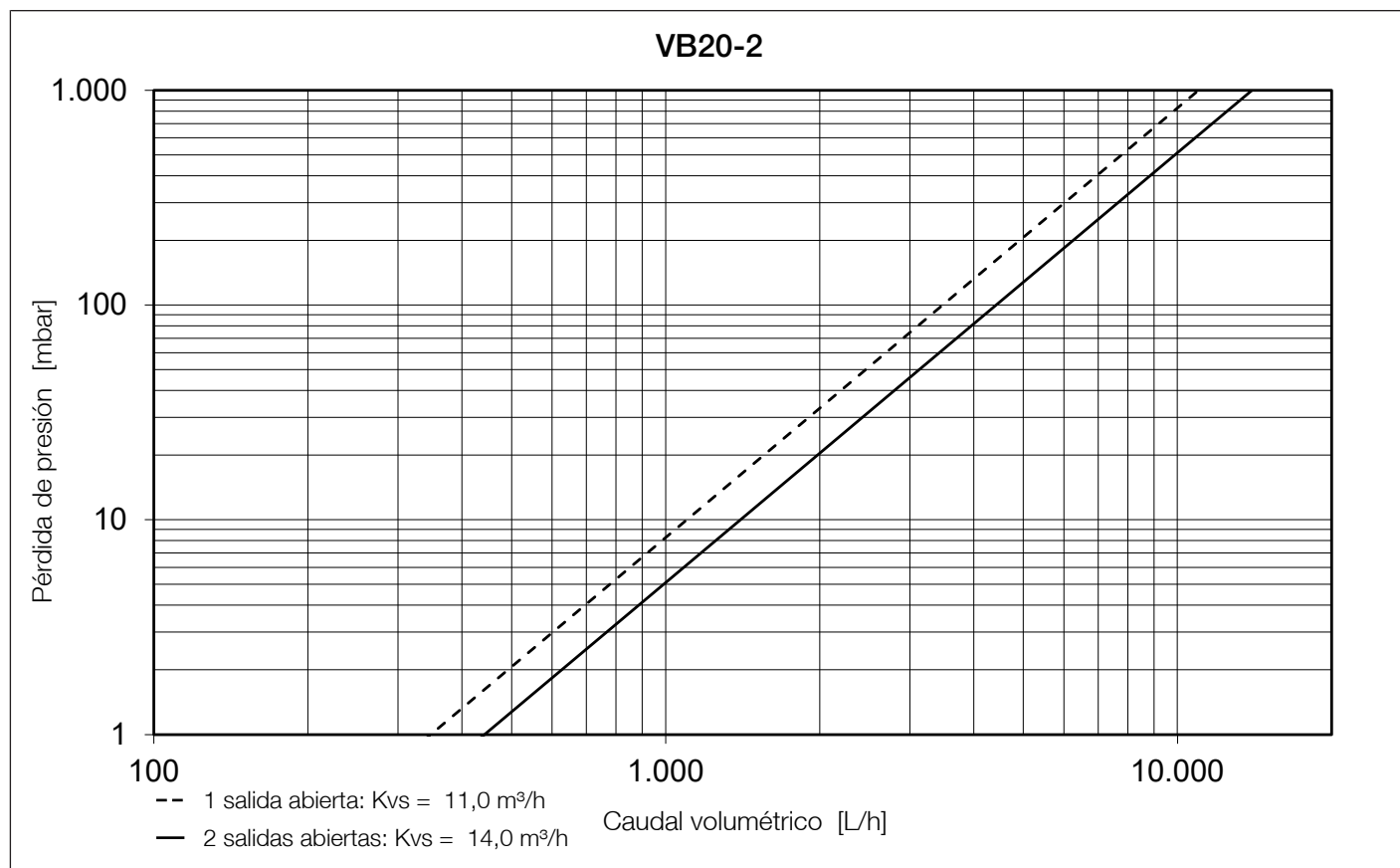
Planificador de la instalación

El planificador de la instalación es responsable de evaluar estos parámetros y crear soluciones.

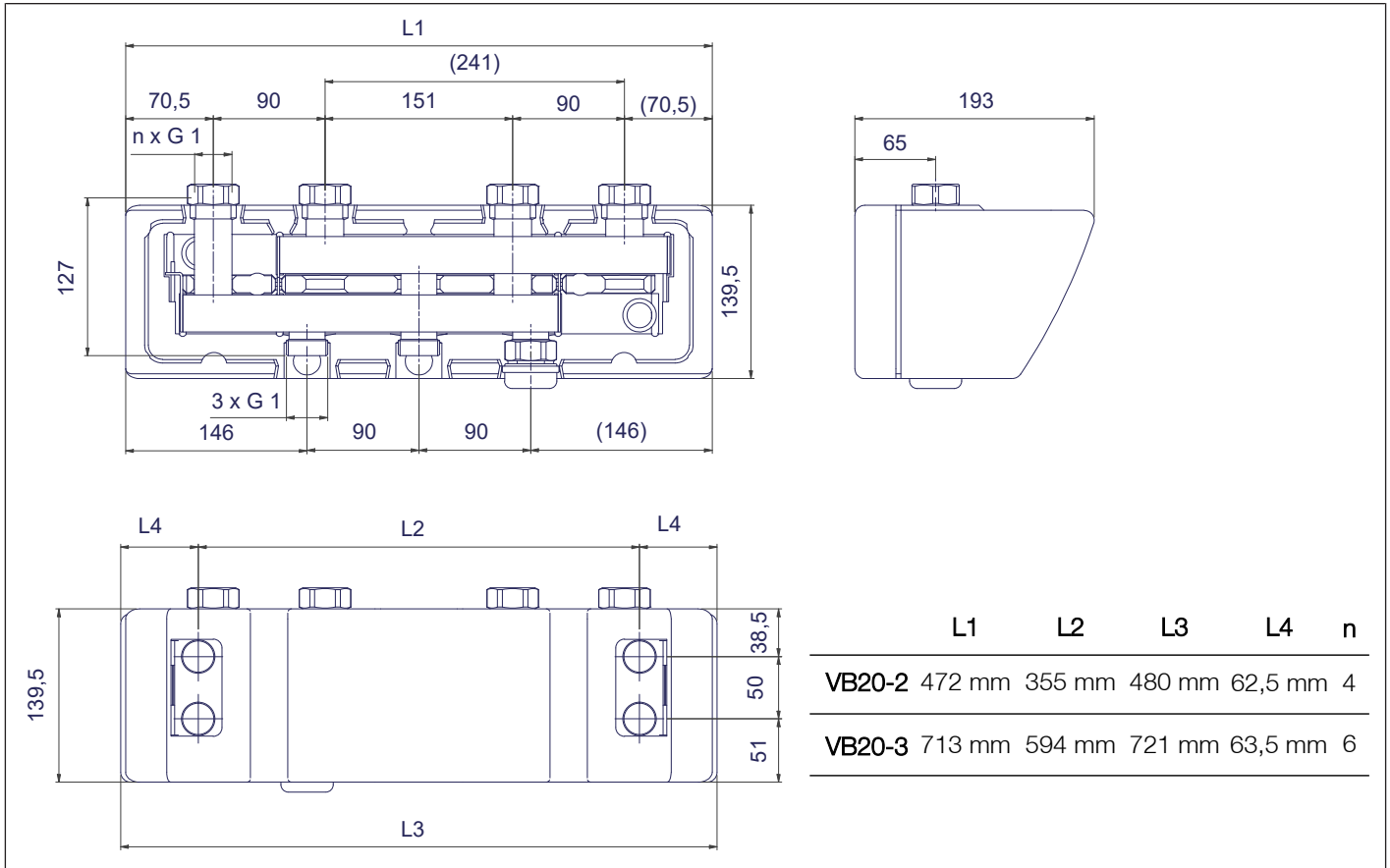
3 Características técnicas

Características hidráulicas de rendimiento	VB20-2	VB20-3
Presión de servicio máx.	6 bar	
Temperatura de servicio	de 2 °C a 110 °C	
Fluidos	Agua/mezcla de agua y glicol según VDI 2035/ÖNORM 5195	
Dimensiones		
Anchura x Altura x Profundidad con tapa de aislamiento en EPP	480 x 154 x 193 mm	721 x 154 x 193 mm
Anchura x Altura x Profundidad sin tapa de aislamiento en EPP	406 x 131 x 70 mm	647 x 131 x 70 mm
Peso total		
con embalaje	4,3 kg	6,8 kg
sin embalaje	3,8 kg	6,3 kg
Conexiones a la red de tubos		
Conexiones lado circuito de calefacción	Tuerca de unión G 1, con sellado plano	
Conexiones lado caldera	Rosca macho G 1, con sellado plano	
Anchura nominal	DN 20	
Materiales		
Distribuidor	Tubo de acero	
Tuerca de unión	Latón CW617N	
Placa cobertora	Latón CW617N	
Sellado plano	AFM 34/2	
Cubierta termoaislante	EPP	
Valores Kvs		
1 salida abierta	11 m³/h	11 m³/h
2 salidas abiertas	14 m³/h	13,5 m³/h
3 salidas abiertas	-	15,5 m³/h

4 Diagramas de pérdida de presión



5 Dimensiones



6 Montaje

AVISO

El montaje y la puesta en marcha sólo pueden ser realizados por personal especializado y autorizado por el fabricante.

PRECAUCIÓN

¡Daños materiales!

Reparación y sustitución inadecuados de componentes individuales.

- ¡Al reparar o sustituir piezas de repuesto se deberá prestar atención a las posiciones de montaje prescritas y a las direcciones de flujo de los distintos componentes a sustituir!

PRECAUCIÓN

¡Daños materiales!

Generación de golpes de ariete al abrir rápidamente los grifos de cierre.

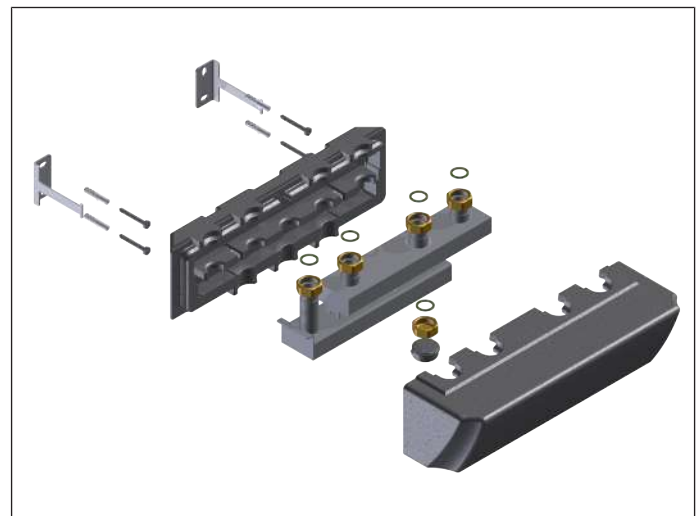
- Por este motivo, los grifos de cierre se deberán abrir siempre lentamente y de modo controlado.

6.1 Montaje sin soporte de pared

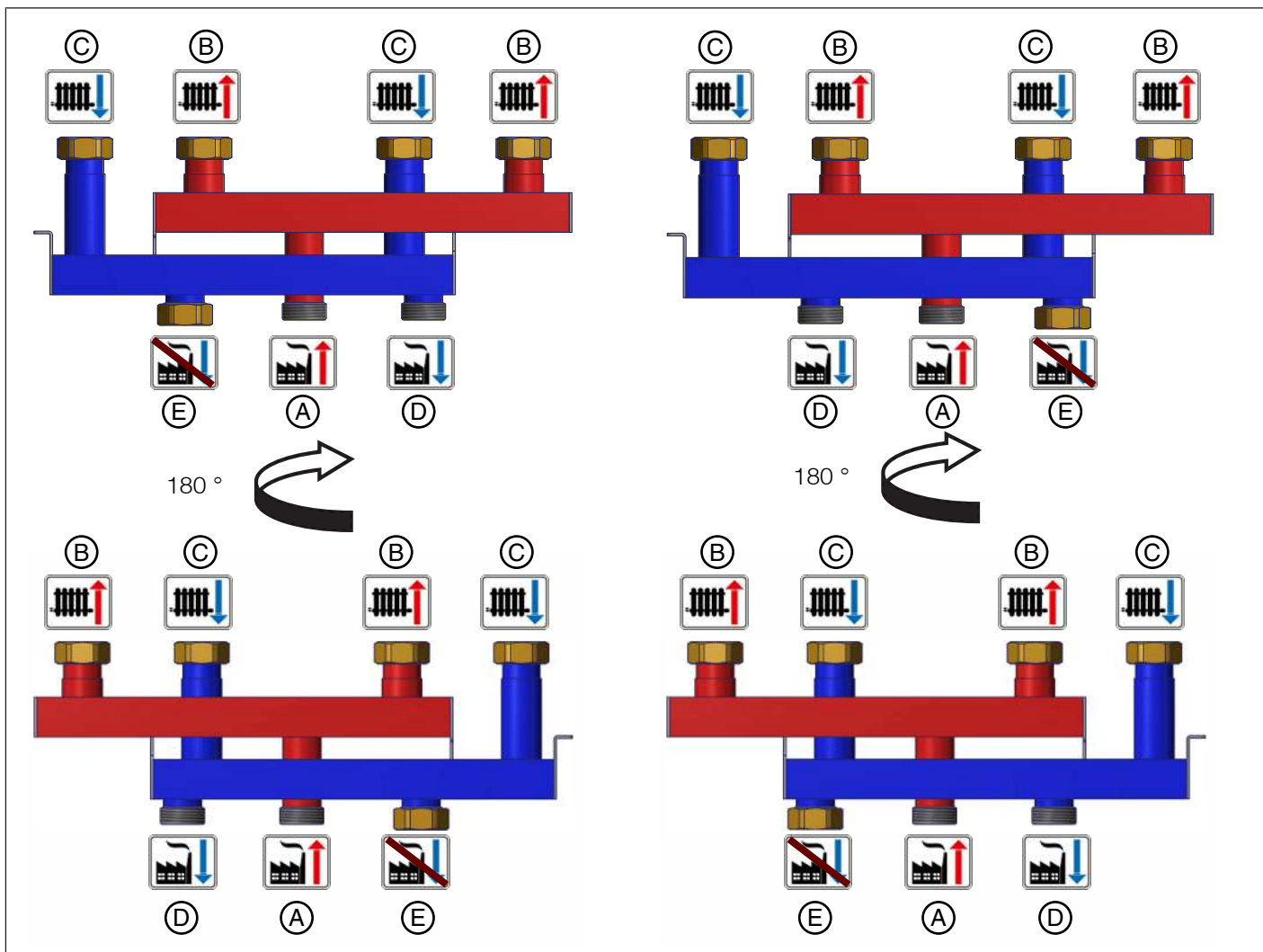
1. Desmontar la tapa frontal de aislamiento del colector caldera.
2. Conectar las conexiones del lado del circuito de calefacción con el Tuerca de unión G 1, con sellado plano (par de torsión 55 Nm).
3. Conectar las conexiones del lado caldera con el Tuerca de unión G 1, con sellado plano (par de torsión 55 Nm).

6.2 Montaje con soporte de pared (opcional)

1. Atornillar el soporte a la pared.
2. Empujar la tapa trasera de aislamiento sobre el soporte de pared.
3. Montar el colector caldera.
4. Empujar la tapa frontal de aislamiento sobre el colector caldera.



6.3 Variantes de montaje



A Suministro circuito primario
 B Suministro circuito de calefacción

C Retorno circuito de calefacción
 D Retorno circuito primario
 E Retorno circuito primario, cerrado

7 Mantenimiento

ADVERTENCIA

¡Agua muy caliente!

Riesgo de escaldarse y sufrir quemaduras graves.

- Deje enfriar el producto (VB20) antes de realizar los trabajos de mantenimiento, limpieza y reparación.
- Para vaciar el producto (VB20), no meta la mano en el agua caliente.

ADVERTENCIA

¡Superficies muy calientes!

Riesgo de escaldarse y sufrir quemaduras graves.

- No manipular ni tocar tubos y componentes durante el funcionamiento.
- Deje enfriar el producto (VB20) antes de realizar los trabajos de mantenimiento, limpieza y reparación.
- Ponerse guantes resistentes a altas temperaturas para realizar trabajos en componentes muy calientes.

AVISO

El mantenimiento del producto (VB20) solo puede ser realizado por personal especializado y autorizado por el fabricante.

7.1 Intervalos anuales de mantenimiento

Control visual general

1. Comprobar que el producto (VB20) no tiene fugas, si fuera necesario, reapretar las conexiones con sellado plano o sustituir las juntas.

Medidas a adoptar después de los trabajos de mantenimiento

1. Comprobar que todas las uniones roscadas aflojadas están apretadas, si fuera necesario, reapretar.
2. Retirar las herramientas, los materiales y otros equipos utilizados del área de trabajo.
3. Llenar la instalación y purgar el aire.

7.2 Sustitución de piezas de desgaste

Tener en cuenta que el producto (VB20) contiene piezas que, dependiendo de la intensidad de uso, están sujetas a desgaste técnico, incluso con el cuidado y mantenimiento adecuados.

Se trata en particular de piezas mecánicas y de piezas que entran en contacto con agua caliente y vapor, como mangueras, juntas, válvulas, etc.

Los defectos causados por el desgaste no constituyen, por supuesto, una deficiencia y, por lo tanto, no están sujetos a derecho de saneamiento ni de garantía; sin perjuicio de ello, los defectos y las averías sólo podrán ser solucionados por personal especializado y formado.

En este caso, rogamos que se dirija a su distribuidor especializado.

8 Eliminación de residuos

ADVERTENCIA

¡Contaminación del medio ambiente y de las aguas subterráneas por eliminación inadecuada!

- Al eliminar componentes y materiales de servicio se deberán cumplir las normas y directrices legales del país de operación.
1. Desmontar el producto (VB20) debidamente o encargar a una empresa especializada con este trabajo.
 2. Separar los grupos constructivos y componentes según materiales reciclables, materiales peligrosos y materiales de servicio.
 3. Eliminar los grupos constructivos y los componentes respetando las leyes y normativas regionales, o llevarlos a una planta de reciclaje.

8.1 Informe a autoridades y fabricantes

Informe al fabricante sobre la puesta fuera de servicio y eliminación del producto (VB20) con fines estadísticos.

8.2 Devolución al fabricante

Póngase en contacto con el fabricante, si desea devolver el producto (Colector caldera VB20) o partes del mismo.

9 Garantía

Los productos de WATTS se comprueban de forma exhaustiva. WATTS garantiza, por este motivo, únicamente el reemplazo o bien - a discreción exclusiva de WATTS - la reparación gratuita de los componentes respectivos de los productos suministrados, los cuales presentan, en opinión de WATTS, errores de producción comprobables. El plazo de prescripción para la presentación de reclamaciones de garantía debidas a defectos o vicios jurídicos es de un (1) año contando a partir de la fecha del suministro/de la transferencia de riesgos. La presente garantía excluye aquellos daños derivados del uso habitual del producto o fricción normal del mismo, así como también aquellos daños producidos por modificaciones o reparaciones no autorizadas en los productos, y que por las cuales WATTS no aceptará demanda alguna por daños y perjuicios (directos o indirectos). (Para más información, les rogamos que consulten nuestra página Web.) Todos los suministros están sujetos a nuestras Condiciones Generales de Venta que están publicadas en www.wattswater.eu/gtc/.

Las descripciones e ilustraciones contenidas en esta ficha técnica del producto se suministran únicamente a título informativo y son sin compromiso. Watts Industries se reserva el derecho de realizar sin previo aviso modificaciones técnicas y constructivas en sus productos.

Garantía: Todas las compras y todos los contratos de compraventa están expresamente sujetos a la aceptación de las Condiciones Generales de Venta y Suministro publicadas en el sitio Web www.wattswater.eu/gtc/. Por la presente, Watts se opone a cualquier término diferente o adicional a las Condiciones Generales de Venta y Suministro, el cual se haya comunicado de la forma que sea al comprador sin el consentimiento por escrito de un responsable de Watts.



Watts Industries Deutschland GmbH
Godramsteiner Hauptstr. 167 • 76829 Landau • Deutschland
Tel. +49 6341 9656 0 • Fax +49 6341 9656 560
WIDE@wattswater.com • www.wattswater.de
Contactos Watts en Europa: www.wattswater.eu/watts/contacts/