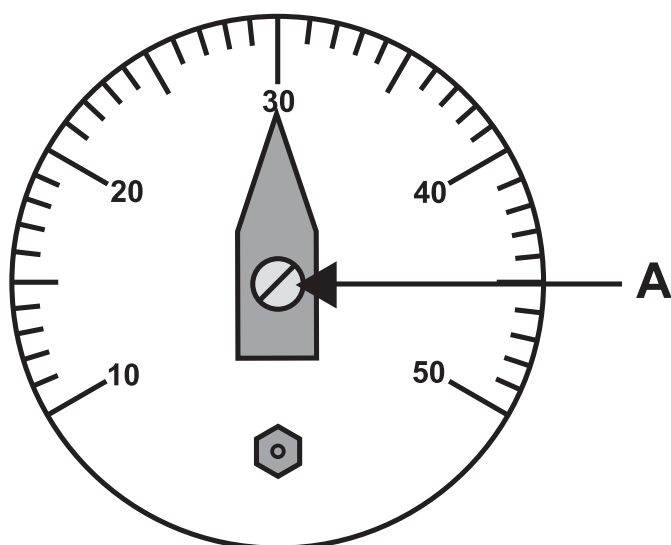


Transformation des mitigeurs industriels T70 10°/50°C en 30°/70°C

Transformation of industrial mixing valve T70 10°/50°C into 30°/70°C

Positionner la manette en face de la position 30°C, enlever la vis "A" tout en tenant la manette.
Faire sauter la manette en faisant levier avec un petit pied de biche ou un tournevis.

*Position the handle facing the 30°C position, then remove screw "A" whilst holding the handle.
Pull the handle off by lever with a small crowbar or a screwdriver.*



Une fois la manette enlevée, dévisser la vis "B" et la butée "C", remplacer le cadran 10°/50°C par le 30°/70°C (réf TB100740U), resserrer la vis "B" et la butée "C", puis repositionner la manette en face du repère 30°C. Revisser la vis "A", c'est fini !

*Once the handle is removed, undo screw "B" and the stop "C".
Replace the dial 10°/50°C by the 30°/70°C (ref. TB100740U), re-tighten screw "B" and the stop "C",
then reposition the handle to face mark 30°C. Re-tighten screw "A". It's done!*

