

РЕГУЛЯТОР ДАВЛЕНИЯ ГАЗА

FGD FRGD FG1B

EAC



WATTS®

WATTS INDUSTRIES ITALIA SRL

Sede legale della società: Via Vienna,
3 Frazione Gardolo – 38121 Trento

www.wattswater.eu • www.wattsindustries.ru

Назначение и область применения

Регулятор давления газа предназначен для снижения и автоматического поддержания давления газа «после себя» на заданном значении, не зависимо от изменения входного давления и расхода газа. Регулятор оснащен регулирующей пружиной, позволяющей понизить давление на выходе, минимальное давление на выходе зависит от типа используемой пружины

Регуляторы применяются в системах с автоматическими газовыми горелками, включая комбинированные, а также в системах промышленного газораспределения.

Комплект поставки

стандартная поставка с предохранительной мембраной, внутренняя импульсная трубка.
Герметизирующая резиновая прокладка. Все модели снабжены штуцерами для замера давления на входе и выходе.

Технические данные

Диапазон давления на входе P1:	FGD	P2 + 5 мбар до 200 мбар (0,2 бар)
	FGDR	P2+ 30 мбар до 500 мбар (0,5 бар)
	FG1B	P2 + 30 мбар до 1 бар
Рабочий диапазон P2		Изделия серийного производства поставляются с нейтральной пружиной, другие диапазоны в соответствии с таблицей пружин
Соответствие стандартам:	FGD –FGDR FG1B	EN 88-1 EN 88-2
Класс точности	FGD – FGDR FG1B	класс А класс AC10
Топливо:		Газы трех разновидностей: природный газ (группа Н-метана), городской газ (бытовой), сжиженный газ (СУГ) и неагрессивные газы
Рабочая температура		-15°C - +60°C
Механическая прочность		Согласно стандарту EN 13611
Действие		Через растяжение пружины, без дополнительной энергии
Конструктивные особенности		Компенсация давления на входе

Материалы изделия

Алюминиевый корпус; внутренние части из алюминия, стали, латуни и синтетических материалов; мембраны и прокладки из нитрилбутадиеновой резины NBR.

Устройство

Резьбовой регулятор Rp ½" - Rp 2" со встроенным фильтром

Регуляторы располагают тремя мембранами: компенсационной, рабочей и предохранительной мембраной. Патрубок для выпуска газа не требуется, так как встроенная предохранительная мембрана гарантирует, что в случае разрыва рабочей мембраны утечка газа в помещение не будет превышать 70 дм³/ч (пункт 6.2.3. стандарта EN13611:2007).

Калибровка

Давление на выходе регулируется с помощью регулировочного винта (2); при повороте по часовой стрелке давление

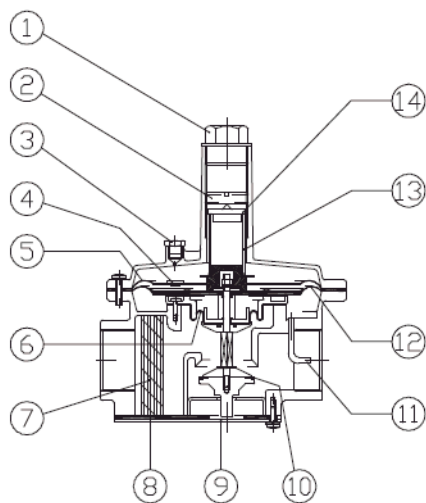
будет возрастать, против часовой стрелки - снижаться.

Штуцеры для замера давления, находящиеся "вверх по течению" и "вниз по течению" по отношению к регулятору,

позволяют измерять соответствующее давление, переходя от одной разновидности газа к другой, выбирая подходящую

пружину и поворачивая регулировочный винт (2). Величина стабилизированного давления проверяется манометром.

Общие сведения



Резьбовой регулятор Rp ½" - Rp 2" со встроенным фильтром

- 1 - Верхняя крышка
- 2 - Винт для регулировки давления
- 3 - Пробка с отверстием
- 4 - Сбросной клапан
- 5 - Предохранительная мембрана
- 6 - Компенсационная мембрана
- 7 - Фильтр
- 8 - Уплотнительная прокладка крышки
- 9 - Крышка фильтра
- 10 - Герметизирующая резиновая прокладка
- 11 - Трубка для замера давления
- 12 - Рабочая мембрана
- 13 - Пружина
- 14 - Пружинная шайба

Диапазон калибровки пружин

Диапазон калибровки пружин: P₂ мбар

Модель		FGD 15 - 20 - 25	FGD 32 - 40	FGD 50
Цвет пружины	зелёный	5 - 15	5 - 15	5 - 15
	нейтральный	10 - 30	10 - 25	10 - 35
	фиолетовый	25 - 80	20 - 70	30 - 80
	коричневый	70 - 160	65 - 130	70 - 160
	белый	-	120 - 160	-
		FGDR 15 - 20 - 25	FGDR 32 - 40 - 50/40	FGDR 50
Цвет пружины	зелёный	5 - 15	5 - 15	5 - 15
	нейтральный	10 - 30	10 - 25	10 - 35
	фиолетовый	25 - 80	20 - 70	30 - 80
	коричневый	70 - 160	65 - 130	70 - 220
	синий	150 - 280	-	210 - 350
	белый	270 - 350	120 - 250	-
	чёрный	-	240 - 350	-
		FG1B 15 - 20 - 25	FG1B 32 - 40 - 50/40	FG1B 50
Цвет пружины	нейтральный	10 - 30	10 - 25	10 - 35
	фиолетовый	25 - 80	20 - 70	30 - 80
	коричневый	70 - 160	65 - 130	70 - 220
	синий	150 - 280	-	210 - 450
	белый	270 - 450	120 - 250	-
	чёрный	-	240 - 360	-
	оранжевый	-	350 - 450	-
Артикул распорки *		502.0211.010	382	383

Диаграмма расхода/Потери давления

Диаграмма расхода / потери давления с неработающим регулятором

Под термином "неработающий регулятор" подразумевается, что он исключен из нормального режима работы;

для этого на место пружины вставляется жесткая распорка, и таким образом затвор регулятора поддерживается

полностью открытым

Эта диаграмма используется, чтобы узнать минимальную "потерю давления" (мин. Др). которой должен располагать

регулятор при определенном расходе газа; на практике это потеря давления (определяемая из диаграммы),

вызываемая прохождением газа внутри корпуса самого регулятора.

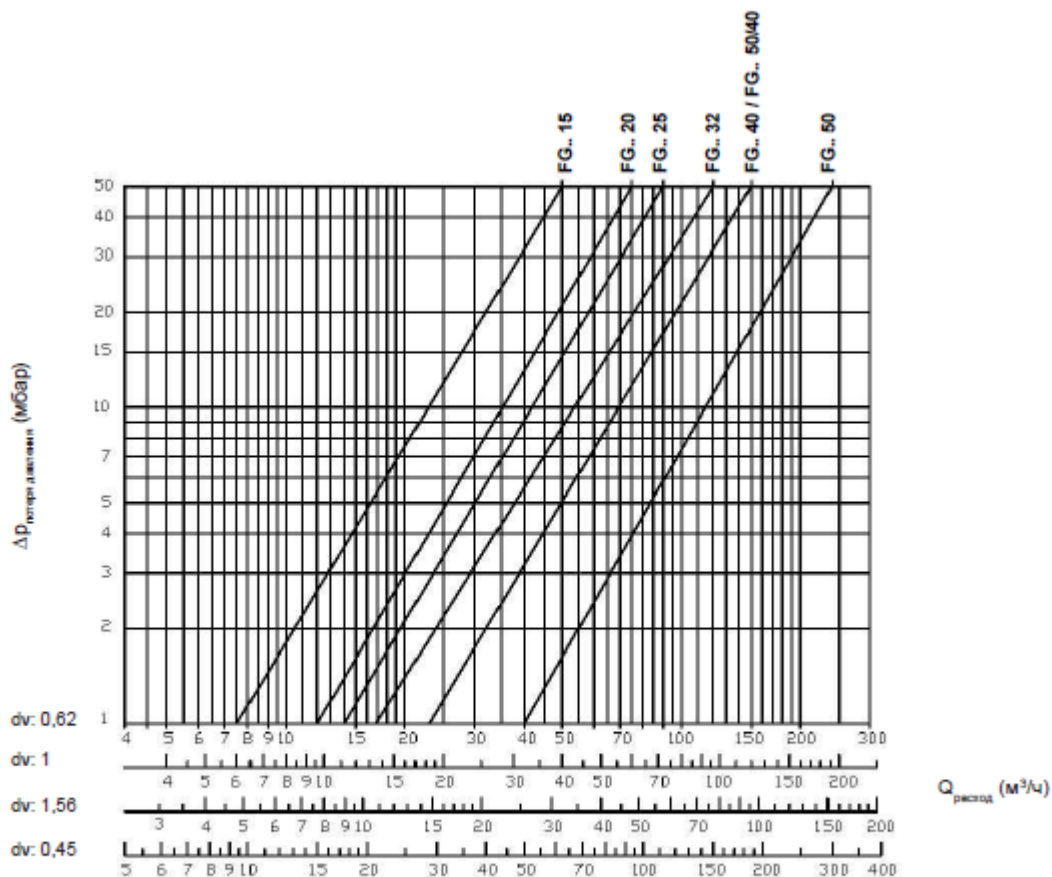
Под "падением давления" подразумевается арифметическая разница между давлением на входе (P1)

и отрегулированным давлением на выходе (P2).

Эти регуляторы давления эффективно работают даже при небольшом падении давления Др; однако чтобы располагать

определенным запасом для обеспечения хорошей работы, требуется иметь падение давления, по крайней мере в два

Диаграмма расхода / потери давления

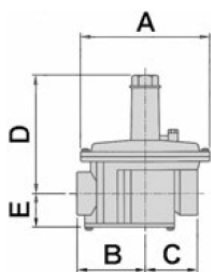


dv : Плотность
 0,62 - Природный газ ; 1 - Воздух ; 1,56 - Сжиженный газ ; 0,45 - Городской газ

раза большее, чем значение, полученное из диаграммы

Размеры

Габаритные размеры



Модель	Соединения	A	B	C	D	E
FGD - FGDR - FG1B 15	Rp 1/2" UNI-ISO 7/1	146	73	58	137	42
FGD - FGDR - FG1B 20	Rp 3/4" UNI-ISO 7/1					
FGD - FGDR - FG1B 25	Rp 1" UNI-ISO 7/1					
FGD - FGDR - FG1B 32	Rp 1 1/4" UNI-ISO 7/1	194	98	80	175	52
FGD - FGDR - FG1B 40	Rp 1 1/2" UNI-ISO 7/1					
FGDR - FG1B 50/40	Rp 2" UNI-ISO 7/1					
FGD - FGDR - FG1B 50	Rp 2" UNI-ISO 7/1	260	135	90	250	65

Все размеры в мм

Примечание:

При монтаже величину E необходимо принимать с увеличением примерно на 400 мм, чтобы облегчить чистку и осмотр фильтра.
 FGDR50/40 - FG1B50/40: модель с соединением Rp 2", но габаритные размеры соответствуют моделям Rp 1 1/4" – Rp 1 1/2".

Монтаж

Установить регулятор так, чтобы мембрана была расположена горизонтально (на горизонтальной газовой линии).

Строго соблюдать направление потока газа, указанное стрелкой на регуляторе. Установку регулятора нужно выполнять

с помощью соответствующих инструментов и фланцев на входе и выходе. Категорически запрещается устанавливать

регулятор, используя его верхнюю часть как рычаг.

Для моделей со встроенным фильтром рекомендуется устанавливать регулятор на удобной высоте от пола, чтобы

облегчить чистку фильтра - сборника загрязнений (всегда устанавливать газовый фильтр "вверх по течению" от

регулятора). Убедиться в том, что трубы чистые и ориентированы так, чтобы на регулятор не действовали напряжения.

Не снимать пробку с отверстием (3) для вентиляции мембраны и не закрывать отверстие, в противном случае

регулятор не будет работать. Устанавливать регулятор так, чтобы он не касался оштукатуренных стен.

Проверить, чтобы регулятор подходил для предполагаемого использования.

Техническое обслуживание

Регуляторы не требуют технического обслуживания. В случае повреждения рекомендуется произвести общий осмотр

и заводские испытания.

Для чистки фильтра достаточно снять крышку (9) и заменить фильтрующий элемент (7).

При каждой чистке рекомендуется также заменить прокладку (8) крышки фильтра. Завершив операцию, проверить,

чтобы не было утечки газа через саму крышку.

Все работы по установке и эксплуатации должны быть выполнены только квалифицированными специалистами.

Маркировка

Месяц и год производства регулятора зашифрован в коде Lotto, указанный на шильдике регулятора и наклейки на упаковочной коробке.

Условия хранения и транспортировки

Изделие должно храниться в оригинальной упаковке при температурах от 0 до 30°C. Условия хранения и транспортировки гидравлического разделителя должны соответствовать требованиям ГОСТ 15150.

Утилизация

Утилизация изделия (переплавка, захоронение, перепродажа) производится в порядке, установленном соответствующими Законами по охране окружающей среды стран Таможенного Союза.

Гарантийные обязательства

Гарантийный срок на гидравлический разделитель составляет 12 месяцев с дня продажи. Гарантия осуществляется силами сервис центров компаний партнёров компании Watts Industries и распространяется на дефекты, возникшие по вине Производителя.

ГАРАНТИЙНЫЙ ТАЛОН

N	ТИП	АРТИКУЛ	КОЛ-ВО	ПРИМЕЧАНИЕ

Название, адрес торгующей организации:

Продавец: _____

М.П.

печать
торгующей
организации

Дата продажи _____

Рекламации и претензии к качеству товара принимаются сервис центрами официальных дилеров компании Watts Industries на территории Таможенного Союза.

При предъявлении претензии к качеству товара покупатель предоставляет следующие документы:

1. Заявление в произвольной форме, в котором указывается:
2. наименование организации или покупателя
3. фактический адрес покупателя и контактный телефон
4. краткое описание параметров системы, где использовалось изделие
5. краткое описание дефекта
6. Документ, свидетельствующий о покупке изделия (накладная)
7. Настоящий гарантийный талон

Отметка о возврате или обмене товара:

Дата: «__» _____ 20 __ г.