

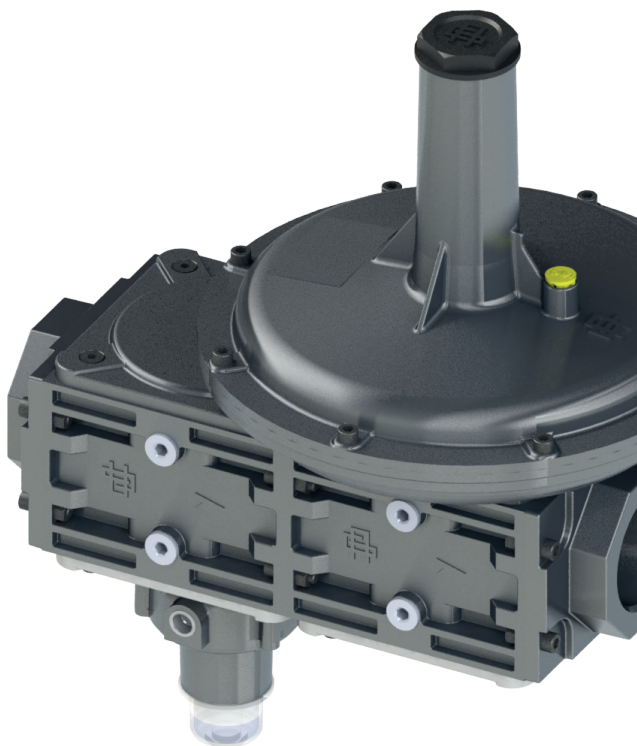
ST4B-BM

Gas pressure governor with shut off

Installation manual

UK Installation and Operation Manual

IT Manuale di Installazione e Uso



UK TECHNICAL SPECIFICATIONS 3

IT DATI TECNICI 5

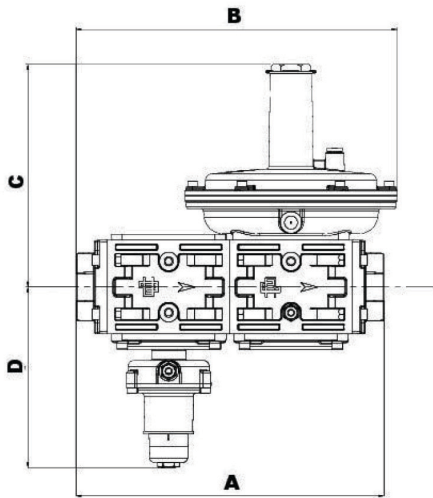
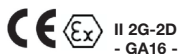
According to the
EU 2016/426 (GAR) regulation.
In conformità al Regolamento
UE 2016/426 (GAR)



In accordance with
Directive 2014/68/EU (PED)
In conformità alla
Direttiva 2014/68/UE (PED)



In accordance with
Directive 2014/34/EU (ATEX)
In conformità alla
Direttiva 2014/34/UE (ATEX)



OVERALL DIMENSIONS (mm)
DIMENSIONI DI INGOMBRO (mm)

Model - Modello	Connection - Attacchi	A	B	C	D
ST4B20BM ST4B25BM	Rp 3/4" UNI EN 10226-1 Rp 1" UNI EN 10226-1	200	234	190	123
ST4B32BM ST4B40BM	Rp 1" 1/4 UNI EN 10226-1 Rp 1" 1/2 UNI EN 10226-1	282	294	204	146
ST4B50BM	Rp 2" UNI EN 10226-1	326	360	262	150

TECHNICAL DETAILS

Inlet pressure range P_1 :

ST4B..BM: $P_2 + 75$ mbar up to 4 bar.

Operating range P_2 : neutral spring standard supply; other ranges according to the spring table.

Governor Accuracy class: AC10

Lock-up pressure class: SG30 +12,5 mbar / +30% of P_2 value

Shut off Accuracy class: neutral spring: AG10
red spring: AG10
blue spring: AG05
< 1 sec

Shut off closure time

Fuel: gases of I, II and III families: manufactured gas (town gas); natural gas (group H - methane); liquefied petroleum gas (LPG); non-aggressive gas.

Operating temperature: -15÷60°C.

Resistance: according to EN88-2 and EN13611 specifications.

Operation: by tensioning the spring, without auxiliary energy.

Construction features:

- compensation of inlet pressure,
- standard-supply safety diaphragm,
- external pipe impulse,
- both side inlet and outlet pressure test points with ¼" plugs.

Materials: aluminium body; inner parts in aluminium, steel, brass and synthetic materials; diaphragm and gaskets in nitrile- butadiene rubber.

GENERAL INFORMATION

The gas governors conform to the EN88-2 specification.

The governors are suitable to installation systems with automatic gas burners including mixed and combined systems and industrial distribution systems.

TECHNICAL FEATURES

Compensation diaphragm, operating diaphragm and safety diaphragm: an external breather outlet pipe is not necessary as the incorporated safety diaphragm ensures that, in the event of breakage of the operating diaphragm, no gas leakage over 70 dm³/h is possible inside the room (in compliance with par. 6.2.3. EN13611 specification).

INSTALLATION

Install the governor with the diaphragm positioned horizontally (on horizontal pipes). Be careful to follow always the direction of gas flow indicated by the arrow on the governor.

Suitable tools must be used for the governor fitting on the inlet and outlet hubs. Never effect leverage on the sleeve of the upper cover when fitting the governor.

Make sure that the pipes are clean and aligned so the governor is not under stress.

Do not remove the perforated diaphragm breather cap and do not obstruct the hole, otherwise the governor will not work.

Install the governor so avoiding contact with plastered walls.

Make sure that the governor is suitable to the intended use.

The ST4B..BM regulators series don't have an inside pressure pipe, for this reason it is requested an external impulse line. The impulse connection on the regulator is Rp ¼", the pipe must have an inside diameter equal to 4mm, the connection point on the pipe must be fitted at minimum 5 times the main pipe nominal diameter. It is also necessary an external line from the shut off valve, the connection is Rp ¼", the pipe must have an inside diameter equal to 4mm, the connection point on the pipe must be fitted at minimum 5 times the main pipe nominal diameter. See Fig.1.

SETTING

The outlet pressure can be set by means of a set-screw (6-Fig.2); by turning clockwise this set-screw the pressure is increased and by turning it anti-clockwise the pressure is decreased.

The pressure test points upstream and downstream the governor allow the reading of the relative pressures, passing from one family of gas to another, choosing the most suitable spring and adjusting the set-screw (6-Fig.2). The stabilized pressure should be checked with a pressure gauge. After setting, replace the upper cap (5-Fig.2). Maximum pressure shut off setting. The over pressure shut off setting is performed by the regulation screw.

To perform a right regulation you need to:

- Increase the outlet pressure value around 50% comparing with the original value. To perform this operation look at the above instructions;

- Remove the lower plastic plug (1-Fig.2);
- Screw completely the plastic screw with (2-Fig.2) a bush key.
- Reset the shut off system pulling the hand-grip (3-Fig.2); ;
- Turn the adjustment screw (2-Fig.2) anti-clockwise until the shut off is activated.
- Reset the right outlet pressure;
- Reset the system and check if all it's ok;
- Replace the protection plastic plugs.

If the system is subject to "ariete" strokes and the shut off system may be activated, it is suggested to install a relief valve MS, with relief pressure setted at $P2+35\%$ (6-Fig.1)

MAINTENANCE

The governors are completely maintenance-free. In the event of a breakdown, a general overhaul and factory testing is recommended.

ALL INSTALLATION, REARMING, CALIBRATION AND MAINTENANCE OPERATIONS MUST BE CARRIED OUT SOLELY BY QUALIFIED PERSONNEL.

The descriptions and photographs contained in this product specification sheet are supplied by way of information only and are not binding. Watts Industries reserves the right to carry out any technical and design improvements to its products without prior notice. Warranty: All sales and contracts for sale are expressly conditioned on the buyer's assent to Watts terms and conditions found on its website at www.wattswater.eu. Watts hereby objects to any term, different from or additional to Watts terms, contained in any buyer communication in any form, unless agreed to in a writing signed by an officer of Watts.

DATI TECNICI

Campo di pressione d'entrata P_1 :

ST4B..BM: $P_2 + 75$ mbar fino a 4 bar.

Campo di lavoro P_2 : fornito di serie con la molla neutra; campi di taratura secondo la tabella delle molle.

Classe di regolazione: AC10

Classe di chiusura: SG30 +12,5 mbar / +30% del valore di P_2

Classe di precisione del blocco:

molla neutra: AG10

molla rossa: AG10

molla blu: AG05

Tempo di chiusura di blocco: < 1 sec

Combustibili: gas della I,II e III famiglia: gas manifatturati (gas città); gas naturali (gruppo H - metano); gas di petrolio liquefatto (gpl); gas non aggressivi.

Temperatura d'impiego: -15°C ÷ +60°C

Resistenza meccanica: secondo Norme EN88-2 e EN13611. **Funzionamento:** con carico della molla, senza energia ausiliaria.

Caratteristiche costruttive:

- compensazione della pressione di entrata,
- membrana di sicurezza di serie,
- attacco impulso esterno,
- punti di verifica pressione in entrata e uscita da ambo i lati con tappi da 1/4".

Materiali: corpo in alluminio; parti interne in alluminio, acciaio, ottone e materiali sintetici; membrane e guarnizioni in materiale a base di gomma NBR

GENERALITA'

I regolatori di pressione di gas sono conformi alla Norma EN88-2

I regolatori sono idonei ad essere installati su impianti con bruciatori di gas automatico compresi quelli misti e combinati e su impianti di distribuzione industriale.

CARATTERISTICHE TECNICHE

Dispongono di tre membrane: di compensazione, di lavoro e di sicurezza. Non è indispensabile un condotto di sfiato e scarico all'esterno poiché la membrana di sicurezza incorporata garantisce che, in caso di rottura della membrana di lavoro, non si possa verificare una perdita di gas nell'ambiente superiore a 70 dm³/h (punto 6.2.3. della

Norma EN13611).

INSTALLAZIONE

Si consiglia di installare il regolatore con membrana orizzontale (su tubazione orizzontale). Rispettare scrupolosamente il senso del flusso del gas indicato dalla freccia sul regolatore.

Il montaggio del regolatore sull'impianto deve essere eseguito con opportuni attrezzi da inserire sui mozzoni dei fori di entrata e uscita. E' assolutamente vietato montare il regolatore facendo leva sul canotto del coperchio superiore.

Accertarsi che le tubazioni siano pulite ed allineate in modo che il regolatore non sia sollecitato da tensioni.

Non togliere il tappo forato per lo sfiato della membrana e non ostruire il foro in quanto il regolatore non potrebbe funzionare. Installare il regolatore in modo da non toccare pareti intonacate. Verificare che il regolatore sia adatto all'uso destinato.

La famiglia di regolatori ST4B..BM non dispone di una linea di presa d'impulso interna, pertanto è compito dell'installatore predisporre una esterna. L'attacco sul regolatore è Rp 1/4", il tubo da utilizzare deve avere un diametro interno di 4mm, l'estremità sulla tubazione deve essere posta ad una distanza di almeno 5 volte il diametro nominale della tubazione rispetto all'uscita del regolatore (4-Fig.1). E' inoltre necessario predisporre una presa d'impulso per la valvola di blocco (5-Fig.1) con attacco Rp 1/4", l'estremità sulla tubazione deve essere posta ad una distanza di almeno 5 volte il diametro nominale della tubazione rispetto all'uscita del regolatore (4-Fig.1).

TARATURA

La taratura della pressione di uscita viene regolata agendo sulla vite di regolazione (6-Fig.2), girando in senso orario la pressione aumenterà, in senso antiorario essa diminuirà. I punti di presa pressione situati a monte e a valle del regolatore consentono di misurare le relative pressioni passando da una famiglia di gas all'altra, scegliendo la molla adatta ed agendo sulla vite (6-Fig.2). Si verificherà con un manometro il valore della pressione stabilizzata. Dopo avere effettuata la regolazione, resistere il tappo superiore (5-Fig.2). Regolazione del blocco di massima pressione La taratura dell'intervento del sistema di blocco per sovrappressione avviene tramite la ghiera di regolazione (2-Fig.2).

Per una corretta regolazione seguire i seguenti passi:

- Si consiglia di aumentare il valore della pressione di uscita di circa il 50% rispetto a quella di lavoro, seguendo quanto descritto sopra.
- Rimuovere il coperchio in plastica inferiore (1-Fig.2);
- Avvitare completamente la ghiera in plastica (2-Fig.2) con l'ausilio di una chiave a bussola;
- Riarmare il sistema di blocco tirando il pomello (3-Fig.2);
- Ruotare in senso antiorario la ghiera fino a quando il sistema di blocco interviene.

- Riportare la pressione in uscita al regolatore al corretto valore;
 - Riarmare il sistema di blocco e verificare il corretto funzionamento;
 - Riposizionare i coperchi di protezione.
- Nel caso si abbia l'intervento del sistema di blocco a causa di colpi di ariete, si suggerisce di installare a valle del regolatore una valvola di sfioro, con taratura consigliata a P2+35% (6-Fig.1).

MANUTENZIONE

I regolatori non necessitano di alcuna manutenzione. In caso di guasto si consiglia una revisione generale e relativo collaudo in fabbrica.

TUTTE LE OPERAZIONI DI INSTALLAZIONE, RIARMO, TARATURA E MANUTENZIONE, DEVONO ESSERE ESEGUITE ESCLUSIVAMENTE DA PERSONALE QUALIFICATO

Le descrizioni e le fotografie contenute nel presente documento si intendono fornite a semplice titolo informativo e non impegnativo. Watts Industries si riserva il diritto di apportare, senza alcun preavviso, qualsiasi modifica tecnica ed estetica ai propri prodotti. Attenzione: tutte le condizioni di vendita e i contratti sono espressamente subordinati all'accettazione da parte dell'acquirente dei termini e delle condizioni Watts pubblicate sul sito www.wattswater.it. Sin d'ora Watts si oppone a qualsiasi condizione diversa o integrativa rispetto ai propri termini, contenuta in qualsivoglia comunicazione da parte dell'acquirente nonché espressamente firmata da un rappresentante WATTS.

INSTALLATION TRAIN - RAMPA INSTALLAZIONE

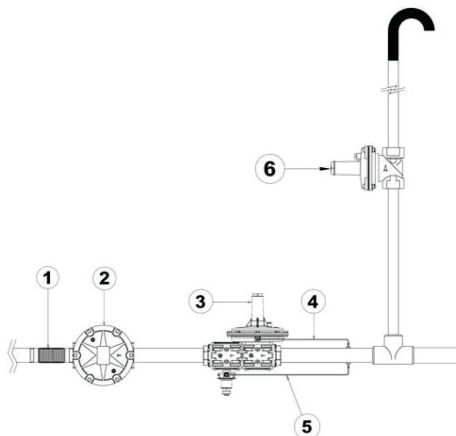
Fig. 1

UK

1. Compensation joint
2. Gas filter
3. ST4B..BM
4. Gas governor pressure pipe
5. Max pressure valve pressure pipe
6. MS relief valve

IT

1. Giunto antivibrante
2. Filtro gas
3. ST4B..BM
4. Presa di pressione regolatore
5. Presa di pressione valvola di blocco
6. Valvola di sfioro MS



SPRINGS SETTING RANGE: P₂ (mbar) - CAMPO DI TARATURA DELLE MOLLE: P₂ (mbar)

Model - Modello		20 - 25	32 - 40	40
Springs color Colore molle	NEUTRAL - NEUTRA	10 ÷ 25	10 ÷ 25	10 ÷ 30
	VIOLET - VIOLA	20 ÷ 70	20 ÷ 70	20 ÷ 70
	BROWN - MARRONE	65 ÷ 120	65 ÷ 120	65 ÷ 150
	WHITE - BIANCA	110 ÷ 230	110 ÷ 230	140 ÷ 270
	BLACK - NERA	220 ÷ 340	220 ÷ 340	260 ÷ 380
	ORANGE - ARANCIO	330 ÷ 450	330 ÷ 450	370 ÷ 450
Spacer - Distanziale *		Cod. 382	Cod. 382	Cod. 383

*) To put out of service replace the spring with the suitable spacer - Per la messa fuori servizio sostituire la molla con il distanziale idoneo

NB: The springs range can be object of modificatios - I campi delle molle possono essere soggetti a variazione

SPRINGS SETTING RANGE P₂ (mbar) - CAMPI DI REGOLAZIONE DELLE MOLLE P₂ (mbar)

Outlet pressure gas governor Pressione in uscita regolatore	Max shut off range Blocco max pressione	Shut off valve springs colour Colore molle valvola blocco
10 ÷ 125	50 ÷ 200	NEUTRAL - NEUTRA
110 ÷ 340	190 ÷ 400	RED - ROSSA
330 ÷ 450	390 ÷ 700	BLUE - BLU

NOTE: FOR GOVERNOR BLACK SPRING, FROM P₂=260mbar TO P₂=340mbar, REQUIRE SHUT OFF KIT BLUE SPRING

NOTA: PER MOLLA REGOLATORE NERA, DA P₂=260mbar A P₂=340mbar, RICHIEDERE KIT MOLLA BLOCCO BLU

Fig. 2
UK
**ST4B..BM - Rp 3/4" ÷ 2"
THREADED MODELS**

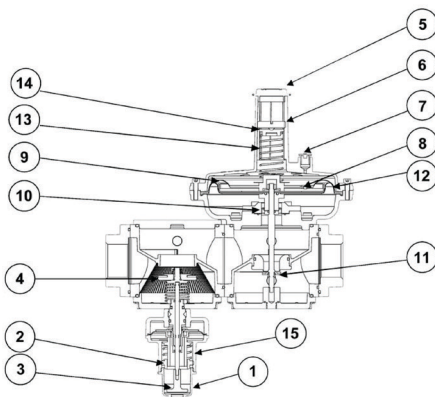
1. Protection plastic plug.
2. Maximum shut off system regulation.
3. Knob for shut off system reset.
4. Shut off system reset.
5. Upper cap.
6. Set-screw.
7. Drain plug.

8. Bleed screw.
9. Safety diaphragm.,
10. Compensation diaphragm.
11. Pressure gas governor shutter.
12. Operating diaphragm.
13. Spring.
14. Spring washer.
15. Shut off spring

IT
**ST4B..BM - MODELLI
FILETTATI Rp 3/4" ÷ 2"**

1. Coperchio di protezione
2. Regolazione massima pressione di blocco
3. Pomello di riarmo sistema di blocco
4. Otturatore sistema di blocco
5. Tappo superiore
6. Vite di regolazione pressione
7. Tappo di sfiatione

8. Valvolino di sfiatione
9. Membrana di sicurezza
10. Membrana di compensazione
11. Otturatore regolatore
12. Membrana di lavoro
13. Molla
14. Rondella spingimolla
15. Molla blocco di massima pressione


OPERATIVE INSTRUCTION
Governor out of service

- 1) Close all the valves upstream.
- 2) Get down the external pipe pressure from the downstream pipeline and close the free connection
- 3) Screw out the cap (5), set screw (6) and take out the spring
- 4) insert appropriate spacer (see spring table)
- 5) Screw in the set screw till the fixing of the spacer
- 6) Screw in the cap (5) and reopen the upstream valves.

Governor spring replace:

- 1) Close all the valves upstream.
- 2) Screw out the cap (5), set screw (6) and take out the spring
- 3) Insert the new spring and screw in the set screw (6).
- 4) Reopen the upstream valves, set the regulator using the set screw and screw in the upper cap (5).

Shut off spring replace:

- 1) Close all the valves upstream.
- 2) Screw out the plastic plug (1), the knob (3), the set screw (2) and take out the shut off spring (15).
- 3) Insert the new spring, screw in the set screw (2) and screw in the Knob (3).
- 4) Reopen the upstream valves, set the shut off using the set screw with desired P2max and screw in the plastic plug (1).

ISTRUZIONI OPERATIVE
Messa fuori servizio regolatore

- 1) Chiudere valvole intercettazione gas a monte del regolatore
- 2) Scollegare presa d'impulso da tubazione e chiudere l'attacco sulla tubazione.
- 3) Svitare tappo superiore (5), vite di regolazione (6) ed estrarre molla (13)
- 4) inserire distanziale appropriato (vedi tabella molle)
- 5) Avvitare vite di regolazione fino al blocco del distanziale
- 6) Riavvitare il tappo (5) e riaprire le valvole di intercettazione.

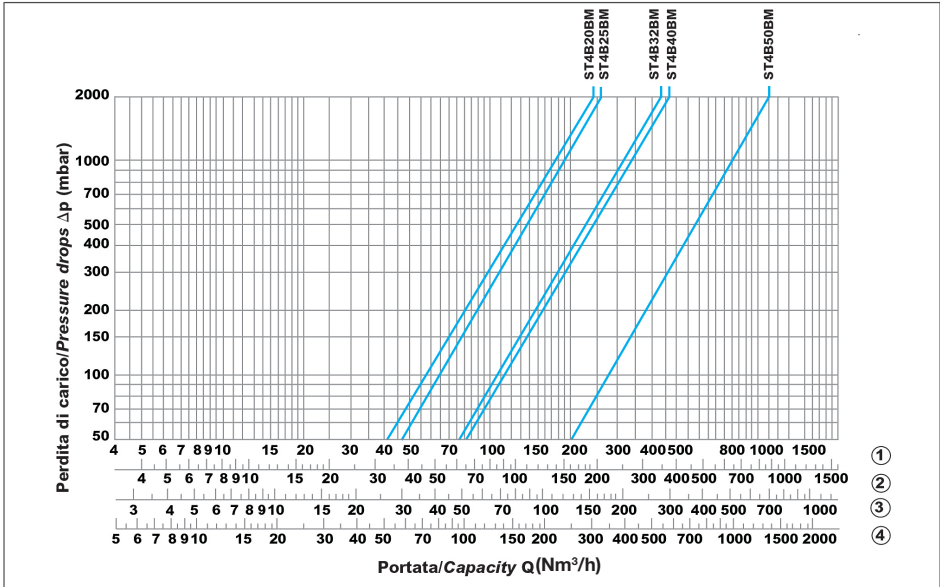
Sostituzione molla regolatore:

- 1) Chiudere valvole intercettazione gas a monte del regolatore
- 2) Svitare tappo superiore (5), vite di regolazione (6) ed estrarre molla (13)
- 3) Inserire la nuova molla e avvitare vite di regolazione.
- 4) Riaprire le valvole di intercettazione e tarare il regolatore alla P2 desiderata, quindi riavvitare tappo (5)

Sostituzione molla blocco di massima pressione:

- 1) Chiudere valvole intercettazione gas a monte del regolatore
- 2) Svitare tappo (1), il pomolo (3), la vite di regolazione di massima pressione di blocco (2) ed estrarre molla di blocco (15).
- 3) Inserire la nuova molla, avvitare vite di regolazione (2) e pomolo (3).
- 4) Riaprire le valvole di intercettazione e tarare il blocco alla P2max desiderata, quindi riavvitare tappo (1)

FLOW RATES DIAGRAM / PRESSURE LOSS - DIAGRAMMA DELLE PORTATE / PERDITE DI CARICO



① Metano - Methane	dv: 0,62
② Aria - Air	dv: 1
③ G.P.L. - L.P.G.	dv: 1,56
④ Gas città - Town gas	dv: 0,45

In riferimento alla norma EN 88-2 | In reference to the EN 88-2 standard

CAPACITY / PRESSURE LOSS DIAGRAM WITH THE GOVERNOR OUT OF SERVICE

The meaning of “governor out of service” is intended that the governor is out of the normal operation; to get this status it is inserted one spacer to replace the spring and so the governor’s shutter is kept completely open.

CAUTION:

Before bringing the governor out of service, take away the impulse point downstream the regulator and close the pressure pin on the pipe, otherwise the governor could be damaged.

This diagram is used to know the min. “**pressure loss**” (min. Δp) given by the governor to get one requested gas capacity; in practice, it is the pressure loss (detected from the diagram) caused by the gas flow through the body of the governor itself. The “**pressure drop**” means the arithmetic difference between the (P_1) inlet pressure and the (P_2) pre-set outlet pressure.

DIAGRAMMA PORTATE / PERDITE DI CARICO CON REGOLATORE MESSO FUORI SERVIZIO

Con il termine “regolatore messo fuori servizio” si intende che è escluso dal normale funzionamento; per fare ciò viene inserito un distanziale rigido al posto della molla, in questo modo l’otturatore del regolatore viene mantenuto completamente aperto.

ATTENZIONE:

Prima di mettere fuori servizio il regolatore assicurarsi di staccare la presa di impulso a valle e di chiudere il relativo attacco sulla tubazione. In caso contrario, il regolatore si potrebbe danneggiare.

Questo diagramma serve per conoscere la “**perdita di carico**” minima (Δp min.) che il regolatore deve disporre per una determinata portata di gas; in pratica è la perdita di pressione (rilevabile dal diagramma) dovuta al passaggio del gas all’interno del corpo dello stesso regolatore. Per “**caduta di pressione**” si intende la differenza aritmetica tra la pressione di entrata (P_1) e la pressione di uscita (P_2) a cui verrà tarato il regolatore.

DICHIARAZIONE UE DI CONFORMITÀ
EU DECLARATION OF CONFORMITY

N°GA040 rev.3

Watts Industries Italia s.r.l. con sede legale in Frazione Gardolo, Via Vienna 3 – 38121 Trento – Italia
Watts Industries Italia s.r.l. frazione Gardolo, Via Vienna, 3 – 38121 Trento – Italy**DICHIARA CHE IL PRODOTTO / DECLARES THAT THE PRODUCT:****“Regolatori di pressione di gas con dispositivo di blocco di massima pressione” serie****“Gas pressure regulators with max pressure shut off device” serie****“ST4B..BM”**Prodotto da Watts Industries Italia s.r.l. Stabilimento di via Brenno 21 – 20853 Biassono (MB) – Italia
è conforme ai requisiti essenziali delle seguenti direttive:

Produced by Watts industries Italia s.r.l. plant of via Brenno 21 – 20853 Biassono (MB) – Italy complies with the essential requirements of the following directives:

- Il Regolamento UE 2016/426 (GAR), per apparecchi e accessori a gas;

The EU 2016/426 (GAR) Regulation, for the gas equipment;

- La Direttiva 2014/68/UE (PED), in materia di attrezzature a pressione;

The 2014/68/EU Directive (PED), concerning the equipment under pressure;

- La Direttiva 2014/34/UE (ATEX), in materia di componenti idonei per installazione in zone pericolose;

The 2014/34/EU Directive (ATEX), concerning all components suitable to installation into dangerous areas;

I regolatori di pressione di gas ST4B..BM con dispositivo di blocco di massima pressione sono certificati dall'Organismo Notificato "MTIC InterCert S.r.l." n.0068 secondo il Regolamento UE 2016/426 (GAR).

The gas pressure regulators ST4B..BM with max pressure shut off device are certified by the Notified Organism "MTIC InterCert S.r.l." n.0068 as well, in conformity with the EU 2016/426 (GAR) Regulation.

I regolatori di pressione di gas ST4B..BM con dispositivo di blocco di massima pressione sono certificati come accessori a pressione appartenenti alla IV categoria (All II pt.2 della Direttiva 2014/68/UE) secondo la procedura del modulo H1 dall'organismo notificato "C.S.I." n.0497 – certificato n° PED/0497/2142/11 – PED/0497/2143/11

The gas pressure regulators ST4B..BM with max pressure shut off device are certified as pressure devices included into the IV category (Enclosure II, section 2 of the Directive 2014/68/EU) in according to the procedure of the H1 form by the Notified Organism "C.S.I." n.0497 – certificate n° PED/0497/2144 – PED/0497/2143.

Secondo la direttiva 2014/34/UE, i dispositivi sono classificati come apparecchiature del gruppo II, categoria 2G – 2D e quindi idonei per essere installati nelle seguenti zone (Norma UNI EN 1127-1, appendice B):

- Zona 1 e 2 per la presenza di miscela esplosiva gas/aria, vapore/aria, nebbia/aria;
- Zona 21 e 22 per la presenza di polveri.

According to the 2014/34/EU Directive the devices classified as equipment included into group II, category 2G – 2D and then suitable to be installed into the following areas (UNI EN 1127-1 regulation, appendix B):

- Area 1 and 2 due to the presence of explosive mixture gas/air, steam/air, fog/air;
- Area 21 and 22 due to the presence of powders.

Il prodotto è costruito in conformità alle seguenti norme di riferimento:

The product is made in accordance with the following reference standards:

- UNI EN 88-2 relativa ai "regolatori di pressione per pressione di entrata maggiore di 500 mbar e minore o uguale a 5 bar".

UNI EN 88-2 concerning the "pressure regulators for inlet pressures above 500 mbar up to and including 5 bar".

Ulteriori norme applicate (solo per mercato italiano) / Further standards applied (only for Italian market):

- L'art. n.6 "Realizzazione e installazione di impianti" del D.M. 22 Gennaio 2008, n.37;

The article no.6 "Construction and installation of equipment" of the D.M. dated January 22, 2008, no.37;

Le istruzioni di installazione e le foto dei prodotti sono allegate.

Installation instructions and product photos are attached.

Documentazione tecnica conservata da Responsabile Ricerca e Sviluppo: Ing. David Ebongue

Technical documentation kept by R&D Manager: Ing. David Ebongue

Legale rappresentante: Ing. Fabrizio Fedrizzi

Responsible person: Ing. Fabrizio Fedrizzi

E-mail : infowattitalia@wattswater.com – Sito : www.wattswater.eu

E-mail address: infowattitalia@wattswater.com – Website : www.wattswater.eu

Biassono, il 20/10/2020

Ing. Legale Rappresentante

Watts Industries Italia S.r.l.
Via Brenno, 21 – 20853 Biassono (MB)
P.IVA n. 01742290214

Guarantee

UK

Watts products are thoroughly tested. The said guarantee covers solely replacement or – at the full sole discretion of WATTS - repair, free of charge, of those components of the goods supplied which in the sole view of Watts present proven manufacturing defects. The period of limitation for claims based on defects and defects in title is two years from delivery/the passage of risk. This warranty excludes any damage due to normal product usage or friction and does not include any modified or unauthorized repair for which Watts will not accept any request for damage (either direct or indirect) compensation (for full details see our website). All sales subject to the Watts terms to be found on www.wattswater.eu

Garanzia

IT

Tutti i prodotti Watts sono accuratamente collaudati in stabilimento. La garanzia copre esclusivamente la sostituzione oppure, a discrezione esclusiva di Watts, la riparazione gratuita delle parti componenti la merce fornita che, a insindacabile parere di Watts, risultassero difettose all'origine per comprovati vizi di fabbricazione. Il termine di prescrizione per la presentazione di reclami in garanzia per difetti o per vizi del titolo di proprietà è di due anni a decorrere dalla data della consegna/dal trasferimento del rischio relativo alle merci in capo all'acquirente. La presente garanzia esclude i danni derivanti dal normale logorio o attrito e non si applica a parti eventualmente modificate o riparate dal cliente senza la preventiva autorizzazione di Watts, rispetto alle quali Watts non accetterà alcuna richiesta di risarcimento per danni, diretti o indiretti (consultare il nostro sito web per informazioni dettagliate al riguardo). Tutte le vendite di prodotti si intendono soggette alle condizioni generali di vendita di Watts, pubblicate sul sito www.wattswater.it



Watts Industries Italia S.r.l.

Sede operativa: Via Brenno, 21 - 20853 Biassono (MB), Italia - Tel: +39 039 49.86.1 - Fax: +39 039 49.86.222
Sede legale: Frazione Gardolo, Via Vienna, 3 - 38121 Trento (TN), Italia - Cod. Fisc. 00743720153 - Partita IVA n° IT 01742290214
Società unipersonale del gruppo Watts Italy Holding Srl - soggetta a direzione e coordinamento ai sensi degli artt. 2497 e s.m.i. del C.C.

© 2020 Watts