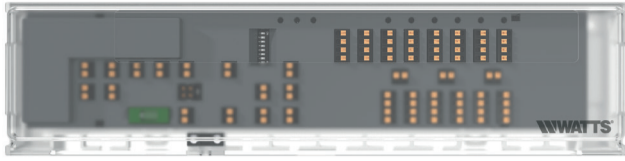


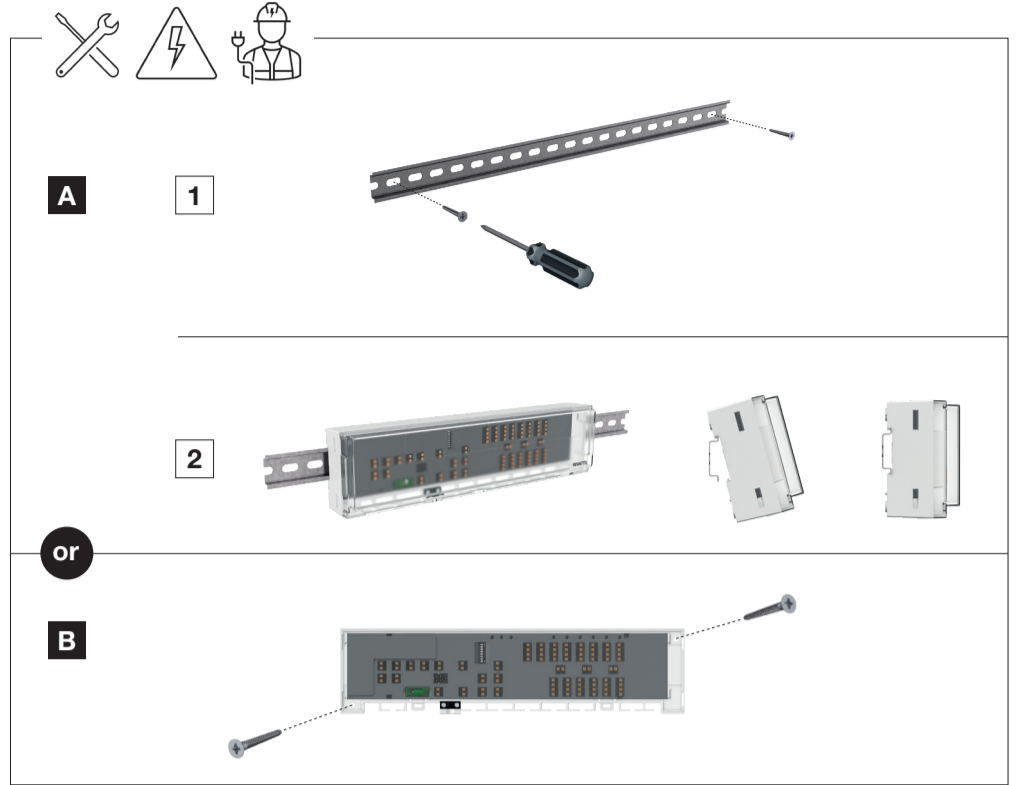
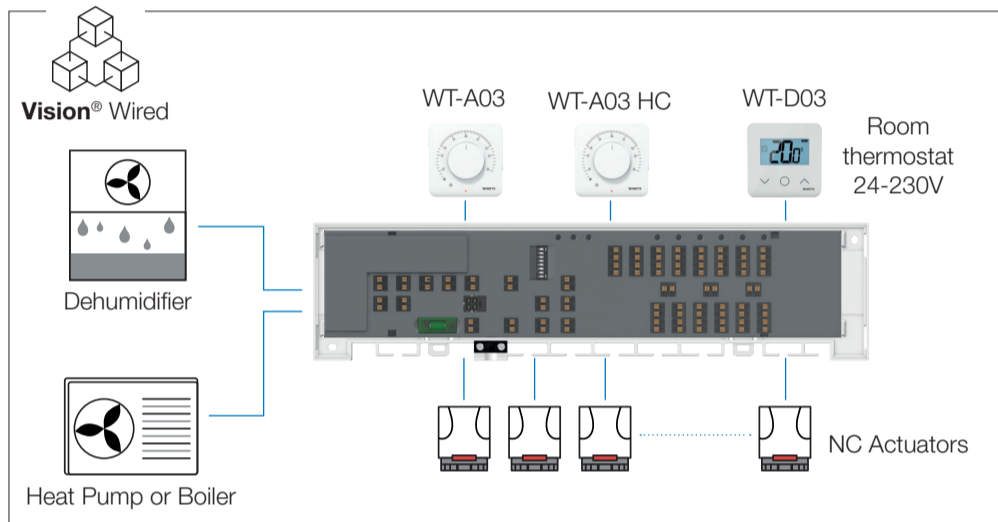
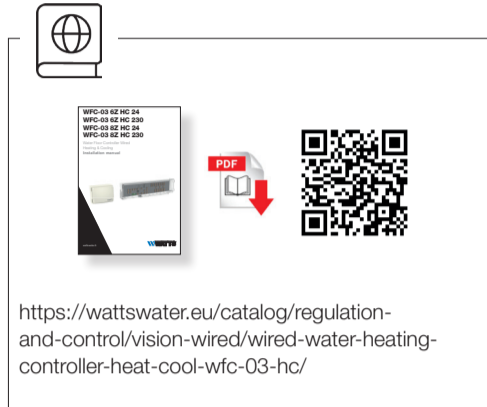
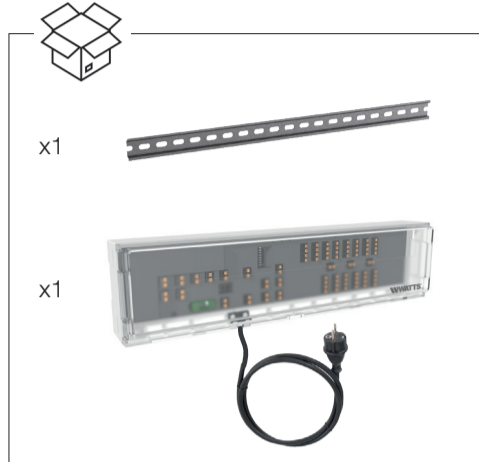
Vision® Wired

Water Floor Controller 6 - 8 zones Heating & Cooling. 230V & 24V

- WFC-03 6Z HC 24**
- WFC-03 6Z HC 230**
- WFC-03 8Z HC 24**
- WFC-03 8Z HC 230**



WATTS
CONNECT. CONTROL. CONSERVE.



DIP switch number	Function	Value (default : OFF)	Configuration
DIP1	Controller function	OFF	Main Controller
		ON	Sub Controller
DIP2	Pump (available only on main controller, the sub is always local)	OFF	Local pump
		ON	Global pump
DIP3	Pump start delay	OFF	2 min
		ON	5 min
DIP4	H&C Order/Clock	OFF	External H&C input/external clock input
		ON	Master Thermostat
DIP5	Time before H&C switch	OFF	No delay
		ON	5 minutes delay
DIP6	H&C outputs	OFF	Demand on any zone
		ON	Mode
DIP7	Dehumidification	OFF	Safety
		ON	Comfort
DIP8	Not used		

EN - Safety warnings and operating instructions

This product should be installed preferably by a qualified professional. Subject to observation of the above terms, the manufacturer shall assume the liability for the equipment as provided by legal stipulations. All instructions in this Quick Installation Guide should be observed when working with the controller. Failures due to improper installation, improper use or poor maintenance are voiding manufacturer liability. Any attempt to repair voids the responsibility and the obligation to guarantee and replacement from the manufacturer.

NL - Veiligheidsaanschuivingen en gebruiksaanwijzingen

Dit product moet bij voorkeur worden geïnstalleerd door een gekwalificeerde professional. Met inachtneming van de bovenstaande voorwaarden, neemt de fabrikant de aansprakelijkheid voor de apparatuur op zich zoals voorzien door de wettelijke bepalingen. Alle instructies in deze beknopte installatiegids moeten in acht worden genomen bij het werken met de controller. Storingen als gevolg van onjuiste installatie, onjuist gebruik of slecht onderhoud maken de aansprakelijkheid van de fabrikant ongedig. Elke poging tot reparatie doet de verantwoordelijkheid en de verplichting tot garantie en vervanging van de fabrikant vervallen.

PL - Ostrzeżenia dotyczące bezpieczeństwa i instrukcja obsługi

Zaleca się, aby ten produkt był instalowany przez wykwalifikowanego specjalistę. Z zastrzeżeniem powyższych warunków, producent przejmuje odpowiedzialność za sprzęt przewidzianą przepisami prawa. Podczas pracy ze sterownikiem należy przestrzegać wszystkich wskazówek zawartych w niniejszej Skróconej instrukcji instalacji. Awaryjne spowodowane niewłaściwą instalacją, niewłaściwym użytkowaniem lub niewłaściwą konserwacją powodują utratę odpowiedzialności producenta. Wszelkie próby naprawy powodują utratę odpowiedzialności producenta oraz obowiązku gwarancji i wymiany.

SV - Säkerhets- och driftsanvisningar

Denna produkt bör helst installeras av en kvalificerad fackman. Med förbehåll för iakttagande av ovanstående villkor ska tillverkaren ta på sig ansvaret för utrustningen enligt lagbestämmelserna. Alla instruktioner i denna snabbinstallationsguide ska följas när du arbetar med styrenheten. Fel på grund av felaktig installation, felaktig användning eller dåligt underhåll upphäver tillverkarens ansvar. Varje försök att reparera upphäver ansvaret och skyldigheten att garantera och ersätta tillverkaren.

DE - Sicherheitshinweise und Betriebsanleitungen

Dieses Produkt sollte von einer Fachkraft installiert werden. Während des Betriebs des Geräts sind die Anweisungen dieser Installations- und Betriebsanleitung vollständig zu beachten. Bei Ausfällen durch unsachgemäße Installation und Verwendung sowie durch mangelhafte Wartung verfällt die Herstellergarantie. Batterien könnten explodieren oder auslaufen, wenn sie aufgeladen, verbrannt, mit anderen Batterietypen oder verkehrt eingesetzt oder zerlegt werden. Alle Altbatterien stets gleichzeitig auswechseln. Keine losen Batterien in der Hosentasche oder in der Handtasche tragen. Das Etikett der Batterie nicht entfernen. Batterien fern von Kindern halten. Bei Verschlucken sofort einen Arzt heranziehen.

IT - Avvertenze di sicurezza e istruzioni d'uso

Questo prodotto deve essere installato preferibilmente da un professionista qualificato. Fermo restando il rispetto dei termini di cui sopra, il produttore si assume la responsabilità dell'apparecchiatura come previsto dalle disposizioni di legge. Tutte le istruzioni in questa Guida di installazione rapida devono essere osservate quando si lavora con il controller. I guasti dovuti a installazione impropria, uso improprio o cattiva manutenzione annullano la responsabilità del produttore. Qualsiasi tentativo di riparazione annulla la responsabilità e l'obbligo di garanzia e sostituzione da parte del produttore.

ES - Advertencias de seguridad e instrucciones de uso

Este producto debe ser instalado por un profesional calificado de acuerdo con todas las regulaciones y estándares aplicables. Se deben observar todas las instrucciones de este manual de instalación y funcionamiento cuando se trabaja con el termostato. Las fallas debidas a una instalación incorrecta, un uso inadecuado o un mantenimiento deficiente anulan la responsabilidad del fabricante. ¡Antes de comenzar a trabajar, desconecte la fuente de alimentación! Todo el trabajo de instalación y cableado relacionado con el termostato debe realizarse solo cuando está desenergizado. Los termostatos no son ni salpicaduras ni goteo.

FR - Avertissements de sécurité et consignes d'utilisation

Ce produit doit être installé de préférence par un professionnel qualifié. Sous réserve du respect des conditions ci-dessus, le fabricant assume la responsabilité du matériel dans les conditions prévues par les dispositions légales. Toutes les instructions de ce guide d'installation rapide doivent être respectées lors de l'utilisation du contrôleur. Les pannes dues à une mauvaise installation, une mauvaise utilisation ou un mauvais entretien annulent la responsabilité du fabricant. Toute tentative de réparation annule la responsabilité et l'obligation de garantie et de remplacement de la part du fabricant.

NO - Sikkerhetsadvarsler og bruksanvisning

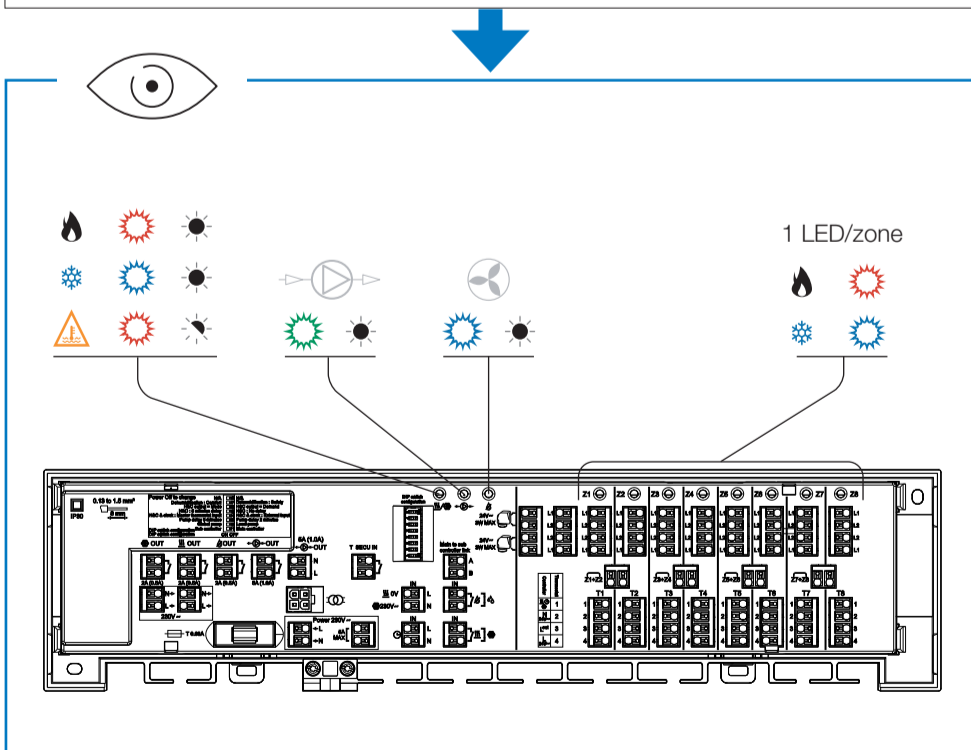
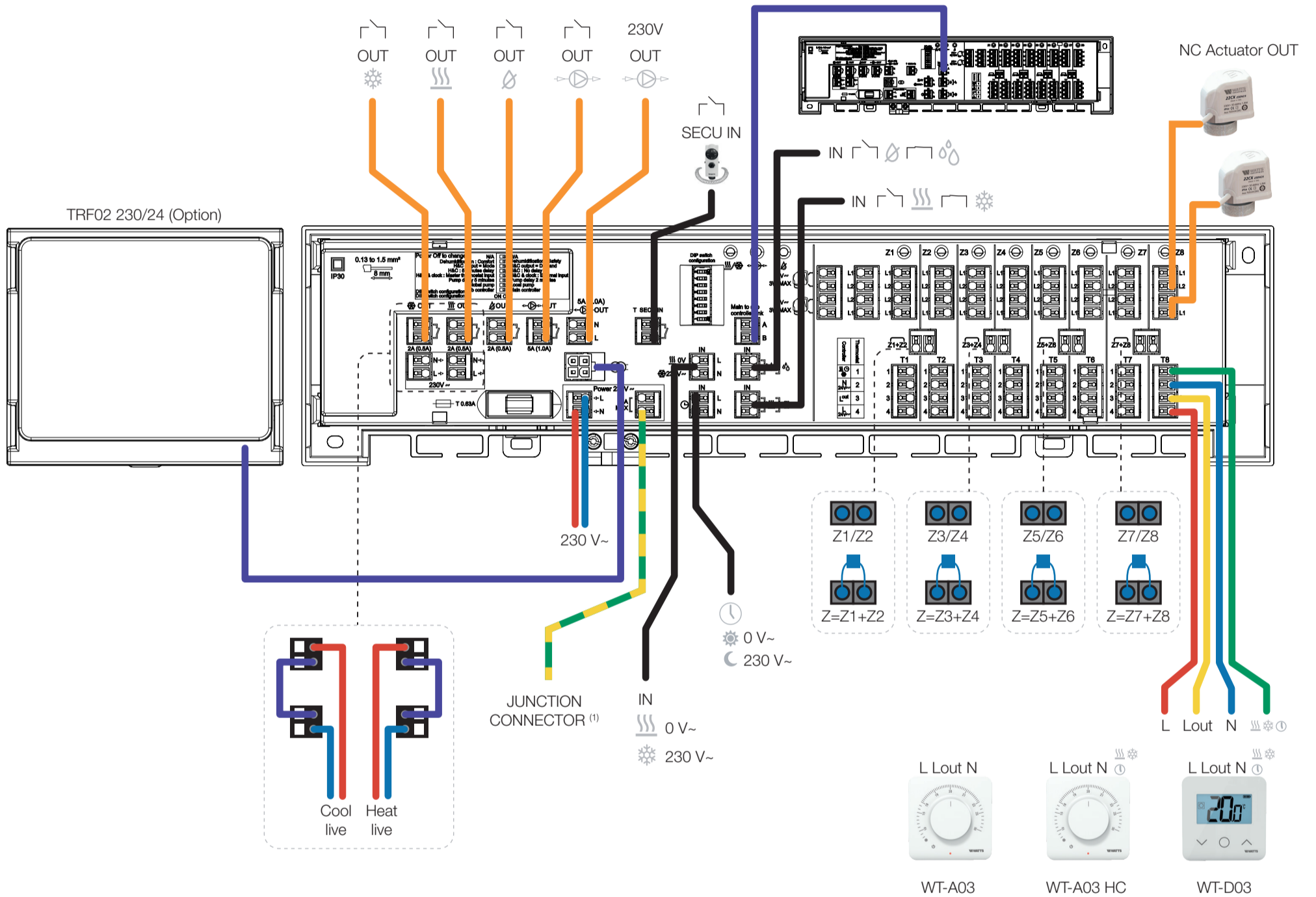
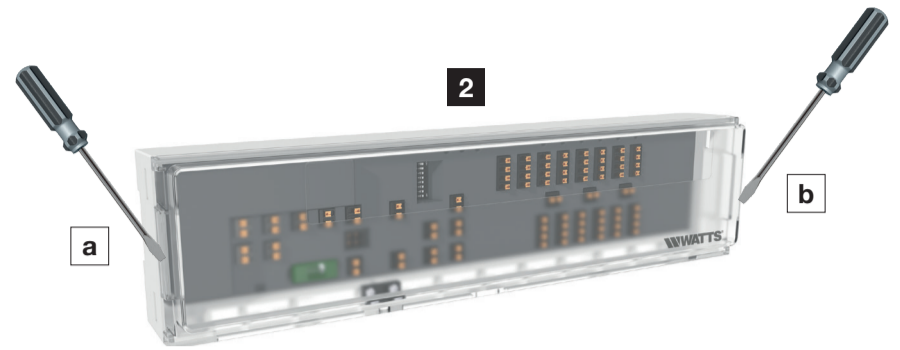
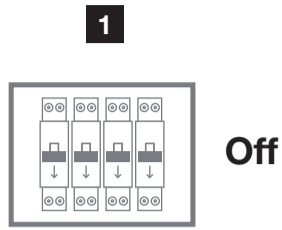
Dette produktet bør helst installeres av en kvalifisert fagperson. Med forbehold om overholdelse av vilkårene ovenfor, skal produsenten påta seg ansvaret for utstyret i henhold til lovbestemmelser. Alle instruksjoner i denne hurtiginstallasjonsveiledningen bør følges når du arbeider med kontrolleren. Feil på grunn av feil installasjon, feil bruk eller dårlig vedlikehold fratrukker produsentens ansvar. Ethvert forsøk på reparasjon annullerer ansvaret og forpliktelsen til garanti og erstatning fra produsenten.

FI - Turvavaroitukset ja toimintaohjeet

Tämän tuotteen tulee mieluiten asentaa pätevä ammattilainen. Ellei yllä olevia ehtoja noudateta, valmistaja ottaa vastuun laitteesta laillisten määräysten mukaisesti. Kaikkia tämän pika-asennusoppaan ohjeita tulee noudattaa, kun työskentelet säätimen kanssa. Virheellisestä asennuksesta, väärästä käytöstä tai huonosta huollosta johtuvat viat mitätöivät valmistajan vastuun. Kaikki korjausyritykset mitätöivät valmistajan vastuun sekä takuun ja vaihtovollisuuden.

DA - Sikkerhedsadvarsler og driftsvejledning

Dette produkt bør helst installeres af en kvalificeret fagmand. Under overholdelse af ovenstående betingelser påtager fabrikanten sig ansvaret for udstyret i henhold til lovbestemmelser. Alle instruktioner i denne hurtige installationsvejledning skal overholdes, når du arbejder med kontrolleren. Fejl på grund af forkert installation, forkert brug eller dårlig vedligeholdelse bortfalder producentens ansvar. Ethvert forsøg på reparation annullerer ansvaret og forpligtelsen til garanti og udskriftning fra producenten.



Maximal humidity percentage	85% at 20°C (68°F)
Electrical protection	Class II with junction connector ⁽¹⁾ to ensure continuity of earth
IP protection	IP30
Shipping and storage temperature	-10°C to 50°C (14°F to 122°F)
Operating temperature	0°C to 50°C (32°F to 122°F)
Power supply	230 Vac ± 10% 50Hz 24Vac ± 10% 50Hz (with transfo)
Output maximum load (5 outputs)	Relay: 5A (1A) 5A external fuse must be installed to protect all relay outputs (embedded fuse protects only actuator outputs and electronics of the device)
Actuators	230V /24V NC up to 3W
Compatibility	WT-A03 / WT-A03 HC / WT-D03 / WT-DP03