

# FAN-COIL 2T Electronic Controller

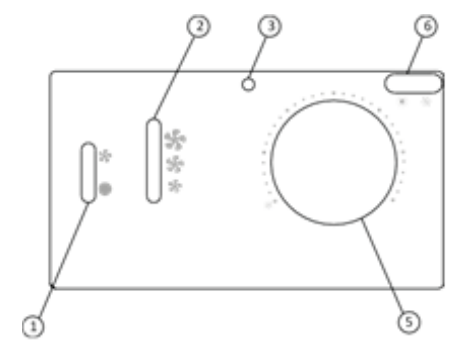


Fig. 1

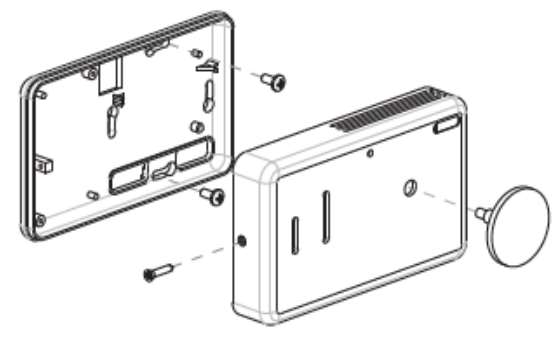


Fig. 2.

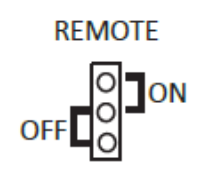


Fig.3

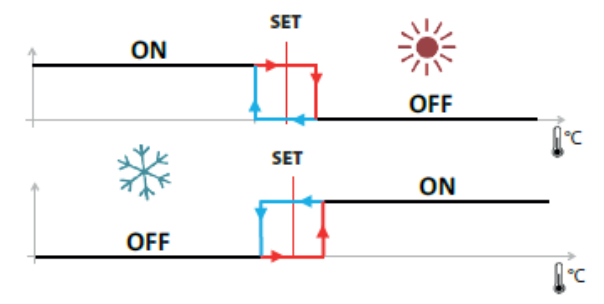


Fig.4

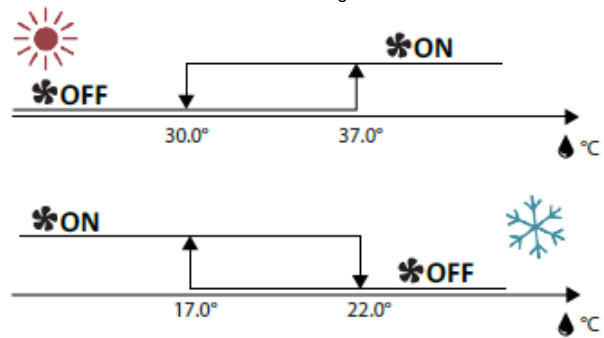


Fig 5

### Safety warnings and operating instructions

- This product should be installed preferably by a qualified professional. Subject to observation of the above terms, the manufacturer shall assume the liability for the equipment as provided by legal stipulations. All instructions in this Installation & Operation manual should be observed when working with the controller.
- Failures due to improper installation, improper use or poor maintenance are voiding manufacturer liability
- Any attempt to repair voids the responsibility and the obligation to guarantee and replacement from the manufacturer.

### Product description:

**FAN-COIL CONTROLLER 2T** (Fig.1): Fan coils electronic controller suitable for models equipped with single heat exchanger (2-pipes plants), 3-speeds asynchronous electric motor connected to the fan, ON/OFF type valve, SUMMER/WINTER manual switch, ventilation consent on the basis of the water temperature (if necessary).

### Operating instructions and legend (Fig. 1):

- ① – Two steps ON/OFF
- OFF mode
- ✪ ON mode with manual ventilation
- ② – Manual ventilation switch (minimum, middle, maximum speed)
- ③ – Green led warning.
- Led is switched off: fan coil is working neither in cooling nor heating mode. There are no anomalies.
- Led is permanently switched on: fan coil is working in cooling or heating mode.
- Led is slowly blinking: water temperature is not compliant
- Led is quickly blinking: temperature probe is faulty or disconnected
- ⑤ – Control knob for temperature setting from 5 to 35 °C
- ⑥ –Manual switch mode
- ✪ SUMMER/COOLING
- ☀ WINTER/HEATING

### Wall mounting instructions:

- Install the controller in an easily accessible area suitable for functions setting and efficient for room temperature detection (at least 1.5 m from the floor). Therefore, avoid:
- direct sunlight exposure
  - direct exposure to hot or cold air currents
  - placing obstacles which impair correct temperature detection (curtains or furniture);
  - the constant presence of water vapor (kitchens, etc.)
  - covering or recessing the controller into the wall.
- Please, respect the following instructions (Fig.2)
- remove the controller temperature setting knob
  - remove the controller closing screw
  - pass the cables through the slots on the base and fasten the controller with the reserved holes
  - close the controller back up using the closing screw and insert again the temperature setting knob

### Electrical connections:

All of the operations must be carried out by qualified staff, in accordance with regulations in force. For any electrical related procedure, refer to the electrical diagrams attached to this documentation. We also suggest making sure that the characteristics of the electrical network are suitable for the absorption levels reported in the electrical data table. Before carrying out any operation on electrical parts, make sure the power supply is disconnected. Check that the net voltage is compatible with the specifications of the unit (voltage, number of phases, frequency) shown on the unit rating plate. The supply voltage must not fluctuate by more than ±5% in relation to the rated value. The electrical connections must be set up according to the electrical diagram attached to the specific unit and with the regulations in force.

### Operating and adjustment setting

On the electric circuit of the controller there is one jumper allowing the following setting:

- REMOTE jumper used to specify the position of the air probe on the basis of which the controller makes the adjustment. The two possibilities are on board probe (factory default setting) or remote wired probe (Fig. 3).

### Adjustment logics:

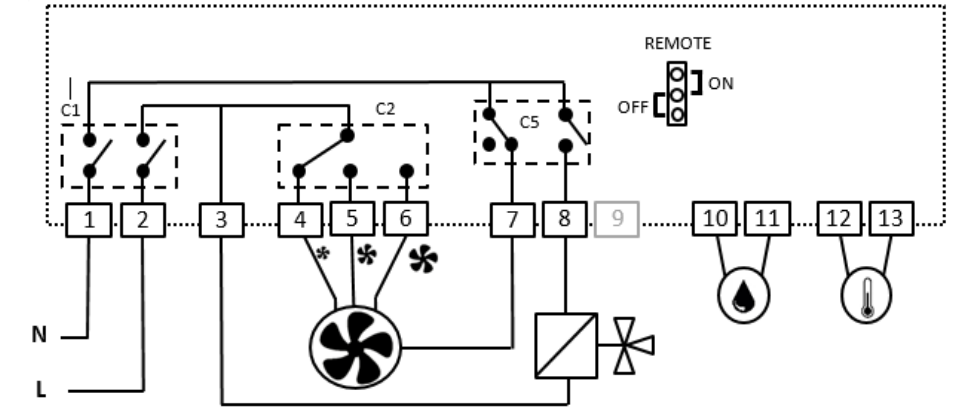
The thermostat operation (either cooling or heating) takes place with a difference of 0,2°C from the set point of the controller (Fig. 4). The thermostat switches on the fan and opens the valve (if any). Ventilation is activated (limited to 2 minutes every 8 minutes) and forced without a real necessity only with the following setting: cooling mode and remote air probe; this is due to the fact that in this situation a good air temperature detection is possible only if the air is periodically moved. The water consent to ventilation (only if the water probe is connected) is driven by the activation and deactivation logic reported in figure 5.

### Technical data:

Power supply	230 V - 50/60Hz
IP rating	IP30
Exit relay	6(2)A/250V
Temperature probes	NTC 10K Ohm @25°C
Electric class of protection	II
Dimensions	125 x 75 x 32 mm
EU Declaration of conformity	•Directive 2001/95/EC on General Products Safety • Low Voltage Directive 2014/35/EU • RoHS Directive 2015/863
Weight	0.162kg

The full text of the EU declaration of conformity is available by written request on <https://wattswater.eu>

### Wiring diagram



1	Neutral	6	Maximum fan speed
2	Live	7	Neutral actuator
3	Live Heating/ cooling actuator	8	Neutral Heating/ cooling actuator
4	Minimum fan speed	10 -11	Water sensor (option)
5	Medium fan speed	12- 13	Air sensor (option)
C1	Two steps ON/OFF	C2	Manual ventilation switch
C5	Control knob for temperature setting		

### Disposal and recycling information:

2012/19/EU (WEEE directive): Products marked with this symbol cannot be disposed of as unsorted municipal waste in the European Union. For proper recycling, return this product to your local supplier upon the purchase of equivalent new equipment, or dispose of it at designated collection points. For more information see: [www.recyclethis.info](http://www.recyclethis.info)

### Contact us

Watts Electronics S.A.S  
B.P. N°10 - Z.A. des Tourettes  
43800 ROSIERES, France,  
T: +33 4 71 57 40 49, F: +33 4 71 57 40 90,  
<https://wattswater.eu>

# FAN-COIL 2T Electronic Controller

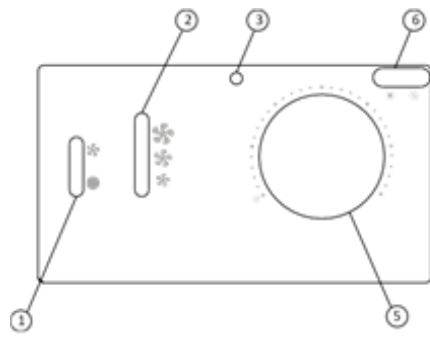


Fig. 1

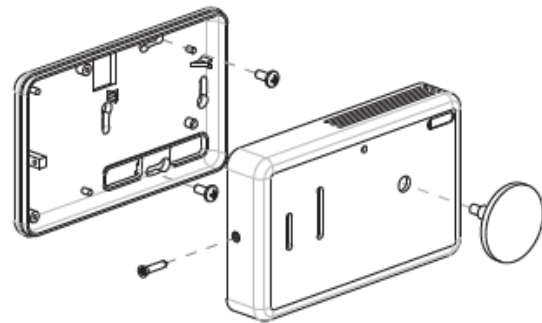


Fig. 2

## REMOTE



Fig. 3

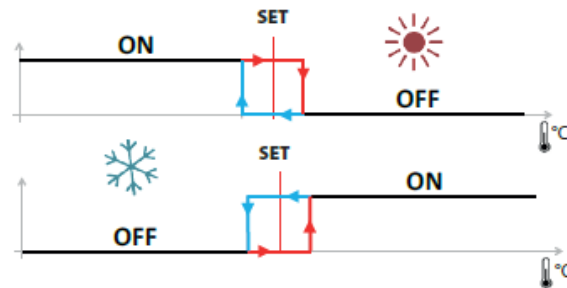


Fig. 4

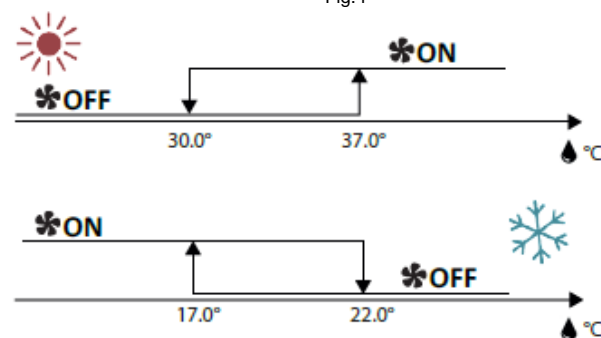


Fig. 5

## Consignes de sécurité et instructions d'utilisation

- Ce produit doit être installé de préférence par un professionnel qualifié. Sous réserve de l'observation des termes ci-dessus, le fabricant assume la responsabilité de l'équipement tel que prévu par les dispositions légales. Toutes les instructions contenues dans ce manuel d'installation et d'exploitation doivent être respectées lorsque vous travaillez avec le contrôleur.
- Les défaillances dues à une mauvaise installation, une mauvaise utilisation ou un mauvais entretien annulent la responsabilité du fabricant
- Toute tentative de réparation annule la responsabilité et l'obligation de garantir et de remplacement du fabricant.

## Description du produit:

**WAT FAN COIL CONTROLLER 2T** (Fig.1): Contrôleur électronique pour ventilateur convecteur adapté pour les modèles équipés d'échangeurs de chaleur unique (2-tubes), 3-vitesses pour moteur électrique asynchrone relié au ventilateur, vanne de type ON/OFF, interrupteur manuel été / hiver, autorisation de ventilation sur la base de la température de l'eau (si nécessaire).

## Mode d'emploi et légende (Fig. 1):

① - Deux modes ON / OFF

● Mode OFF

✪ Mode ON avec ventilation manuelle

② - Interrupteur de ventilation manuel (vitesse minimum, moyenne, maximale)

③ - LED verte.

La Led est éteinte: Le ventilateur convecteur fonctionne ni dans le mode de refroidissement ni dans le mode chauffage. Il n'y a pas d'anomalies.

La Led est en permanence allumée: Le ventilateur-convecteur fonctionne en mode de refroidissement ou de chauffage.

La Led clignote lentement: La température de l'eau est non conforme

La Led clignote rapidement: La sonde de température est défectueuse ou déconnecté

⑤ - Bouton de commande pour le réglage de température de 5 à 35 ° C

⑥ - Mode de commutation -manuel

✪ ÉTÉ / REFROIDISSEMENT

☀ HIVER / CHAUFFAGE

## Instructions de montage mural:

Installer le dispositif de commande dans une zone facilement accessible pour un réglage approprié des fonctions et efficace pour la détection de la température ambiante (au moins 1,5 m du sol). Par conséquent, éviter:

- exposition à la lumière directe du soleil
- exposition directe aux courants d'air chaud ou froid
- placer des obstacles qui nuisent à la détection de la température correcte (rideaux ou meubles);
- la présence constante de vapeur d'eau (cuisines, etc.)
- recouvrir ou rentrer le contrôleur dans le mur.

S'il vous plaît, respectez les instructions suivantes (Fig.2)

- retirer le bouton de réglage de la température du contrôleur
- Retirez la vis de fermeture du contrôleur
- passer les câbles à travers les fentes de la base et fixer l'unité de commande avec les trous réservés
- fermer le contrôleur arrière à l'aide de la vis de fermeture et insérez à nouveau le bouton de réglage de la température

## Connexions électriques:

Toutes les opérations doivent être effectuées par du personnel qualifié, conformément à la réglementation en vigueur. Pour toute procédure électrique, reportez-vous aux schémas électriques attachés à cette documentation. Nous vous suggérons également faire en sorte que les caractéristiques du réseau électrique sont adaptées aux niveaux d'absorption indiqués dans le tableau des données électriques. Avant d'effectuer toute opération sur les pièces électriques, assurez-vous que l'alimentation est coupée. Assurez-vous que la tension nette est compatible avec les spécifications de l'appareil (tension, le nombre de phases, fréquence) indiquée sur la plaque signalétique de l'appareil. La tension d'alimentation ne doit pas fluctuer de plus de  $\pm 5\%$  par rapport à la valeur nominale. Les connexions électriques doivent être mises en place selon le schéma électrique fixé à l'unité spécifique et à la réglementation en vigueur.

## Réglage et ajustement de fonctionnement

Sur le circuit électrique du contrôleur il y a 1 cavalier permettant le réglage suivant:

- Cavalier utilisé pour spécifier la position de la sonde d'air sur la base de laquelle le dispositif de commande effectue l'ajustement. Les deux possibilités sont sur la sonde embarqué (réglage d'usine) ou sonde déportée (Fig. 3).

## Logiques de réglage:

Le fonctionnement du thermostat (refroidissement ou chauffage) a lieu avec une différence de 0,2 ° C du point de consigne du dispositif de commande (Fig. 4). Le thermostat met en marche le ventilateur et ouvre la vanne (le cas échéant). La ventilation est activée (limité à 2 minutes toutes les 8 minutes) et forcé sans nécessité réelle seulement avec le réglage suivant: mode de refroidissement et de la sonde d'air déporté; cela est dû au fait que dans cette situation une bonne détection de température de l'air est possible que si l'air est périodiquement déplacé.

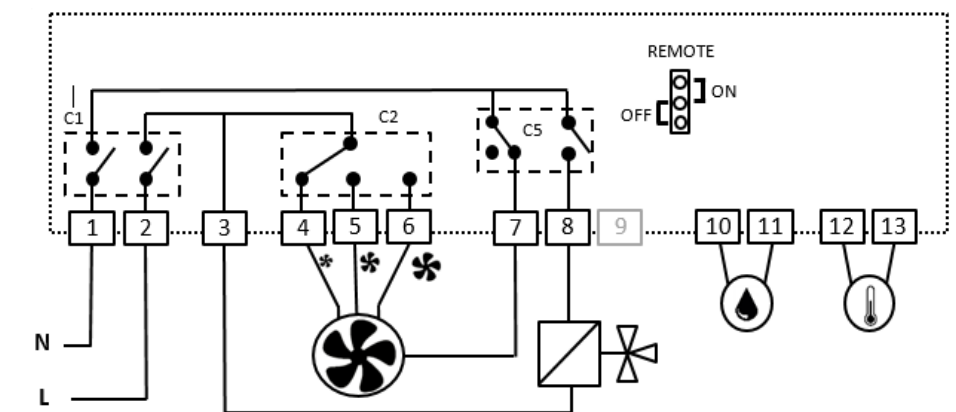
L'autorisation de l'eau pour la ventilation (uniquement si la sonde d'eau est connectée) est entraînée par la logique d'activation et de désactivation indiquée dans la figure 5.

## Données techniques:

Source de courant	230 V - 50 / 60Hz
IP note	IP30
Relais de sortie	6 (2) A / 250V
Les sondes de température	NTC 10K Ohm à 25 ° C
Classe de protection électrique	II
Dimensions	125 x 75 x 32 mm
Déclaration de conformité CE Par la présente, Watts Electronics déclare que l'équipement est conforme à la législation communautaire d'harmonisation pertinente:	<ul style="list-style-type: none"> <li>• Directive 2001/95 / CE sur la sécurité générale des produits</li> <li>• Directive Basse Tension 2014/35 / UE</li> <li>• Directive RoHS 2015/863</li> </ul>
Poids	0,164 kg

Le texte intégral de la déclaration de conformité C'est disponible sur demande écrite à [www.wattswater.eu](http://www.wattswater.eu)

## Schéma de câblage



1	Neutre	6	vitesse maximale du ventilateur
2	Vivre	7	Neutre du ventilateur
3	actionneur direct de chauffage / refroidissement	8	Chauffage Neutre / actionneur de refroidissement
4	Vitesse du ventilateur au minimum	10 - 11	Capteur d'eau (option)
5	Vitesse moyenne ventilateur	12 13	Capteur d'air (option)
C1	Mode ON/OFF	C2	Interrupteur de ventilation manuel
C5	Bouton de commande pour le réglage de température		

## Disposition de recyclage:



2012/19 / UE (directive DEEE): Les produits marqués avec ce symbole ne peut pas être disposé comme les déchets municipaux non triés dans l'Union européenne. Pour le recyclage approprié, retourner ce produit à votre fournisseur local lors de l'achat d'un nouvel équipement équivalent, ou en disposer à des points de collecte. Pour plus d'informations, voir: [www.recyclethis.info](http://www.recyclethis.info)

## Contactez nous

Watts Electronics SAS  
BP N° 10 - ZA des Tourettes  
43800 ROSIERES, France,  
T: +33 4 71 57 40 49, F: +33 4 71 57 40 90,  
<http://wattswater.eu>