

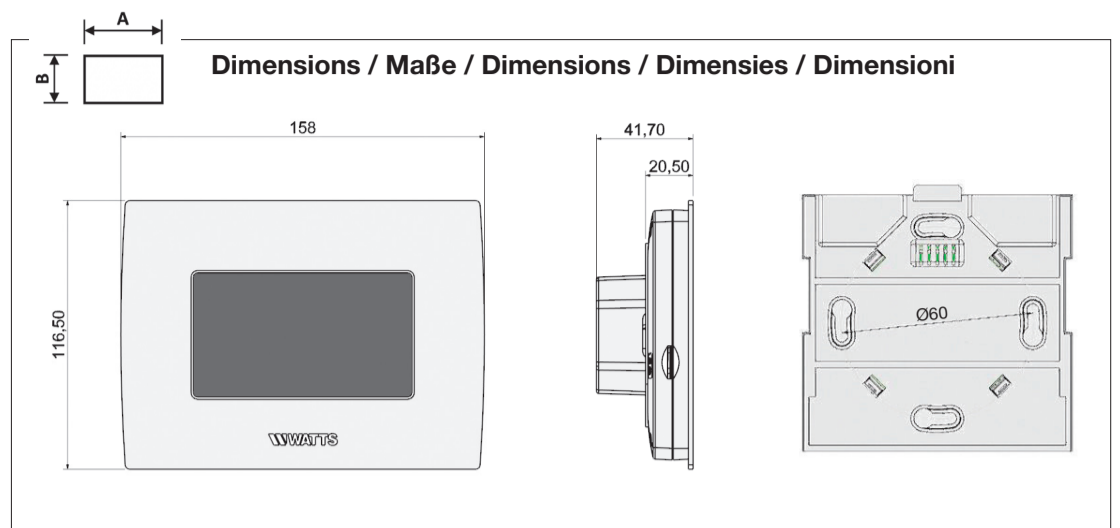
Vision® Wireless

Central control device with touch screen BT-CT03 RF

BT-CT03 RF



WATTS
CONNECT. CONTROL. CONSERVE.



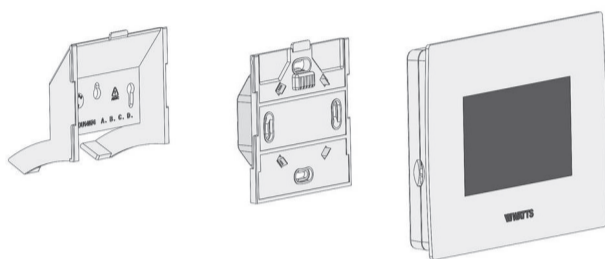
The descriptions and photographs contained in this document are supplied by way of example and illustration only. Watts Industries reserves the right to carry out any technical and design improvements to its products without prior notice. Watts hereby objects to any term, different from or additional to Watts terms, contained in any buyer communication in any form, unless agreed to in a writing signed by an officer of Watts.

2012/19/EU: Products marked with this symbol cannot be disposed of as unsorted municipal waste in the European Union. For proper recycling, return this product to your local supplier upon the purchase of equivalent new equipment, or dispose of it at designated collection points. For more information see: www.recyclethis.info

2006/66/EC: This products contains a battery that cannot be disposed of as unsorted municipal waste in the European Union. See the product documentation for specific battery information. The battery is marked with this symbol, which may include lettering to indicate cadmium (Cd), lead (Pb), or mercury (Hg). For proper recycling, return the battery to your supplier or to a designated collection point. For more information see: www.recyclethis.info



Box contents / Lieferumfang / Contenu de la boîte / Inhoud doos / Contenuto della confezione



Available on the App Store
GET IT ON Google Play



Safety warnings and operating instructions

This product should be installed preferably by a qualified professional. All instructions in this Installation & Operation manual should be observed when working with the controller. Failures due to improper installation, improper use or poor maintenance are voiding manufacturer liability. Batteries may explode or leak, and cause burn injury, if recharger, disposed of fire, mixed with a different battery type, inserted backwards or disassembled. Replace all used batteries at the same time. Do not carry batteries loose in your pocket or purse. Do not remove the battery label. Keep batteries away from children. If swallowed, consult a physician at once.

EN

Veiligheidswaarschuwingen en gebruiksaanwijzingen

Dit product dient bij voorkeur door een erkend vakman te worden geïnstalleerd. Alle instructies in deze installatie- en bedieningshandleiding dienen te worden opgevolgd bij het werken op de regelaar. Bij storingen als gevolg van verkeerde installatie, onjuist gebruik of slecht onderhoud komt de aansprakelijkheid van de fabrikant te vervallen. Batterijen kunnen ontploffen of lekken, en brandwonden veroorzaken, als zij opgeladen, in open vuur geworpen, met een ander batterijtype gebruikt, andersom geplaatst of gedemonteerd worden. Vervang alle batterijen tegelijk. Draag geen losse batterijen in uw zak of tas. Verwijder het etiket van de batterij niet. Houd batterijen buiten het bereik van kinderen. Bij inslikken onmiddellijk een arts raadplegen.

NL

Turvavaroitukset ja toimintaohjeet

On suositeltavaa, että tuotteen asentaa pätevä ammattihenkilö. Ohjausjärjestelmällä työskentelyn aikana tulee noudattaa kaikkia tämän asennus- ja käyttöoppaan ohjeita. Valmistaja vapautuu kaikesta vastuusta häiriöiden osalta, jos ne ovat seurausta virheellisestä asennuksesta tai käytöstä tai puutteellisesta huollosta. Paristot saattavat räjähtää tai vuotaa ja aiheuttaa palovammoja, jos ne ladataan uudelleen, heitetään tuleen, yhdistetään erilaisiin paristotyyppisiin, asetetaan väärinpäin tai puretaan osiin. Vaihda kaikki käytetyt paristot yhtä aikaa. Älä kuljeta paristoja irrallaan taskussasi. Älä poista paristojen merkintöitä. Pidä paristot etäällä lasten ulottuvilta. Paristojen nielemistapauksessa ota välittömästi yhteys lääkäriin.

FI

Sikkerhedsadvarsler og driftsvejledning

Dette produkt bør installeres af en fagmand. Alle anvisningerne i denne installationsog driftsvejledning skal overholdes ved arbejde med styringen. Producentens ansvar ophører i tilfælde af fejl, der skyldes forkert installation, uhensigtsmæssig brug eller mangelfuld vedligeholdelse. Batterier kan eksplodere eller være utætte og forårsage forbrændinger, hvis opladeren udsættes for ild, hvis forskellige batterityper blandes med hinanden, hvis batterierne sættes omvendt i eller adskilles. Erstat alle brugte batterier samtidigt. Undlad at opbevare løse batterier i lommen eller tasken. Undlad at fjerne batteriets mærkat. Hold batterierne væk fra børn. Hvis de indtages, skal der straks søges lægehjælp.

DA

Sicherheitshinweise und Betriebsanleitungen

Dieses Produkt sollte von einer Fachkraft installiert werden. Während des Betriebs des Geräts sind die Anweisungen dieser Installations- und Betriebsanleitung vollständig zu beachten. Bei Ausfällen durch unsachgemäße Installation und Verwendung sowie durch mangelhafte Wartung verfällt die Herstellergarantie. Batterien könnten explodieren oder auslaufen, wenn sie aufgeladen, verbrannt, mit anderen Batterietypen oder verkehrt eingesetzt oder zerlegt werden. Alle Altbatterien stets gleichzeitig austauschen. Keine losen Batterien in der Hosentasche oder in der Handtasche tragen. Das Etikett der Batterie nicht entfernen. Batterien fern von Kindern halten. Bei Verschlucken sofort einen Arzt heranziehen.

DE

Avvertenze di sicurezza e istruzioni d'uso

Questo dispositivo deve essere installato da un professionista qualificato. Quando si opera con il dispositivo, seguire tutte le istruzioni contenute nel presente manuale di installazione e uso. Eventuali guasti dovuti ad errori di installazione, uso improprio o a scarsa manutenzione sollevano il produttore dalla responsabilità. Le batterie possono esplodere o perdere liquido e provocare ustioni se ricaricate, smaltite tramite incenerimento, utilizzate con batterie di tipo diverso, inserite al contrario o smontate. Sostituire tutte le batterie contemporaneamente. Non tenere batterie sfuse in tasca o nella borsa. Non rimuovere l'etichetta della batteria. Tenere le batterie al di fuori della portata dei bambini. In caso di ingestione rivolgersi immediatamente a un medico.

IT

Ostrzeżenia dotyczące bezpieczeństwa i instrukcje obsługi

Ten produkt powinien być instalowany najlepiej przez wykwalifikowanego specjalistę. Podczas pracy ze sterownikiem należy przestrzegać wszystkich zaleceń zawartych w niniejszej Instrukcji Instalacji i Obsługi. Awarie spowodowane niewłaściwą instalacją, niewłaściwym użytkowaniem lub niewłaściwą konserwacją zwalniają producenta z odpowiedzialności. Baterie mogą eksplodować lub wyciekać i spowodować poparzenia, jeśli ładowarkę, wyrzucisz do ognia, zmieszasz z innym typem baterii, włożysz odwrotnie lub rozmontujesz. Wymieniaj jednocześnie wszystkie zużyte baterie. Nie nosić baterii luzem w kieszeni lub torbie. Nie usuwaj etykiety baterii. Trzymaj baterie z dala od dzieci. W przypadku połknięcia natychmiast zasięgnąć porady lekarza.

PL

Säkerhets- och driftsanvisningar

Denna produkt bör helst installeras av en behörig fackman. Samtliga instruktioner i denna installations- och bruksanvisning ska iaktas vid användning av styrsystemet. Fel till följd av felaktig installation, felaktig användning eller bristfälligt underhåll upphäver tillverkarens ansvar. Batterier kan explodera eller läcka och förorsaka brännskador om de laddas om, utsätts för eld, blandas med en annan typ av batterier, sätts i åt fel håll eller demonteras. Byt ut alla använda batterier vid ett och samma tillfälle. Bär inte batterier löst i fickan eller handväskan. Ta inte bort batteriets etikett. Förvara batterier utom räckhåll för barn. I händelse av nedsväljning, kontakta genast läkare.

SV

Avertissements de sécurité et consignes d'utilisation

Ce produit doit être installé de préférence par un technicien agréé. Toutes les instructions reportées dans ce manuel d'installation et d'utilisation doivent être respectées lorsque les travaux portent sur le contrôleur. Toute installation, utilisation ou entretien incorrect annule la responsabilité du fabricant. Les piles sont susceptibles d'exploser ou de fuir et de provoquer des brûlures si elles sont rechargées, jetées au feu, mélangées avec un type de pile différent, insérées à l'envers ou démontées. Remplacez toutes les piles usagées en même temps. Ne transportez pas de piles dans votre poche ou votre sac. N'enlevez pas l'étiquette de la pile. Gardez les piles hors de portée des enfants. En cas d'ingestion, consultez immédiatement un médecin.

FR

Sikkerhedsadvarsler og brugsanvisning

Dette produktet bør helst installeres av en faglært tekniker. Alle instruksjoner i denne Installasjonsog bruksanvisningen må følges når man bruker kontrollenheten. Feil installasjon, misbruk eller feil vedlikehold vil fjerne produsentens garantiansvar. Batterier kan eksplodere eller lekke, og dette kan føre til brannskader dersom de lades opp på nytt, kastes i nærheten av ild, dersom de blandes med andre batterityper, settes inn feil vei eller demonteres. Bytt alle brukte batterier samtidig. Ikke la batterier bli liggende løse i lomma eller veske. Ikke fjern etiketten på batteriet. Hold alltid batteriene utenfor barns rekkevidde. Dersom de skulle svelges, må man kontakte lege øyeblikkelig.

NO

Advertencias de seguridad e instrucciones de uso

Este dispositivo debe ser instalado preferiblemente por un técnico especializado. Deben observarse todas las instrucciones de este manual de instalación y uso cuando se trabaja con la unidad de control. El fabricante no debe considerarse responsable en caso de fallos debidos a una instalación incorrecta, un uso inadecuado o un mantenimiento deficiente. Las baterías pueden explotar o tener fugas y causar lesiones por quemaduras si se recargan, se echan al fuego, se mezclan con otro tipo de batería, se insertan al revés o se desmontan. Sustituya todas las baterías usadas al mismo tiempo. No lleve baterías sueltas en su bolsillo o bolso. No quite la etiqueta de las baterías. Mantenga las baterías lejos del alcance de los niños. En caso de ingestión, consulte a un médico inmediatamente.

ES

