

BLK01 RF

Wireless leak sensor

Vision® Wireless

Installation manual

(EN) User guide

(FR) Manuel d'utilisation



Table of content

1. General information.....	3
2. Presentation.....	4
3. Box content.....	4
4. Product description.....	5
5. Pairing with Vision® Central unit.....	5
6. Compatibility.....	6
7. Batteries replacement.....	6
8. Technical features.....	7
9. Dimensions.....	7

1. General information

Safety warnings and operating instructions

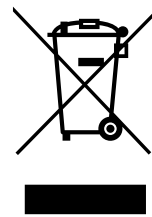
- This product should be installed preferably by a qualified professional. Subject to observation of the above terms, the manufacturer shall assume the liability for the equipment as provided by legal stipulations. All instructions in this Installation & Operation manual should be observed when working with the controller.
- Failures due to improper installation, improper use or poor maintenance are voiding manufacturer liability.
- Any attempt to repair voids the responsibility and the obligation to guarantee and replacement from the manufacturer.
- Risk of explosion if battery is replaced by an incorrect type.
- This device may be used by children aged at least 8 years and by people with reduced physical, sensory or mental capabilities or lack of experience or knowledge, if they are properly supervised or if instructions relating to the safe use of the device have been given to them and if the risks involved have been understood. Children should not play with the device. Cleaning and user maintenance must not be carried out by children without supervision.



Disposal and recycling information

- The full text of the EU declaration of conformity is available at the following internet address: www.wattswater.eu
- 2012/19/EU (WEEE directive): Products marked with this symbol cannot be disposed of as unsorted municipal waste in the European Union. For proper recycling, return this product to your local supplier upon the purchase of equivalent new equipment, or dispose of it at designated collection points. For more information see: www.recycle-this.info

- 2006/66/EC (battery directive): This products contains a battery that cannot be disposed of as unsorted municipal waste in the European Union. See the product documentation for specific battery information. The battery is marked with this symbol, which may include lettering to indicate cadmium (Cd), lead (Pb), or mercury (Hg). For proper recycling, return the battery to your supplier or to a designated collection point. For more information see: www.recyclethis.info



Application

- The BLK01 RF wireless leak sensor has been designed to quickly detect any water leaks in the house. An audible alert is triggered to warn people present in the home.

Please refer to « Quick Installation Guide » for leak sensor BLK01 RF installation.



<https://wattswater.eu/catalog/regulation-and-control/watts-vision-smart-home/wireless-leak-sensor/>



2. Presentation

The Vision® wireless leak sensor **BLK01 RF** is a radio frequency (RF) water leakage detector designed to work alone or it can be linked with the Vision® system Centrale Unit, providing protection against costly water damage.

If a leak is detected, the unit will produce both audible and visual alarms locally. When paired with the Vision® system Centrale Unit, it will also send a push notification on your Watts Vision application on your mobile phone.

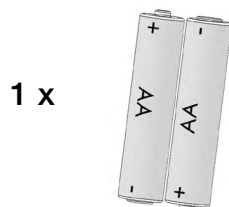
You can pair the Vision® system Centrale Unit with up to 25 Vision® wireless leak sensor BLK01 RF throughout your home in areas where there is a risk of water leakage such as near a washing machine or hot water heater.



3. Box contents



1 x
Vision® wireless
leak sensor
BLK01 RF

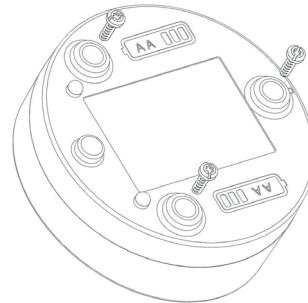
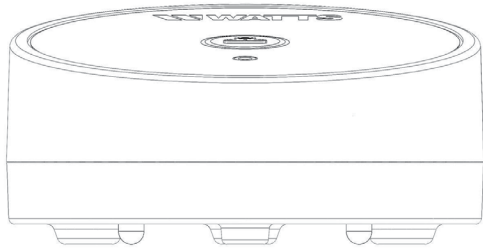


1 x
Batteries AA









1 x
Quick installation guide

4. Product description



Wireless Leak Sensor

-  Not Paired
-  System Operational
-  Battery Life Warning
-  Sensor Error
-   Leak Detected




Product details
available from
wattswater.eu



Led information	
Orange blinking	Device not paired by RF
Green led steady	Device linked by RF with a controller
Red blinking	Low battery indicator
Red led steady	Sensor Error
Green / Red blinking + buzzer	Leak detected

5. Pairing with Vision® Central unit

- 1) Turn into pairing mode by pressing the button for 3s.
The green led flashes once and blinks orange for 30s during pairing.
- 2) Open the installation menu on your Vision® Central unit : 
- 3) Select radio pairing menu
- 4) Select Leak sensor
- 5) Start pairing search
- 6) Follow the instructions given by the Centrale unit

If pairing is successful, the green LED will be steady when pressing the button.
The Vision® wireless leak sensor BLK01 RF will appear in the complete installation menu.

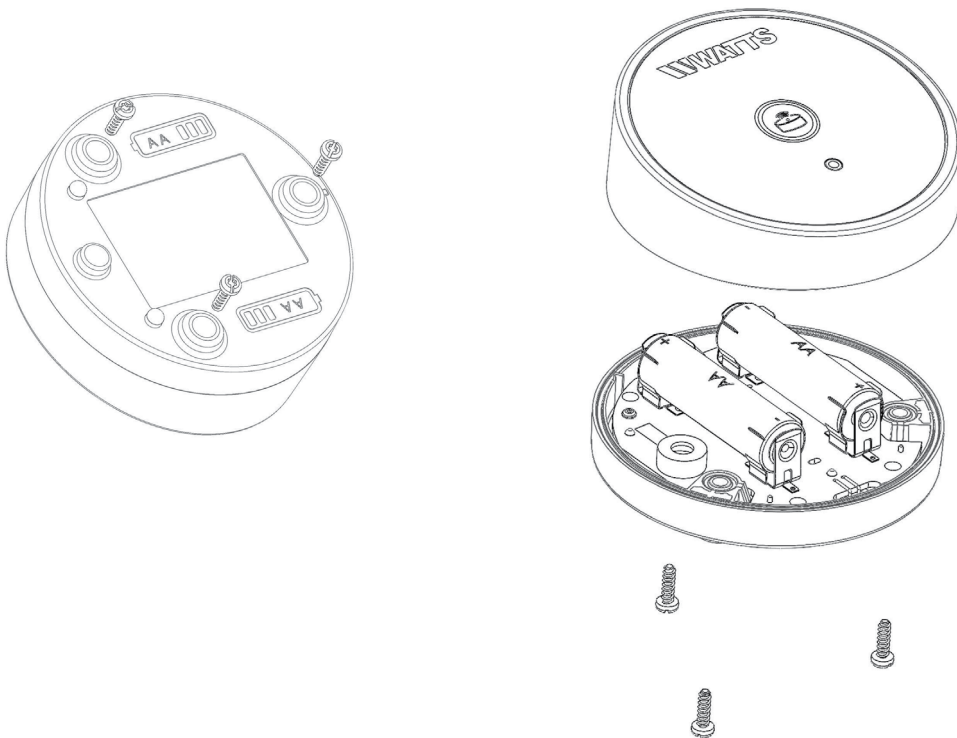
6. Compatibility

The Vision® wireless leak sensor BLK01 RF have been designed to work with the generation 03 of the Vision® system Centrale Unit:

Type	Part No.	Description
BT-CT03 RF-WiFi	P08630	WATTS Vision® Central control unit white
BT-CT03 RF-WiFi	P08702	WATTS Vision® Central control unit black

7. Batteries replacement

Unscrew the bottom of the product and replace both AA batteries.



8. Technical characteristics

Environment: Operating temperature Shipping and storage temperature	0°C to 40°C 20°C to 50°C
Power supply	2 x AA LR06 1.5V Alkaline batteries (included)
Autonomy	Life ~3 years
Operating Humidity	0 to 100% humidity
IP Waterproof Class	IP67
Radio frequency	868 MHz, <10mW, Bidirectional communication
Dimensions	Ø85mm - H :43mm
EU declaration of conformity Hereby, Watts Electronics declares that the equipment is in compliance with the relevant Community harmonization legislation	Low voltage (LVD) - Directive 2014/35/EU Electromagnetic compatibility (EMC) - Directive 2014/30/EU Radio equipment - Directive 2014/53/EU Restriction of the use of certain hazardous substances (RoHS) - Directive 2011/65/EU

9. Dimensions

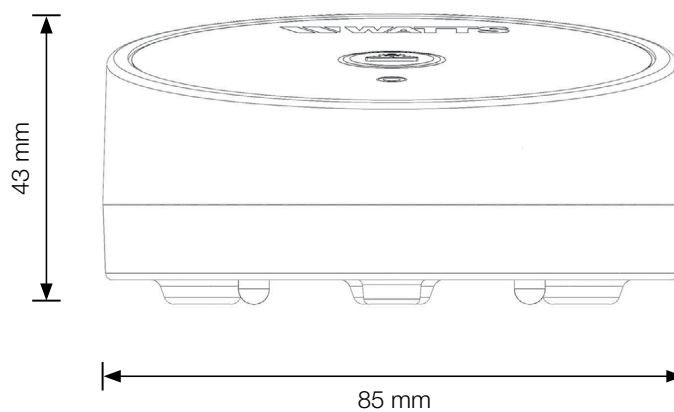


Table des matières

1. Informations générales.....	9
2. Présentation.....	10
3. Contenu de la boîte.....	10
4. Description du produit.....	11
5. Appairage avec l'unité centrale Vision®.....	11
6. Compatibilité.....	12
7. Remplacement de piles.....	12
8. Caractéristiques techniques.....	13
9. Dimensions.....	13

1. Informations générales

Avertissements de sécurité et instructions d'utilisation

- Ce produit doit être installé de préférence par un professionnel qualifié. Sous réserve du respect des conditions ci-dessus, le fabricant assume la responsabilité de l'équipement conformément aux dispositions légales. Toutes les instructions contenues dans ce manuel d'installation et d'utilisation doivent être respectées lors de l'utilisation du régulateur.
- Les défaillances dues à une mauvaise installation, une mauvaise utilisation ou un mauvais entretien annulent la responsabilité du fabricant.
- Toute tentative de réparation annule la responsabilité et l'obligation de garantie et de remplacement du fabricant.
- Risque d'explosion si les piles ne sont pas remplacées par le bon modèle.
- Cet appareil peut être utilisé par des enfants âgés d'au moins 8 ans et par des personnes ayant des capacités physiques, sensorielles ou mentales réduites ou dénuées d'expérience ou de connaissance, s'ils (si elles) sont correctement surveillé(e)s ou si des instructions relatives à l'utilisation de l'appareil en toute sécurité leur ont été données et si les risques encourus ont été appréhendés. Les enfants ne doivent pas jouer avec l'appareil. Le nettoyage et l'entretien par l'utilisateur ne doivent pas être effectués par des enfants sans surveillance.
- 2006/66/CE (directive sur les piles) : Ce produit contient une pile qui ne peut pas être éliminée comme déchet municipal non trié dans l'Union européenne. Consultez la documentation du produit pour obtenir des informations spécifiques sur la pile. La pile est marquée de ce symbole, qui peut inclure des lettres pour indiquer le cadmium (Cd), le plomb (Pb) ou le mercure (Hg). Pour un recyclage adéquat, retournez la pile à votre fournisseur ou à un point de collecte désigné. Pour plus d'informations, voir : www.recyclethis.info



Application

- Le détecteur de fuite sans fil BLK01 RF a été conçu pour détecter rapidement toutes fuites d'eau dans la maison. Une alerte sonore se déclenche pour prévenir les personnes présentes au domicile.



Informations relatives à l'élimination et au recyclage

- Le texte intégral de la déclaration de conformité de l'UE est disponible à l'adresse Internet suivante : www.wattswater.eu
- 2012/19/UE (directive DEEE) : Les produits marqués de ce symbole ne peuvent pas être éliminés comme déchets municipaux non triés dans l'Union européenne. Pour un recyclage approprié, retournez ce produit à votre fournisseur local lors de l'achat d'un nouvel équipement équivalent, ou jetez-le aux points de collecte désignés. Pour plus d'informations, voir : www.recyclethis.info

Consulter le « Guide d'installation rapide » pour obtenir des informations sur l'installation détecteur de fuite sans fil BLK01 RF.



<https://wattswater.eu/catalog/regulation-and-control/watts-vision-smart-home/wireless-leak-sensor/>



2. Présentation

Le détecteur de fuite sans fil Vision® BLK01 RF est un détecteur à radiofréquence (RF) conçu pour fonctionner seul ou il peut être relié à l'unité centrale du système Vision®, offrant une protection contre les dégâts des eaux.

Si une fuite est détectée, l'appareil produira localement une alarme sonore et visuelle. Lorsqu'il est associé à l'unité centrale du système Vision®, il enverra également une notification sur votre application Watts Vision sur votre téléphone mobile.

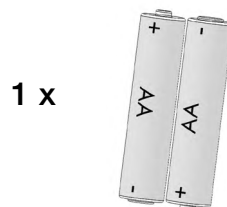
Vous pouvez coupler l'unité centrale du système Vision avec jusqu'à 25 détecteurs de fuite sans fil Vision® BLK01 RF dans toute votre maison dans les zones où il existe un risque de fuite comme, près d'une machine à laver ou d'un chauffe-eau.



3. Contenu de la boîte



Détecteur de fuite sans fil Vision® BLK01 RF

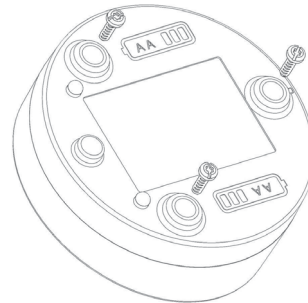
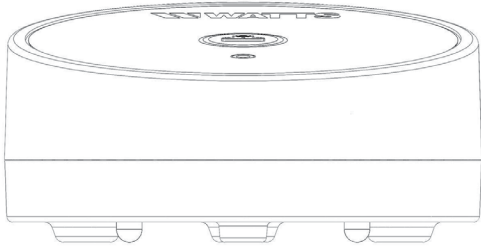


Piles AA








Guide d'installation rapide

4. Description du produit



Wireless Leak Sensor

-  Not Paired
-  System Operational
-  Battery Life Warning
-  Sensor Error
-  Leak Detected




Product details
available from
wattswater.eu



Informations sur les LED

Orange clignotant	Appareil non couplé par RF
Vert continu	appareil relié par RF à un contrôleur
Clignotement rouge	Batterie faible
Rouge continu	Erreur capteur
Clignotement vert / rouge + buzzer	Fuite détectée

5. Appairage avec l'unité centrale Vision®

- 1) Passez en mode appairage en appuyant sur le bouton pendant 3s.
La led verte clignote une fois et clignote en orange pendant 30s pendant l'appairage
- 2) Ouvrez le menu d'installation de votre unité centrale Vision®: 
- 3) Sélectionner le menu appairage
- 4) Sélectionnez détecteur de fuite
- 5) Démarrer la recherche d'appairage
- 6) Suivez les instructions données par l'unité centrale

Si l'appairage réussit l'appairage, la LED verte sera continue lorsque vous appuyez sur le bouton.
Le détecteur de fuite sans fil Vision® BLK01 RF apparaîtra dans le menu d'installation complet.

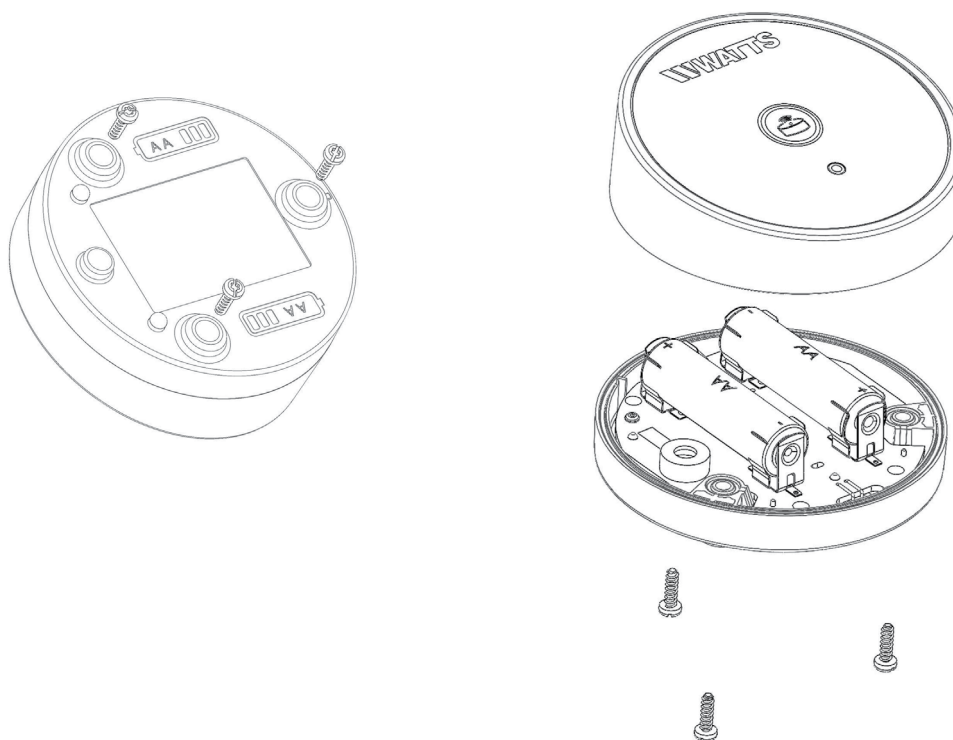
6. Compatibilité

Le détecteur de fuite sans fil Vision® BLK01 RF a été conçu pour fonctionner avec la génération 03 de l'unité centrale du système Vision®.

Type	Référence	Description
BT-CT03 RF-WiFi	P08630	Centrale WATTS Vision® blanche
BT-CT03 RF-WiFi	P08702	Centrale WATTS Vision® noire

7. Remplacement de piles

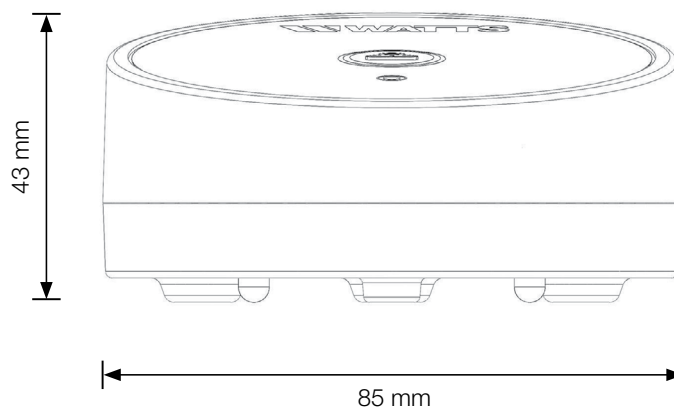
Dévissez le fond du produit et remplacez les deux piles AA.



8. Caractéristiques techniques

Environnement : Température de service Température d'expédition et de stockage	0°C à 40°C 20°C à 50°C
Source de courant	2 x AA LR06 1.5V Piles alkaline (incluses)
Autonomie	Durée de vie ~3 ans
Humidité de fonctionnement	0 à 100% humidité
Classe IP étanchéité	IP67
Radiofréquence	868 MHz, <10mW, Communication bidirectionnelle
Dimensions	Ø85mm - H :43mm
Déclaration de conformité UE Par la présente, Watts Electronics déclare que l'équipement est conforme à la législation communautaire d'harmonisation pertinente	Basse tension (LVD) - Directive 2014/35/EU Compatibilité Électromagnétique (CEM) - Directive 2014/30/EU Équipement radio - Directive 2014/53/EU Limitation de l'utilisation de certaines substances dangereuses (RoHS) - Directive 2011/65/EU

9. Dimensions





Watts Electronics S.A.S

B.P. N°10 - Z.A. des Tourettes, 43800 ROSIERES, France,

T: +33(0) 471 57 40 49, F: +33(0) 471 57 40 90,

www.wattswater.eu

Watts contacts in Europe: <https://wattswater.eu/watts/contacts/>