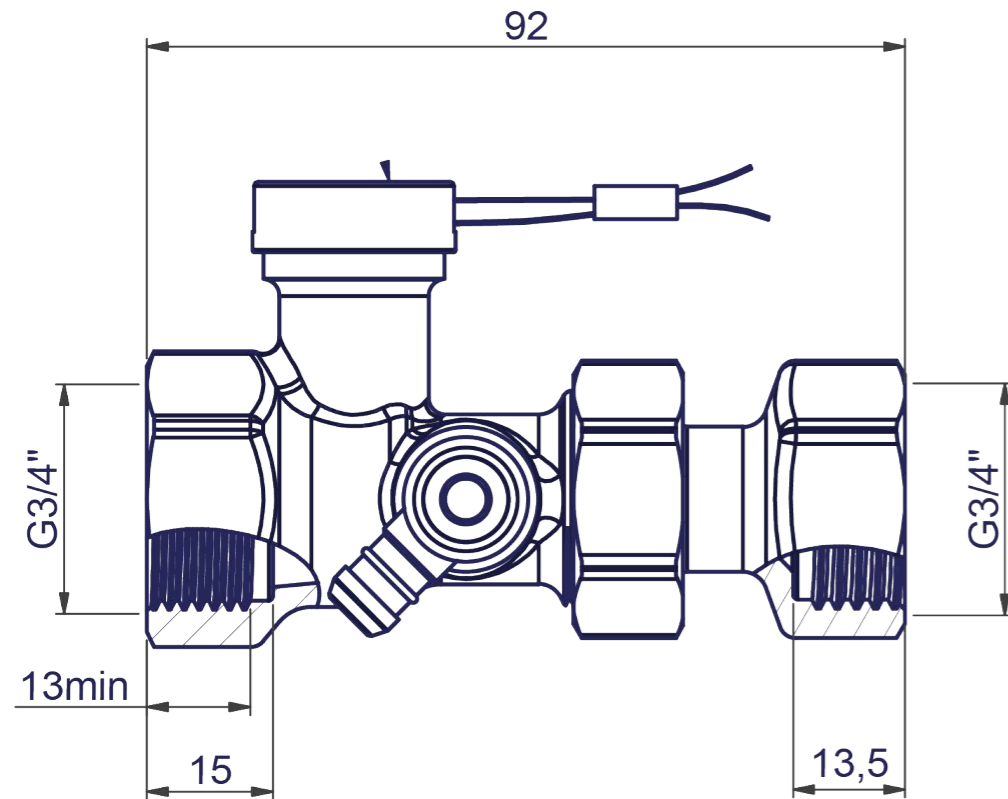
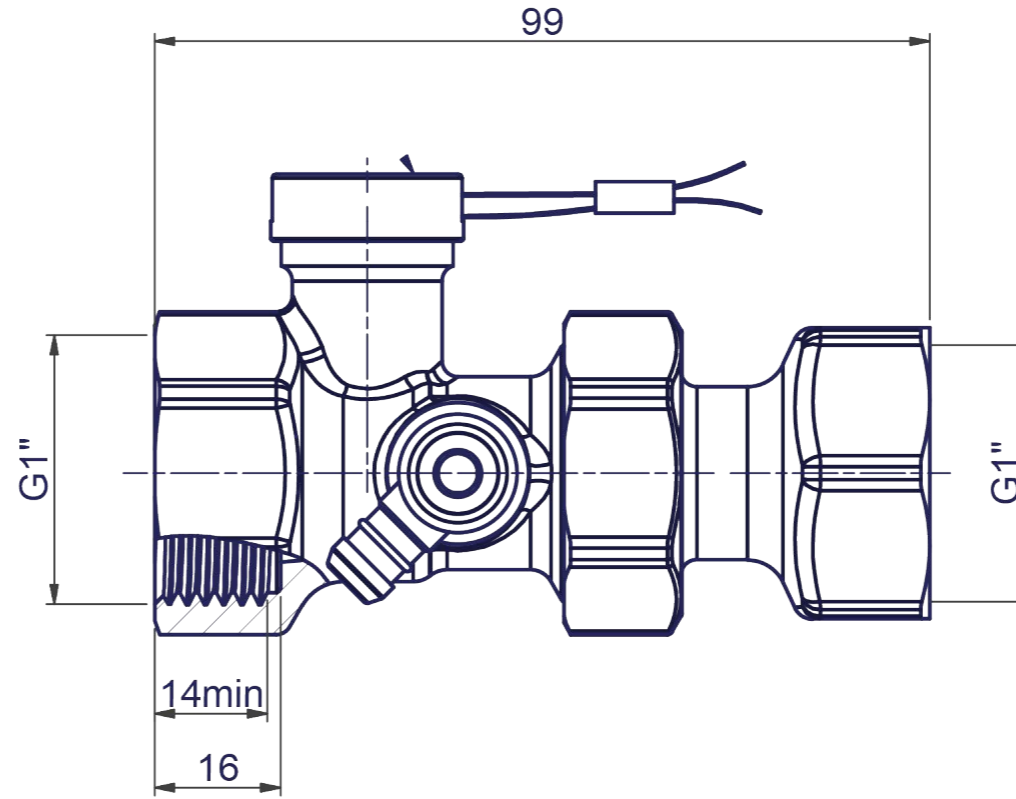


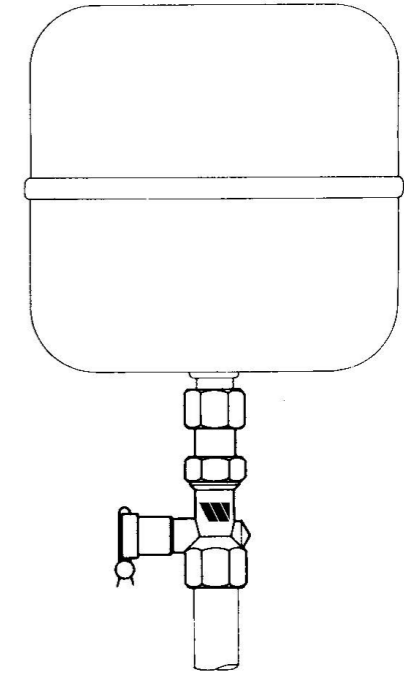
KAV20



KAV25



KARPENVENTIL
EXPANSION TANK CUT-OFF TAP
ОТСЕЧНОЙ КЛАПАН



EAC

KAPPENVENTIL KAV

Nach DIN4807 Teil 2 müssen Membranausdehnungsgefäße jährlich gewartet werden.

DIN4751/Blatt2:

6.3.4. - Absatz 2

Bei Anwendung von Membran-Ausdehnungsgefäßen ist der Einbau einer Absperrvorrichtung in die Ausdehnungsleitung vor dem Ausdehnungsgefäß zulässig, wenn diese Armatur gegen unbeabsichtigtes Schliessen ausreichend gesichert ist (z.B. Kappenventil mit Draht und Plombe).

Nach Installation, Ventil komplett öffnen, Schutzkappe montieren und **Plombe** aufbringen

7.2.3. - Absatz 1

Ausdehnungsgefäße, deren Wasser- und Gasraum durch eine Membrane voneinander getrennt sind, müssen nur auf der Wasserseite eine Entleerungs- und Entlüftungsmöglichkeit haben.

Durch Einbau des Kappenventils KAV vor dem Ausdehnungsgefäß ist die Kontrolle ohne Entleeren der Anlage und ohne Demontage des Ausdehnungsgefäßes möglich.

Hierzu wie folgt vorgehen:

- Plombe öffnen.
- Absperrventil schließen
- Durch öffnen des seitlichen Entleerungshahnes Wasserdruck im Expansionsgefäß ablassen.
- Ausdehnungsgefäß auf der Wasserseite drucklos machen, dazu Wasser aus dem Gefäß ablassen (Vordruck im Gefäß prüfen, gegebenenfalls Stickstoff nachfüllen).
- Entleerungshahn am Kappenventil schliessen.
- Absperrventil öffnen und verplomben.

Sollte die Nachprüfung im beheizten Zustand erfolgen, so ist es notwendig vor Abbau des Ausdehnungsgefäßes den Druck der Anlage abzulesen.

Der Vordruck muss immer dem höchsten und tiefsten Punkt der Heizungsanlage entsprechen. Bei Vordruckverlust über das Gasventil Differenzen korrigieren.

TECHNISCHE EIGENSCHAFTEN

- Körper und Verschraubung in Messing: EN 12165-99 CW617N
- Schutzkappe aus schlagfestem Kst
- Anschlüsse Innengewinde/Innengewinde

EXPANSION TANK CUT-OFF TAP KAV

According to DIN4807, section 2, diaphragm expansion tanks must be overhauled once a year.

DIN4751/Sheet2

6.3.4. section 2

"In diaphragm expansion tank installation cut-off of the feed piping to the tank is allowed by means of an on-off tap or valve as long the same can be sealed in the open position (eg. lead protection cap) in order to prevent accidental opening/closing of the line.

after installing the tap, open it completely, put the black plastic cap in place and plumb the tap

7.2.3. section 1

Expansion tanks in which the air and water tanks are separated by a membrane must be provided with a bleeder and emptying device in the water sector.

The installation of a KAV cut-off tap on the line to the expansion tank makes it possible to test or replace the tank without emptying the system.

To this proceed as follows:

- Remove the lead seal on the tap and protection cap.
- Close the KAV tap using a screwdriver on the pin.
- Release the pressure of the water in the tank by opening the KAV side tap.
- Check the tank's preloading pressure and if necessary add nitrogen (the tank's preloading pressure must be in line with the system's static head).
- Close the side tap.
- Reopen the KAV tap, replace the protection cap and reseal in the open position.

If testing is done at working temperature, check the running pressure but do not switch off the system.

TECHNICAL CONSTRUCTION CHARACTERISTICS

- Body and connection in brass: EN 12165-99 CW617N
- Anti-shock resin protection
- Connection female-female

Назначение и область применения

Присоединительная арматура KAV предназначена для подключения расширительного бака к системе отопления.

Она позволяет:

- провести слив жидкости из бака без его демонтажа
- провести демонтаж бака без слива жидкости из системы
- опломбировать запорный клапан для предотвращения несанкционированного перекрытия соединения с баком.

Комплект поставки

Присоединительная арматура KAV представляет собой запорный клапан с смонтированным на нем сливным краном. В комплект поставки входят

- Присоединительная арматура KAV в сборе
- Защитный колпачок (1 шт)
- Пломбировочная печать (1 шт)

Монтаж расширительного бака и присоединительной арматуры KAV должен проводиться только специалистами.

После подключения арматуры KAV и расширительного бака:

- полностью открыть запорный клапан
- надеть на него защитный колпачок (2)
- опломбировать запорный клапан, продев проволоку в отверстие на патрубке клапана и колпачка.

Watts Industries Deutschland GmbH Godramsteiner
Hauptstr. 167 • 76829 Landau • Deutschland
Tel. +49 63 41 96 56-0 • Fax +49 63 41 96 56-560
WIDE@wattswater.com • www.wattswater.de