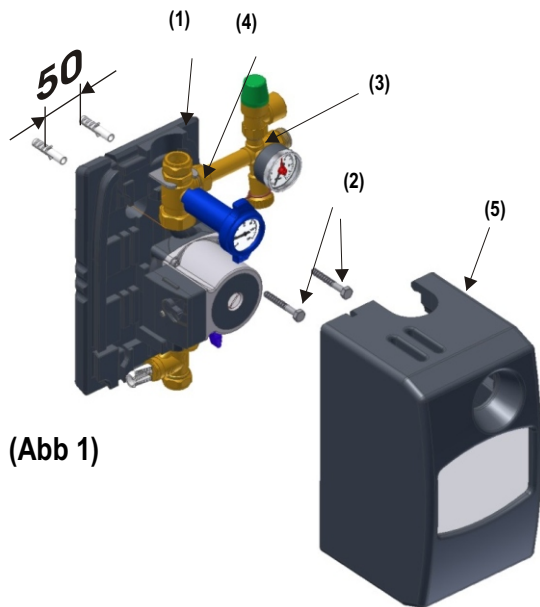


### ACHTUNG!

- Vor Beginn der Arbeiten muss der Monteur diese Montage- und Betriebsanleitung lesen, verstehen und beachten.
- Die Solarstationen dürfen nur vom ausgebildeten Fachpersonal montiert, eingestellt und gewartet werden. Anzulernendes Personal darf nur unter Aufsicht einer erfahrenen Person am Produkt arbeiten. Nur unter den oben genannten Bedingungen ist eine Haftung des Herstellers gemäß der gesetzlichen Bestimmungen gegeben.
- Alle Hinweise dieser Montage- und Betriebsanleitung sind bei der Verwendung der Solarstation zu beachten. Jede andere Verwendung ist nicht bestimmungsgemäß. Für die aus missbräuchlicher Verwendung der Solarstation entstehenden Schäden haftet der Hersteller nicht. Umbauten oder Veränderungen sind aus Sicherheitsgründen nicht zugelassen. Die Solarstation darf nur durch eine vom Hersteller benannte Reperaturwerkstätte repariert werden.
- Der jeweilige Lieferumfang des Gerätes variiert je nach Typ und Ausstattung. **Technische Änderungen vorbehalten!**

### Wandmontage



(Abb 1)

### Montage (Abb 1)

- Vordere Isolierschale (5) abnehmen.
- Die Solarstation (1) bildet mit dem Wandhalter und der hinteren Isolierschale eine Einheit und wird komplett von vorne an der dafür vorgesehenen Stelle, mit für den Untergrund geeigneten Dübeln und Schrauben(2) befestigt.
- Die Sicherheitsgruppe (3) (liegt der Solarstation lose bei) mittels der Überwurfmutter G 3/4" an den Abgang der Rücklaufarmatur (4) oberhalb der Pumpe anschließen. Eine passende Dichtung ist im Beipack der Station enthalten.
- Den Wandhalter für das Ausdehnungsgefäß seitlich der Solarstation montieren. Darauf achten, dass die Länge des Wellenschlauchs für die Verbindung der Expansionskupplung und des 3/4" AG der Sicherheitsgruppe reicht!
- Anbindung an den Solarkreis durchführen.
- Nach dem Befüllen und der Dichtheitsprobe der kpl. Anlage wird die Vorderseite der Wärmedämmung (5) aufgesteckt.
- **Demontage der Solarstation vom Wandhalter:**  
Mit einem Schraubendreher oder ähnlichem Werkzeug die Haltefedern nach vorne abziehen.  
**Achtung: Die Solarstation ist nun lose! Darauf achten, dass diese nicht nach vorne aus dem Wandhalter herausrutscht!**

### Montage der Klemmringverschraubungen

- Kupferrohr mittels Rohrschneider rechtwinklig abschneiden und entgraten.
- Zuerst die Klemmringmutter über das Rohr schieben, dann den Klemmring.
- Das so vorbereitete Rohr in die Verschraubung einstecken und bis zum Anschlag schieben.
- Die Klemmringmutter handfest anziehen.
- Mittels Gabel- / Maulschlüssel die Klemmringverschraubung festziehen (ca. 45 Nm), ggf. Nachziehen.
- Beim Festziehen der Klemmringverschraubung ist darauf zu achten, dass an den jeweiligen dafür vorgesehenen Schlüsselflächen mittels Gabel- / Maulschlüssel gegengehalten wird.

### Anschluss Sicherheitsventil

- Am Sicherheitsventil ist eine Aufblaseleitung zu installieren, die in einen Auffangbehälter mündet (z.B. Leerkanister Solar-Wärmeträger). Hier kann bei einem Störfall ausgetretener Wärmeträger aufgefangen und wiederverwendet werden.

### Wärmedämmschale

- Die Wärmedämmschale dient als Wärmeschutzisolierung und als Transportverpackung.

### Anschlussstutzen zum Befüllen, Entleeren und Spülen

- An der Sicherheitsgruppe und am WATFlow befindet sich je ein KFE-Hahn zum Befüllen, Entleeren und Spülen der Anlage.

### Sicherheitsgruppe

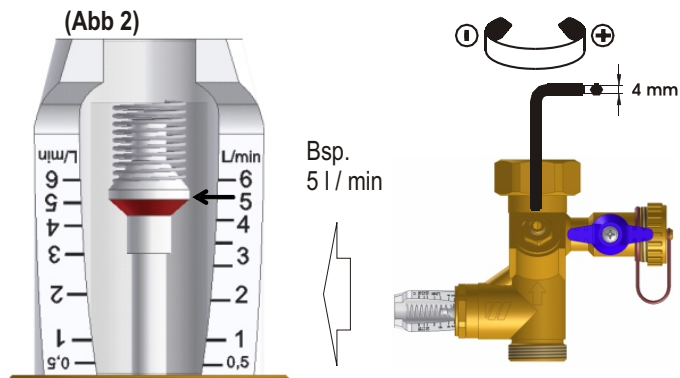
- Bestehend aus Sicherheitsventil, Manometer, KFE-Hahn und einem Expansionsgefäß-Anschluss. Um die thermische Belastung zu verringern, ist die Sicherheitsgruppe im Rücklauf montiert.

# Montageanleitung FlowBox Solar Single 8010

D

## Durchflusseinstellung (Abb 2)

- Die Durchflußmenge wird am Regulierventil mit Hilfe eines Sechskant Stiftschlüssels SW 4 eingestellt.
- Die eingestellte Menge ist direkt an der Skala abzulesen.
- Der Ventilhub ist über mehrere Spindelumdrehungen verteilt, um damit eine hohe Einstellgenauigkeit zu erzielen. Den Einstellwerten liegen die jeweiligen Berechnungen der Anlage zugrunde.



## Anzugsmomente der Verbindungen mit Flachdichtung

Drehmomente beim Anziehen der Verschraubungen unter Verwendung von Reinz AFM 34 Dichtungen, Plattenstärke 2 mm:

3/4"	Verschraubung	35 Nm
1"	Verschraubung	55 Nm
1 1/4"	Verschraubung	90 Nm
1 1/2"	Verschraubung	130 Nm

Durch das Setzverhalten der Dichtung kann ein bauseitiges Nachziehen der Verschraubungen erforderlich sein.

## Technische Daten

Armaturen	: Pressmessing Ms58
Rohrstränge	: Präzisionsrohre
Durchflussmesser	: hochwertige schlagzähe und temperaturfeste Kunststoffe
Feder Durchflussmesser	: rostfreier Stahl
Wärmedämmschale	: EPP

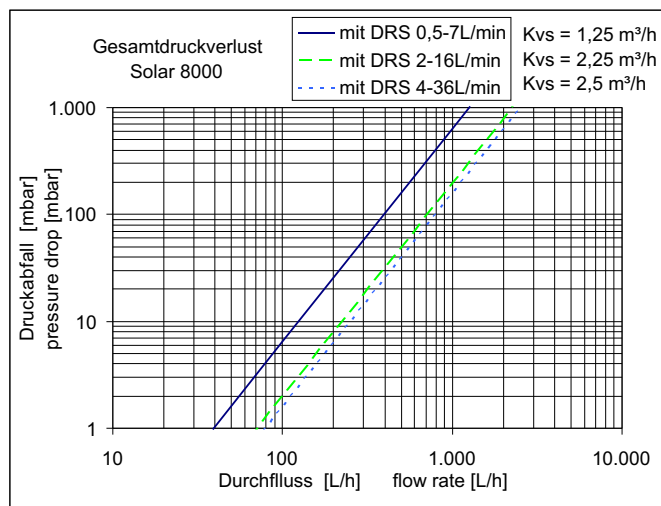
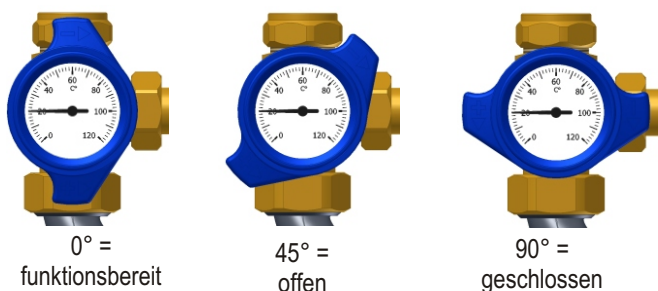
## Werkstoffe

Max. zul. Betriebstemperatur	: siehe Druck/Temperatur Diagramm
Min. zul. Betriebstemperatur	: 20°C
Max. Zul. Betriebsüberdruck	: siehe Druck/Temperatur Diagramm
Anzeigegenauigkeit <b>WattFlow</b>	: ±10% vom aktuellen Messwert

## Schwerkraftbremse (Abb 3)

- Zum Befüllen, Entlüften und Spülen der Anlage muss die Schwerkraftbremse geöffnet sein. Sie wird geöffnet durch Drehen des Kugelhahns in die 45° Stellung.
- Für den Betrieb der Anlage muss der Kugelhahn komplett geöffnet sein.

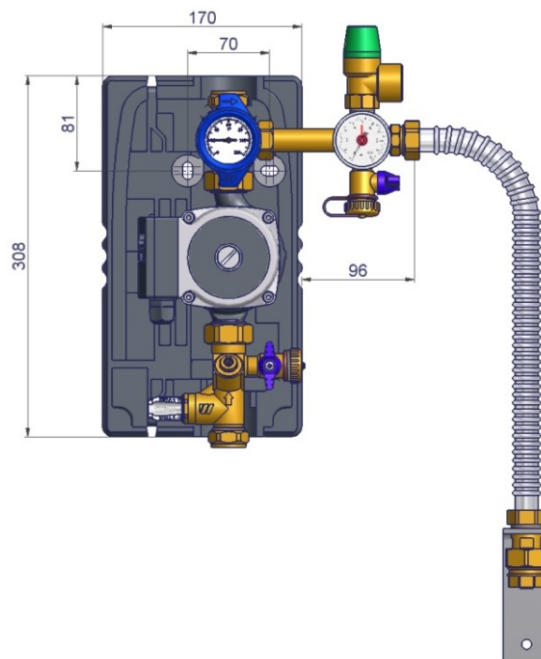
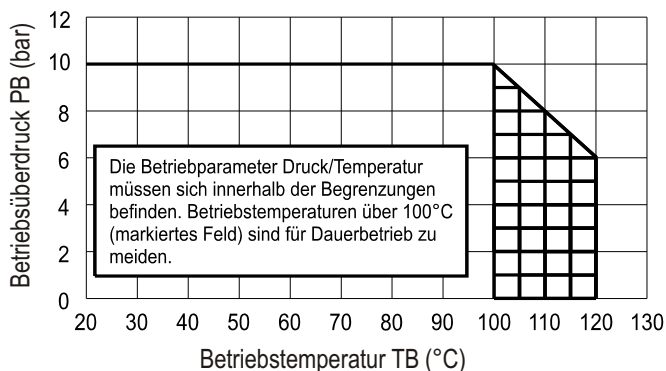
Abb 3



## Hinweis

Die Betriebsparameter Druck/Temperatur müssen sich innerhalb der Begrenzungen befinden. Betriebstemperaturen darüber hinaus sind für den Dauerbetrieb zu meiden!

Druck / Temperaturdiagramm



# Installation instructions

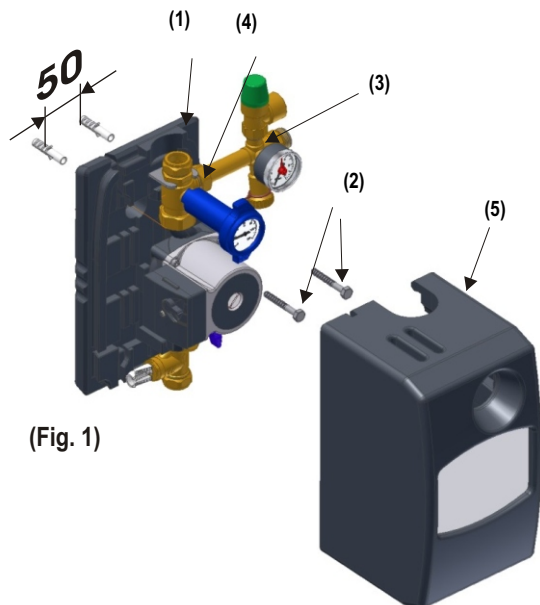
## FlowBox Solar Single 8010

GB

### IMPORTANT!

- Before commencing work, the installer must read, understand and observe this installation and operating manual.
- The solar stations are only to be assembled, installed and maintained by trained professionals. Personnel in training are only to work with the product under supervision of an experienced professional. Only under the above mentioned conditions does the manufacturer accept any liability according to the legal stipulations.
- All instructions in this installation and operating manual are to be observed when using the solar station. Any other mode of usage is inappropriate. The manufacturer accepts no liability for damage caused by inappropriate use of the solar station. Rebuilding, or making alterations, is prohibited for safety reasons. The solar station is only to be repaired by a repair service named by the manufacturer.
- The respective components delivered with the device vary according to type and equipment. Subject to technical modifications without notice!

### Wall mounting



(Fig. 1)

### Mounting (Fig. 1)

- Remove front insulation cover (5).
- The solar station (1) forms a unit with the wall bracket and the rear insulation cover, and is to be fastened from the front side, in the prescribed position, with wall plugs and screws (2) suitable for the subsurface.
- Connect the safety assembly (3) (supplied separately with the module) to the outlet of the return flow fitting (4) above the pump using the G 3/4" union nut. The package accompanying the module contains a suitable gasket.
- Mount the wall bracket for the expansion tank at the side of the module. Ensure that the corrugated hose is long enough for connection of the expansion coupling and the 3/4" male thread of the safety assembly!
- Connect the system up to the solar energy circuit.
- After the system has been filled and a complete seal-tightness check performed, attach the front section of the heat insulation.
- **Removing the module from the wall bracket:** use a screwdriver or similar tool to pull the clamping rings off towards you.  
**N.B.: the FlowBox Solar module is now loose! Make sure that it does not slide forwards and out of the wall bracket!**

### Mounting the clamping ring screw connections

- Cut off the copper pipe at a right angle using a pipe cutter and debur the edges of the pipe.
- First push the clamping ring nut over the pipe, then the clamping ring.
- Insert the pipe with clamping ring nut and clamping ring into the screw connection and push up to the stop.
- Tighten the clamping ring nut by hand.-
- When tightening the compression fitting, care is to be taken that counter-pressure is applied to the respective designated panes with an open-ended spanner.

### Connection safety valve

- A blower line leading to a collection container (e.g. empty canister of the solar heating medium) must be fitted to the safety valve. This permits collection and reuse of any heating medium which escapes in the event of malfunction.

### Heat insulation cladding

- The heat insulation cladding is for thermal insulation and protection during transport.

### Connection plug for filling, flushing and draining

- Both the safety assembly and the FlowGuard are fitted with a mini ball-valve for filling, flushing and draining the system.

### Safety assembly

- Consisting of safety valve, pressure gauge, fill-and-drain valve, and an expansion tank connection. In order to reduce the thermal load, the safety assembly is installed in the return flow line.

# Installation instructions

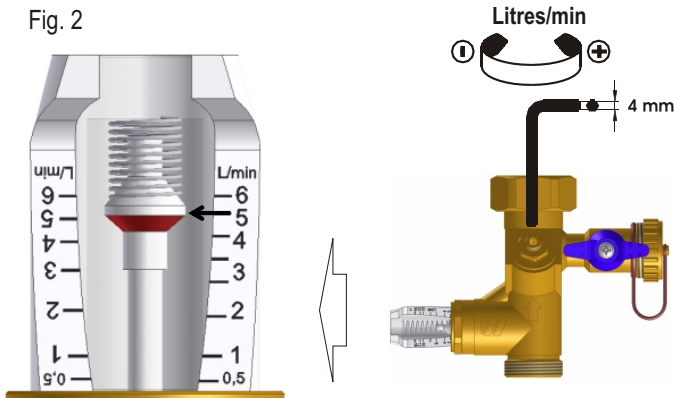
## FlowBox Solar Single 8010

GB

### Flow volume adjustment (Fig. 2)

- The flow volume is set on the regulating valve using an SW 4 Allen Key.
- The set volume can be directly read on the scale.
- The valve stroke is spread over several spindle revolutions, thereby permitting a high level of setting precision.
- The setting values are based on the calculations for the system.

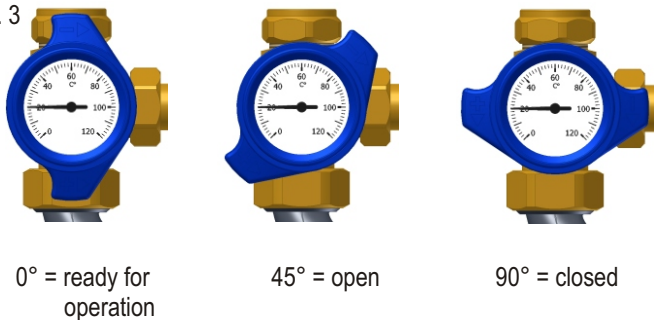
Fig. 2



### Gravity brake (Fig. 3)

- For filling, flushing and draining the system, the gravity brake must be open. It is opened by turning the ball valve to the 45° position.
- For normal operation of the system, the ball valve must be completely open.

Fig. 3



0° = ready for operation

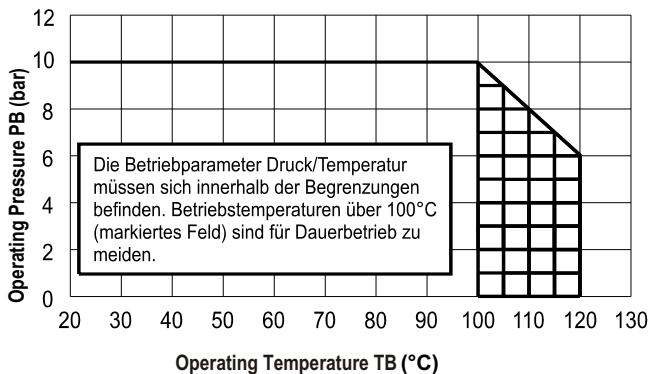
45° = open

90° = closed

### Caution

Pressure and temperature should be kept within the limits shown in the adjacent diagram. Avoid temperatures higher than 100°C during continuous operation!

Pressure / Temperature Diagram



### Torque for connections with flat seals

Torque values when tightening the screw connections using Reinz AFM 34 gaskets, thickness 2mm:

3/4" Screw connection 35 Nm

1" Screw connection 55 Nm

1 1/4" Screw connection 90 Nm

1 1/2" Screw connection 130 Nm

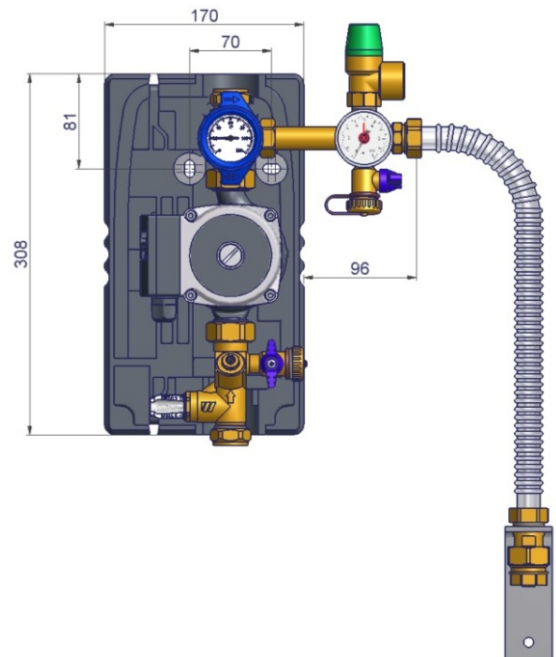
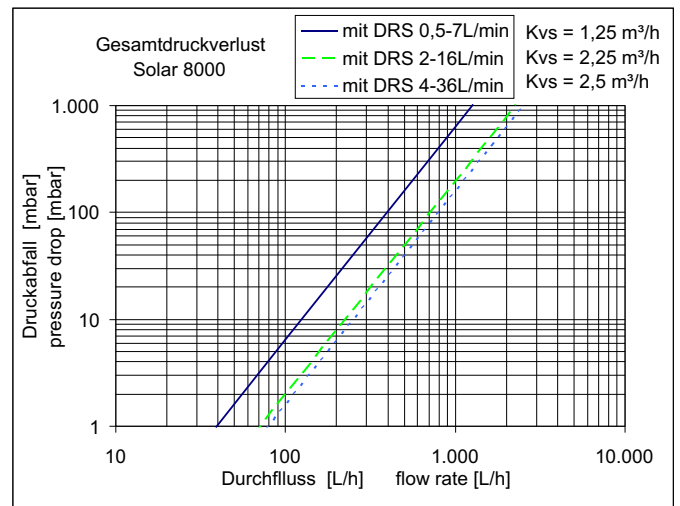
As the gasket may settle over time, it may be necessary for the customer to re-tighten the screw connections.

### Technical data

Fittings	: hot-pressed brass, Ms58
Pipe systems	: precision pipes
Flowmeter	: high-grade impact-proof and temperature-resistant plastic
Spring - flowmeter	: stainless steel
Heat insulation cladding	: EPP

### Materials

Max. adm. operating temperature	: see Pressure/Temperature Diagram
Min. adm. operating temperature	: 20°C
Max. adm. operating pressure	: see Pressure/Temperature Diagram
Indicating accuracy - WattFlow	: ±10% of the meter reading





# Instructions de montage

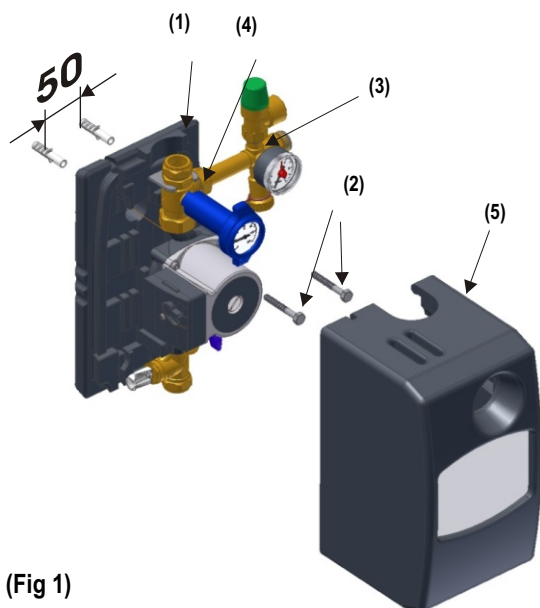
## FlowBox Solar *Single* 8010

F

### ATTENTION !

- Avant de commencer les travaux, le monteur doit lire, comprendre et observer les présentes instructions de montage et de service.
- Seul un spécialiste en la matière est autorisé à effectuer le montage, le réglage et la maintenance des stations solaires. Un monteur en formation ne peut réaliser de travaux sur l'appareil que sous la surveillance d'un expert. La responsabilité du fabricant conformément aux dispositions légales s'applique uniquement dans le cas du respect des conditions précitées.
- Veuillez observer l'ensemble des instructions de montage et de service lors de l'utilisation de la station solaire. Toute utilisation autre n'est pas conforme. Le fabricant ne répond pas des dommages occasionnés par une utilisation abusive de la station solaire. Pour des raisons de sécurité, aucune transformation ou modification n'est admise. Seuls les ateliers de réparation désignés par le fabricant sont habilités à réparer la station solaire.
- Le contenu de la livraison de l'appareil varie selon le modèle et l'équipement. Sous réserve de modifications techniques !

## Montage



(Fig 1)

### Montage (fig. 1)-

Enlevez la coque isolante (5).

- La station solaire (1), qui forme une unité avec le support mural et l'enveloppe calorifuge arrière, est entièrement fixée à l'avant à l'emplacement prévu à l'aide des chevilles et des vis adaptées au fond (2).

- Raccorder le groupe de sécurité (3) (fourni avec la station solaire, mais non monté) à l'aide de l'écrou d'accouplement G 3/4" au niveau de la sortie du tuyau de retour (4) au-dessus de la pompe. Vous trouverez un joint approprié dans les éléments fournis avec la station.

- Monter la fixation murale du vase d'expansion sur le côté de la station solaire. Vérifier que la longueur du tuyau ondulé flexible pour le raccord du coupleur d'expansion et du 3/4" FE du groupe de sécurité est suffisante !  
- Raccorder au flux solaire.

- Après le remplissage et l'épreuve d'étanchéité de l'installation complète, attacher la partie avant de l'isolation thermique.

- Démontage de la station solaire de la fixation murale : tirer le ressort de maintien vers l'avant à l'aide d'un tournevis ou d'un outil similaire.

**Attention : La station solaire n'est plus retenue ! Veillez à ce qu'elle ne glisse pas de la fixation murale !**

### Montage des raccords par bague de serrage

- Couper le tuyau en cuivre à angle droit à l'aide d'un coupe-tuyaux et l'ébarber.
- Pousser tout d'abord l'écrou de la bague de serrage sur le tuyau, puis la bague de serrage.
- Insérer le tuyau ainsi préparé dans le raccord et le pousser jusqu'à la butée.
- Serrer l'écrou de la bague de serrage à la main.
- Lors du vissage des raccords par bague de serrage, veuillez exercer une contre pression à l'aide d'une clé à fourche ou d'une clé à fourche simple au niveau des surfaces-clés respectives prévues à cet effet.

### Raccordement de la valve de sécurité

- Il faut installer sur la valve de sécurité un tuyau de purge qui mène à un collecteur (un bidon vide d'agent caloporteur solaire, par exemple). Ainsi, en cas de dysfonctionnement, l'agent caloporteur ayant débordé est capté et réutilisé.

### Enveloppe calorifuge

- L'enveloppe calorifuge sert d'isolation calorifuge et d'emballage pour le transport.

### Raccords pour le remplissage, la vidange et le lavage

- Au niveau du groupe de sécurité, comme à celui du WATFlow, se trouve un robinet destiné au remplissage, à la vidange et au lavage de l'installation.

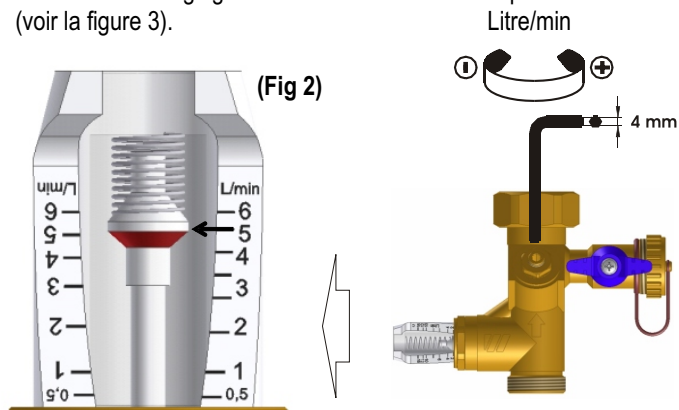
### Groupe de sécurité

- Il se compose d'une valve de sécurité, d'un manomètre, d'un robinet de remplissage et de vidange et d'un raccord de vase d'expansion. Pour limiter la charge thermique, le groupe de sécurité est monté sur le retour.

# Instructions de montage FlowBox Solar 8010 Single

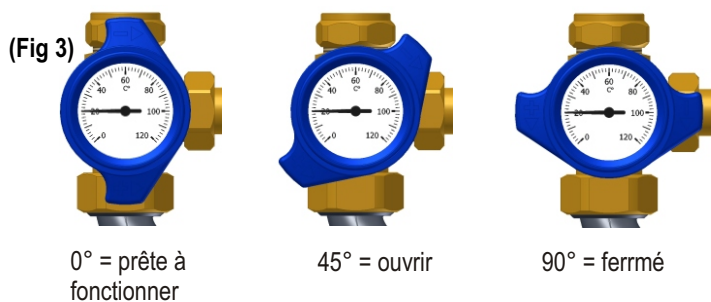
## Réglage du débit (figure 2)

- Il est possible de régler le débit au niveau de la soupape de réglage à l'aide d'une clé mâle à six pans de type SW 4.
- Le débit est indiqué directement sur l'échelle graduée.
- La levée de la soupape est distribuée sur plusieurs tours de broches afin d'atteindre la meilleure précision de réglage possible. Les valeurs de réglage sont basées sur les calculs pour l'installation (voir la figure 3).



## Clapet anti-retour (figure 3)

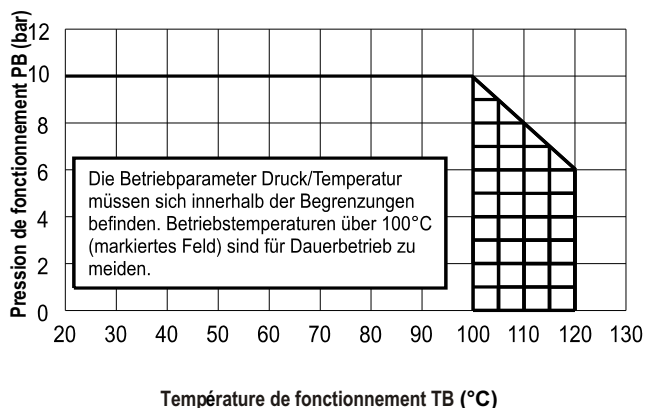
- Pour remplir, purger et laver l'installation, le frein à commande par gravité doit être ouvert. Il est ouvert lorsque le robinet à tournant sphérique est positionné à 45°. Lors du fonctionnement de l'installation, le robinet à tournant sphérique doit être entièrement ouvert.



## Attention

Il faut bien maintenir pression et température entre les limites et éviter des températures de fonctionnement au-dessus de 100°C pour service continu!

## Diagramme Pression / Température



## Couples de serrage utilisés pour les assemblages au joint plan

Couples de rotation pour le serrage des vis dans le cas de l'utilisation de joints Reinz AFM 34, avec une épaisseur de plaque de 2 mm :

3/4"	Serrage	35 Nm
1"	Serrage	55 Nm
1 1/4"	Serrage	90 Nm
1 1/2"	Serrage	130 Nm

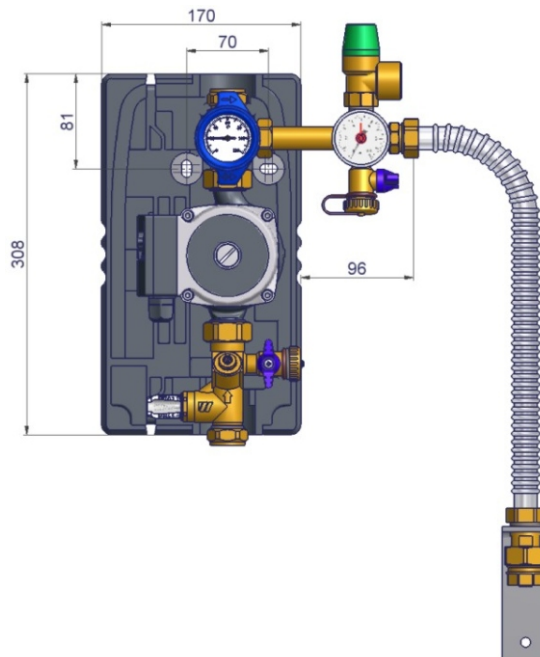
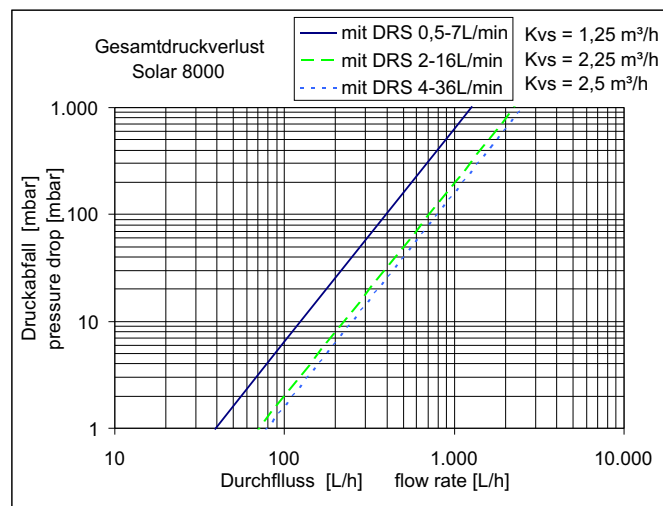
Selon la réaction du joint lors de la mise en place, il est possible qu'un resserrage des vis soit nécessaire lors du montage.

## Caractéristiques techniques

Armatures	: laiton pressé Ms58
Lignes de tubes	: tuyaux de précision
Débitmètre	: matières plastiques hautement résilientes et résistantes aux variations de températures
Débitmètre ressort	: acier inoxydable
Enveloppe calorifuge	: PPE

## Matériel

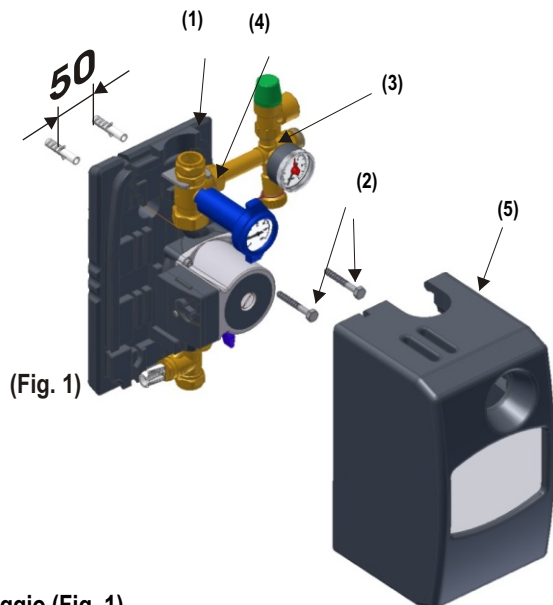
Température de service max. Admissible	: voir le diagramme pression/température
Température de service min. Admissible	: 20 °C
Surpression de service max. Admissible	: voir le diagramme pression/température
Précision d'affichage WATTFlow réelle	: ±10 % de la valeur de mesure



## ATTENZIONE!

- Prima di cominciare i lavori l'installatore deve leggere, assimilare ed osservare queste istruzioni per l'installazione e l'uso.
- Le stazioni solari devono essere installate, regolate e sottoposte a manutenzione solo da personale qualificato. Apprendisti possono lavorare sul prodotto solo sotto la supervisione di una persona esperta. Solo alle condizioni sopra indicate trova applicazione la garanzia del produttore in conformità alle disposizioni di legge.
- Durante l'impiego della stazione solare devono essere osservate tutte le indicazioni contenute in queste istruzioni per l'installazione e l'uso. Ogni altro impiego non è conforme alle istruzioni per l'uso. Il costruttore non risponde di eventuali danni derivanti da un uso non corretto della stazione solare. Per motivi di sicurezza non sono consentiti lavori di trasformazione o modifica. La stazione solare deve essere riparata solo da un'officina di riparazione designata dal costruttore.
- L'entità di fornitura dell'apparecchio varia a seconda del modello e dell'equipaggiamento. Con riserva di modifiche tecniche!

## Montaggio



(Fig. 1)

### Montaggio (Fig. 1)

- Rimuovere il guscio termoisolante anteriore (5)
- La stazione solare (1) forma un blocco unico con il supporto murale e il guscio termoisolante posteriore e viene fissata dal davanti sul punto previsto per il montaggio con i tasselli e le viti (2) adatti al fondo.
- Accertare che non sia possibile estrarre con facilità la stazione solare dal supporto. Per un eventuale smontaggio, vedi sotto.
- Collegare il gruppo dei componenti di sicurezza (3) (in dotazione con la stazione solare) per mezzo del dado per raccordi G 3/4" all'uscita delle valvole di ritorno (4) al di sopra della pompa. La confezione contiene una guarnizione di tenuta idonea.
- Montare il supporto da parete per il vaso di espansione lateralmente alla stazione solare. Fare attenzione che la lunghezza del tubo flessibile di collegamento al giunto scorrevole e all'AG 3/4" del gruppo dei componenti di sicurezza sia sufficiente!
- Eseguire il collegamento con il circuito solare.
- Dopo aver riempito il circuito ed effettuato la prova di tenuta di tutto l'impianto, inserire la parte anteriore dell'isolamento termico.
- Smontaggio della stazione solare dal supporto da parete: Con l'aiuto di un cacciavite, o di un utensile simile, togliere frontalmente il supporto a griffe.

**Attenzione: ora la stazione solare non è più fissata! Assicurarsi che non fuoriesca dal supporto da parete!**

### Montaggio degli anelli di bloccaggio

- Tagliare ad angolo retto e sbavare il tubo di rame con un tagliatubi.
- Far scorrere sul tubo prima la ghiera dell'anello di bloccaggio e poi l'anello di bloccaggio.
- Inserire il tubo così predisposto nel collegamento a vite fino alla battuta d'arresto.
- Serrare saldamente la ghiera dell'anello di bloccaggio.
- Stringendo l'anello di serraggio accertarsi che venga esercitata forza contraria mediante una chiave fissa/a bocca sulle superfici della chiave predisposte appositamente.

### Collegamento della valvola di sicurezza

- Sulla valvola di sicurezza deve essere installata una linea di sfiato dell'aria che sbocchi in un serbatoio di accumulo (per es. recipiente del termovettore solare). Il termovettore fuoriuscito in caso di guasto può essere recuperato e riutilizzato.

### Strato di isolamento termico

- Lo strato di isolamento termico serve da isolamento termoprotettivo e da imballaggio per il trasporto.

### Tubo di raccordo per riempimento, scarico e lavaggio

- Sul gruppo di sicurezza e sul WATFlow è montato un rubinetto KFE per riempimento, scarico e lavaggio dell'impianto.

### Gruppo dei componenti di sicurezza

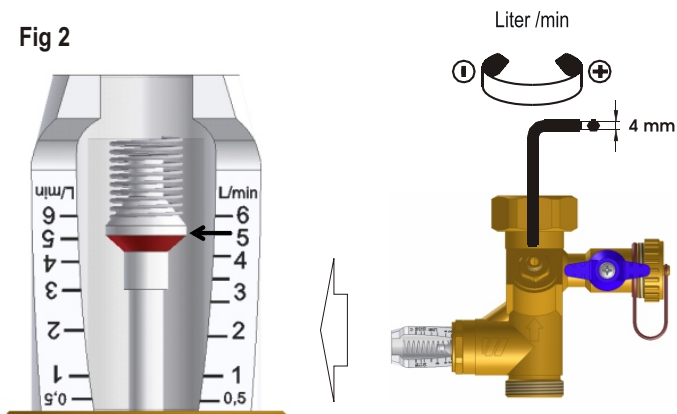
- Consta di valvola di sicurezza, manometro, rubinetto a funzioni combinate per il riempimento e lo svuotamento e di un giunto per il vaso di espansione. Per ridurre il carico termico, il gruppo dei componenti di sicurezza è montato sulla linea di ritorno.

# Istruzioni per il montaggio FlowBox Solar Single 8010

## Regolazione della portata (Fig. 2)

- La portata viene regolata sulla valvola di regolazione mediante chiave a maschio esagonale SW 4.
- La quantità impostata può essere rilevata direttamente sulla scala.
- La corsa della valvola è distribuita su più rotazioni del mandrino in modo da consentire una notevole precisione di regolazione. L'impostazione dei valori si basa sui parametri dell'impianto.

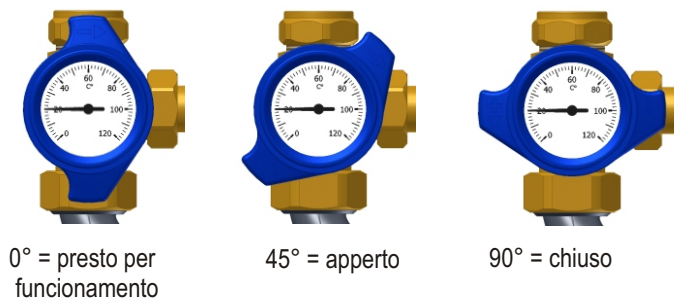
Fig 2



## Freno di gravità (fig. 3)

- Per il riempimento, lo scarico ed il lavaggio dell'impianto il freno di gravità deve essere aperto. Per aprirlo ruotare di 45° la valvola a sfera.
- Per il funzionamento dell'impianto la valvola a sfera deve essere completamente aperta.

Fig 3



0° = presto per  
funcionamento

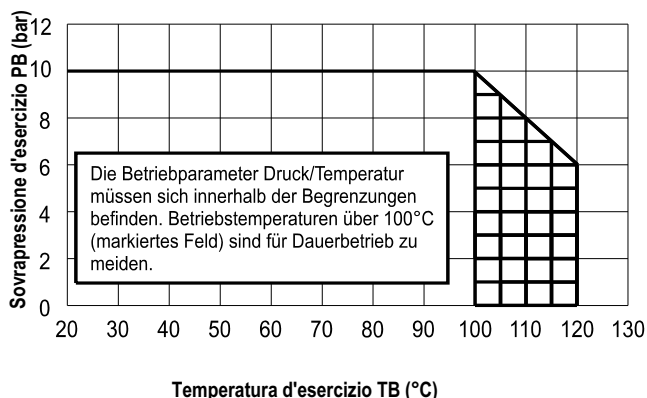
45° = aperto

90° = chiuso

## Avvertenza

I parametri di esercizio pressione/temperatura devono trovarsi entro i limiti. In esercizio continuo evitare temperature d'esercizio oltre 100°C (campo contrassegnato).

## Diagramma pressione/temperatura



## Coppie di serraggio dei giunti dotati di guarnizione piatta

Coppie di serraggio dei collegamenti a vite con l'impiego di guarnizioni Reinz AFM 34, spessore della piastra: 2mm:

3/4"	avvitamento	35 Nm
1"	avvitamento	55 Nm
1 1/4"	avvitamento	90 Nm
1 1/2"	avvitamento	130 Nm

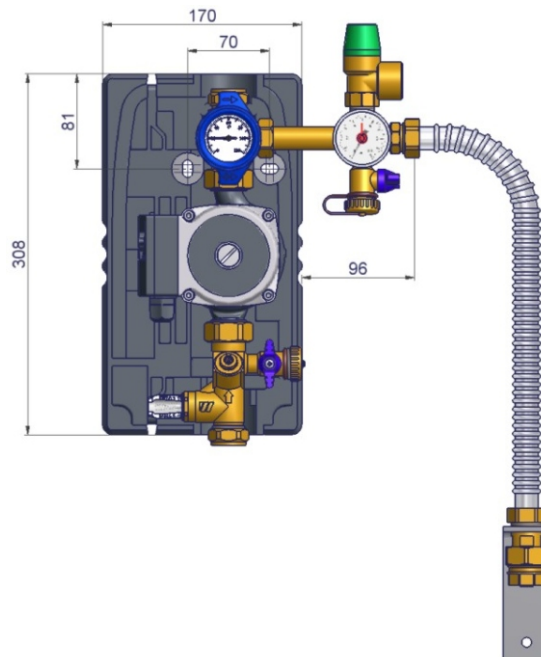
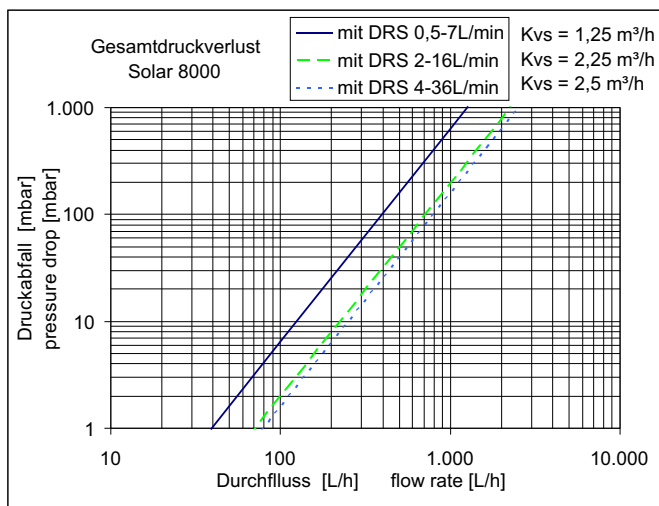
Per il corretto posizionamento della guarnizione può essere necessario un ulteriore serraggio dei collegamenti a vite.

## Dati tecnici

Valvole	: Ottone stampato a caldo Ms58
Condotte	: Tubi di precisione
Misuratore di portata	: Materie plastiche di alta qualità resistenti agli urti e alle temperature elevate
Molla misuratore di portata	: Acciaio inossidabile
Strato di isolamento termico	: EPP

## Materiali

Max temperatura d'esercizio consentita	: vedi diagramma pressione/temperatura
Min. temperatura d'esercizio consentita	: 20°C
Max. sovrappressione d'esercizio consentita	: vedi diagramma pressione/temperatura
Precisione di visualizzazione WATFlow	: ±10% dell'attuale valore di misura

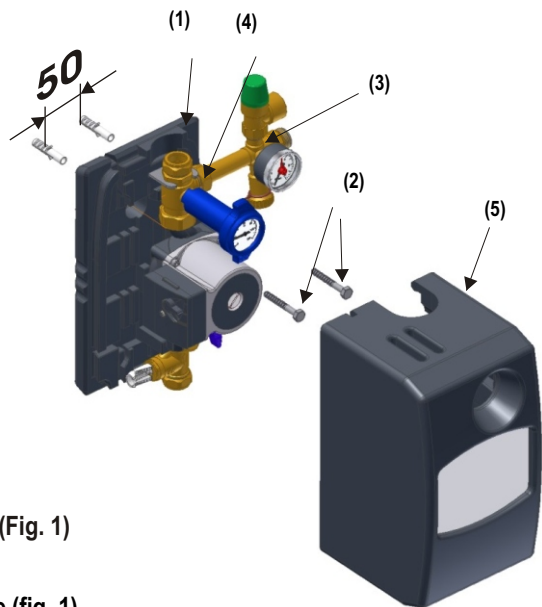




### ATENCIÓN!

- Antes de comenzar los trabajos el montador habrá leído y comprendido estas instrucciones de montaje y operación.
- Las estaciones solares serán montadas, ajustadas y mantenidas sólo por personal cualificado. El personal a instruir trabajará en el producto sólo bajo supervisión de una persona con experiencia. Sólo si las condiciones mencionadas están dadas, el fabricante asumirá su responsabilidad, dado el caso, según dictan las disposiciones legales.
- Todas las indicaciones de estas instrucciones de montaje y operación serán observadas en el empleo de la estación solar. No está previsto cualquier otro tipo de empleo. El fabricante no es responsable de daños resultantes de un empleo abusivo de la estación solar. Por razones de seguridad no se permite ejecutar modificaciones o cambios. La estación solar será reparada sólo por un taller de reparaciones nombrado por el fabricante.
- El contenido de la entrega del equipo varía en dependencia del tipo y el equipamiento. ¡Reservado el derecho a modificaciones técnicas!

## Montaje



(Fig. 1)

### Montaje (fig. 1)

- Retirar la cápsula aislante delantera (5).
- La estación solar (1) forma una unidad con el soporte mural y la cápsula aislante trasero y es fijada completa por los puntos correspondientes en la parte delantera con tacos y los tornillos (2) adecuados.
- Asegúrese de que no sea posible retirar la estación simplemente tirando de ella. Desmontaje: ver más abajo.
- Conecte el grupo de seguridad (3) (suministrado con la estación solar) mediante la tuerca de unión G 3/4" a la salida del tubo de retorno (4) encima de la bomba. El paquete adicional incluye un anillo de obturación adecuado.
- Monte el soporte mural para el depósito de expansión al lado de la estación solar. Asegúrese de que el tubo flexible ondulado sea lo suficientemente largo para unir la conexión de expansión y la rosca exterior de 3/4" del grupo de seguridad.
- Realice la conexión al circuito solar.
- Después del llenado y de haber realizado la prueba de estanqueidad de toda la instalación coloque la parte delantera del aislamiento térmico.
- Desmontaje de la estación solar del soporte mural: Utilice un destornillador o herramienta similar para sacar hacia delante el muelle de sujeción.

**Atención: ¡Ahora la estación solar está suelta y amovible! ¡Tenga cuidado de que no se salga del soporte mural!**

### Montaje de los racores de compresión

- Utilice un cortatubos para cortar el tubo de cobre en ángulo recto y desbábelo.
- Coloque primero la rosca del anillo opresor en el tubo, después el anillo opresor.
- Entonces introduzca el tubo en la unión roscada y empujelo hasta el tope.
- Apriete la rosca del anillo opresor con la mano.
- Cuando se apriete los racores de compresión se deberá hacer contrafuerza en las superficies correspondientes con una llave de boca.

### Conexión de la válvula de seguridad

- En la válvula de seguridad se deberá instalar una línea de purga a un recipiente colector (p. ej. un bidón de líquido caloportador vacío). Este servirá para recoger el líquido caloportador que se salga en caso de falla.

### Cápsula termoaislante

- La cápsula termoaislante es aislante térmico y embalaje para el transporte en uno.

### Manguito de empalme para el llenado, vaciado y lavado

- Tanto el grupo de seguridad como el WATTFlow están dotados de un grifo para el llenado, vaciado y lavado de la instalación.

### Grupo de seguridad

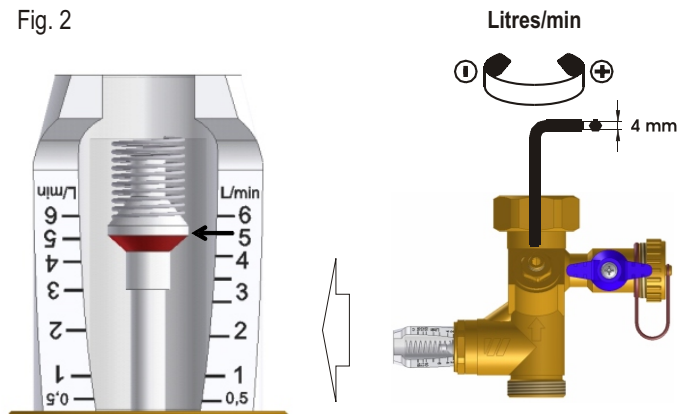
- compuesto de una válvula de seguridad, manómetro, grifo para el llenado y el vaciado de la instalación y una conexión para el vaso de expansión. Para minimizar la carga térmica el grupo de seguridad ha sido montado en el ramal de retorno.

# Instrucciones de montaje FlowBox Solar Single 8010

## Ajuste de flujo (fig. 2)

- El flujo se ajusta en la válvula de regulación mediante una llave de cabeza hexagonal SW4.
- La cantidad ajustada podrá leerse directamente en la escala.
- A fin de conseguir un ajuste preciso, la carrera de la válvula requerirá varias vueltas del huso. Base de los ajustes son las calculaciones relativas a la instalación correspondiente.

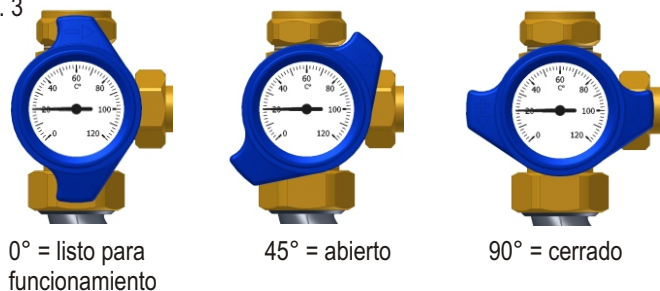
Fig. 2



## Freno de gravedad (fig. 3)

- Para el llenado, vaciado y lavado de la instalación el freno de gravedad debe estar abierto. Para abrir el freno se gira la llave esférica a la posición de 45°.
- Durante el funcionamiento de la instalación la llave esférica debe estar totalmente abierta.

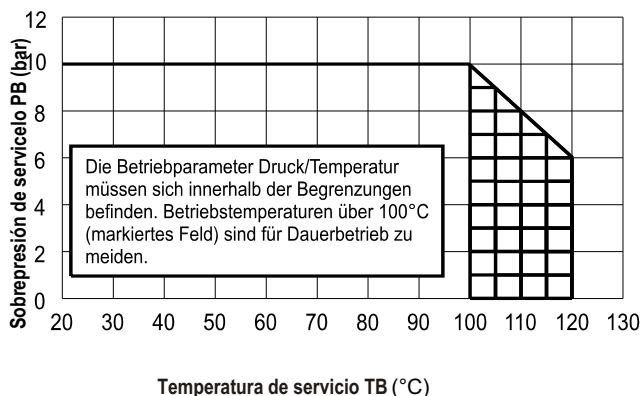
Fig. 3



## Nota

Los parámetros operacionales de presión y temperatura deben encontrarse dentro de los límites admisibles. Evite temperaturas superiores a los 100°C (campo marcado) durante el funcionamiento en régimen continuo.

## Diagrama de presión / temperatura



## Pares de apriete de las uniones con junta plana

Pares al apretar las uniones roscadas utilizando juntas Reinz AFM34, espesor de las placas 2mm:

3/4"	unión roscada	35Nm
1"	unión roscada	55Nm
1 1/4"	unión roscada	90Nm
1 1/2"	unión roscada	130Nm

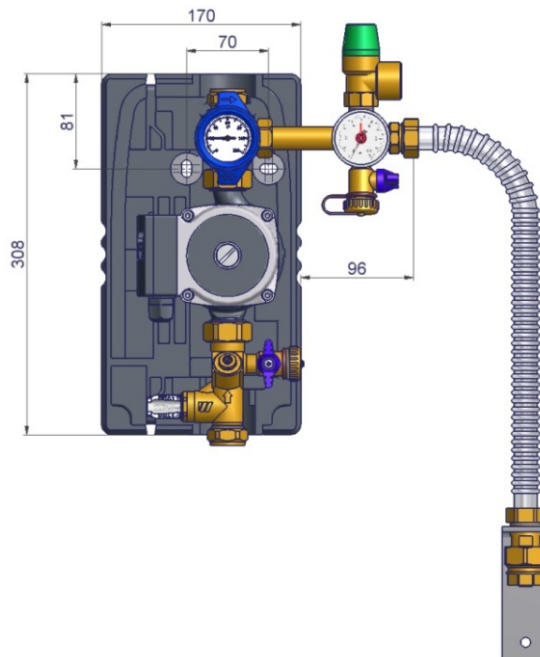
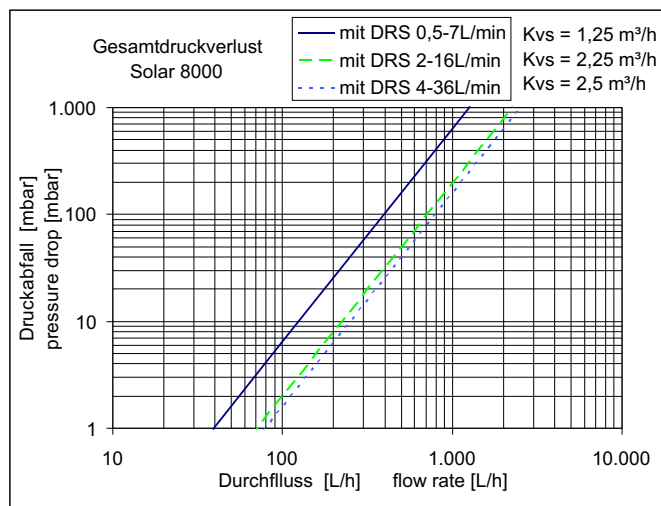
Compruebe si la junta se ha asentado y es necesario volver a apretar la unión roscada.

## Datos técnicos

Instrumentos	: Latón prensado Ms58
Tuberías	: Tubos de precisión
Caudalómetro	: plástico de alta calidad, resistente a los golpes y al calor
Muelle del caudalómetro	: acero inoxidable
Cápsula termoaislante	: EPP polipropileno expandido

## Materiales

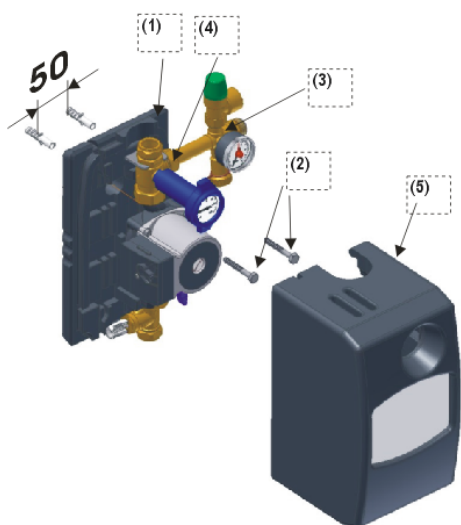
Temperatura de servicio máx. adm.	: véase diagrama de presión / temperatura
Temperatura de servicio mín. adm.	: 20°C
Sobrepresión de servicio máx. adm.	: véase diagrama de presión / temperatura
Precisión de indicación WATFlow	: ±10% del valor de medición real



## ATENÇÃO!

- Antes de começar o trabalho, o mecânico tem de ler a presente instrução para montagem e exploração, compreendê-la e cumpri-la. Também tem de tomar em consideração todas as instruções para montagem e exploração que vêm em anexo.
- As estações solares podem ser montadas, consertadas e assistidas só por especialistas devidamente formados. Os operários que neste momento estão a ser formados, podem trabalhar com o equipamento desde que orientados por um especialista perito. Só nas condições supracitadas o produtor assumirá a sua responsabilidade de acordo com as disposições da lei.
- Todos os textos da presente instrução para montagem e exploração têm de ser cumpridos durante o uso da estação solar. Qualquer outro uso não é recomendável. O produtor fica totalmente isento de responsabilidade pelos danos surgidos em resultado de uso não recomendado. Por razões de segurança não se admitem transformações ou modificações do equipamento. A estação solar pode ser mandada para a reparação unicamente na oficina de assistência indicada pelo produtor.
- O respectivo volume do fornecimento varia em função do tipo e do equipamento. Reservamo-nos o direito de fazer modificações técnicas!

## Montagem sobre parede (fig. 1)



## Montagem (Fig.1)

- Tira-se a tampa dianteira de isolamento (5).
- A estação solar (1) forma um conjunto com a consola para parede e com a tampa traseira de isolamento. A fixação no lugar previsto faz-se por diante mediante parafusos grossos (2), adequados à respectiva base.
- O grupo de elementos de protecção (3) (na altura do fornecimento vem separado da estação solar) liga-se mediante porca móvel G 3/4" à armadura (4) do conduto de saída na parte superior da bomba. Nos acessórios que vêm junto da estação vem também a respectiva compactação.
- O fixador de parede para o recipiente ampliatório monta-se de lado da estação solar. Procure que o comprimento da mangueira gofrada seja suficiente para ligar a junção do recipiente ampliatório e do 3/4" AG do grupo de dispositivos de protecção.
- Realizar a ligação ao circuito da estação solar.
- Depois do enchimento e da verificação da hermeticidade da instalação completa enfia-se também a parte dianteira do isolamento térmico (5).
- Desmontagem da estação solar da consola para parede  
As molas de retenção tiram-se para frente com com chave de fendas ou outro instrumento similar.  
**Atenção: Agora a estação não está fixada! Cuidado não escorregue para frente e sair da consola!**

## Montagem de ligações de tubos com anel de compactação

- Corte o tubo de cobre em ângulo recto com corta-tubos e limpe as asperezas.
- Primeiro enfie no tupo a porca de parafusos e, depois, o anel de compactação.
- Enfie o tubo assim preparado na ligação de tubos e ponha-o na posição final.
- Aperte bem a porca de parafusos com a mão.
- Aperte a ligação de tubos com chave corrente ou de forqueta (aprox. 45 Nm) e, se necessário, aperte ainda mais.
- Ao apertar a ligação de tubos é preciso prestar atenção e manter a contra das respectivas superfícies previstas para tal das chaves com uma chave corrente ou de forqueta.

## Ligação da válvula de protecção

- Na válvula de protecção tem de se instalar um dispositivo de escape, que termina num reservatório receptor (por exemplo, um tubo vazio de portador térmico solar). O portador térmico escorrido por defeito pode ser captado neste recipiente e voltar a ser utilizado.

## Camisa de isolamento térmico

- A camisa de isolamento térmico serve de protecção contra as temperaturas elevadas, bem como de embalagem de transporte.

## Cabo incorporativo para enchimento, esvaziamento e lavagem

- No grupo de elementos de protecção e no WATTFlow há uma KFE-torneira para enchimento, esvaziamento e lavagem do equipamento..

## Grupo de elementos de protecção

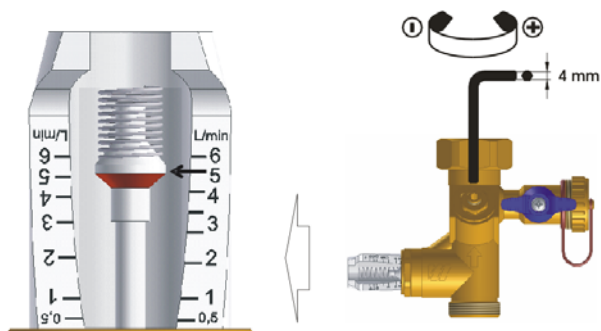
- Consta de uma válvula de protecção, manómetro, KFE-torneira e ligação para um recipiente ampliatório. Para diminuir a pressão térmica, o grupo está montado no conduto de saída..

# Instrução para a montagem do contador de consumo FlowBox Solar 8010

## Conserto do consumo do fluido corrente (fig. 2)

- O consumo (débito) conserta-se pela válvula reguladora com ajuda de chave SW 4 para hexaedro interno (limbo).
- O débito consertado pode ser lido imediatamente na escala.
- A marcha da válvula está distribuída em várias rotações do fuso visando a maior precisão do concerto. Os valores do concerto baseiam-se nos respectivos cálculos para a instalação.

(fig.2)



## Freio de gravitação (fig. 3)

- Durante o enchimento, desaeração e lavagem do equipamento o freio de gravitação tem de estar aberto. Ele abre-se mediante a rotação da torneira esférica até à posição de 45°. Durante o funcionamento do equipamento a torneira esférica tem de estar completamente aberta.

(fig. 3)



0° = Pronto para trabalhar

45° = aberto

90° = fechado

Momentos apertadores das ligações de compactação plana  
- Momentos de rotação ao apertar as ligações com utilização de compactações Reinz AFM 34, grosso da lâmina 2 mm:

- 3/4" ligação de tubos 35 Nm
- 1" ligação de tubos 55 Nm
- 1 1/4" ligação de tubos 90 Nm
- 1 1/2" ligação de tubos 130 Nm

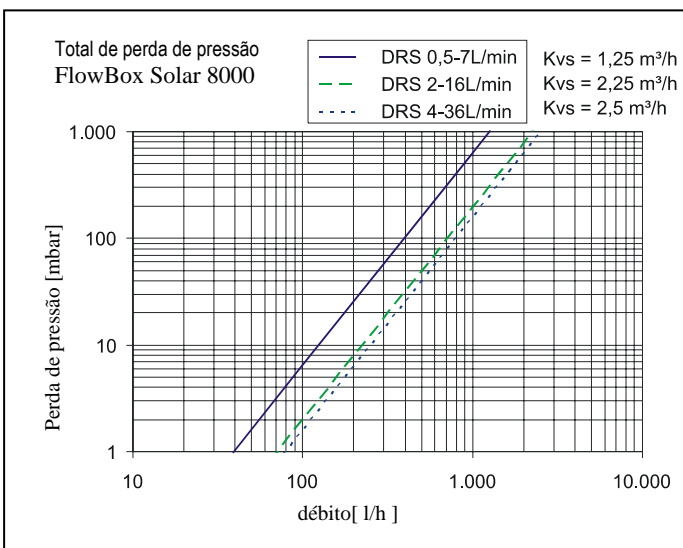
Dada a reacção da compactação pode ser necessário o investidor apertar ainda mais as ligações dos tubos.

## Materiais

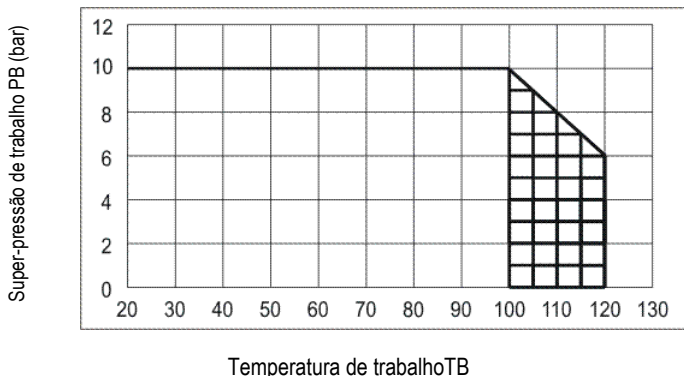
- Armaduras: latão Ms58, obtido mediante prensagem
- Conduitos: tubos fabricados com precisão
- Contador: plásticos de alta qualidade resistentes a de consumo: elasticidade de choque e altas temperaturas
- Mola do contador de consumo: aço inoxidável
- Camisa de isolamento térmico: EPP

## Dados técnicos

- Temperatura de trabalho máxima: ver diagr.pressão/temperatura
- Temperatura de trabalho mínima: 20°C
- Super-pressão de trab. máxima: ver diagr.pressão/temperatura
- Precisão da indicação WattFlow: ±10% do valor calculado na altura

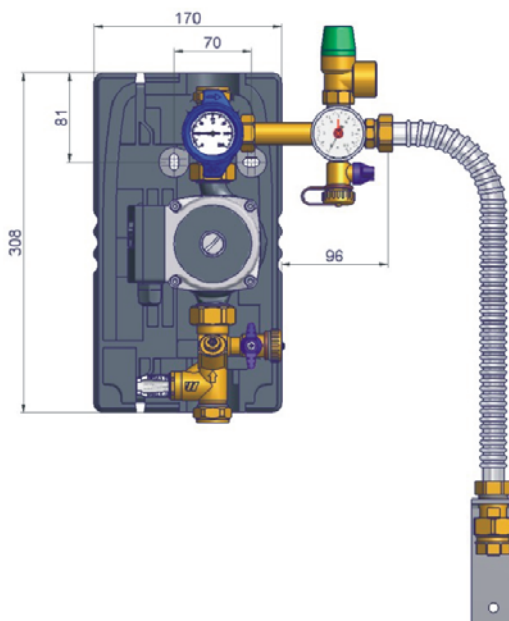


## Diagrama da pressão em função da temperatura



## Instrução:

Os parâmetros de trabalho pressão/temperatura têm de ficar nos marcos dos limites. Têm de se evitar temperaturas de trabalho que estejam fora destes limites!



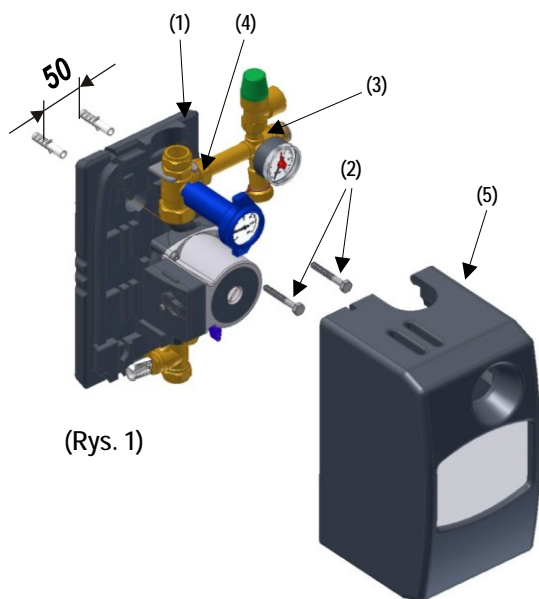


### UWAGA!

- Przed rozpoczęciem montażu monter musi przeczytać ze zrozumieniem niniejszą instrukcję montażu i eksploatacji oraz stosować się do zawartych w niej wymogów.
- Stacje solarne mogą być montowane, ustawiane i serwisowane wyłącznie przez przeszkolony personel specjalistyczny. Szkolony personel może pracować przy produkcji jedynie pod nadzorem doświadczonej osoby. Tylko spełnienie powyższych postanowień skutkuje przejęciem odpowiedzialności przez producenta zgodnie z wymaganiami ustawowymi.
- Podczas użytkowania stacji solarnej przestrzegać wszystkich postanowień niniejszej instrukcji montażu i eksploatacji. Jakikolwiek inne zastosowanie jest niezgodne z przeznaczeniem. Producent nie ponosi odpowiedzialności za szkody powstałe w wyniku nadużycia stacji solarnej. Ze względów bezpieczeństwa dokonywanie zmian lub modyfikacji jest zabronione. Stacja solarna może być naprawiana wyłącznie przez zakłady specjalistyczne, podane przez producenta.
- Zakres dostawy danego urządzenia zależy od jego typu i wyposażenia. **Zmiany techniczne zastrzeżone!**

## Montaż na ścianie

### Montaż (rys. 1)



(Rys. 1)

- Zdjąć przednią wkładkę izolacyjną (5).
- Stacja solarna (1) stanowi jeden podzespół z uchwytem ściennym i tylną wkładką izolacyjną i jest montowana w przewidzianym dla niej miejscu śrubami (2) na kołkach, dopasowanych do podłoża.
- Podłączyć grupę zabezpieczającą (3) (dołączoną luzem do stacji solarnej) za pośrednictwem nakrętki złączkowej G 3/4" do wylotu armatury powrotnej (4) nad pompą. Odpowiednia uszczelka znajduje się w zestawie razem ze stacją.
- Uchwyt ścienny na naczynie wzbiorcze zamontować obok stacji solarnej. Uważać na wystarczającą długość rury falistej, łączącej złączkę rozprężną z gwintem przyłączeniowym 3/4" grupy zabezpieczającej!
- Wykonać połączenia z obwodem solarnym.
- Po napełnieniu i przeprowadzeniu próby szczelności kompletnej instalacji założyć izolację cieplną (5) na stronę przednią.
- **Demontaż stacji solarnej z uchwytem ściennego:**  
Śrubokrętem lub podobnym narzędziem zdjąć sprężyny mocujące do przodu.  
**Uwaga: Stacja solarna jest zwolniona z uchwytem! Uważać, aby nie wypadła do przodu!**

### Montaż połączeń śrubowych z pierścieniem zaciskowym

- Przecinając do rur odciąć rurę miedzianą pod kątem prostym i usunąć zadziory.
- Najpierw nasunąć nakrętkę z pierścieniem zaciskowym na rurę, a następnie pierścień zaciskowy.
- Tak przygotowaną rurę wetknąć w połączenie śrubowe i wsunąć do oporu.
- Ręką dokręcić nakrętkę z pierścieniem zaciskowym.
- Kluczem szczękowym mocno dokręcić połączenie śrubowe z pierścieniem zaciskowym (ok. 45 Nm), ewentualnie dociągnąć.
- Przy dokręcaniu połączenia śrubowego z pierścieniem zaciskowym pamiętać o przytrzymywaniu kluczem szczękowym za odpowiednie powierzchnie pod klucz.

### Przyłącze zaworu bezpieczeństwa

- Do zaworu bezpieczeństwa podłączyć przewód wydmuchowy, umieszczony w zbiorniku przelewowym (np. w pustym kanistrze nośnika ciepła solarnego). Pozwala to na wylapanie i ponowne wykorzystanie nośnika ciepła, który mógłby wydostawać się w razie awarii.

### Powłoka termoizolacyjna

- Powłoka termoizolacyjna służy jako izolacja cieplna oraz opakowanie transportowe.

### Króciec przyłączeniowy do napełniania, opróżniania i płukania

- Grupa zabezpieczająca oraz WATFlow są wyposażone każde w jeden zawór kurkowy KFE do napełniania, opróżniania i płukania instalacji.

### Grupa zabezpieczająca

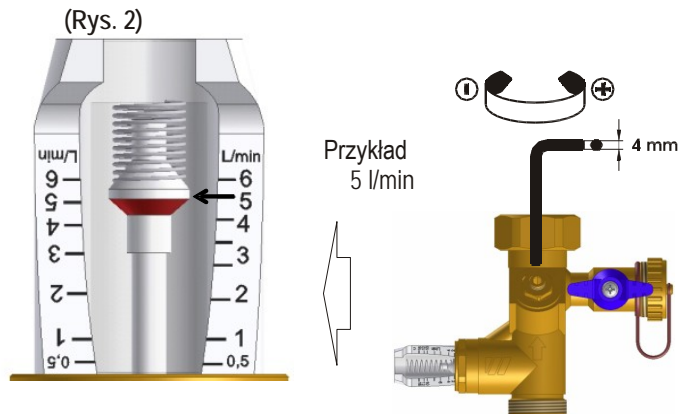
- Składa się z zaworu bezpieczeństwa, manometru, zaworu kurkowego KFE oraz przyłącza naczynia wyrównawczego. Aby zredukować obciążenie termiczne, grupa zabezpieczająca jest zamontowana na powrocie.

# Instrukcja montażu FlowBox Solar Single 8010



## Ustawianie przepływu (rys. 2)

- Natężenie przepływu jest ustawiane zaworem regulacyjnym przy użyciu sześciokątnego klucza trzpieniowego o rozmiarze 4.
- Ustawione natężenie można odczytać bezpośrednio na skali.
- Skok zaworu jest rozłożony na kilka obrotów wrzeciona, aby osiągnąć w ten sposób wysoką dokładność regulacji. Nastawy są oparte na obliczeniach danej instalacji.



## Momenty dokręcania uszczelki płaskiej

Momenty dokręcania połączeń śrubowych przy stosowaniu uszczelki Reinz AFM 34, grubość płytki 2 mm:

3/4"	połączenie śrubowe	35 Nm
1"	połączenie śrubowe	55 Nm
1 1/4"	połączenie śrubowe	90 Nm
1 1/2"	połączenie śrubowe	130 Nm

Wskutek osiadania uszczelki może wystąpić konieczność dokręcenie połączenia śrubowego przez użytkownika.

## Dane techniczne

Armatury	: mosiądz Ms58
Rurociągi	: rury precyzyjne
Przepływomierz	: wysokiej jakości wysokoudarne tworzywa sztuczne, odporne na temperaturę
Sprężyna przepływomierza	: stal nierdzewna
Powłoka termoizolacyjna	: EPP

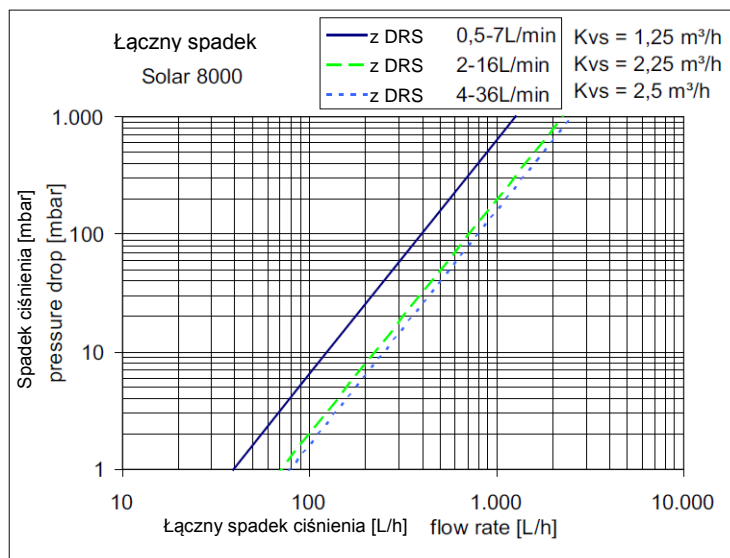
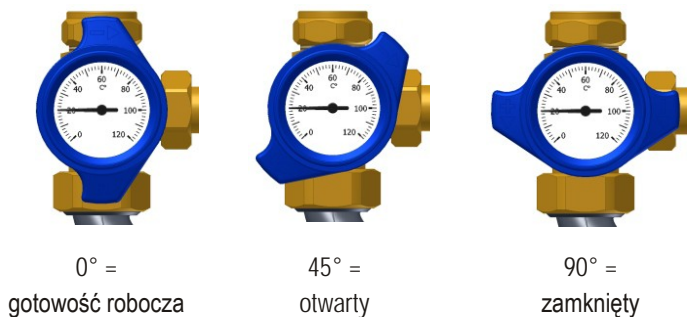
## Materiały

Maks. dop. temperatura robocza	: patrz wykres zależności ciśnienia od temperatury
Min. dop. temperatura robocza	: 20 °C
Maks. dop. nadciśnienie robocze	: patrz wykres zależności ciśnienia od temperatury
Dokładność wskazań WattFlow	: ±10% aktualnej wartości pomiarowej

## Hamulec grawitacyjny (rys. 3)

- Do napełniania, odpowietrzania i płukania instalacji hamulec grawitacyjny musi być otwarty. Otwarcie następuje przez obrót zaworu kulowego do pozycji 45°.
- Do pracy instalacji zawór kulowy musi być całkowicie otwarty.

Rys. 3



## Wskazówka

Parametry robocze ciśnienie i temperatura muszą mieścić się w podanym przedziale. Przy pracy ciągłej należy unikać wyższych temperatur roboczych!

Wykres zależności ciśnienia od temperatury

