

Montada en la tubería de aspiración, en cercanías y al mismo nivel del quemador, intercepta la aducción del gasóleo (Misma función de la electroválvula), cuando el quemador esta parado.

### FUNCIONAMIENTO

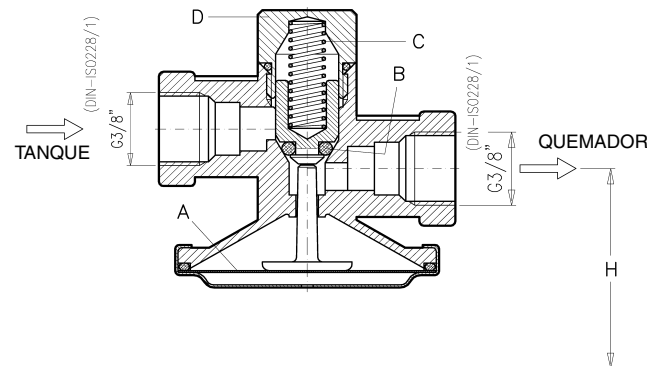
Siendo la superficie de la membrana A igual 36 veces las superficie de la sección del obturador B, la fuerza de cierre del resorte C, ajustada a 18.000 mm CA, quedara vencida por una depresión creada por la bomba del quemador, superior a 500 mm CA (500 x 36 = 18.000). En el momento de la parada del quemador la depresión baja permitiendo al resorte volver a cerrar el obturador. El paso gasóleo se interrumpe.

### CARACTERISTICAS TECNICAS

- Cuerpo : Aluminio
- Empalmes : 3/8" f
- Casquillos para tubo : Ø ext. 8 - 10 - 12
- Membrana : goma resistente a hidrocarburo
- Perdita de carga : 500 mm CA a 50 l/h  
680 mm CA a 100 l/h
- Campo de utilización : 200.000 kcal/h
- Max. presion d'utilizacion : 3 bar

### LEGENDA

- A - Membrana
- B - Obturador
- C - Resorte
- D - Tornillo de inspección
- H - Diferencia de nivel entre SICUREX y quemador (300 mm)
- P - Presion de apertura min. 500 mm CA



MODULARIO  
Interno - 1370

Mod. 3 PC  
(ex Mod. 863)



*Ministero dell'Interno*

DIREZIONE GENERALE DELLA PROTEZIONE CIVILE

E DEI SERVIZI ANTINCENDI

CENTRO STUDI ED ESPERIENZE ANTINCENDI  
ROMA - CAPANNELLE



LABORATORIO DI MACCHINE E TERMOTECNICA

*-----*
* 3704/63 *
* CERTIFICAZIONE N. *-----*
* 186/45/3-2R *
*-----*

In relazione alla domanda presentata da:  
INTERMES S.p.A. - Zona Industriale - 39052 CALDARO (BZ), ai sensi della l. 26.07.1965, n. 966, per il rinnovo della certificazione di rispondenza alla normativa di prevenzione incendi della valvola meccanica di intercettazione del combustibile per impianti termici funzionanti ad olio combustibile di categoria "C", che se inserita nella tubazione fissa, immediatamente prima del tubo flessibile è idonea per bruciatori di olio combustibile di categoria "C", aventi potenzialità anche superiore a Kw 139 (Kcal/h 120.000):

- Marca : INTERMES S.p.A.
- Tipo : SICUREX
- Attacco : 3/8"

vista la certificazione di prova di questo Laboratorio 26.07.1990, n. 3704/63/51/45/3-R;  
vista la documentazione presentata dalla ditta;  
vista la dichiarazione della ditta che non sono intervenute modifiche di progetto, di esecuzione, dei materiali utilizzati per la realizzazione, né variazioni delle sigle distintive del modello,

### SI CERTIFICA

che la valvola meccanica "SICUREX" è rispondente alla normativa di sicurezza di cui alle disposizioni:  
- Circ. M.I. n. 73 del 29.07.1971 e Circ. M.I. n. 42 del 20.05.1974.  
La presente certificazione è valida fino al 03.09.2000.  
La validità della presente certificazione è relativa al solo apparecchio sottoposto a prova.  
L'approvazione, ai fini della prevenzione incendi, è di competenza del Ministero dell'Interno, al quale deve essere inoltrata apposita istanza.  
Roma, 14 LUG. 1995

IL DIRETTORE DEL LABORATORIO  
(Dott. Ing. Maurizio D'ADDATO)

*(Signature)*

MODULARIO  
INTERNO - 266

MOD. 38/PC



*Ministero dell'Interno*

DIPARTIMENTO DEI VIGILI DEL FUOCO,  
DEL SOCCORSO PUBBLICO  
E DELLA DIFESA CIVILE  
DIREZIONE CENTRALE PER LA PREVENZIONE  
E LA SICUREZZA TECNICA  
AREA VII

MEZZI, MATERIALI, D.P.I. E IMPIANTI TECNOLOGICI

Ufficio:

Prot. N.º

8477 Allegati

20 OTT. 2005  
Roma

la WATT CAZZANIGA S.p.A.  
Via Parco, s.n.

20046 BIASSONO (MI)

OGGETTO: Richieste rinnovo approvazioni di tipo su dispositivi automatici di intercettazione per bruciatori denominati SICUREX e MULTEBLOC.

In riferimento alle Vostre istanze di rinnovo delle approvazioni di tipo sui dispositivi in oggetto indicati, si comunica quanto segue:

- Dal 20 luglio 2005 è entrato pienamente in vigore il DECRETO MINISTERO DELL'INTERNO 28 aprile 2005 (Pubblicato sulla G.U.S.G. n. 116 del 20 maggio 2005), recante "Approvazione della regola tecnica di prevenzione incendi per la progettazione, la costruzione e l'esercizio degli impianti termici alimentati da combustibili liquidi." il quale all'Art. 7 abroga tutte le precedenti disposizioni di prevenzione incendi impartite in materia dal Ministero dell'interno e all'Art. 5 dispone che gli apparecchi e i relativi dispositivi di sicurezza, regolazione e controllo, devono essere costruiti secondo la legislazione vigente e le norme di buona tecnica.

Per quanto sopra esposto, ed alla luce di quanto contenuto nella nota M.I. prot. N. P1032/4134 sott. 1 del 4 novembre 2005, si ritiene che i dispositivi e le apparecchiature di sicurezza degli impianti termici alimentati a combustibili liquidi non sono più assoggettabili alla procedura di approvazione di tipo e, pertanto, le richieste formulate da Codesta Ditta non possono essere evase.

IL DIRIGENTE  
(Dott. Ing. Luigi DE ANGELIS)

*(Signature)*

**WATTS**  
INDUSTRIES  
Technology by nature

MEMBRAN VENTIL  
MEMBRANE VALVE  
VALVOLA A MEMBRANA  
VANNE PNEUMATIQUE  
VALVULA DE MEMBRANA

**SICUREX**



Lito2000 - 8FI/SI001AE

Membran gesteuertes Ventil zur Unterbrechung der Ölbrennersaugleitung.

An der Saugleitung, in gleicher Höhe des Brenners montiert, wird die Saugleitung freigegeben, wenn der Brenner läuft. SICUREX hat die gleiche Funktion eines Elektroventils.

### FUNKTION

Die Membranoberfläche A ist 36mal grösser als die Sektion der Verschlussoberfläche. Der Druck der Brennerpumpe (höher als 500 mm WS) hebt die auf 18.000 mm WS eingestellte Feder (500 × 36 = 18.000) und gibt die Saugleitung frei. Bei Stillstand des Brenners sinkt der Druck ab und das Ventil schliesst. Die Saugleitung ist unterbrochen.

### TECHNISCHE EIGENSCHAFTEN

- Ventilkörper : in Aluminium
- Anschlüsse : 3/8" Innengewinde
- Dichtbuchsen für Rohre : Aussendurchmesser 8 - 10 - 12
- Membrane : Kohlenwasserstoffbeständig
- Druckverluste : 500 mm WS bei 50 l/h  
680 mm WS bei 100 l/h
- Anwendungsbereich : bis 200.000 kcal/h
- Max. Betriebsdruck : 3 bar

### ZEICHENERKLÄRUNG

- A - Membrane
- B - Verschluss
- C - Feder
- D - Inspektionsschraube
- H - Max. Höhenunterschied zwischen SICUREX und Brenner (300 mm circa)
- P - Öffnungsdruck min. 500 mm WS

Membrane valve which interrupts oil-feed automatically when burner stops. SICUREX should be installed on the oil-feed suction pipe at level with the burner. Same function as an electrovalve.

### OPERATION

The membrane surface A is 36 times the surface of the obturator section. The pump-pressure, higher than 500 mm WC, will compress the spring, calibrated at 18.000 mm WC, opening the oil-feed suction pipe (500 × 36 = 18.000). The valve shuts, due to the loss of pressure, when the burner stops and interrupts the oil feed.

### TECHNICAL CHARACTERISTICS

- Body : Pre-cast aluminium
- Connections : 3/8" f
- Bushings for tube : outside Ø 8 - 10 - 12
- Membrane : hydrocarbon resistant rubber
- Loss of charge : 500 mm WC at 50 l/h  
680 mm WC at 100 l/h
- Operating limit : 200.000 kcal/h
- Max. working pressure : 3 bar

### LEGEND

- A - Membrane
- B - Obturator
- C - Spring
- D - Inspection screw
- H - Level difference between SICUREX and burner (300 mm)
- P - Opening pressue min. 500 mm WC

Valvola d'intercettazione pneumatica per gasolio. Montata sulla tubazione d'aspirazione, in prossimità ed allo stesso livello del bruciatore, intercetta l'adduzione del gasolio (stessa funzione dell'elettrovalvola), quando il bruciatore è fermo.

### FUNZIONAMENTO

Essendo la superficie della membrana A pari a 36 volte la superficie della sezione dell'otturatore B, la forza di chiusura della molla C, tarata a 18.000 mm C.A., sarà vinta da una depressione, creata dalla pompa del bruciatore, superiore a 500 mm C.A. (50 × 36 = 18.000). All'arresto del bruciatore la depressione scende permettendo alla molla di richiudere l'otturatore. Il passaggio del gasolio viene interrotto.

### CARATTERISTICHE TECNICHE

- Corpo : in AL
- Attacchi : 3/8" f
- Boccole per tubo : Ø esterno 8 - 10 - 12
- Membrana : in gomma resistente agli idrocarburi
- Perdite di carico : 500 mm CA alla portata di 50 l/h  
680 mm CA alla portata di 100 l/h
- Campo d'impiego : max. 200.000 kcal/h
- Pressione mass. d'esercizio : 3 bar

### LEGENDA

- A - Membrana
- B - Sede otturatore
- C - Molla
- D - Vite ispezione otturatore
- H - Dislivello max. tra SICUREX e bruciatore (300 mm circa)
- P - Depressione min. d'apertura 500 mm CA

Vanne d'arrêt pneumatique à membrane. Se monte à l'extrémité de la tuyauterie d'arrivée fuel, vers le brûleur. Même fonction qu'une vanne électromagnétique.

### FUNCTIONNEMENT

La section de la membrane A étant 36 fois supérieure à la section du siège de l'obturateur, une dépression supérieure à 500 mm CE, appliquée à cette membrane, comprimera le ressort C, taré à 18.000 mm CE. A l'arrêt du brûleur, dès que la dépression est inférieure à 500 mm CE, le ressort C ramène le clapet sur son siège, interrompant le passage du fuel.

### CARACTERISTIQUES TECHNIQUES

- Corps : Alu-injecté
- Raccords : 3/8" f
- Bagues pour tube : Ø ext. 8 - 10 - 12
- Membrane : insensible aux hydrocarbures
- Perte de charge : 500 mm CE à 50 l/h  
680 mm CE à 100 l/h
- Limite d'utilisation : 200.000 kcal/h
- Max. pression d'exploitation : 3 bar

### LEGENDE

- A - Membrane
- B - Siège obturateur
- C - Ressort
- D - Tête inspection obturateur
- H - Dénivellation max. entre SICUREX et brûleur (300 mm)
- P - Dépression min. d'ouverture 500 mm CE

