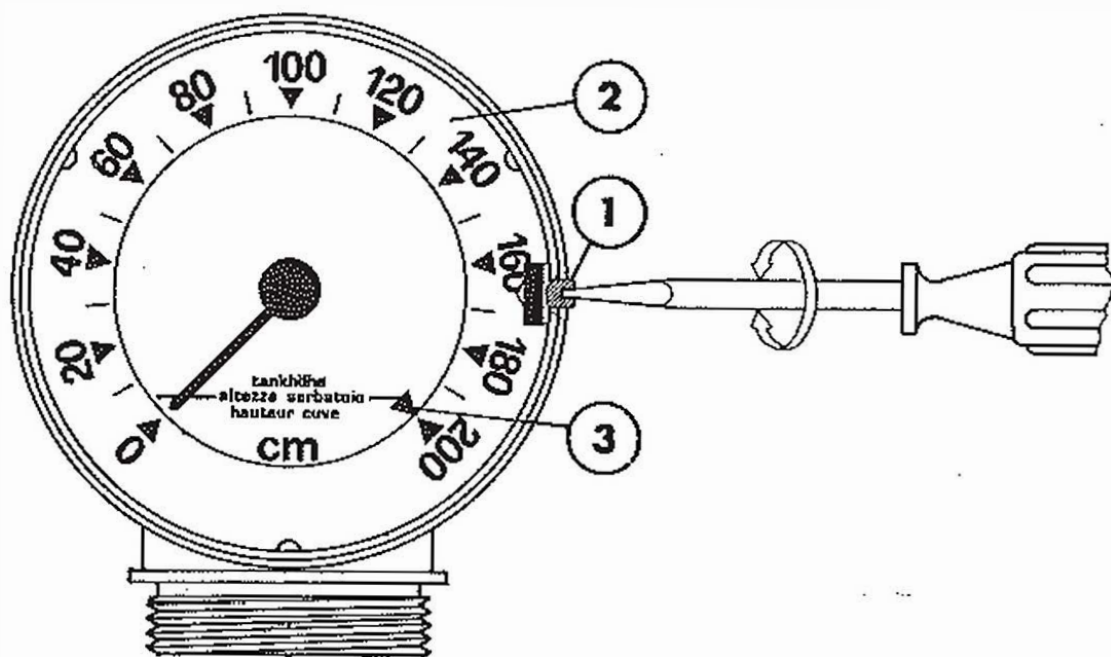


M 200 - MECA

MECHANISCHES INHALTSMESSGERÄT
MECHANICAL LEVEL GAUGE
INDICATORE DI LIVELLO MECCANICO
JAUGE MÉCANIQUE
INDICADOR DE NIVEL MECÁNICO



- ① Adjusting screw
Einstellschraube
Vite di regolazione
Vis de réglage
Tornillo de regulación
- ② Movable dial
Drehkala
Quadrante girevole
Cadran mobile
Cuadrante móvil
- ③ Adjusting mark of tank height
Einstellmarke der Tankhöhe
Punto riferimento altezza serbatoio
Point de repère hauteur cuve
Punto de regulación altura tanque