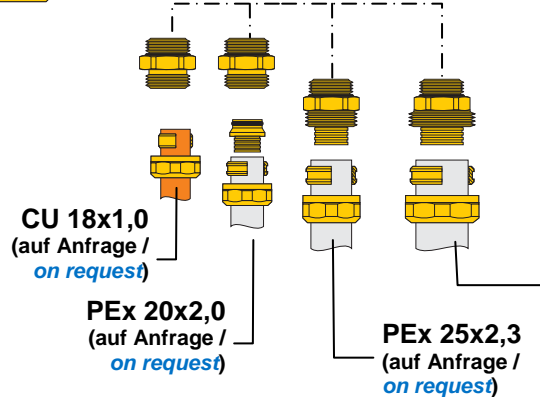
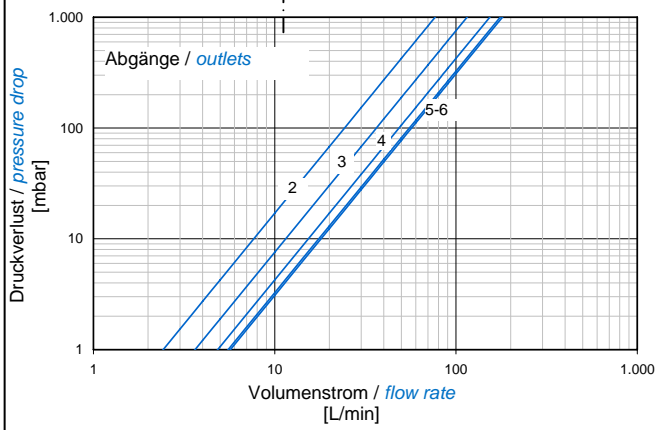
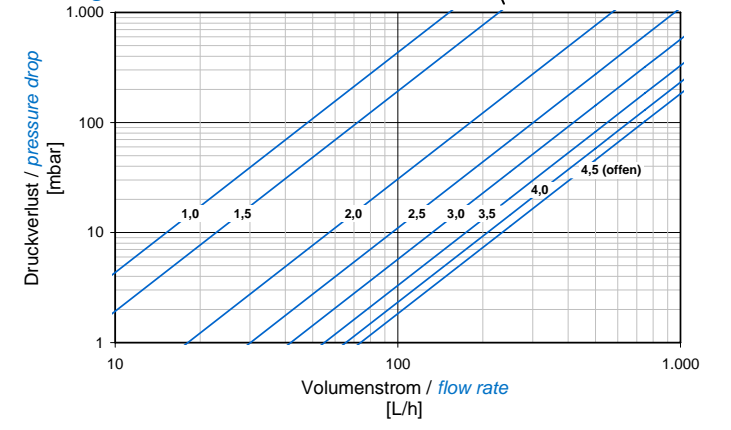
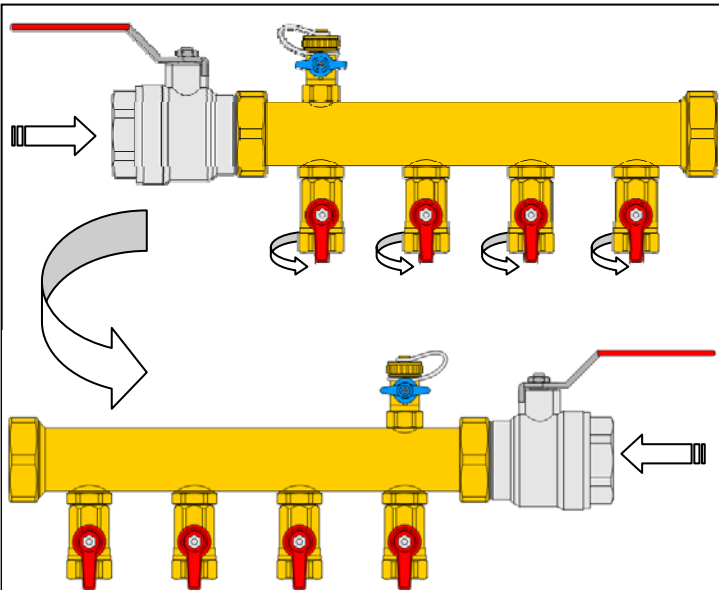


Gesamtdruckverlust
Total pressure drop



Einstellung Regulierventil
Setting control valve





A = Kontermutter / counter nut / contre-écrou

B = Ventilkörper / valve body / boîtier clapet

