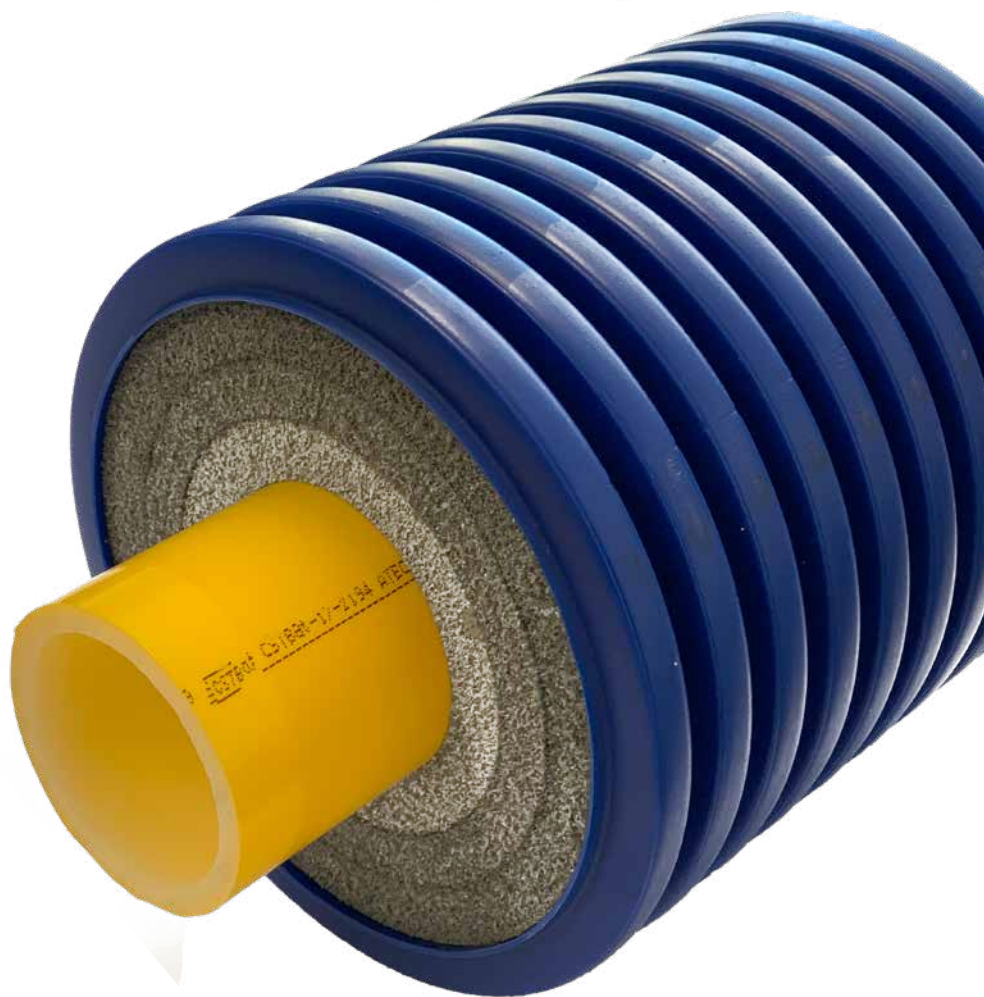


Microflex

Tubo preisolato flessibile

Manuale di installazione



Indice

Informazioni generali	3
- Validità delle Specifiche Tecniche	
- Avvertenze di sicurezza e istruzioni d'uso	
- Uso conforme alle specifiche	
- Note legali	
- Precauzioni generali	
- Abbigliamento da lavoro	
- Note legali	
- Avvertenze di sicurezza specifiche per il sistema	
- Completezza del materiale	
1. Aspetti fondamentali per il montaggio	5
1.1 Trasporto e immagazzinaggio	
1.2 Taglio dei tubi	
1.3 Istruzioni per la posa interrata dei tubi Microflex	
1.4 Installazione a muro o a soffitto	
1.5 Linee guida per la posa fuori terra dei tubi	
1.6 Manicotto di attraversamento muro MICRO SEAL - NON A TENUTA STAGNA	
1.7 Manicotto di attraversamento muro MICROPRESS - A TENUTA STAGNA	
1.8 Manicotto di attraversamento muro MMDV (posa fuori terra)	
1.9 Fissaggio del tubo	
1.10 Tappi termorestringenti del tipo MK	
1.11 Tappi termorestringenti in gomma EPDM tipo MG	
1.12 Raccordi	
1.13 Cavo scaldante autoregolante	
1.14 Kit d'isolamento	
1.15 Pozzetto d'ispezione	
1.16 Linee guida per lo strato protettivo	
1.17 Prima dell'uso	
1.18 Prova di pressione	
2. Istruzioni d'uso	15
2.1 Manicotto di attraversamento muro MICRO SEAL (posa interrata)	
2.2 Manicotto di attraversamento muro MicroPress	
2.3 Manicotto di attraversamento muro MMDV (posa fuori terra)	
2.4 Tappi termorestringenti del tipo MK	
2.5 Tappi in gomma EPDM	
2.6 Raccordi Microflex in PE-X	
2.7 Cavo scaldante autoregolante	
2.8 Kit d'isolamento	
2.9 Kit di manicotti isolati per giunzioni diritte del tipo MM75 – MM200	
2.10 Pozzetto d'ispezione	
2.11 Nastro di rivestimento a freddo MHK 150	
2.12 Nastro di rivestimento termorestringente MHB 200	
2.13 Manicotto termorestringente MHM	

Informazioni generali

Validità delle Specifiche Tecniche

Per la vostra sicurezza e per un uso corretto dei nostri prodotti si raccomanda di verificare periodicamente l'esistenza di Specifiche Tecniche più aggiornate. Per ricevere la versione aggiornata delle Specifiche Tecniche rivolgersi all'Ufficio vendite Watts di competenza, reparto rivenditori specializzati.

Avvertenze di sicurezza e istruzioni d'uso

Per la sicurezza vostra e di terzi si raccomanda di leggere attentamente e integralmente le avvertenze di sicurezza e le istruzioni d'uso prima di iniziare l'installazione.

- Conservare le istruzioni d'uso in un luogo sicuro per poterle consultare in qualsiasi momento.
- Per dubbi o chiarimenti sulle istruzioni di sicurezza o le linee guida specifiche per il montaggio, contattare l'Ufficio vendite Watts di competenza.
- La mancata osservanza delle istruzioni di sicurezza può causare danni a cose o persone.

Uso conforme alle specifiche

I sistemi di tubi Microflex devono essere progettati, installati e utilizzati esclusivamente in conformità a quanto descritto nelle presenti Specifiche Tecniche o nelle istruzioni di montaggio relative ai singoli componenti. Qualsiasi altro utilizzo non è conforme alle specifiche ed è pertanto vietato. L'uso conforme del prodotto implica la conformità a tutte le informazioni contenute nelle presenti Specifiche Tecniche nonché nelle istruzioni di montaggio, uso e manutenzione. Watts declina qualsiasi responsabilità in caso di uso non conforme del prodotto o di modifiche al prodotto non autorizzate.

Note legali

Si raccomanda l'osservanza di tutte le normative nazionali e internazionali riguardanti la posa, l'installazione, la sicurezza e le norme antinfortunistiche previste in caso di installazione di sistemi di tubi, nonché delle istruzioni contenute nelle presenti Specifiche Tecniche. Si raccomanda inoltre l'osservanza di tutte le disposizioni di legge, norme, linee guida e direttive (ad es. DIN, EN, ISO, DVGW, TRGI, VDE e VDI) e delle norme di tutela ambientale, delle disposizioni dell'ente previdenziale di categoria e delle specifiche delle aziende di servizio pubblico locale. Verificare l'applicabilità e validità delle linee guida, norme e direttive nei singoli casi. Requisiti di progetto e istruzioni di montaggio sono riferite direttamente allo specifico prodotto Microflex, mentre altre sezioni fanno riferimento a norme o direttive generalmente applicabili. Si raccomanda inoltre il rispetto di norme, specifiche e linee guida più dettagliate riguardanti la progettazione, installazione e uso di impianti per acqua potabile e riscaldamento o infrastrutture per edifici che non sono parte integrante delle presenti Specifiche Tecniche. Per campi di applicazione non previsti nelle presenti Specifiche Tecniche (applicazioni personalizzate) è necessario consultare il nostro Ufficio tecnico. Contattare l'Ufficio vendite Watts di competenza.

**ATTENZIONE!**

Requisiti preliminari per il personale

- Il montaggio dei nostri sistemi deve essere eseguito esclusivamente da personale autorizzato e opportunamente addestrato.
- I lavori sugli impianti elettrici o sui componenti dei tubi devono essere effettuati esclusivamente da personale autorizzato e opportunamente addestrato.

Precauzioni generali

- Mantenere l'area di lavoro pulita e libera da oggetti che possano ostacolare la corretta esecuzione dei lavori.
- Garantire un'adeguata illuminazione dell'area di lavoro.
- Assicurarsi che bambini, animali o persone non autorizzate non abbiano accesso agli utensili o alle aree di lavoro. Questa norma di sicurezza è particolarmente importante in caso di interventi di ristrutturazione in zone abitate.
- Si raccomanda di utilizzare esclusivamente componenti indicati per il sistema di tubi Microflex specifico.

L'impiego di componenti progettati per altri sistemi o di utensili non specifici per il sistema Microflex in uso potrebbe causare infortuni o rischi di altro tipo.

Abbigliamento da lavoro

- Indossare occhiali protettivi, abbigliamento da lavoro idoneo, scarpe antinfortunistiche, un casco e una retina per raccogliere i capelli lunghi.
- Non indossare vestiti ampi o gioielli perché potrebbero impigliarsi nelle parti mobili.

Note legali

- Leggere e seguire sempre le istruzioni d'uso dell'utensile di montaggio Microflex che si sta utilizzando.
- Un utilizzo improprio degli utensili può provocare gravi ferite da taglio, schiacciamento o perdita di arti.
- Un utilizzo improprio degli utensili può danneggiare gli elementi di collegamento o causare perdite.
- Durante il taglio a misura dei tubi, tenere una distanza di sicurezza tra la mano che tiene il tubo e l'utensile di taglio.
- Non mettere mai le mani nella zona di taglio dell'utensile, sull'utensile stesso o su eventuali parti in movimento durante le operazioni di taglio.

Avvertenze di sicurezza specifiche per il sistema

- Eliminare eventuali sbavature o spigoli vivi dai manicotti isolanti per evitare il rischio di lesioni.
- In caso di utilizzo di cinghie di tensionamento per il fissaggio dei tubi prestare attenzione al rischio di schiacciamento. Allontanarsi dalle zone pericolose.

Completezza del materiale

- Prima di iniziare i lavori, verificare di avere a disposizione tutto il materiale e i componenti necessari.



1. Aspetti fondamentali per il montaggio

1.1 Consegna

I tubi Microflex sono consegnati in bobine arrotolate, tenute da reggette in plastica.

Il sistema di regge, in base alla tipologia di Microflex, per bobine da 100 m è il seguente:

Diametro corrugato esterno	N° strati	Reggette n°								
		1	2	3	4	5	6	7	8	
75	5	50/60mt	100 mt	100 mt	100 mt	100 mt				
90	5	50/60mt	100 mt	100 mt	100 mt	100 mt				
125	4	5mt	20mt (1° strato)	45mt (2° strato)	70mt (3° strato)	100 mt	100 mt	100 mt	100 mt	
160	4	5mt	20mt (1° strato)	45mt (2° strato)	70mt (3° strato)	100 mt	100 mt	100 mt	100 mt	
200	3	5mt	20mt (1° strato)	65mt (2° strato)	100 mt	100 mt	100 mt	100 mt		

Bobine tagliate a misure potranno avere sistemi di regge diversi.

1.2 Trasporto e immagazzinaggio

Non rimuovere i tappi di protezione durante il trasporto e l'immagazzinaggio. I tubi Microflex devono essere trasportati in posizione verticale.

Occorre proteggere il tubo di servizio in PE-Xa dalla luce solare e prevenire qualsiasi tipo di deformazione della bobina.

Non utilizzare oggetti appuntiti.

Usare esclusivamente fascette di nylon o di tessuto per fissare le bobine durante il trasporto.

1.3 Taglio dei tubi

Tagliare di netto l'estremità del tubo con forbici idonee per PE-X. Eliminare le sbavature dall'estremità del tubo con l'utensile appropriato.

1.4 Istruzioni per la posa interrata dei tubi Microflex

Pianificazione delle trincee di servizio

Fino a una profondità di 120 cm, si raccomanda di scavare una trincea verticale; per profondità superiori a 120 cm, è preferibile una trincea a V.

La profondità della trincea di servizio deve essere in accordo con le linee guida relative alla posa dei tubi Microflex. Tenere in debita considerazione la profondità di penetrazione del gelo del terreno.

I lavori di scavo devono essere eseguiti a regola d'arte, assicurandosi che non vi siano interferenze con condotte o strutture esistenti e/o progettate.



ATTENZIONE! Temperatura di posa minima per i tubi Microflex: -5°C.

Profili delle trincee di servizio

NB: Tenere in debita considerazione la profondità di penetrazione del gelo del terreno.

Trincea per tubo Microflex DUO

R_A mm Ø guaina	A mm	B mm	C mm	D mm ≥	b mm Larghezza	t^* mm Profondità ≥
125	150	100	150	250	425	625
160	180	100	150	250	520	660
200	180	100	150	250	560	700

Trincea per 2 tubi Microflex singoli (2 x UNO) senza collegamento sotterraneo

R_A mm Ø guaina	A mm	B mm	C mm	D mm ≥	b mm Larghezza	t^* mm Profondità ≥
75	150	100	150	250	550	575
90	150	100	150	250	580	590
125	150	100	150	250	650	625
160	180	100	150	250	780	660
200	180	100	150	250	860	700

La copertura minima (C+D) si intende valida senza considerare il carico esercitato dal traffico. Carichi fino a SLW60 secondo DIN 1072 con copertura minima di 900 mm. I calcoli statici relativi ai tubi interrati sono conformi a ATV-DVWK-A127.

Posa interrata dei tubi Microflex



ATTENZIONE! Scaricare le bobine dall'automezzo utilizzando strumenti adeguati (es. carrelli elevatori,..). Far riferimento alla "Scheda tecnica" per verificare il peso della bobina.

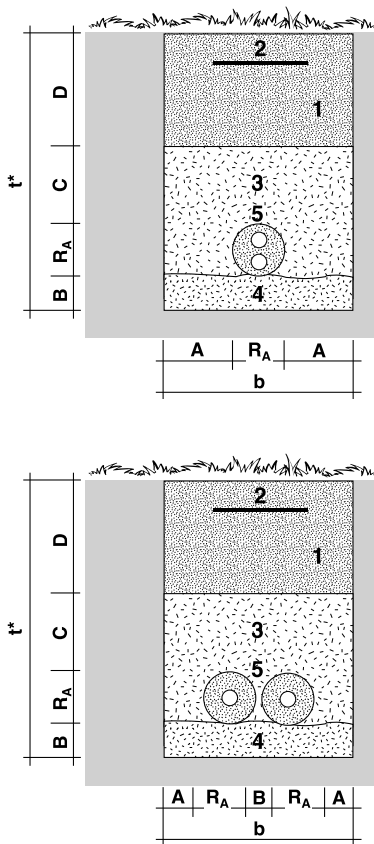


ATTENZIONE! La bobina dovrà essere srotolata all'interno della trincea. Utilizzare macchinari o strumenti idonei per srotolare la bobina, evitando che la guaina esterna possa danneggiarsi.



ATTENZIONE! Rimuovere le fascette una dopo l'altra (e non simultaneamente) in modo da rilasciare gradualmente la tensione intrinseca.

Effettuare la posa avendo cura di tirare solo il tubo di servizio (mai la guaina). Posizionare con cura il tubo Microflex su un letto di posa sabbioso compattato di 10 cm ricavato sul fondo della trincea. Il letto di posa deve essere realizzato in modo da supportare uniformemente il tubo. Accertarsi che il tubo non strusci per terra o venga danneggiato da oggetti appuntiti (per evitare il danneggiamento della guaina esterna). I raggi di curvatura non devono scendere sotto il valore minimo prescritto né in fase di installazione né durante il posizionamento finale del tubo. I tubi devono essere installati a serpentina al fine di ridurre al minimo l'impatto delle forze di dilatazione/contrazione. Per mantenere in posizione i tubi durante la posa, è necessario ricoprirli di sabbia a intervalli regolari.



- 1 Strato protettivo
- 2 Nastro di segnalazione
- 3 Riempimento sabbioso
- 4 Letto posa sabbioso
- 5 Tubo Microflex



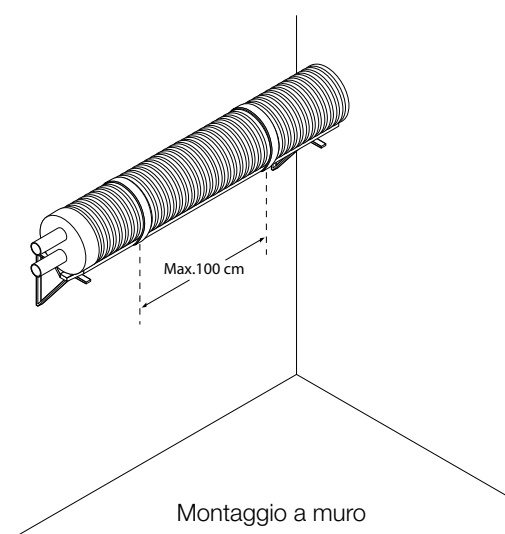
Perforazione orizzontale controllata (HDD, Horizontal Directional Drilling)

Per eseguire correttamente la Perforazione orizzontale controllata facciamo riferimento alle linee guida inerenti a questa tecnica.

Prima di tirare il tubo Microflex attraverso il foro, occorre prestare attenzione ad alcuni aspetti:

- Diametro del foro. Per conseguire un risultato ottimale, aumentare il diametro dell'alesatore in funzione del diametro esterno del tubo Microflex.
- Collegamento. In fase di accoppiamento del tubo Microflex all'alesatore, assicurarsi che siano fissati sia il tubo di servizio in PE-Xa che la guaina esterna.
- Tiro. È importante che il tubo sia interamente pronto in modo che l'operazione di tiro possa avvenire in un unico movimento fluido. Per questo si raccomanda di rimuovere tutte le fascette di nylon e di svolgere completamente il tubo. La rotazione o l'attorcigliamento del tubo durante l'operazione di tiro vanno assolutamente evitati per non imprimere forze torsionali sul tubo.
- Forze di trazione. Le forze di trazione massime per i vari tubi di trasporto in PE-Xa sono indicate nella tabella seguente. Attenzione: i valori indicati si intendono validi esclusivamente per i modelli della serie UNO. Per i modelli della serie DUO, i valori devono essere raddoppiati.

Diametro esterno tubo UNO	Forze di trazione massime per tubo (kg)
25	150
32	200
40	300
50	400
63	400
75	400
90	400
110	400
125	400



1.5 Installazione a muro o a soffitto

Per questo tipo di installazione, in ragione della sua flessibilità, il tubo deve essere supportato ogni 1 m per tutta la sua lunghezza. Per evitare curvature, il tubo deve essere legato con fascette a una struttura di supporto.

1.6 Linee guida per la posa fuori terra dei tubi

In caso di posa fuori terra dei tubi, occorre prevedere punti di supporto per prevenirne lo spostamento. Su terreni accidentati, il tubo deve essere assicurato a intervalli di circa 25 m. Garantire un adeguato supporto dei tubi.



ATTENZIONE! I nostri tubi hanno una resistenza limitata ai raggi UV, pertanto è necessario proteggere il tubo dai raggi UV in fase di installazione fuori terra. Si prega di contattarci per soluzioni alternative.

1.7 Manicotto di attraversamento muro MICRO SEAL - NON A TENUTA STAGNA

Per una tenuta ottimale, il foro deve presentare una superficie liscia.



Micro Seal	Guaina esterna d_{est}	Apertura a muro	Coppia Nm
Art. nr.	mm	mm	Maks.
9LS200	75	100 - 102	2
7LS300	100	110 - 115	6
8LS300	100	128 - 132	6
9LS315	100	134 - 136	6
7LS475	135	194 - 210	20
6LS325	125	175 - 180	6
7LS325	160	209 - 212	6
7LS400	160	240 - 245	20
13LS300	160	200 - 202	6
9LS325	200	250 - 255	6
8LS400	200	275 - 282	20
10LS575	200	301 - 320	50

Assicurarsi che a monte e a valle del manicotto la guaina esterna presenti un tratto rettilineo di almeno 100 cm (non sono ammesse curvature). Prima di procedere al montaggio, pulire il manicotto Micro Seal e la guaina esterna. Durante l'applicazione delle catene Micro Seal intorno alla guaina esterna, accertarsi che la distanza tra le varie piastrine di pressione sia uniforme, in modo da garantire una distribuzione omogenea delle sollecitazioni.

Per maggiori informazioni, fare riferimento alle istruzioni d'uso, par. 2.1.

1.8 Manicotto di attraversamento muro MICRO PRESS - A TENUTA STAGNA

Per una tenuta ottimale, il foro deve presentare una superficie liscia.

Assicurarsi che a monte e a valle del manicotto la guaina esterna presenti un tratto rettilineo di almeno 100 cm (non sono ammesse curvature). Prima di procedere al montaggio, pulire il manicotto Micro Press e la guaina esterna. Inserire il manicotto Micro Press nel muro e infilare il tubo di trasporto. Montare il kit di sigillatura all'esterno dell'edificio per consentire il successivo serraggio.

Il tubo di trasporto deve essere supportato sul muro interno con un MICROPRESS 1x40.

Per maggiori informazioni, fare riferimento alle istruzioni d'uso, par. 2.2.



1. Piastrine di pressione in acciaio inox Bulloni S304 Dimensione gomma 1 x 40 mm Gomma: EPDM	2. Piastrine di pressione in acciaio inox. Versione SPLIT Bulloni S304 Dimensione gomma 1 x 40 mm Gomma: EPDM	3. Piastrine di pressione in acciaio inox Bulloni S304 Dimensione gomma 2 x 40 mm Gomma: EPDM	Foro centrale/ attraversamento muro	Diametro esterno guaina esterna (mm)	
Cod. Art.	Cod. Art.	Cod. Art.	mm	min.	max.
M10527	M10627	M10701	125	70	78
M10532	M10632	M10705	150	69	78
M10534	M10634	M10706	150	85	94
M10540	M10641	M10709	200	88	103
M10543	M10643	M10711	200	119	128
M10553	M10653	M10718	250	156	165
M10557	M10657	M10722	250	197	202
M10567	M10667	M10727	300	198	207

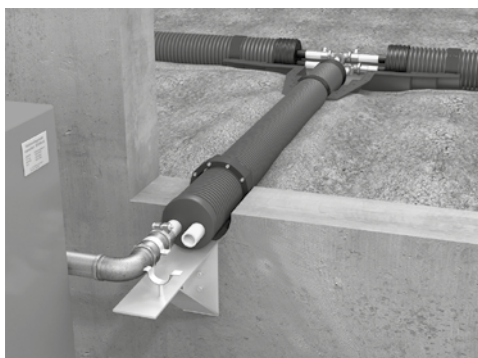
1.9 Manicotto di attraversamento muro MMDV (posa fuori terra)



Il tubo in HDPE corrugato può essere cementato nel calcestruzzo oppure ricoperto di malta nell'apertura a muro. Con la guaina corrugata incassata e sporgente dal muro di circa 100 mm, sigillarlo con il manicotto termorestringente. Per maggiori informazioni operative consultare la sezione 2.3.



ATTENZIONE! Lo spessore del muro deve essere uguale o inferiore a 400 mm. In fase di riscaldamento del manicotto termorestringente, avere cura di non bruciare/danneggiare la guaina esterna o il manicotto termorestringente.



1.10 Fissaggio del tubo

Un tappo antipolvere alle estremità del tubo lo protegge dall'ingresso della polvere. È necessario prevedere l'ancoraggio del tubo ad un sistema di supporto a punti fissi (non disponibile nella nostra gamma. Sistemi consigliati: Hilti, Würth). Il mancato utilizzo dei punti fissi può determinare gravi danni alla rete di tubi e al collegamento con il punto di erogazione o l'utenza.



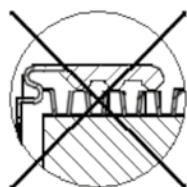
ATTENZIONE! L'uso dei punti fissi è obbligatorio ai fini della validità della garanzia.

1.11 Tappi termorestringenti del tipo MK

Servendosi di una pistola ad aria calda o di una minitorcia, far aderire delicatamente il tappo. I tappi termorestringenti servono a prevenire l'ingresso di acqua tra la guaina e il tubo di servizio isolato. Per maggiori informazioni operative consultare la sezione 2.4.



ATTENZIONE! L'applicazione di una temperatura eccessiva può causare il danneggiamento del tappo termorestringente o della guaina.



1.12 Tappi termorestringenti in gomma EPDM del tipo MG

Servirsi dell'utensile adeguato per tagliare il tappo terminale in gomma EPDM (lama affilata o forbici). Evitare in ogni caso di segare il tappo terminale. Il taglio deve essere dritto e preciso. Eventuali difetti della sezione tagliata, come fessure o strappi, possono provocare perdite.

Per la pulizia del tappo terminale o del tubo utilizzare esclusivamente acqua. L'uso di un lubrificante (sapone, grasso o olio) può determinare il danneggiamento dei vari componenti.

Per una tenuta ermetica, le tre labbra di tenuta devono essere perfettamente alloggiati nelle scanalature della guaina esterna.

Per maggiori informazioni operative consultare la sezione 2.5.

1.13 Raccordi

Nel sistema di tubi Microflex, la corretta installazione dei raccordi è di estrema importanza. Per ottenere un'installazione corretta, è necessario osservare i seguenti punti:

-Taglio del tubo di servizio in PE-Xa. Utilizzando un paio di forbici per PE-X o una pinza tagliatubi, tagliare il tubo in PE-X ad angolo retto. Per una tenuta ottimale, è necessario che il tubo di servizio in PE-Xa sia perfettamente a contatto con la flangia. In caso contrario (a causa di un taglio inclinato o perché il tubo di supporto non è sufficientemente inserito) non è possibile garantire l'ermeticità della tenuta.

-Eliminazione delle sbavature dal tubo di servizio in PE-Xa tagliato. Dopo il taglio è fondamentale rimuovere eventuali sbavature da tutti i tubi di servizio con un utensile adeguato. Le sbavature residue possono causare un attrito eccessivo sul tubo durante l'installazione dei raccordi, mentre gli sfridi dovuti alla pulizia inadeguata degli spezzoni di tubo possono determinare una tenuta inefficace, con conseguenti perdite di carico. Se la rimozione delle sbavature e degli sfridi non viene eseguita a regola d'arte, si possono verificare problemi anche su altri componenti del sistema, come gli scambiatori di calore.

-Prestare attenzione alla direzione dell'anello di serraggio. Assicurarsi che la tacca all'interno dell'anello di serraggio sia rivolta verso il raccordo. In caso contrario il raccordo non sarà a tenuta.

-Bullone, dado e rondella in acciaio inox. Per il serraggio del raccordo servirsi sempre di bullone, dado e rondella in acciaio inox e assicurarsi che siano lubrificati con grasso al rame (cod. art. Micro-lubri). La mancata applicazione del grasso al rame può causare il grippaggio dei bulloni con conseguenti perdite dovute a un serraggio incompleto.

-Tenuta ermetica. Dopo mezz'ora è necessario serrare nuovamente i bulloni per garantire una tenuta ermetica.

-Prova di pressione. Prima della chiusura della trincea deve sempre essere effettuata la prova di pressione.

Per maggiori informazioni operative consultare la sezione 2.6.

1.14 Cavo scaldante autoregolante

Preparazione dei cavi

Servirsi di una lama affilata (cutter) per rimuovere la guaina isolante esterna del cavo scaldante e spellare i conduttori, avendo cura di non danneggiarli.

I manicotti termorestringenti si applicano con una fonte di calore (pistola ad aria calda o equivalente). Assicurarsi che il calore venga applicato uniformemente per ottenere una buona tenuta. L'applicazione di una temperatura eccessiva può causare il danneggiamento dell'isolamento del cavo.

Assicurarsi sempre che l'estremità del cavo sia isolata. Evitare in ogni caso il contatto diretto tra i due connettori, in caso contrario potrebbe derivarne un corto circuito.

Il funzionamento del cavo scaldante è illustrato nelle istruzioni in dotazione con il kit MVTH.

Per maggiori informazioni operative consultare la sezione 2.7.



ATTENZIONE! Scollegare l'alimentazione elettrica prima di procedere al collegamento dei vari conduttori. Il cavo scaldante deve essere collegato ad una rete a 230VCA. Il circuito deve essere protetto con un fusibile da 16A e un RCD da 30ma.

Tenere presente che il termostato MVTH può controllare un cavo scaldante di lunghezza massima pari a 100 m. In caso di lunghezze superiori non è più possibile garantire il funzionamento del termostato. Collegare tra di loro i rispettivi conduttori e la messa a terra nell'unità MVBOX.

Il collegamento delle unità MVTH e MVBOX deve essere eseguito come indicato nelle istruzioni d'installazione allegate.

1.15 Kit d'isolamento

Sono disponibili i seguenti kit d'isolamento:

-Kit d'isolamento raccordo diritto (MM)

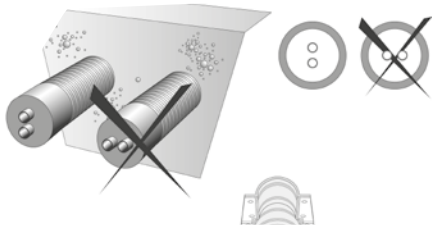
-Kit d'isolamento a T (MT)

-Kit d'isolamento a T doppio (MDT)

-Kit d'isolamento a gomito (90°) (MH)

-Kit d'isolamento raccordo a Y (MBR)

In fase di collegamento di un tubo Microflex DUO con uno dei kit d'isolamento sopra menzionati, si raccomanda di posizionare i tubi in senso verticale. Questo metodo serve a rendere ancora più semplice il montaggio dei raccordi.



Quando vengono forniti i kit d'isolamento, i due gusci sono già collegati mediante raccordi a vite. Prima di essere separati, i gusci possono essere tagliati lungo una direttrice a scelta per ottenere il diametro desiderato. Il taglio deve essere diritto per evitare il rischio di perdite.

Una corretta installazione dei tappi termorestringenti del tipo MK o MG consente di ridurre al minimo il rischio di perdite. L'uso dei tappi termorestringenti (MG o MK) è obbligatorio ai fini della validità della garanzia.

Le istruzioni per il montaggio dei kit d'isolamento sono riportate ai par. 2.8 e 2.9.

Tagliare le strisce di bitume in funzione del diametro esterno della guaina del tubo. Prima di applicarle, accertarsi che la guaina esterna sia asciutta, in modo da ottenere un buon contatto. Una volta eseguito il taglio a misura, applicare le strisce di bitume intorno al tubo di servizio. Assicurarsi che i collegamenti siano adeguatamente ricoperti.

Prima di posizionare il tubo in uno dei gusci, assicurarsi che nelle scanalature venga applicato il sigillante, come descritto nelle istruzioni al par 2.7. Applicare uniformemente il sigillante lungo le flange sulla parte superiore e inferiore della custodia prima di serrare i bulloni in acciaio inox. È molto importante che i kit d'isolamento siano ben sigillati. In funzione della composizione chimica del suolo, le acque sotterranee risalite in superficie potrebbero essere leggermente acide e quindi corrosive. L'infiltrazione di tali acque sotterranee potrebbe determinare la corrosione di raccordi, manicotti, giunzioni, ecc. con conseguente rischio di perdite.

1.16 Pozzetto d'ispezione

Il pozzetto d'ispezione può essere impiegato in alternativa ai nostri kit isolanti. Una volta installato il pozzetto e realizzati i collegamenti dei tubi, si raccomanda di rimuovere il coperchio ed eseguire l'ispezione interna del sistema. Si raccomanda anche di predisporre valvole di intercettazione per consentire la successiva modifica della rete di tubi.

I tappi termorestringenti e i raccordi devono essere installati a regola d'arte (vedi paragrafi 2.4 e 2.6)

Prima di chiudere il pozzetto d'ispezione, assicurarsi che tutti i collegamenti dei tubi e i raccordi siano saldi. Prima di fissare il coperchio, è necessario applicare sul bordo superiore del corpo del pozzetto uno strato uniforme di sigillante fino a uno spessore di circa 10 mm (per una larghezza di 10 mm), facendo attenzione a non danneggiare la guarnizione nera posta tra il corpo e il coperchio superiore.

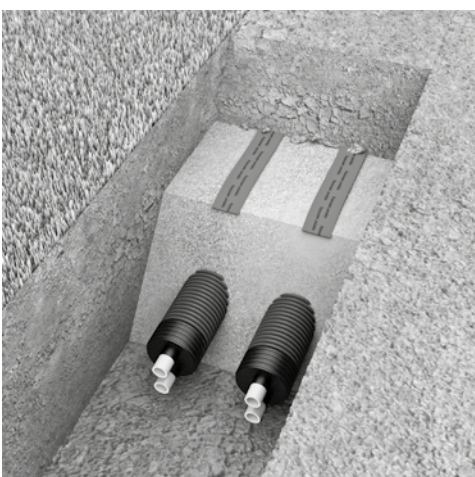
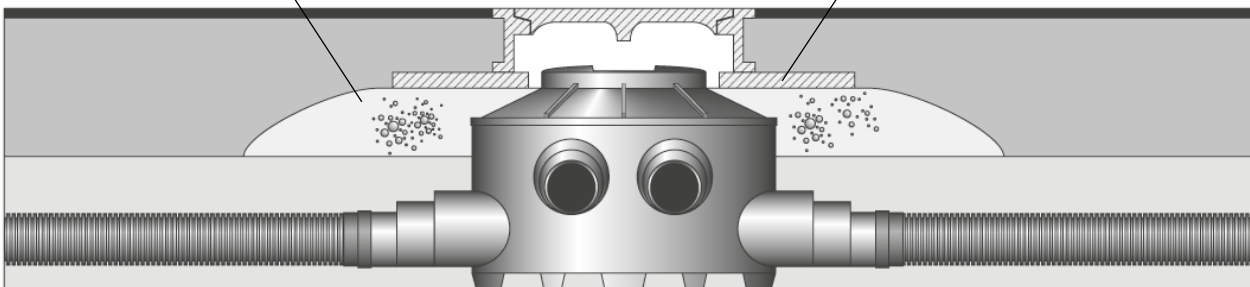
Si raccomanda di prevedere un rinforzo aggiuntivo di cemento sui bordi/lati del pozzetto.

Se il pozzetto è soggetto a un carico di traffico elevato, si raccomanda di prevedere adeguati rinforzi di cemento. Queste barre o anelli di cemento devono essere posizionati su un letto di cemento stabilizzato (vedi immagine seguente).

Per maggiori informazioni operative consultare la sezione 2.10.

Sabbia di cemento stabilizzato

Anello di cemento



1.17 Linee guida per lo strato protettivo

Prima di riempire la trincea, è necessario sottoporre l'intero sistema di tubi con tutti i suoi raccordi alla **prova di pressione**.

La corretta esecuzione e la documentazione della prova di pressione costituiscono un requisito indispensabile ai fini della validità della garanzia.

Accertarsi che i tubi siano completamente ricoperti di sabbia (granulometria compresa tra 0-3 mm). Lo strato protettivo deve essere depositato in strati di circa 20 cm e compattato a mano. Assicurarsi di aver rimosso dal materiale di riempimento qualsiasi oggetto appuntito. Quando lo strato protettivo raggiunge uno spessore di circa 50 cm dalla generatrice superiore del tubo, è possibile utilizzare un vibrocostipatore per compattare il terreno rimanente. Deve essere inoltre apposto, direttamente sulla condotta, un nastro di segnalazione recante la scritta "tubo idraulico".

1.18 Prima dell'uso

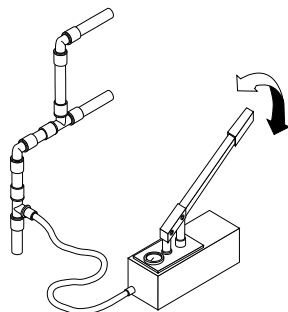
Per motivi di igiene, si raccomanda di risciacquare tutti i tubi sanitari per 15 minuti prima dell'uso.

1.19 Prova di pressione

Prova di pressione secondo DIN 1988, Parte 2.



ATTENZIONE! Prima della chiusura della trincea deve sempre essere effettuata la prova di pressione. Il relativo verbale di prova, debitamente compilato e firmato, deve essere trasmesso all'ufficio vendite Watts di competenza per la convalida della garanzia.



1. Prova di pressione. Le prove di pressione rappresentano un'attività di supporto concordata contrattualmente, essenziale ai fini dell'adempimento del contratto, facente anche parte delle prestazioni dell'appaltatore seppur non dichiarata nelle specifiche prestazionali. Prima dell'occultamento, riempire i tubi finiti di acqua, facendo attenzione ad evitare la formazione di bolle d'aria. La prova di pressione si suddivide in due parti, con una prova preliminare seguita da una prova principale.

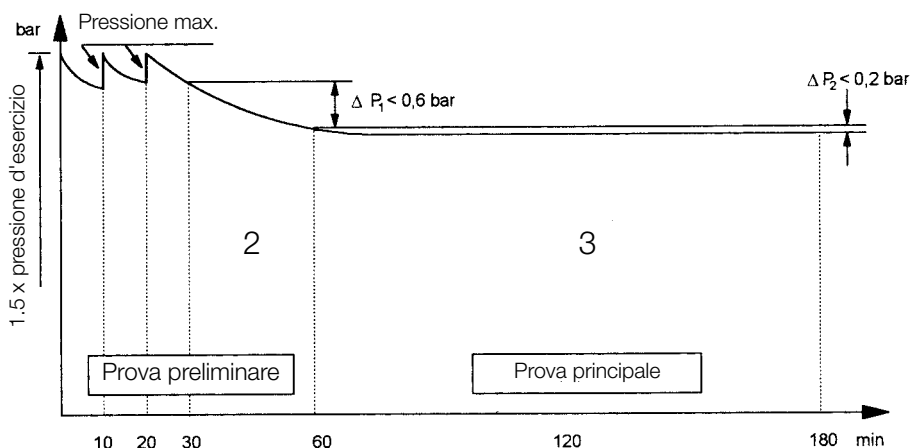
2. Prova preliminare. La prova preliminare prevede l'applicazione di una pressione di prova pari a 1,5 volte la pressione d'esercizio ammissibile. Tale pressione deve essere generata due volte nell'arco di 30 minuti a intervalli di 10 minuti. Dopo un intervallo di riposo di 30 minuti, la pressione di prova non dovrà essere scesa di oltre 0,6 bar (0,1 bar minuto ogni 5 minuti). Non devono verificarsi perdite in alcun punto del sistema oggetto della prova.

3. Prova principale. La prova principale, che deve essere condotta subito dopo la prova preliminare, dura 2 ore. Al termine di questo periodo, la pressione di prova registrata dopo la prova preliminare non dovrà essere scesa di oltre 0,2 bar. Non devono verificarsi perdite in alcun punto del sistema oggetto della prova.

Per la convalida della prova di pressione, inviare il verbale a Ufficio vendite WATTS.
Vedi pag. 37

2	Prova preliminare	<input type="text" value="bar / psi"/>	3	Prova principale	<input type="text" value="bar / psi"/>
2.1	Pressione d'esercizio x 1,5	<input type="text"/>	3.1.1	Inizio	<input type="text"/>
2.2	Dopo 10 min. (ripetere 2.1)	<input type="text"/>	3.1.2	Fine	<input type="text"/>
2.3	Dopo 20 min. (ripetere 2.1)	<input type="text"/>	3.2	Pressione di prova	<input type="text"/>
2.4	Dopo 30 min.	<input type="text"/>	3.3	Dopo 120 min.	<input type="text"/>
2.5	Dopo 60 min. perdita di carico ammissibile < 0,6 bar	<input type="text"/>	3.4	Perdita di carico ammissibile < 0,2 bar	<input type="text"/>

Prova di tenuta - DIN 1988



Sottoporre alla prova i tubi finiti prima dell'occultamento! La corretta esecuzione e la documentazione della prova di pressione per l'intero sistema di tubi costituiscono un requisito necessario ai fini della validità della garanzia.



Per garantire la totale ermeticità della rete interrata, si raccomanda di riscaldare il sistema a 85°C per un'ora, verificando costantemente la stabilità dei raccordi. Lasciare che il sistema si raffreddi a 20°C prima di condurre una verifica finale di tutti i collegamenti dei tubi.





2. Istruzioni d'uso

2.1 Manicotto di attraversamento muro MICRO SEAL (posa interrata)



Centrare il tubo nell'apertura a muro o nella guaina. Assicurarsi che il tubo sia adeguatamente supportato in corrispondenza di entrambe le estremità. I manicotti di attraversamento muro Micro Seal non sono indicati per sostenere il peso del tubo.



Allentare i bulloni delle piastrine di pressione quanto basta affinché le maglie possano muoversi liberamente. Collegare entrambe le sezioni del manicotto intorno al tubo.



Assicurarsi che tutte le teste dei bulloni siano rivolte verso l'installatore. La presenza di un certo gioco o di una flessione è del tutto normale. Anche se è presente un certo gioco, non rimuovere le maglie. Nota: nei tubi di piccolo diametro, potrebbe essere necessario distendere le maglie.



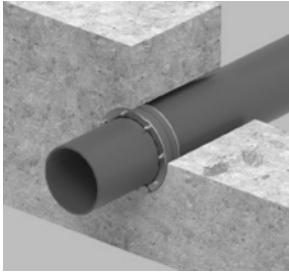
Far scorrere l'assieme Micro Seal nello spazio anulare (cavità a forma di anello tra il tubo e la parete). Per catene più grandi, inserire il manicotto in posizione ore 6 e procedere verso l'alto lungo entrambi i lati fino a raggiungere le ore 12.



Serrare a mano con il solo ausilio di una chiave. Non serrare i bulloni di oltre 4 giri per volta. Stringere i bulloni in sequenza incrociata fino a quando tutti saranno uniformemente serrati. Ripetere l'operazione dopo un paio d'ore per assicurare la tenuta a lungo termine dei bulloni.

2.2 Manicotto di attraversamento muro MicroPress

I manicotti sono realizzati in gomma morbida e le piastrine di pressione in acciaio inox. Il manicotto di attraversamento muro MicroPress è ermetico all'acqua in pressione.



Installazione:

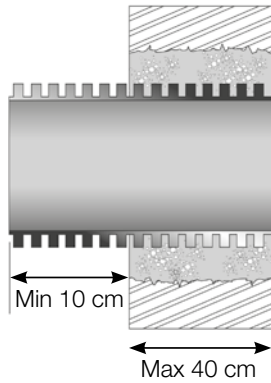
1. Pulire il tubo di guaina/foro centrale e tubo
2. Controllare il diametro del tubo di guaina/del foro e il diametro del tubo di trasporto con i dati del kit di sigillatura
3. Inserire il manicotto MicroPress nel muro e infilare il tubo di trasporto. Montare il kit di sigillatura all'esterno dell'edificio con i dadi rivolti verso l'interno per consentire il successivo serraggio.
4. Utilizzare una chiave dinamometrica per il serraggio secondo la tabella seguente.

Diametro vite	Coppia di serraggio max. in Nm	
	Tubi standard	Per tubi in plastica a parete sottile
M 6	5 Nm	5 Nm
M 8	10 Nm	8 Nm
	20 Nm per Pressio Individual	15 Nm per Pressio Individual
M 10	30 Nm	22 Nm
M 12	36 Nm	26 Nm

2.3 Manicotto di attraversamento muro MMDV (posa fuori terra)

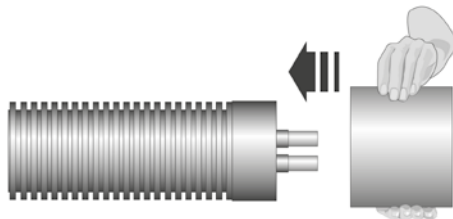
Questo attraversamento muro si compone di una guaina corrugata e di un manicotto termorestringente.

Incassare la guaina corrugata prevedendo una sporgenza dal muro di circa 10 cm.

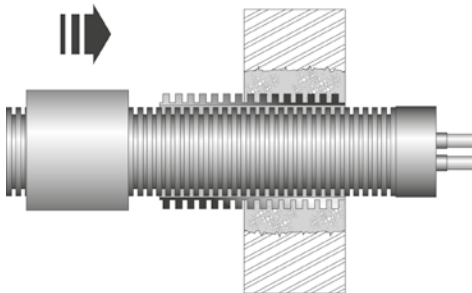


Far scorrere il manicotto termorestringente sul tubo Microflex.

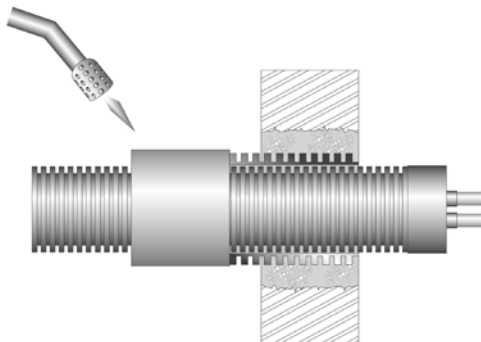
NON TAGLIARE MAI IL MANICOTTO NEL SENSO DELLA LUNGHEZZA!

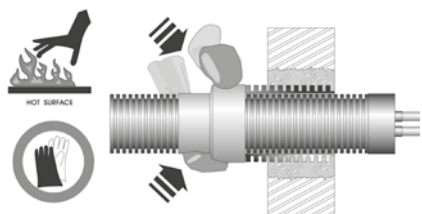


Spingere il tubo Microflex attraverso la guaina corrugata precedentemente incassata.

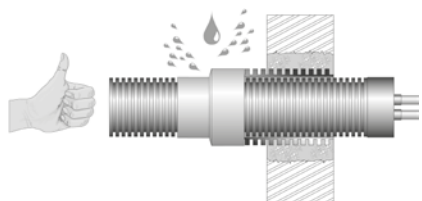


Servirsi di una pistola ad aria calda per far aderire delicatamente il manicotto per metà sul tubo corrugato e per metà sulla guaina del tubo Microflex.





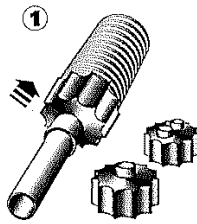
Premere manualmente il manicotto sulla guaina e la superficie corrugata, indossando guanti protettivi.



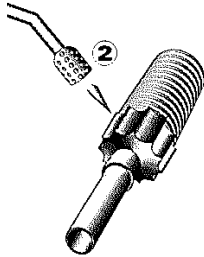
Il manicotto di attraversamento muro è pronto.

	Tubo Microflex con guaina d_{est}	Manicotto di attravers. muro d_{est}	Foro
Codice articolo	mm	mm	mm
MMDV75/90	75 - 90	110	210
MMDV125	125	160	260
MMDV160	160	200	300
MMDV200	200	235	350

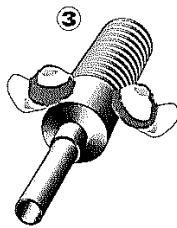
2.4 Tappi termorestringenti del tipo MK



1. Far scorrere il tappo sul tubo di servizio e sulla guaina.



2. Servirsi di una pistola ad aria calda o di una mini torcia con fiamma gialla bassa (NON usare una fiamma azzurra) per far aderire delicatamente il tappo.



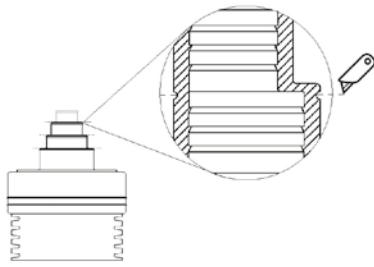
3. Premere il tappo sul tubo di servizio, indossando guanti protettivi.



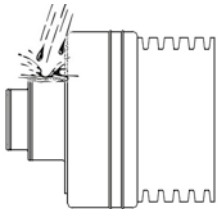
4. L'estremità finale del tubo è sigillata ermeticamente.

2.5 Tappi in gomma EPDM

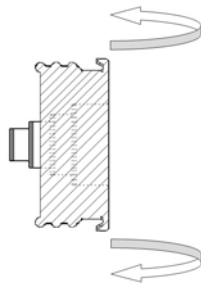
Tagliare il manicotto del tubo di servizio nel punto corretto (vedi schema ingrandito), servendosi dell'utensile adeguato (lama affilata o forbici). Per assicurare la tenuta ermetica del tappo terminale in gomma, il taglio deve essere diritto e preciso. Eventuali difetti della sezione tagliata, come fessure o strappi, possono provocare perdite.



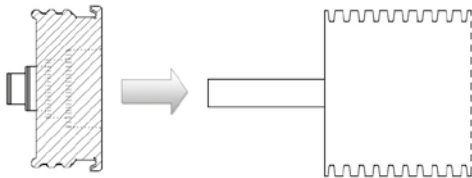
Prima dell'installazione le estremità del tubo e i tappi in gomma vanno puliti solo con acqua.



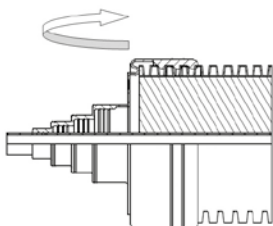
Ripiegare il manicotto di tenuta.



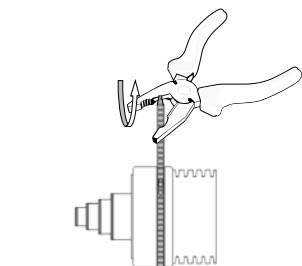
Posizionare il tappo terminale sopra il tubo di servizio e premerlo contro l'isolamento. Se necessario inumidire il tubo di servizio con acqua. Per lubrificare non utilizzare sapone, grasso o olio.



Tirare le labbra di tenuta sulla guaina esterna del tubo. Le tre labbra di tenuta devono essere perfettamente alloggiare nelle scanalature della guaina esterna.



Inserire tra i due anelli la fascetta fornita in dotazione. Con un movimento circolare, avvolgere saldamente la fascetta intorno al tappo con l'ausilio di pinze universali.



2.6 Raccordi Microflex

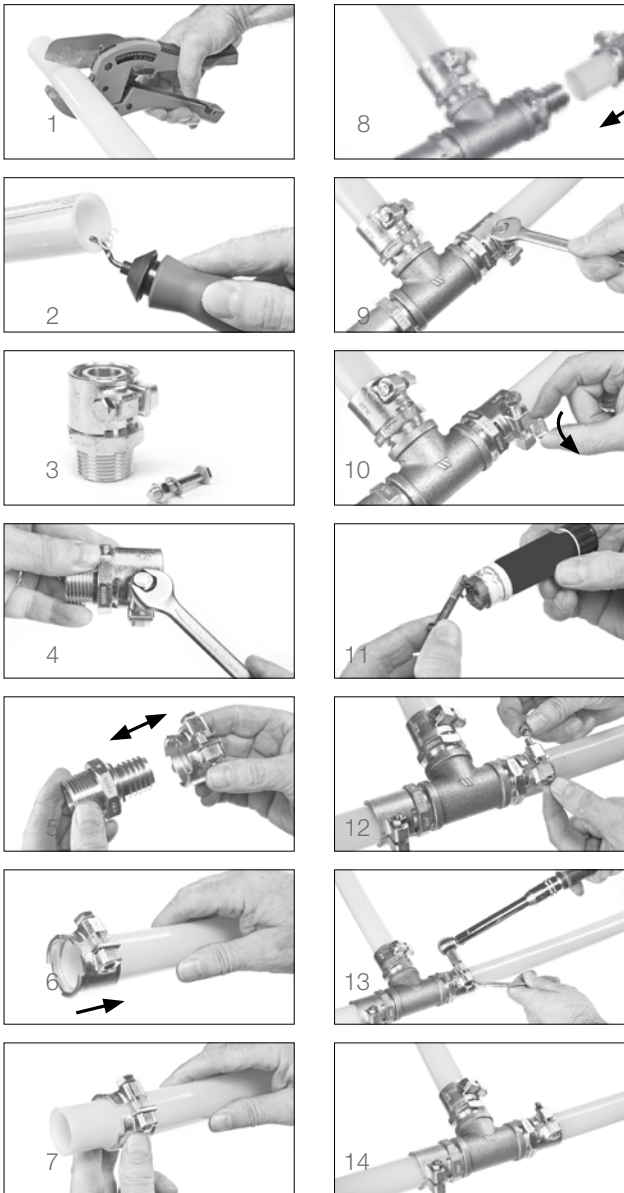


I raccordi Microflex in PE-X sono raccordi professionali per riscaldamento centralizzato e applicazioni sanitarie. Sono disponibili come raccordi diritti con filetto maschio:

- Nelle misure da 25 a 125 mm per una pressione massima di 6 bar (riscaldamento centralizzato)/ 16 bar (refrigerazione)
- Nelle misure da 18 a 110 mm per una pressione massima di 10 bar (applicazioni sanitarie)

I raccordi Microflex in PE-X possono essere utilizzati in combinazione con un'ampia gamma di raccordi filettati per realizzare raccordi a T, a gomito o altri raccordi ausiliari.

Istruzioni di montaggio



- 1 Utilizzando un paio di forbici per PE-X o una pinza tagliatubi, tagliare il tubo in PE-X ad angolo retto.
- 2 Togliere le eventuali sbavature con un utensile appropriato.
- 3 L'anello di serraggio è fissato parzialmente al raccordo.
- 4 Ruotare leggermente il bullone in senso orario per rimuovere l'anello di serraggio.
- 5 Rimuovere l'anello di serraggio.
- 6 Inserire sul tubo l'anello di serraggio. NB! NON ruotare l'anello di serraggio.
- 7 Assicurarsi che la tacca all'interno dell'anello di serraggio sia rivolta verso il raccordo.
- 8 Spingere il tubo COMPLETAMENTE sopra il raccordo terminale. Far arretrare l'anello di serraggio in modo che copra COMPLETAMENTE il raccordo.
- 9 Allentare il bullone.
- 10 Rimuovere il bullone e la piastra di acciaio.
- 11 Il bullone è già pretrattato. Se necessario, è possibile aggiungere del grasso al rame sulle filettature del bullone e del dado in acciaio inossidabile.
- 12 Montare il bullone, la rondella e il dado forniti in dotazione e serrare l'anello di serraggio fino a quando i due morsetti sono completamente chiusi.
- 13 Ripetere il serraggio di bullone e dado dopo una mezz'ora.
- 14 Ispezionare tutti i raccordi per verificare che siano ben saldi e correttamente posizionati.

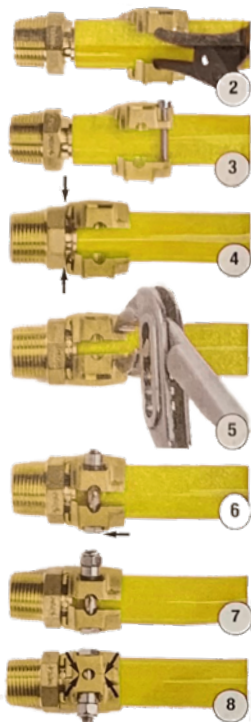
NB:

assicurarsi di aver lubrificato i filetti del bullone e del dado con del grasso al rame.

Istruzioni di montaggio - soluzione alternativa



Nel caso di raccordi come quelli in figura sopra:



- 1 Utilizzando un paio di forbici per PE-X o una pinza tagliatubi, tagliare il tubo in PE-X ad angolo retto.
- 2 Togliere le eventuali sbavature con un utensile appropriato.
- 3 Avvitare la vite più piccola finché non ci sarà un'apertura sufficiente a far scivolare il pezzo di serraggio sul tubo PE-X. Portare il pezzo di serraggio nella scanalatura del raccordo
- 4 Premere il pezzo di serraggio intorno al tubo, aiutandosi eventualmente con una pinza.
- 5 Inserire il bullone / i bulloni di serraggio, posizionare il distanziatore e stringere il dado / i dadi. Sono possibili entrambe le direzioni di fissaggio.
- 6 Fermarsi quando i due bordi in ottone si toccano correttamente.

Coppia di serraggio:

Diametro tubo	Min	Max
20 x 2,8	9	12
22 x 3,0	9	12
25 x 3,5	10	14
28 x 4,0	12	15
32 x 4,4	14	17
40 x 5,5	30	37
50 x 6,9	40	52
63 x 8,6	52	65
63 x 8,6 *	30	37

Diametro tubo	Min	Max
20 x 2,0	9	12
25 x 2,3	10	15
32 x 2,9	17	18
40 x 3,7	30	37
50 x 4,6	35	52
63 x 5,8	70	80
63 x 5,8 *	30	37
75 x 6,9 *	80	90
90 x 8,2 *	45	70
110 x 10 *	55	70
125 x 11,4 **	55	70

* = 2 bulloni

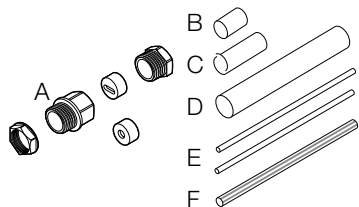
** = 3 bulloni

2.7 Cavo scaldante autoregolante



ATTENZIONE!

- I lavori sugli impianti elettrici o sui componenti dei tubi devono essere effettuati esclusivamente da personale autorizzato e opportunamente addestrato.
- Scollegare l'alimentazione elettrica prima di procedere al collegamento dei vari conduttori.



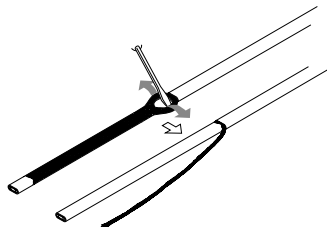
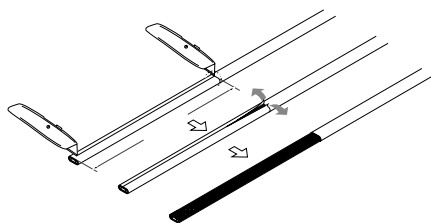
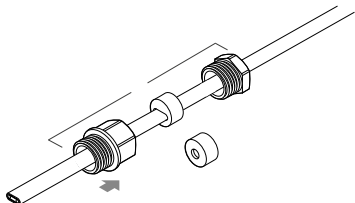
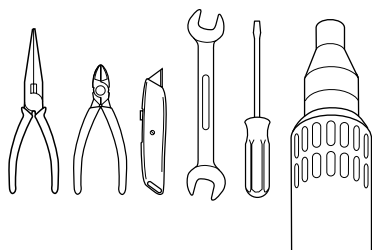
Per i tubi COOL Microflex con cavo scaldante autoregolante, è necessario un kit di collegamento composto da:

- MVKITGR10W/MVKITGR18W per la preparazione dei cavi
- MVTH e MVBOX per il collegamento all'alimentazione di rete

Preparazione dei cavi

Il kit MVKITGR10W/MVKITGR18W contiene l'occorrente per la preparazione dei cavi. Il kit si compone di:

- 1 passacavo per il collegamento all'unità MVBOX (A)
- 2 manicotti termorestringenti corti per l'isolamento dell'estremità del cavo scaldante (B+C)
- 1 manicotto termorestringente lungo per l'isolamento del cavo scaldante fino al raccordo (D)
- 3 manicotti termorestringenti per l'isolamento dei due cavi scaldanti e del cavo di messa a terra (E+F)



Inoltre è necessario tenere a portata di mano i seguenti utensili:

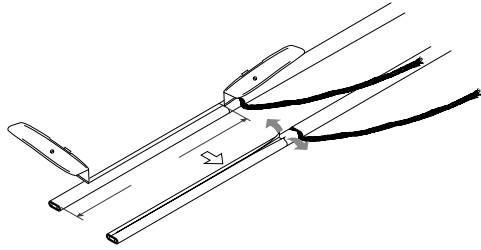
- Pinza a punta
- Tronchese
- Cutter
- Cacciavite a taglio
- Pistola ad aria calda

Preparazione del cavo per il collegamento all'unità MVBOX

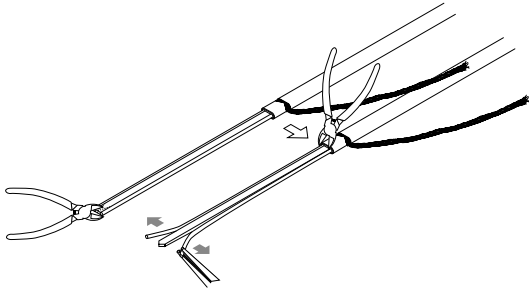
Far scorrere tutti i componenti del passacavo sopra il cavo scaldante (A). Per la sequenza corretta, fare riferimento all'immagine. Collegare tra loro i componenti e assicurarsi che siano a tenuta.

Incidere e rimuovere la guaina esterna per una lunghezza di 170 mm. Prestare attenzione a non danneggiare la treccia.

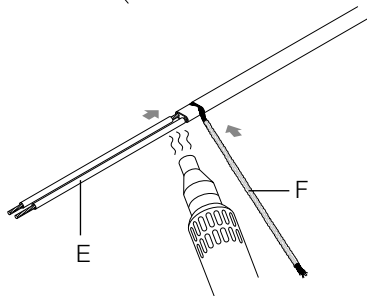
Servirsi di un cacciavite a taglio per divaricare la treccia e torcerla.



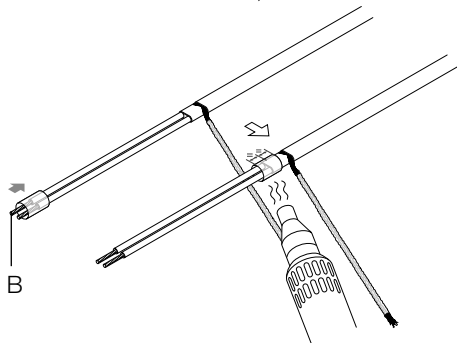
Con un cutter affilato, spellare l'isolamento del filo e rimuoverlo per una lunghezza di 150 mm. Prestare attenzione a non danneggiare i conduttori.



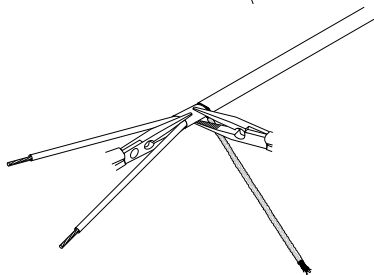
Servirsi del tronchese per sfilare le estremità dei due conduttori dall'anima. Con l'ausilio di una pinza a punta, estrarre entrambi i conduttori dall'isolamento. Rimuovere il restante materiale dell'anima. Prestare attenzione a non danneggiare i conduttori.



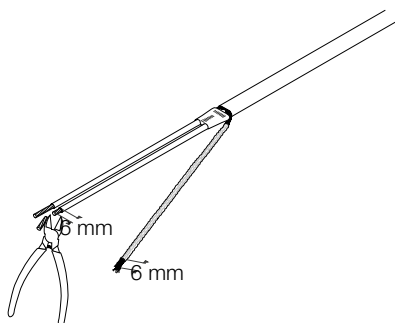
Far scorrere i manicotti termorestringenti lunghi (E) sopra i conduttori e la treccia di messa a terra (F). Far aderire delicatamente con una fonte di calore (pistola ad aria calda o equivalente).



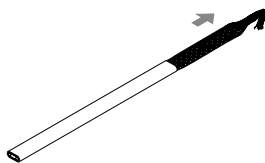
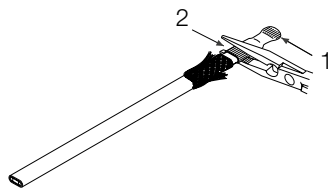
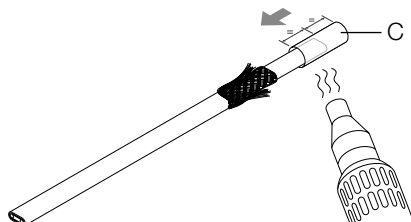
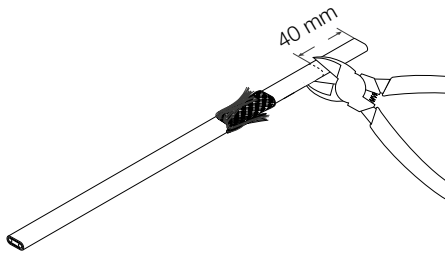
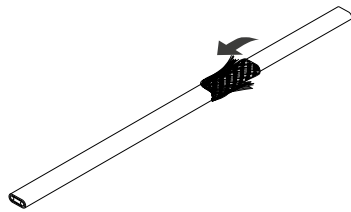
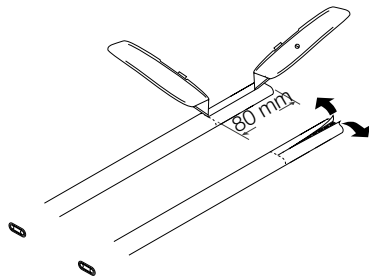
Posizionare il manicotto corto (B) su entrambi i conduttori e sulla guaina esterna. Far aderire delicatamente con una fonte di calore.



Tirare all'esterno entrambi i conduttori e stringere il manicotto termorestringente. Se non compare l'adesivo, riscaldare e stringere nuovamente.



Rifilare i conduttori in modo da lasciare esposti 6 mm.



Sigillatura terminale cavo scaldante non collegato

Incidere e rimuovere la guaina per una lunghezza di 80 mm. Prestare attenzione a non danneggiare la treccia protettiva.

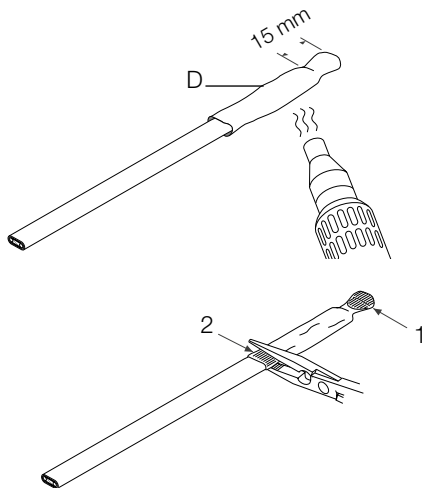
Spingere indietro la treccia completamente sopra la guaina esterna.

Tagliare 40 mm di cavo scaldante esposto.

Far scorrere parte del manicotto termorestringente corto (C) sopra il cavo scaldante (vedi figura). Far aderire con una fonte di calore (pistola ad aria calda o equivalente).

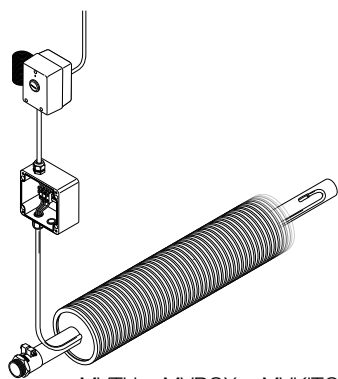
Comprimere immediatamente le posizioni 1 e 2 per 5 secondi, in modo che l'adesivo sciolto venga espulso dai lati.

Tirare indietro la treccia, unire i fili e attorcigliarli. Ripiegare all'indietro l'estremità attorcigliata.



Posizionare il manicotto termorestringente (D) sopra la treccia (lasciare 15 mm esposti) e far aderire con una fonte di calore. Procedere immediatamente al passaggio successivo.

Comprimere le posizioni 1 e 2 per 5 secondi, in modo che l'adesivo sciolto venga espulso dai lati. Se non compare l'adesivo, riscaldare e stringere nuovamente.



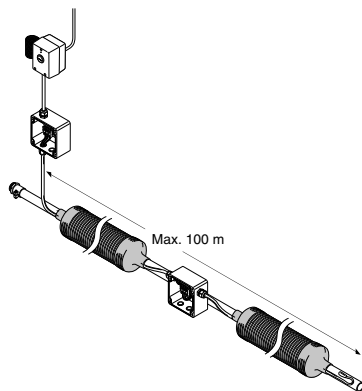
MVTH + MVBOX + MVKITGR10W (MVKITGR18W)

Collegamento all'alimentazione di rete.

Una volta terminata la preparazione dei cavi, è possibile procedere al collegamento elettrico. Servono i kit MVTH e MVBOX. Per lo schema elettrico fare riferimento alle istruzioni per il kit MVTH fornite all'interno della confezione.



ATTENZIONE! Il collegamento deve essere effettuato da personale qualificato



MVKITM10W (MVKITM18W)

Collegamento tra 2 tubi

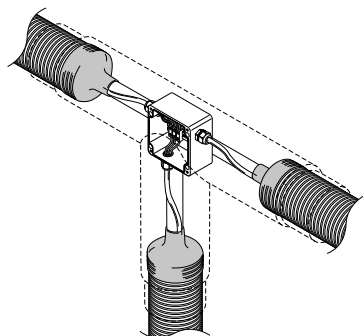
Per il collegamento tra due tubi, è necessario il kit MVKITM10W/MVKITM18W, che si compone di 1 x MVBOX e 2 x MVKITGR10W/MVKITGR18W. Il kit MVKITGR10W/MVKITGR18W serve per la preparazione di entrambi i cavi scaldanti. L'unità MVBOX è posizionata in mezzo ai due tubi. Il collegamento dei cavi elettrici e la messa a terra avvengono in questa scatola di distribuzione.



ATTENZIONE! Il collegamento deve essere effettuato da personale qualificato



ATTENZIONE! a una temperatura di 0°C, il cavo scaldante non deve superare i 100 m. di lunghezza; in caso di lunghezza superiore a 100 m., occorre predisporre più di un punto di alimentazione e comunque almeno 1 ogni 100 metri.



MVKITT10W (MVKITT18W)

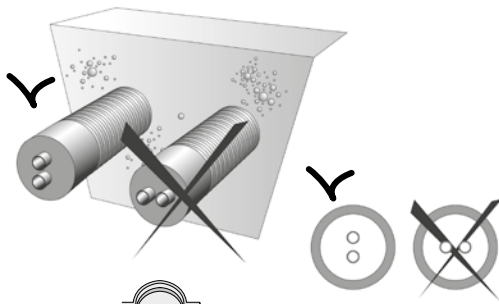
Raccordo a T

Nel caso di un raccordo a T, è necessario il kit MVKITT, che si compone di 1 x MVBOX e 3 x MVKITGR10W/MVKITGR18W. I kit MVKITGR10W/MVKITGR18W servono per la preparazione di tutti i cavi scaldanti. L'unità MVBOX è posizionata in mezzo ai tre tubi. Il collegamento dei cavi elettrici e la messa a terra avvengono in questa scatola di distribuzione. Il termostato è in grado di controllare il/i cavo/i scaldante/i fino a una lunghezza massima di 100 m.

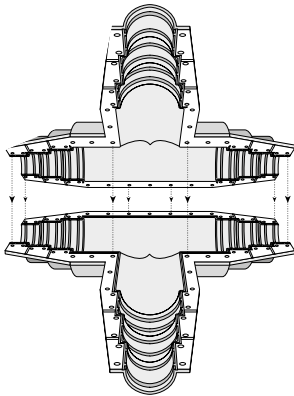


ATTENZIONE! Il collegamento deve essere effettuato da personale qualificato

2.8 Kit d'isolamento



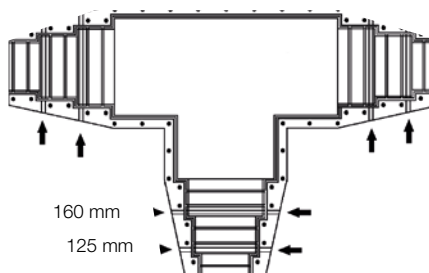
In caso di collegamento di un tubo Microflex DUO a una guaina isolata, si raccomanda di posizionare i tubi in verticale. Questo metodo serve a rendere ancora più semplice il montaggio dei raccordi.



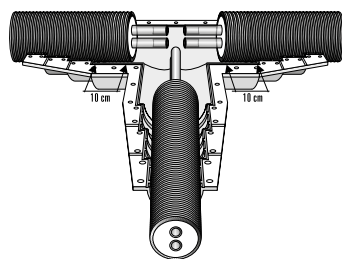
In entrambe le parti della custodia, simili a gusci (la parte superiore è identica a quella inferiore), sono predisposti fori grezzi.

160mm
125mm

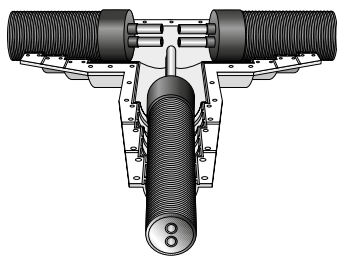
160mm
125mm



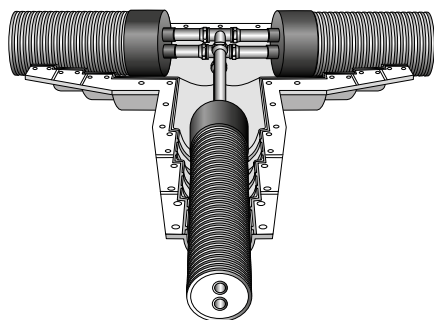
Le custodie sono progettate per alloggiare guaine dal diametro pari a 125, 160 o 200 mm oppure a 75, 90 o 125 mm e possono essere tagliate lungo una linea a scelta per ottenere il diametro desiderato.



Spellare una lunghezza sufficiente di isolante e guaina dal tubo in PEX-a (facendo attenzione a non danneggiare il tubo) in modo da poter posizionare al centro dei tubi il raccordo terminale. Assicurarsi che il tubo Microflex preisolato superi di 10 cm il segno 200 mm.

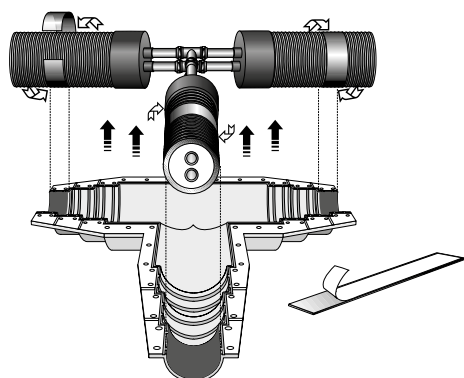


Uno dei due gusci può essere utilizzato come dima per definire la distanza desiderata tra i tubi di servizio.

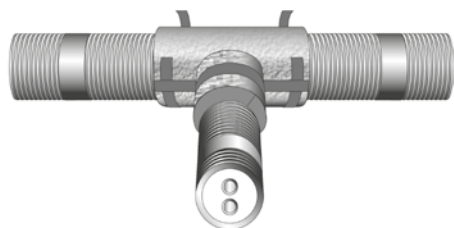
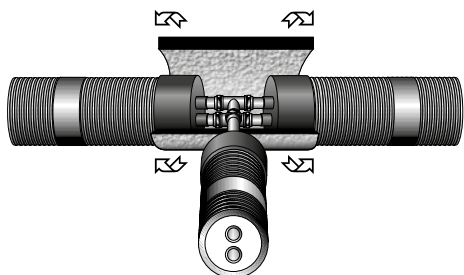


L'uso dei tappi termorestringenti MK è obbligatorio ai fini della validità della garanzia.

Servirsi di una pistola ad aria calda o di una mini torcia con fiamma gialla bassa (NON usare una fiamma azzurra) per far aderire delicatamente il tappo.



Tagliare le strisce di bitume in funzione del diametro esterno della guaina del tubo. Rimuovere lo strato protettivo e posizionare le strisce di bitume all'interno delle guaine isolanti in corrispondenza dei punti d'ingresso del tubo.

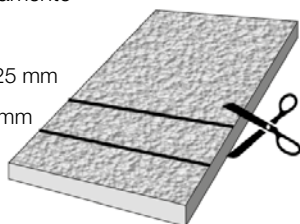


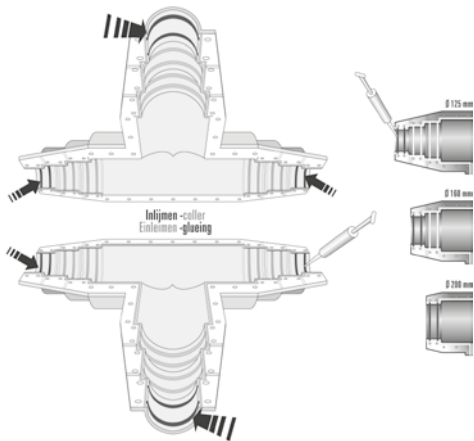
Una volta tagliato a misura, avvolgere il rivestimento isolante sul tubo di servizio, avendo cura di coprire adeguatamente i giunti. Legare con il nastro fornito in dotazione.

Tagliare l'isolamento

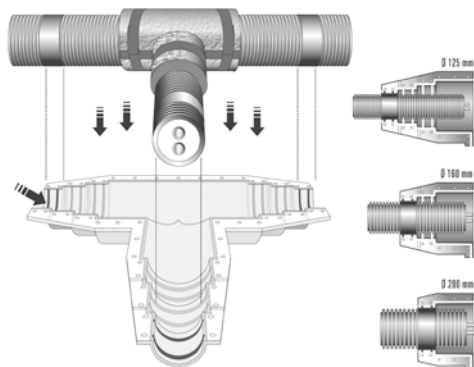
Ø 125 mm

Ø 160 mm

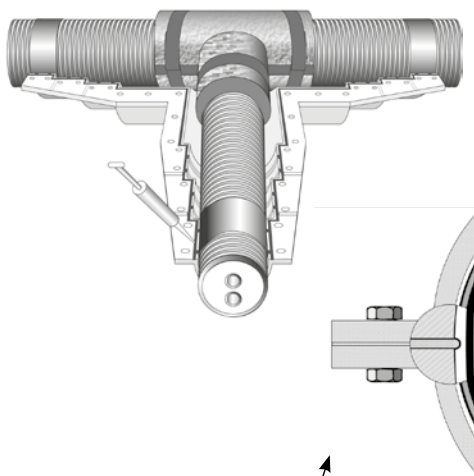




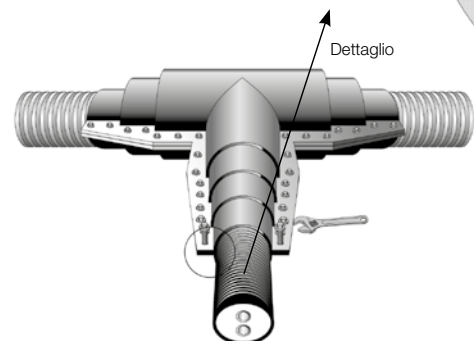
Applicare uno strato uniforme di sigillante nelle scanalature di entrambi i gusci della custodia. Si raccomanda uno spessore di circa 4 mm (per una larghezza di 5 mm).



Posizionare i tubi collegati in uno dei due gusci.



Quindi applicare uno strato uniforme di sigillante lungo le flange del guscio superiore e inferiore della custodia (a fianco dei fori), ottenendo uno spessore di circa 6 mm.

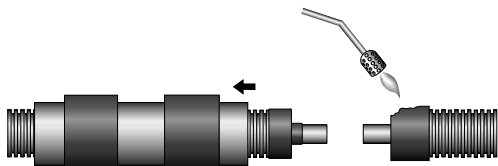
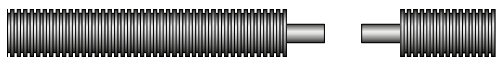


Assicurarsi di allineare correttamente i due gusci. Serrare i bulloni in acciaio inox.

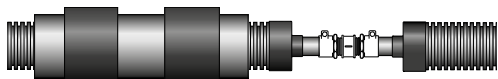
Per assicurare una tenuta ermetica, accertarsi che il sigillante venga espulso attraverso le aperture laterali.

2.9 Kit di manicotti isolati per giunzioni diritte del tipo MM75 – MM200

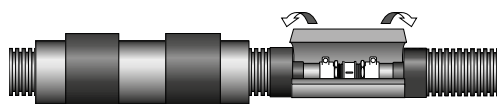
Il set si compone di un manicotto rigido e di 2 manicotti termorestringenti. Far scorrere il manicotto rigido sul tubo Microflex.



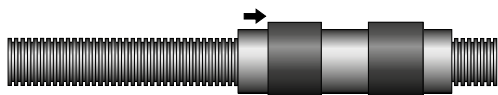
L'uso dei tappi termorestringenti MK è obbligatorio ai fini della validità della garanzia.



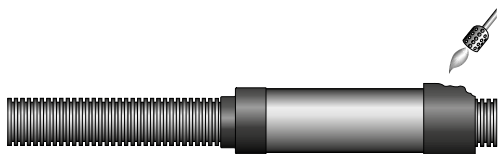
Fissare i raccordi.



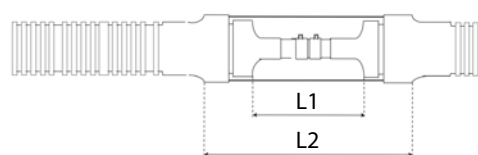
Avvolgere il rivestimento isolante intorno al tubo di servizio avendo cura di coprire adeguatamente i giunti. Legare con il nastro fornito in dotazione.



Far scorrere all'indietro il manicotto rigido in modo da alloggiarvi i raccordi.



Servendosi di una pistola ad aria calda o di una minitorcia con fiamma dolce gialla (NON usare la fiamma azzurra!) far aderire delicatamente entrambi i manicotti per metà sul manicotto rigido e per metà sulla guaina del tubo Microflex.



Codice articolo	L1	L2
MM75	220	600
MM90	220	600
MM125	260	850
MM160	350	1000
MM200	400	1000

2.10 Pozzetto d'ispezione

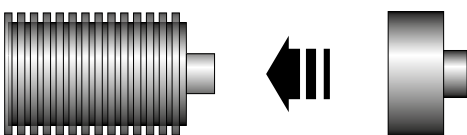
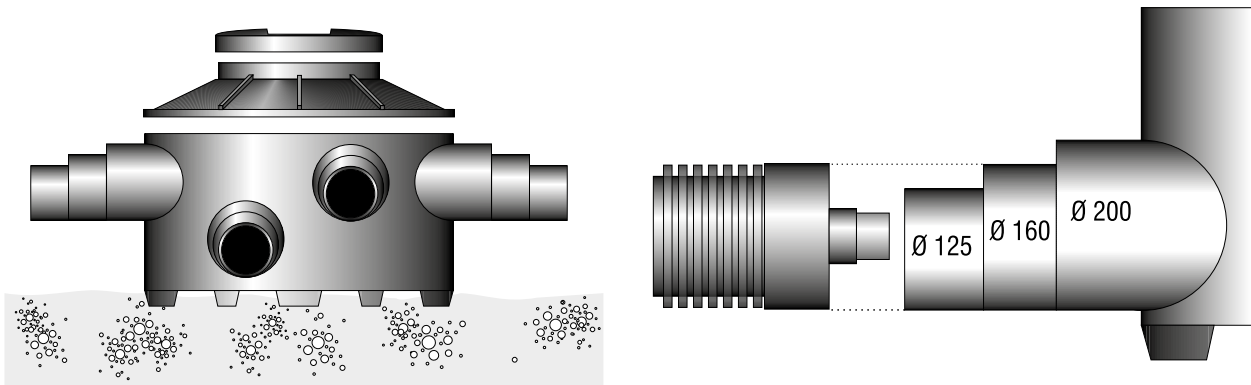
Questo pozzetto d'ispezione può essere utilizzato in alternativa ai nostri kit MM, MT, MDT o MBR. Provvisto di 6 ingressi a sezioni marcate, ciascuno dei quali può essere tagliato su misura in funzione di diversi diametri d'apertura (125, 160 o 200 mm), consente di realizzare vari collegamenti, compreso l'alloggiamento di valvole d'intercettazione.

L'unità è fornita completa di coperchio superiore, bulloni in acciaio inox, kit di sigillatura e relative istruzioni.

Seguendo i punti illustrati di seguito, il collegamento risulterà a tenuta stagna.

Installazione

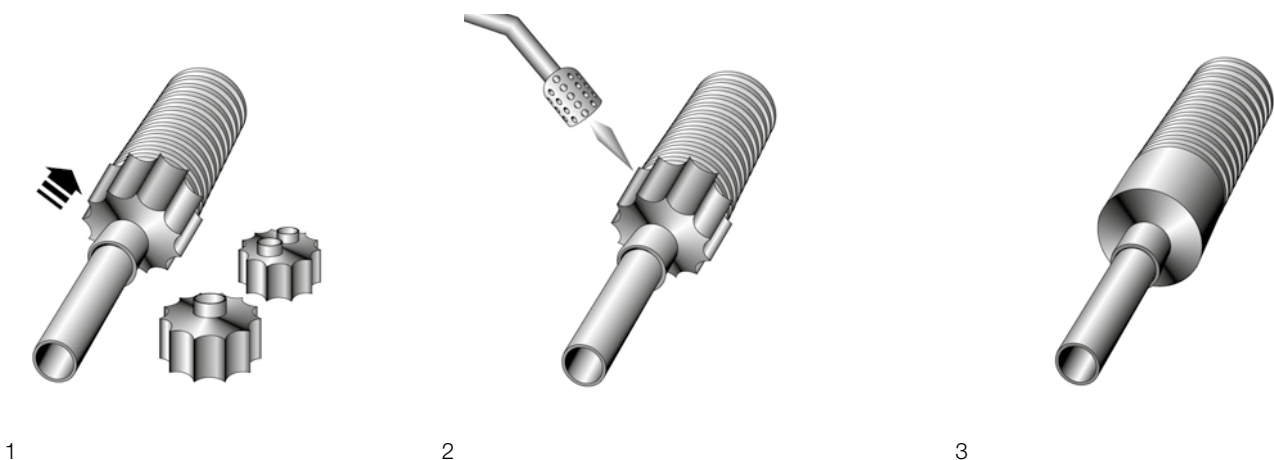
Gli ingressi sono a sezioni marcate per facilitarne il taglio in funzione del diametro d'apertura desiderato. Appoggiare delicatamente il pozzetto d'ispezione su un letto di posa, verificando che sia libero da oggetti appuntiti.



Collegamento

Prima di collegare i tubi nel pozzetto d'ispezione, far scorrere un tappo termorestringente (modello MK o MG) sopra la guaina e il tubo di servizio. Servendosi di una pistola ad aria calda o di una minitorcia con fiamma dolce gialla (NON usare la fiamma azzurra!) far aderire delicatamente il tappo.

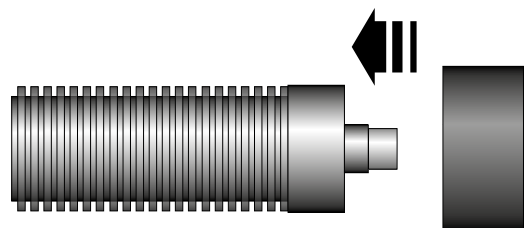
L'uso dei tappi termorestringenti MK o MG è obbligatorio.



1

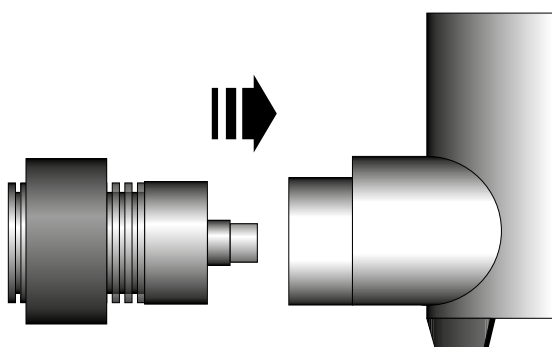
2

3



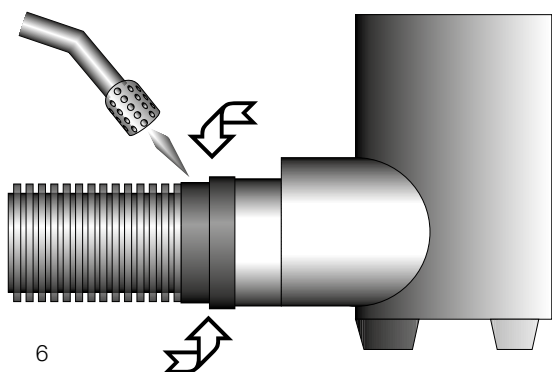
4

Far scorrere un manicotto termorestringente (modello MHM) sopra la guaina, prima di inserire il tubo Microflex nel pozzetto d'ispezione.



5

All'interno del pozzetto, realizzare tutti i collegamenti necessari.

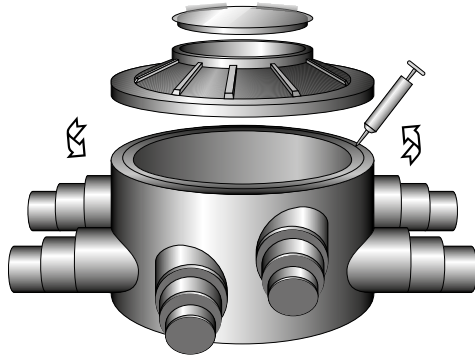


6

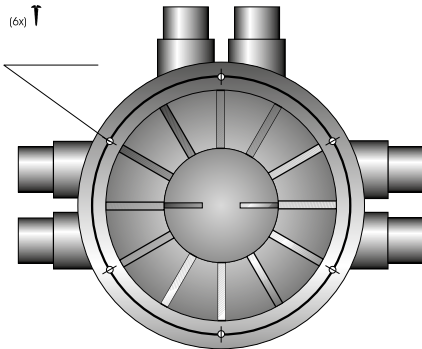
Far aderire delicatamente il manicotto MHM sopra la guaina, servendosi di una pistola ad aria calda o di una minitorcia per assicurare un collegamento a tenuta tra la guaina e il pozzetto d'ispezione.

L'uso dei manicotti termorestringenti MHM è obbligatorio.

Sigillatura del pozzetto d'ispezione



Applicare uniformemente il sigillante sul bordo superiore del corpo del pozzetto fino a raggiungere uno spessore di circa 10 mm (per una larghezza di 10 mm).



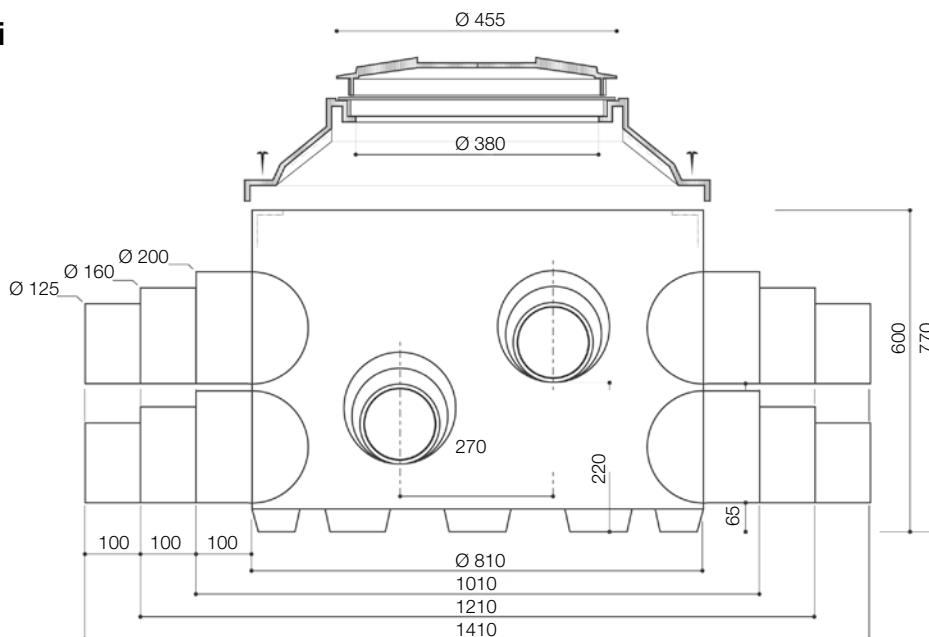
Posizionare il coperchio convesso sul corpo. Serrare i 6 bulloni in acciaio inox.



Ruotare delicatamente il coperchio in senso orario, facendo attenzione a non danneggiare la guarnizione nera posta tra il corpo e l'elemento di chiusura.

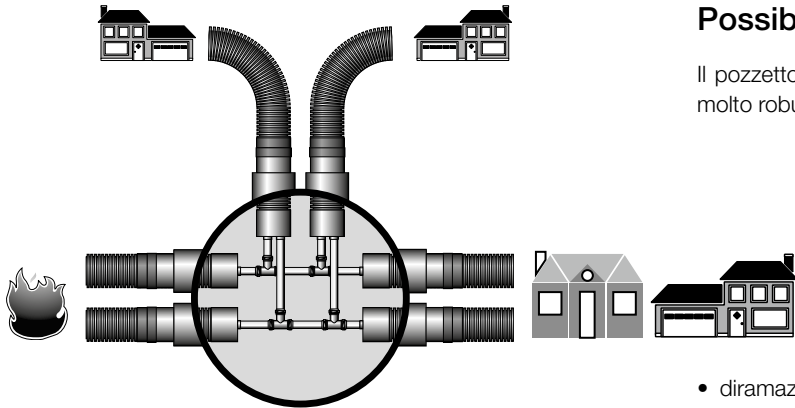
Non imprimere una forza eccessiva.

Dimensioni

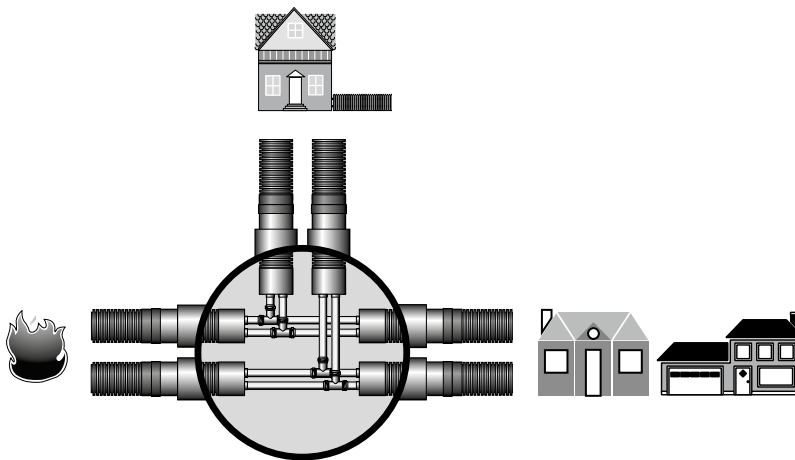


Possibilità di diramazione

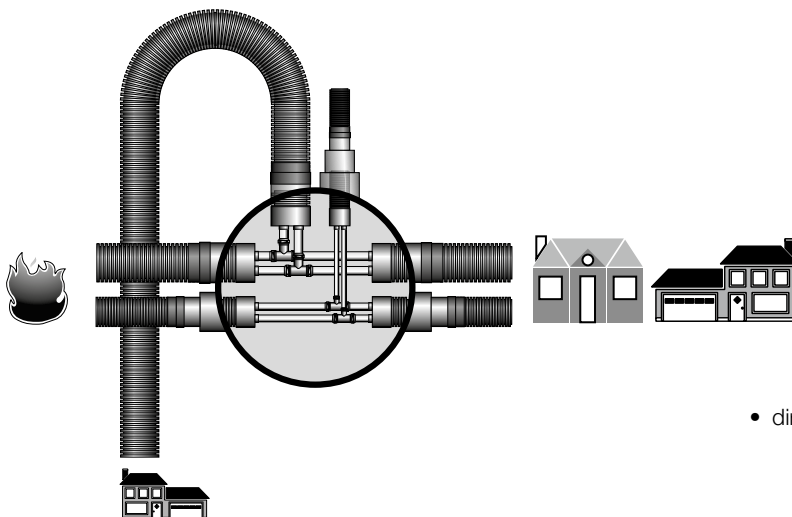
Il pozzetto d'ispezione, realizzato in polietilene resistente agli urti, è molto robusto e offre la possibilità di eseguire:



- diramazioni da tubi UNO a DUO

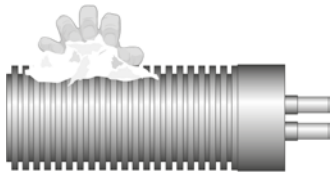
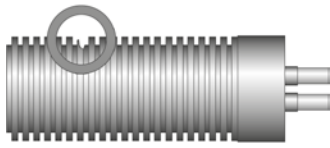


- diramazioni da tubi DUO a DUO (sia in impianti di riscaldamento centralizzato sia in impianti sanitari)

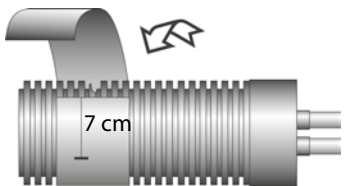


- diramazioni di più tubi DUO dal diametro diverso

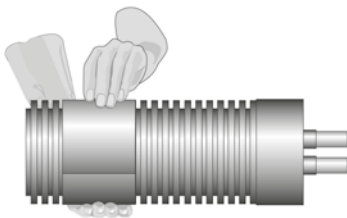
2.11 Nastro di rivestimento a freddo MHK 150



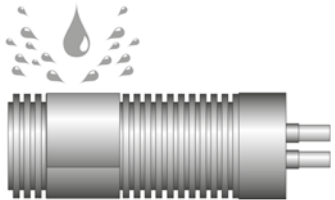
Assicurarsi che la guaina del tubo sia asciutta e pulita.



Avvolgere il nastro intorno alla guaina danneggiata, avendo cura di sovrapporre gli strati di circa 7 cm (esercitare una leggera pressione).



Premere con decisione intorno alla guaina del tubo.



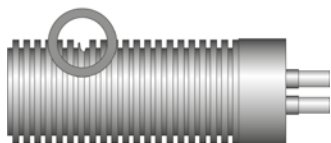
La guaina danneggiata è ora riparata.



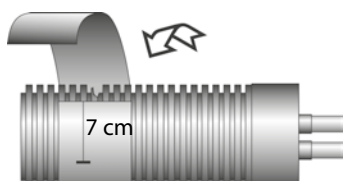
Per una guaina

con diametro pari a		usare una lunghezza di	
75 mm		305 mm	
90 mm		355 mm	
125 mm		465 mm	
160 mm		575 mm	
200 mm		700 mm	

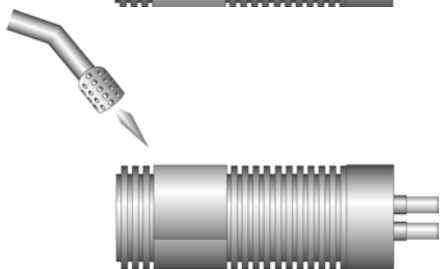
2.12 Nastro di rivestimento termorestringente MHB 200



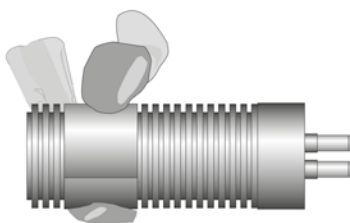
Assicurarsi che la guaina del tubo sia asciutta e pulita.



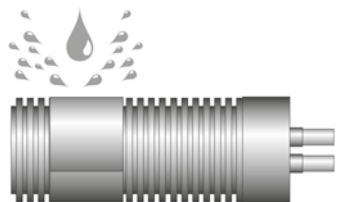
Avvolgere il nastro per riparazioni intorno alla guaina danneggiata, avendo cura di sovrapporre gli strati di circa 7 cm.



Servendosi di una pistola ad aria calda o di una minitorcia con fiamma dolce gialla (NON usare la fiamma azzurra!) far aderire delicatamente il nastro di rivestimento.



Premere il nastro sulla guaina, indossando guanti protettivi

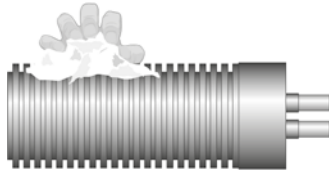
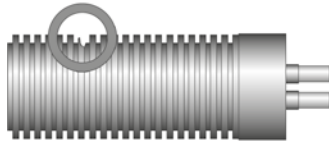


La guaina danneggiata è ora sigillata ermeticamente.

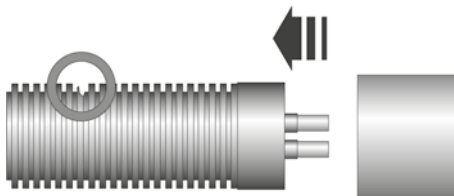
Per una guaina

con diametro esterno pari a	75 mm	usare una lunghezza di	305 mm
	90 mm		355 mm
	125 mm		465 mm
	160 mm		575 mm
	200 mm		700 mm

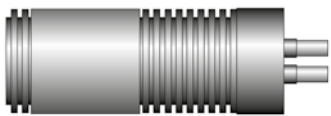
2.13 Manicotto termorestringente MHM



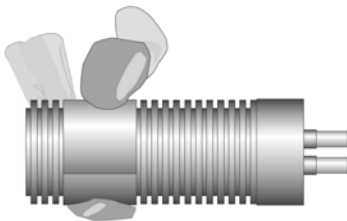
Assicurarsi che la guaina del tubo sia asciutta e pulita.



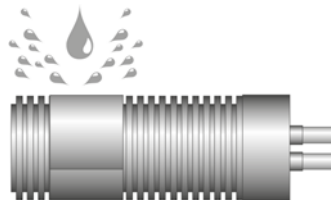
Far scorrere il manicotto termorestringente sul tubo Microflex danneggiato. **NON TAGLIARE MAI IL MANICOTTO NEL SENSO DELLA LUNGHEZZA!**



Servendosi di una pistola ad aria calda o di una minitorcia con fiamma dolce gialla (NON usare la fiamma azzurra!) far aderire delicatamente il nastro di rivestimento.



Premere il nastro sulla guaina, indossando guanti protettivi.



La guaina danneggiata è ora sigillata ermeticamente.

Garanzia

Prodotti MICROFLEX – Garanzia del produttore

Il Venditore in qualità di Produttore garantisce l'Acquirente e, in caso di rivendita da parte di tale Acquirente, l'utente finale, qui di seguito il "Cliente".

Noi, WATTS (cioè il rivenditore Watts locale, vedasi elenco allegato), garantiamo all'Acquirente e, in caso di rivendita da parte di tale Acquirente, al Cliente, conformemente alle seguenti clausole, che i prodotti Microflex forniti al Cliente in Europa sono esenti da difetti di fabbricazione o dei materiali per un periodo di dieci (10) anni dalla data di installazione ("periodo di garanzia"). A qualsiasi difetto denunciato in base a queste condizioni di garanzia sarà posto rimedio a nostra esclusiva discrezione, a nostre spese, tramite riparazione o fornitura di un prodotto sostitutivo.

La validità della garanzia è condizionata all'utilizzo di apparati, accessori e altri componenti originali Microflex.

Il cliente non può vantare altri diritti nei nostri confronti, in particolare, ma non limitatamente, relativi a danni di qualunque natura (ad esempio danni consequenziali, perdita di profitto, ecc) o spese di qualunque sorta. Tuttavia, i diritti contrattuali o legali del Cliente nei confronti del rispettivo venditore non vengono toccati da questa garanzia.

I diritti che si possono vantare in virtù della presente garanzia sussistono solo se:

- 1) Il difetto non è stato causato da
 - a) installazione difettosa e/o utilizzo da parte del Cliente o di terzi non conforme al manuale di istruzioni per un corretto montaggio ed uso che è stato fornito,
 - b) installazione non corretta, mancata osservanza delle linee guida esistenti e delle specifiche di collaudo riguardo all'installazione dei nostri prodotti Microflex in sistemi completi,
 - c) qualunque adattamento o modifica del prodotto Microflex,
 - d) qualunque riparazione o altra interferenza da parte del Cliente o di terzi,

e
- 2) dopo l'installazione il controllo della pressione è stato eseguito con successo conformemente al manuale di installazione e i risultati ci sono stati comunicati entro 30 giorni al seguente indirizzo e/o indirizzo e-mail del competente rivenditore Watts locale (vedasi elenco allegato);

e
- 3) il numero di serie non è stato rimosso o cancellato;

e
- 4) non sussistono le seguenti circostanze:
 - a) utilizzo e/o immagazzinamento inadatto e/o improprio;
 - b) movimentazione imperfetta, forzata o negligente;
 - c) carichi eccessivi;
 - d) materiali di consumo non adatti;
 - e) componenti che danneggiano i materiali o eccessivo inquinamento di acqua, gas, lubrificante o altri mezzi usati, contrariamente alle istruzioni per un corretto uso e montaggio che sono state fornite

o

 - f) influssi contrari al loro scopo o altrimenti dannosi.

I diritti vantati in base a questa garanzia presuppongono che il Cliente abbia contattato WATTS telefonando o inviando una e-mail al competente rivenditore Watts locale (vedasi elenco allegato), descrivendo il difetto e dando a WATTS la possibilità di condurre un'analisi del difetto stesso.

Ulteriore prerequisite per avere diritto alla garanzia è che il Cliente permetta l'accesso, alla data concordata, al tecnico riparatore istruito da WATTS e fornisca un servizio di supporto adeguato e ragionevole (come ad esempio accessibilità e disponibilità di mezzi meccanici adeguati per riparare o sostituire il prodotto Microflex). Inoltre il Cliente deve presentare la fattura originale con la data d'acquisto.

Il costo della riparazione o, rispettivamente, della sostituzione del prodotto sarà a nostro carico. Se si richiede un intervento in garanzia e durante la fase di controllo del prodotto Microflex emerge in modo evidente che non vi è difetto o che la garanzia non sussiste a causa del mancato rispetto delle condizioni di garanzia, abbiamo il diritto di addebitare il costo di intervento ammon-tante a EUR 1.000. Questo non si applica se il Cliente dimostra che nel caso in oggetto non poteva capire che la garanzia non sussisteva.

La presente garanzia è soggetta al diritto tedesco, con esclusione della Convenzione CISG.

Contatti

Watts Water Technologies EMEA B.V.

EMEA Headquarters
Strawinskylaa 3099
1077 ZX Amsterdam
The Netherlands
tel.: +31 (0)20 2626700
fax: +31 (0)20 2626799
www.wattsindustries.com

Austria, Germania, Svizzera

Watts Industries Deutschland GmbH
Godramsteiner Hauptstr. 167
76829 Landau
Germany
tel.: +49 (0) 6341 9656 0
fax: +49 (0) 6341 9656 560
WIDE@wattswater.com

Belgio, Paesi Bassi

Watts Benelux
Beernemsteenweg 77A
8750 Wingene, Belgio
tel: +32 51658708
fax: +32 51658720
microflexbenelux@wattswater.com

Danimarca, Svezia, Finlandia, Norvegia

Watts Industries Nordic AB
Godthaabsvej 83
8660 Skanderborg, Denmark
tel.: + 45 86 52 00 32
www.wattswater.com
http://wattswater.eu

Francia

WATTS INDUSTRIES France
1590 avenue d'Orange CS 10101 SORGUES
84275 VEDENE cedex - (France)
tel.: +33 (0)4 90 33 28 28
fax: +33 (0)4 90 33 28 29/39

Italia

Watts Industries Italia S.r.l.
Via Brenno, 21
20853 Biassono (MB) - Italy
tel.: +39 039 4986.1
fax: +39 039 4986.222
infowattsitalia@wattswater.com

Polonia, Russia

Watts Industries Polska sp.z o.o.
ul.Puławska 40A
05-500 Piaseczno
e-mail: biuro@wattswater.com
tel.: + 48 22 702 68 60
fax: + 48 22 702 68 61

Spagna

Watts Ind. Ibérica, S.A.
Pol. Ind. La Llana - Av. La Llana, 85
08191 Rubí (Barcelona)
Spain
tel.: +34 902 431 074
fax: +34 902 431 075
info@wattsiberica.es

UK

Watts Industries UK Ltd
Colmworth Business Park
Eaton Socon
St. Neots
PE19 8YX
United Kingdom
tel.: +44 (0) 1480 407074
fax: +44 (0) 1480 407076
wattsuk@wattswater.com

Russia

Customer service - Alexey Muratov
Mob.phone: +7 495 920 14 75
E-mail: Alexey.Muratov@wattswater.com



Le descrizioni e le fotografie contenute nel presente documento si intendono fornite a semplice titolo informativo e non impegnativo. Watts Industries si riserva il diritto di apportare, senza alcun preavviso, qualsiasi modifica tecnica ed estetica ai propri prodotti. Attenzione: tutte le condizioni di vendita e i contratti sono espressamente subordinati all'accettazione da parte dell'acquirente dei termini e delle condizioni Watts pubblicate sul sito www.watts.eu/it. Sin d'ora Watts si oppone a qualsiasi condizione diversa o integrativa rispetto ai propri termini, contenuta in qualsivoglia comunicazione da parte dell'acquirente senonché espressamente firmata da un rappresentante WATTS.



Watts Industries Italia S.r.l.

Sede operativa: Via Brenno, 21 - 20853 Biassono (MB), Italia - Tel: +39 039 49.86.1 - Fax: +39 039 49.86.222

Sede legale: Frazione Gardolo, Via Vienna, 3 - 38121 Trento (TN), Italia - Cod. Fisc. 00743720153 - Partita IVA n° IT 01742290214

Società unipersonale del gruppo Watts Italy Holding Srl - soggetta a direzione e coordinamento ai sensi degli artt. 2497 e s.m.i. del C.C.