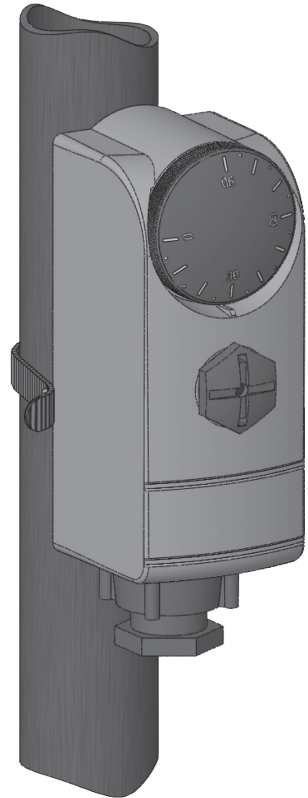
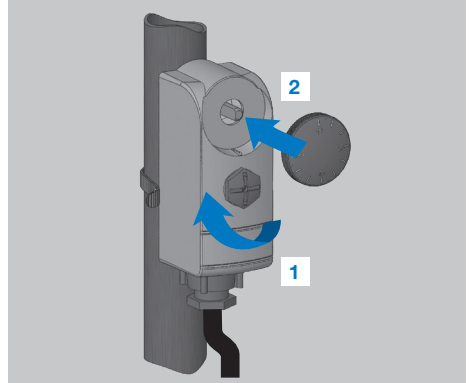
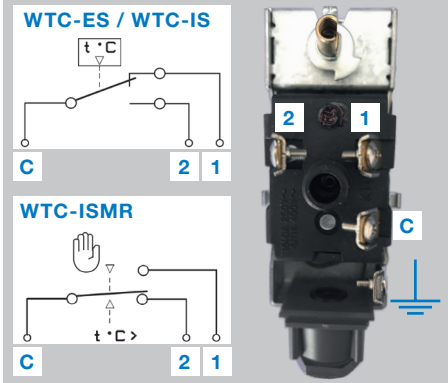
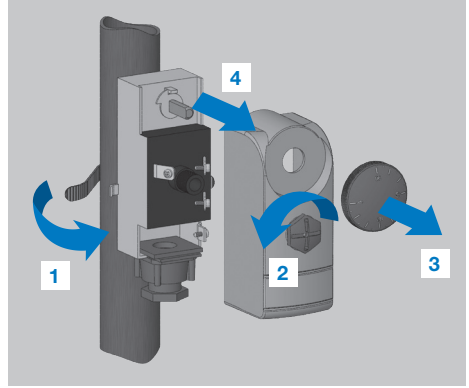
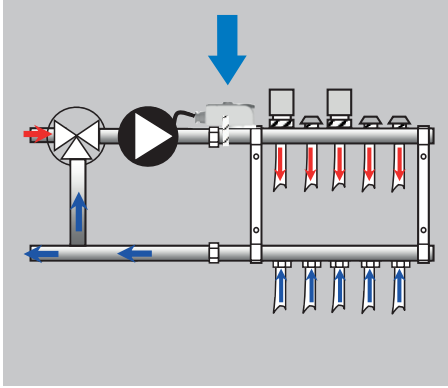


WTC-ES / WTC-IS / WTC-ISMR

Installation and operating manual

Thermostat contact
Contact Thermostat
Anlegethermostat
Contact Thermostaat
Termostato a contatto
Termostato de contacto
Anliggingstermostat
Накладной термостат





Technical Characteristics

Max. contact temperature	110°C
Setting temperature range	30 °C – 90°C
Differential	5°C
Electrical Protection	Class I, IP40
Materials Cover / Base	ABS V0 / Galvanised steel
Contacts rating	16 (4)A 250VAC / 6 (1)A 400VAC
Product conformed to:	UE 811/2013 and 2010/30/UE
Classification:	I
Contribution:	(1%)
Content of the packaging	The product, this manual
Weight of the product	WTC-IS: 0.188kg, WTC-ES: 0.193kg, WTC-ISMR: 0.187kg
Dimensions	Width: 45 mm, Height: 107 mm, Depth: 53 mm
WTC-ES:	Contact thermostat with external adjustment
WTC-IS:	Contact thermostat with internal adjustment
WTC-ISMR:	Contact thermostat with internal adjustment and manual reset



EN DESCRIPTION

Contact thermostat with bulb to control the water temperature of your water floor heating system or others.

The fixation with spring clip (provided L=230mm) facilitates the assembly and assures a very good thermal contact between the thermostat and pipe.

EU Declaration of conformity

Hereby, Watts electronics declares that the wired equipment is in compliance with the relevant Community harmonisation legislation:

- Directive 2001/95/EC on General Products Safety
- Low Voltage Directive 2014/35/EU
- EMC Directive 2014/30/EU
- ROHS Directive 2011/65/EU

Safety warnings and operating instructions

- This product should be installed preferably by a qualified professional. Subject to observation of the above terms, the manufacturer shall assume the

liability for the equipment as provided by legal stipulations. All instructions in this Installation & Operation manual should be observed when working with the controller.

- Failures due to improper installation, improper use or poor maintenance are voiding manufacturer liability
- Any attempt to repair voids the responsibility and the obligation to guarantee and replacement from the manufacturer.

Disposal and recycling information

The full text of the EU declaration of conformity is available at the following internet address: www.https://wattswater.eu

- 2012/19/EU (WEEE directive): Products marked with this symbol cannot be disposed of as unsorted municipal waste in the European Union. For proper recycling, return this product to your local supplier upon the purchase of equivalent new equipment, or dispose of it at designated collection points. For more information see: www.recyclethis.info

F DESCRIPTION

Thermostat contact à bulbe destiné au contrôle de la température d'eau des planchers chauffant ou autres.

La fixation à bride (fournie L=230mm) facilite le montage et assure un très bon contact thermique entre le thermostat et le tuyau.

Directives

Watts Electronics déclare par la présente que l'équipement filaire est conforme à la législation communautaire d'harmonisation:

- Directive 2001/95/CE sur la sécurité générale des produits
- Directive basse tension 2014/35/EU
- Compatibilité électromagnétique (CEM) Directive 2014/30/EU
- Directive 2011/65/UE (RoHS)

Avertissements de sécurité et signes d'utilisation

- Ce produit doit être installé de préférence par un technicien agréé. Sous réserve du respect des

conditions susmentionnées, le fabricant assume la responsabilité de l'équipement conformément aux dispositions légales. Toutes les instructions figurant dans le manuel d'installation et d'utilisation doivent être respectées lors des interventions sur le thermostat.

- Toute installation, utilisation ou entretien incorrect annule la responsabilité du fabricant.
- Toute tentative de réparation annule la responsabilité et les obligations de garantie et de remplacement du fabricant.

Informations sur l'élimination et le recyclage

- 2012/19/UE (directive DEEE) : Les produits portant ce symbole ne peuvent pas être mis au rebut en dehors d'un centre de tri sélectif dans l'Union européenne. Pour un recyclage correct, renvoyer ce produit au fournisseur local contre l'achat d'un appareil neuf équivalent, ou le remettre à un point de collecte prévu à cet effet. Pour de plus amples informations, consulter le site : www.recyclethis.info

D BESCHREIBUNG

Anlegethermostat mit Fühlertopf zur Temperaturregelung und -begrenzung von Fußbodenheizungen, Warmwasserbereitern usw.

Die Befestigung mittels Federband (Länge 230 mm) erleichtert die Montage und stellt einen guten thermischen Kontakt zwischen dem Thermostat und dem Rohr sicher.

RICHTLINIEN

Hiermit erklärt Watts Electronics, dass die verkabelten Geräte den einschlägigen Harmonisierungsvorschriften der Gemeinschaft entsprechen:

- Richtlinie 2001/95/EG über die Sicherheit allgemeiner Produkte
- Niederspannungsrichtlinie (LVD) 2014/35/EU
- Richtlinie zur elektromagnetischen Verträglichkeit (EMV) 2014/30/EU
- Richtlinie (RoHS) 2011/65/EU

Sicherheitshinweise und Betriebsanleitungen

I DESCRIZIONE

Termostato a contatto per il controllo della temperatura dell'acqua negli impianti di riscaldamento.

Il fissaggio alla tubazione (fino a Ø 2") avviene mediante fascetta (L=230mm) che facilita l'installazione e assicura un efficace contatto termico con il termostato.

DIRETTIVE

Con la presente, la Watts Electronics dichiara che l'apparecchiatura cablata è conforme alla pertinente normativa di armonizzazione comunitaria:

- Direttiva 2001/95 / CE sulla sicurezza generale dei prodotti
- Direttiva bassa tensione (LVD) 2014/35/EU
- Compatibilità elettromagnetica (EMC) Direttiva 2014/30/EU
- Direttiva RoHS 2011/65/EU sulla restrizione all'uso di determinate sostanze pericolose

Avvertenze di sicurezza e istruzioni d'uso

- Questo dispositivo deve essere installato da un professionista qualificato. Ferma restando l'osservanza

- Dieses Produkt sollte von einer Fachkraft installiert werden. Der Hersteller übernimmt die gesetzlich vorgeschriebene Haftung für die Ausrüstung, wenn die oben genannten Nutzungsbedingungen eingehalten werden. Während des Betriebs des Thermostats sind die Anweisungen dieser Installations- und Betriebsanleitung vollständig zu beachten.
- Bei Ausfällen durch unsachgemäße Installation und Verwendung sowie durch mangelhafte Wartung verfällt die Herstellergarantie.
- Jeglicher Reparaturversuch führt zum Erlöschen der Haftung sowie der Gewährleistungs- und Ersatzpflicht des Herstellers.

Hinweise zur Entsorgung und zum Recycling

- 2012/19/EG (WEEE-Richtlinie): Mit diesem Symbol gekennzeichnete Produkte dürfen in der Europäischen Union nicht als unsortierter Hausmüll entsorgt werden. Beim Erwerb gleichwertiger neuer Ausrüstungen ist dieses Produkt dem örtlichen Händler oder einer entsprechenden Sammelstelle zum fachgerechten Recycling zu übergeben. Nähere Informationen unter www.stiftung-ear.de

di quanto sopra, il produttore si assume la responsabilità del prodotto in conformità alla legislazione vigente. Quando si opera con il termostato, seguire tutte le istruzioni contenute nel presente manuale di installazione e uso.

- Eventuali guasti dovuti ad errori di installazione, uso improprio o a scarsa manutenzione sollevano il produttore dalla responsabilità.
- Qualsiasi tentativo di riparazione solleva il produttore dalla responsabilità e dall'obbligo di garanzia e sostituzione.

Informazioni sullo smaltimento e il riciclaggio

- 2012/19/UE (direttiva RAEE): I prodotti contrassegnati con questo simbolo non possono essere smaltiti come rifiuti urbani indifferenziati all'interno dell'Unione Europea. Per un corretto riciclaggio, restituire il prodotto al proprio fornitore di fiducia all'acquisto di un prodotto nuovo equivalente, oppure smaltire il prodotto presso i centri di raccolta preposti. Per maggiori informazioni: www.recyclethis.info

E DESCRIPCIÓN

Termostato de contacto con bulbo para el control de la temperatura del agua en sistemas de calefacción tales como por suelo radiante.

El resorte de fijación a la tubería (hasta 2") facilita la instalación y asegura un buen contacto térmico entre el termostato y la tubería.

DIRECTIVAS

Por la presente, Watts Electronics declara que el equipo cableado cumple con la legislación comunitaria de armonización pertinente:

- Directiva 2001/95 / CE sobre seguridad general de los productos
- Directiva de baja tensión 2014/35/UE
- Directiva 2014/30/UE Compatibilidad electromagnética (CEM)
- Directiva (RoHS) 2011/65/UE R

Advertencias de seguridad e instrucciones de uso

- Este dispositivo debe ser instalado preferiblemente por un técnico especializado. Si se observan las condiciones anteriores, el fabricante se hace

responsable del dispositivo de acuerdo con lo previsto por las disposiciones jurídicas. Deben observarse todas las instrucciones de este manual de instalación y uso cuando se trabaja con el termostato.

- El fabricante no debe considerarse responsable en caso de fallos debidos a una instalación incorrecta, un uso inadecuado o un mantenimiento deficiente.
- Cualquier intento de reparación anula la responsabilidad y la obligación de garantía y sustitución a cargo del fabricante.

Información sobre eliminación y reciclaje.

El texto completo de la declaración de conformidad de la UE está disponible en la siguiente dirección de Internet: www.https://wattswater.eu

- Directiva 2012/19/UE relativa a los RAEE: Los productos marcados con este símbolo no pueden eliminarse como residuos urbanos no seleccionados en la Unión Europea. Para un correcto reciclaje, devuelva este producto a su proveedor local al comprar un nuevo dispositivo equivalente o bien deséchelo en los puntos de recogida designados. Para más información, véase www.recyclethis.info.

NL BESCHRIJVING

Contact thermostaat met inwendige voeler om de watertemperatuur in de (vloerverwarmings) installatie te regelen.

Eenvoudige bevestiging middels meegeleverde trekband (L=230mm). Hiermee is een goede thermische geleiding tussen leiding en thermostaat gewaarborgd.

NORMEN

Hierbij verklaart Watts electronics dat de bedrade apparatuur voldoet aan de communautaire harmonisatiewetgeving die van toepassing is:

- Norm 2001/95/EU inzake algemene product veiligheid
- Laagspanningsnorm (LVD) 2014/35/UE
- Elektromagnetische compatibiliteit norm (EMC) 2014/30/UE
- Norm (RoHS) 2011/65/UE

Veiligheidsaanschuivingen en geruikaanwijzingen

- Dit product dient bij voorkeur door een erkend vakman te worden geïnstalleerd. Onder voorbehoud van naleving van bovenstaande voorwaarden, is de

fabrikant aansprakelijk voor de apparatuur volgens de wettelijke bepalingen. Bij het werken met de thermostaat dienen alle instructies in deze installatie- en bedieningshandleiding te worden opgevolgd.

- Bij storingen als gevolg van verkeerde installatie, onjuist gebruik of slecht onderhoud komt de aansprakelijkheid van de fabrikant te vervallen.
- Bij elke poging tot reparatie komt de verantwoordelijkheid en de verplichting tot garantie en vervanging van de fabrikant te vervallen.

Informatie over verwijdering en recycling

- 2012/19/EU (AEEA-richtlijn): In de Europese Unie kunnen producten die met dit symbool zijn gemarkeerd niet als ongesorteerd huishoudelijk afval worden verwijderd. Voor een correcte recycling moet u dit product na aankoop van equivalente nieuwe apparatuur naar uw lokale leverancier terugbrengen, of bij de aangewezen inzamelpunten inleveren. Zie: www.recyclethis.info voor meer informatie

S BESKRIVNING

Anligningstermostat med inbyggd givare för reglering av framledningstemperaturer i rörsystem tex vattenburna golvvärmesystem

Monteringen sker enkelt med en spännfjäder (ingår L=230mm) som säkerställer montage och ger en god termisk överföring mellan termostat och rör.

EU-försäkran om överensstämmelse

Härmed förklarar Watts elektronik att den trådbundna utrustningen överensstämmer med den relevanta gemenskapens harmoniseringslagstiftning:

- Direktiv 2001/95 / EG om allmän produktsäkerhet
- Lågspänningsdirektiv 2014/35 /EU
- EMC-direktiv 2014/30 / EU
- ROHS-direktiv 2011/65 / EU

Säkerhetsvarningar och driftsanvisningar

- Denna produkt bör helst installeras av en ehörig fackman. Tillverkaren påtar sig ansvaret för utrus-

tustningen i enlighet med gällande lagstiftning under förutsättning att ovannämnda villkor iakttas. Samtliga instruktioner i denna installations- och bruksanvisning ska iakttas vid användning av termostaten. Fel till följd av felaktig installation, felaktig användning eller bristfälligt underhåll upphäver tillverkarens ansvar.

- Alla försök att utföra egna reparationer upphäver tillverkarens garantiansvar och ersättningsskyldighet.

Avfallshantering och återvinning

Den fullständiga texten till EU-försäkran om överensstämmelse finns på följande internetadress: www.wattswater.eu

- 2012/19/EU (WEEE-direktivet): Inom EU får produkter som är märkta med denna symbol inte slängas som vanligt hushållsavfall. Se till att produkten återvinns på korrekt sätt genom att lämna tillbaka den till din lokala återförsäljare vid köp av en motsvarande ny utrustning eller lämna den till en särskild återvinningscentral. För ytterligare information, gå in på www.recyclethis.info

RU ОПИСАНИЕ

Накладной контактный термостат с чувствительным элементом служит для контроля и ограничения температуры теплоносителя в системах отопления и водоснабжения.

Термостат крепится к трубопроводу при помощи крепежной пружины (длина 230 мм). Убедитесь в надежном контакте чувствительного элемента с поверхностью трубопровода. Рекомендуется использовать термопасту.

ДИРЕКТИВЫ

Компания Watts Electronics заявляет, что данная продукция соответствует следующим директивам ЕС:

- Директива 2001/95 / ЕС об общей безопасности продуктов
- Директива о низковольтном оборудовании (LVD) 2014/35/EC
- Директива об электромагнитной совместимости (EMC)
- Директива об ограничении содержания вредных веществ (RoHS) 2011/65/EC.

Меры предосторожности и указания по эксплуатации

- Данное изделие должен устанавливать квалифицированный специалист. При соблюдении вышеуказанных условий производитель несет ответственность в

отношении оборудования согласно правовым нормам. При работе с термостатом следует соблюдать все указания, данного руководства по установке и эксплуатации

- Изготовитель не несет ответственности за неисправности в результате неправильно выполненных монтажа, использования или технического обслуживания
- Любая попытка самостоятельного ремонта снимает ответственность с производителя, аннулирует его гарантийные обязательства и обязательства по замене неисправных изделий

Информация по утилизации и переработке

Директива об утилизации электрического и электронного оборудования 2012/19/EC (Директива WEEE): Изделия, помеченные этим знаком, нельзя утилизировать вместе с несортируемыми бытовыми отходами на территории Европейского Союза. Для обеспечения правильной утилизации верните данное изделие в магазин местного поставщика при покупке эквивалентного нового оборудования или сдайте его в специальный пункт сбора отходов. Для получения более подробной информации посетите сайт: www.recyclethis.info

CONTACT US

United Kingdom

Watts Industries UK Ltd
Colmworth Business Park
Eaton Socon
St. Neots
PE19 8YX United Kingdom
T: +44 (0) 1480 407074
F: +44 (0) 1480 407076
Email: wattsuk@wattswater.com
<http://wattswater.co.uk>

Germany, Austria and Switzerland

Watts Industries Deutschland GmbH
Godramsteiner Hauptstr. 167
76829 Landau
Germany
T: +49 (0) 6341 9656 0
F: +49 (0) 6341 9656 560
Email: wide@wattswater.com
<http://wattswater.de>

France

Watts industries France
1590 avenue d'Orange CS 10101 SORGUES
84275 VEDENE cedex - (France)
T: +33 4 90 33 28 28
F: +33 4 90 33 28 29/39
E-mail: contact@wattswater.com
<http://wattswater.fr>

Belgium

Watts Benelux
Beernemsteenweg 77A
8750 Wingene
Belgium
T: +32 51658708
F: +32 51658720
Email: benelux@wattswater.com
<http://wattswater.eu>

Netherlands

Watts Water Technologies Benelux
Kollergang 14
6961 LZ Eerbeek Netherlands
Tel: +31 313673700
Email: benelux@wattswater.com
<http://wattswater.eu>

Italy

Watts Industries Italia S.r.l.
Via Brenno, 21
20853 Biassono (MB)
T : +39 039 4986.1
F: +39 039 4986.222
Email: info@wattsindustries.it
<http://wattswater.it>

Spain

Watts Ind. Ibérica, S.A.
Pol. Ind. La Llana - Av. La Llana, 85
08191 Rubí (Barcelona) Spain
T: +34 902 431 074
F: +34 902 431 075
E-mail info@wattsiberica.es
<http://wattswater.eu>

Denmark, Sweden, Norway and Finland

Watts Industries Nordic AB
Godthåbsvej 83
DK-8660 Skanderborg
T: +45 86520032
F: +45 86520034
E-mail: wattsnordic@wattswater.com
<http://wattswater.eu>

Bulgaria


Watts Industries Bulgaria
Industrial zone Trakia
33, Nedyalka Shileva Str
P.O. Box 55 (post-office Trakia)
4023 Plovdiv, Bulgaria
T: +359 32 605 300
F: +359 32 605 301
E-mail: info@wattsindustries.bg
<http://wattswater.eu>

Poland

Watts Industries Polska sp.z o.o.
Puławska 40A
05-500 Piaseczno
T: + 48 22 702 68 60
F: + 48 22 702 68 61
Email: biuro@wattswater.com
<http://wattswater.pl>

RussiaRussia

Контакты
<http://wattsindustries.ru/contacts/>
<http://wattsindustries.ru>



The descriptions and photographs contained in this product specification sheet are supplied by way of information only and are not binding. Watts Industries reserves the right to carry out any technical and design improvements to its products without prior notice." Warranty: All sales and contracts for sale are expressly conditioned on the buyer's assent to Watts terms and conditions found on its website at www.wattsindustries.com Watts hereby objects to any term, different from or additional to Watts terms, contained in any buyer communication in any form, unless agreed to in a writing signed by an officer of Watts.



Watts Electronics S.A.S

B.P. N°10 - Z.A. des Tourettes, 43800 ROSIERES, France,

T: +33(0) 471 57 40 49, F: +33(0) 471 57 40 90,

www.wattsindustries.com