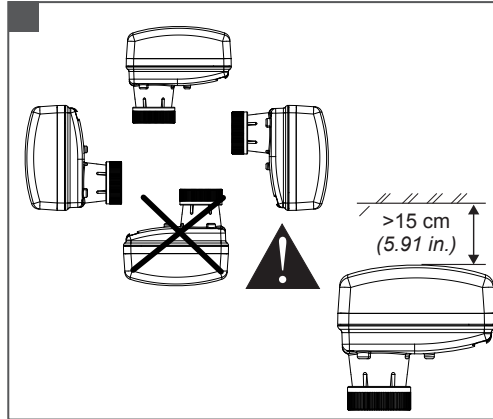
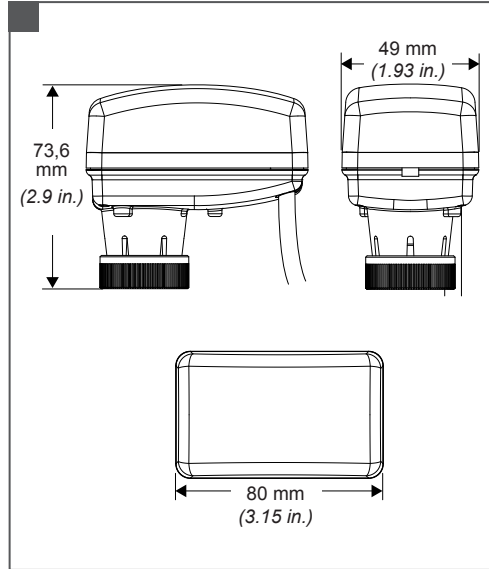


Motorised Electric Actuator

Installation Instructions

P/N 14-88410-517 Rev. B Issue Date 04 2022



	MAX	50 °C 122 °F
	MIN	0 °C 32 °F
	MAX	90 RH%
	MIN	10 RH%
	MAX	95 °C 203 °F
	MIN	0 °C 32 °F

- Pollution degree 2
- Grado de suciedad 2
- Stopień zanieczyszczenia 2
- Degré de pollution 2
- Vervuilingsgraad 2
- Степень загрязнения 2
- Verschmutzungsgrad 2
- Grad av nedsmutsningsgrad 2
- Posição alcançada 2
- Grado di insudiciamento 2
- Stupeň znečistení 2
- 汚染程度 2

LED

- OFF
- OFF
- AUS
- Spento
- Apagado
- UIT
- AV
- OFF
- Wyłączony
- Выкл.
- Desligado
- 关闭

- Green • Vert • Grün • Verde • Verde • Groen
- Grön • Zelený • Zielony • зеленый • Verde • 绿色

- Red • Rouges • Rot • Rosso • Rojo • Rood • Rött
- Červený • Czerwony • Красный • Vermelho • 红色的

- Moving to Position
- Aller en position
- Motor fährt zur Hubposition
- In movimento verso la posizione
- Posicionando
- Positioneren
- Går till Position
- Pohyb na pozici
- Ruch do pozycji
- Отслеживание
- Em movimento para a posição
- 正在运转

- Position reached
- Position atteinte
- Hubposition erreicht
- Posizione raggiunta
- Posición alcanzada
- Positie bereikt
- Position nådd
- Pozice dosažena
- Pozycję osiągnięto
- Положение достигнуто
- Posição alcançada
- 运转到位

- Power on Calibration
- Calibration en cours
- Kalibrierungszyklus
- Calibrazione in corso
- Calibración al encendido
- Voeding aan en kalibreren
- Spänning på Kalibrering
- Probíhá kalibrace
- Kalibrowanie
- Происходит калибровка
- Calibração na inicialização
- 正在校验

- Failure signal loss
- Perte du signal d'erreur
- Eingangssignal nicht vorhanden
- Mancanza di segnale
- Fallo perdida de señal
- Foutmelding geen stuursignaal
- Styrsignalfel
- Porucha - ztráta řídicího signálu
- Brak sygnału
- Сбой - потеря сигнала
- Falha, perda de sinal
- 无信号源

• Compliance • Conformité • Konformität • Conformità • Conforme con • Voorschriften en normen
 • Överensstämmelse • Shoda s požadavky norem a směrnic • Dane dotyczące zgodności
 • Соответствие стандартам • Conformidade

Watts Industries Italia declares that these products are in compliance with the essential requirements and other relevant provisions of the EMC Directive and Low Voltage Directive.

Watts Industries Italia déclare que ces produits sont conformes aux exigences essentielles et autres dispositions pertinentes de la Directive CEM et de la Directive basse tension.

Watts Industries Italia erklärt, dass diese Produkte konform sind mit den wesentlichen Anforderungen und sonstigen anwendbaren Bestimmungen der EMV-Richtlinie und der Niederspannungsrichtlinie.

Watts Industries Italia dichiara che questi prodotti sono conformi ai requisiti fondamentali ed altre relative disposizioni della Direttiva EMC e della Direttiva bassa tensione.

Watts Industries Italia declara que estos productos cumplen los requisitos esenciales y demás disposiciones aplicables de la directiva EMC y la directiva europea de baja tensión.

Watts Industries Italia verklaart dat deze producten voldoen aan de essentiële vereisten en andere relevante bepalingen van de EMC-richtlijn en de richtlijn voor laagspanning.

Watts Industries Italia uppger att dessa produkter överensstämmer med kraven och andra relevanta bestämmelser i EMC-direktiv och lågspänningsdirektiv.

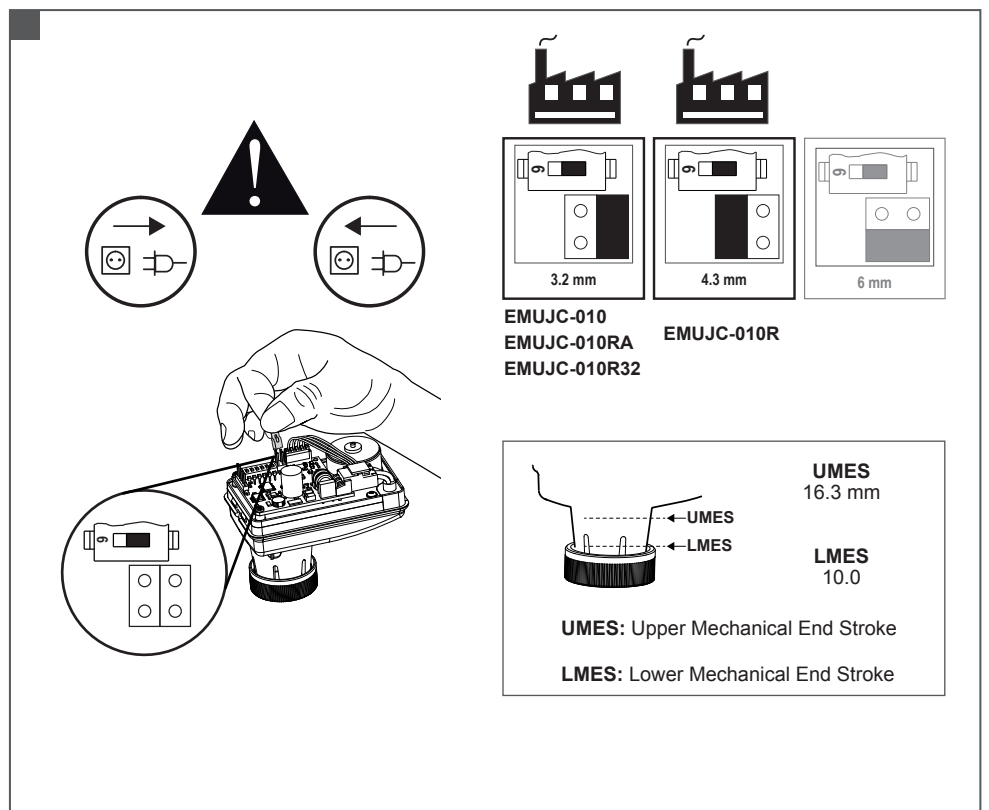
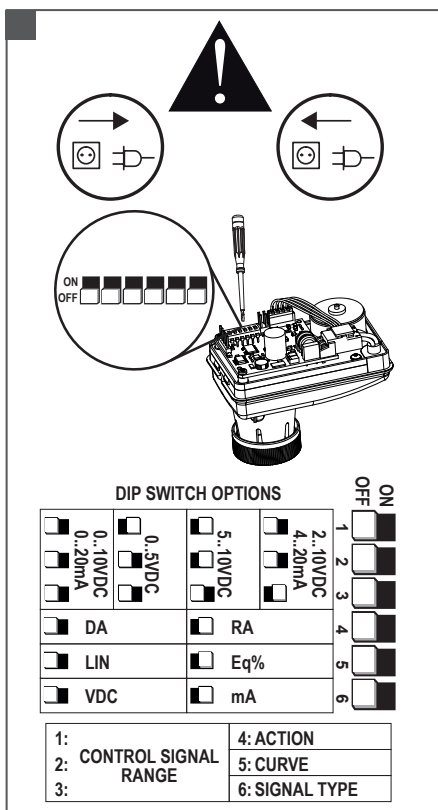
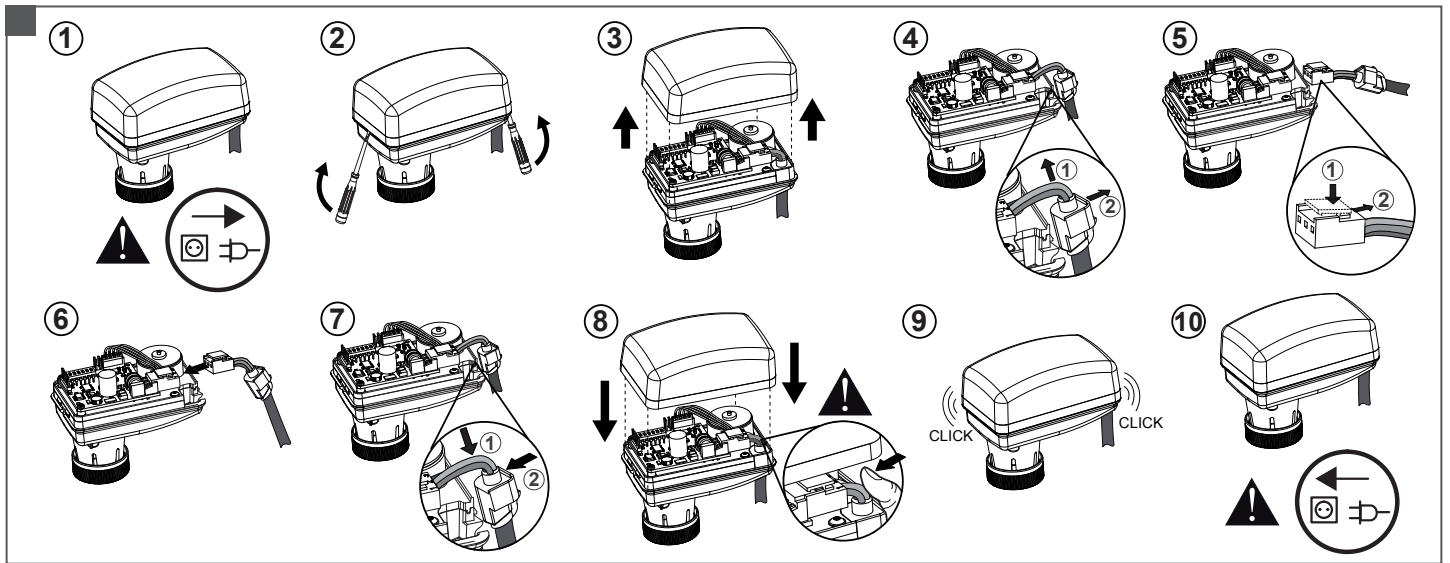
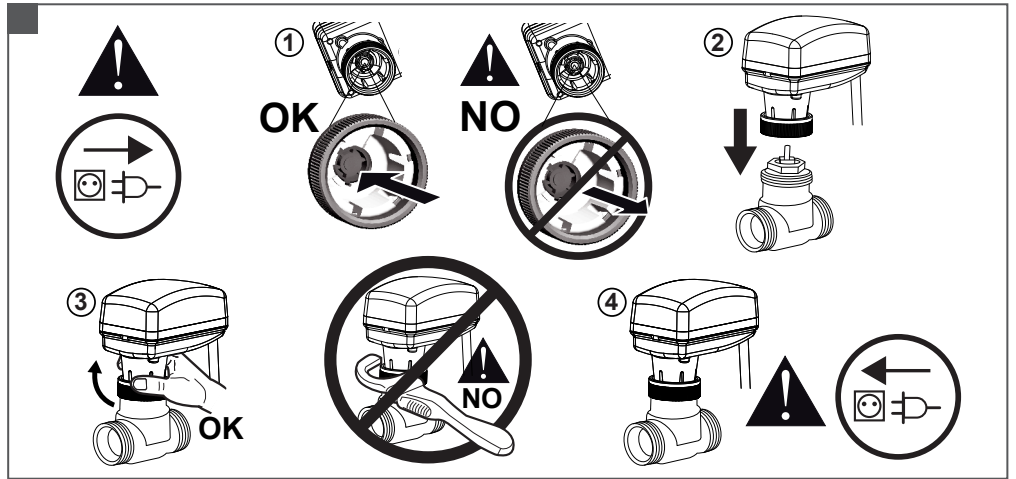
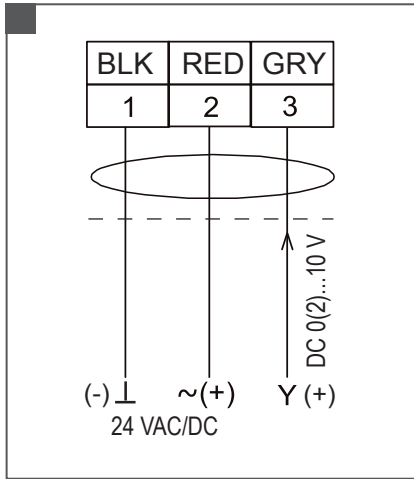
Watts Industries Italia prohlašuje, že tyto výrobky jsou v souladu se základními požadavky a ostatními odpovídajícími ustanoveními směrnice EMC a směrnice o nízkonapěťových zařízeních.

Firma Watts Industries Italia zapewnia, że te produkty spełniają podstawowe wymagania i inne istotne warunki dyrektywy dotyczącej zgodności elektromagnetycznej oraz dyrektywy dotyczącej niskich napięć.

Watts Industries Italia заявляет, что данные изделия соответствуют основным требованиям и другим положениям Директивы по электромагнитной совместимости EMC и Директивы по безопасности низковольтного оборудования.

Watts Industries Italia declara que este produto está em conformidade com os requisitos essenciais e outras disposições relevantes da directiva EMC e Baixa Tensão Directiva.

* only for EMUJC-010 / EMUJC-010RA codes



The descriptions and photographs contained in this product specification sheet are supplied by way of information only and are not binding. Watts Industries reserves the right to carry out any technical and design improvements to its products without prior notice. Warranty: All sales and contracts for sale are expressly conditioned on the buyer's assent to Watts terms and conditions found on its website at www.wattsindustries.com Watts hereby objects to any term, different from or additional to Watts terms, contained in any buyer communication in any form, unless agreed to in a writing signed by an officer of Watts.

en INSTALLATION INSTRUCTIONS FOR THE TECHNICIAN / FITTER



- READ THIS INSTRUCTION SHEET AND THE SAFETY WARNINGS CAREFULLY BEFORE INSTALLING AND SAVE IT FOR FUTURE USE
- All wiring should conform to local codes and must be carried out by authorized personnel only.
- Keep high and low voltage wiring separated.
- When using multi-stranded wire apply a cable ferrule to the cable end.
- Make sure that the line power supply is in accordance with the power supply specified on the device.
- Check all wiring connections before applying power to the system.
- Contact with components carrying hazardous voltage can cause electric shock and may result in severe injury or death.
- Short-circuited or improperly connected wires may result in permanent damage to the equipment.
- Not adhering to these operational instructions could cause injury or damage the equipment.
- This document is subject to change without notice.

fr MANUEL D'INSTALLATION POUR LE SPECIALISTE / MONTEU



- LISEZ ATTENTIVEMENT LES PRÉSENTES INSTRUCTIONS ET LES CONSIGNES DE SÉCURITÉ AVANT DE PROCÉDER À L'INSTALLATION ET CONSERVEZ LES AUX FINS D'UTILISATION ULTÉRIEURE
- Le raccordement électrique doit être réalisé par le personnel autorisé conformément aux prescriptions locales.
- La tension d'alimentation et la basse tension doivent être amenées séparément.
- En cas d'utilisation de câbles flexibles, il faut utiliser des cosses de câble.
- Assurez-vous que la tension d'alimentation coïncide avec les valeurs indiquées sur le vérin.
- Contrôlez toutes les liaisons par câble avant de mettre le vérin en circuit.
- Le contact avec des composants porteurs de tensions dangereuses peut causer une décharge électrique et peut entraîner des blessures graves ou la mort.
- Des fils en court-circuit ou mal branchés peuvent entraîner des dommages permanents pour l'équipement.
- Ne pas respecter le présent mode d'emploi peut provoquer des blessures ou endommager le matériel.
- Ce document peut être sujet à des modifications sans préavis.

de INSTALLATIONSANLEITUNG FÜR DIE FACHKRAFT / MONTEUR



- LESEN SIE DIESE ANLEITUNG UND DIE SICHERHEITSHINWEISE VOR DER INSTALLATION SORGFÄLTIG DURCH UND BEWAHREN SIE SIE FÜR SPÄTERE REFERENZZWECKE AUF
- Der elektrische Anschluß ist nach den örtlichen Vorschriften durch autorisiertes Personal durchzuführen.
- Versorgungsspannung und Niederspannung sind getrennt zuzuführen.
- Bei Verwendung von flexiblen Leitungen sind Kabelschuhe zu verwenden.
- Stellen Sie sicher das die Versorgungsspannung mit dem angegebenen Wert des Antriebes übereinstimmt.
- Überprüfen Sie alle Kabelverbindungen bevor Sie den Antrieb einschalten.
- Der Kontakt mit Komponenten, auf denen gefährliche Spannung anliegt, kann zu einem Stromschlag führen und schwere Körperschäden oder sogar den Tod zur Folge haben.
- Kurzgeschlossene oder falsch angeschlossene Drähte können bleibende Schäden am Gerät verursachen.
- Die Missachtung dieser Bedienungsanleitung könnte zu Verletzungen oder zu Beschädigungen des Equipments führen.
- Änderungen ohne Ankündigung vorbehalten.

it ISTRUZIONI D'INSTALLAZIONE PER IL PERSONALE SPECIALIZZATO



- LEGGERE ATTENTAMENTE QUESTE ISTRUZIONI E LE AVVERTENZE PRIMA DELL'INSTALLAZIONE E CONSERVARLE PER USO FUTURO
- L'allacciamento elettrico deve essere eseguito da personale autorizzato e conformemente alle normative locali.
- La tensione di alimentazione e la bassa tensione devono essere alimentate separatamente.
- In caso di impiego di conduttori flessibili usare degli ancoraggi per cavi.
- Assicurarsi che il valore della tensione di alimentazione corrisponda a quello prestabilito dell'attuatore.
- Prima di inserire l'azionamento controllare tutti gli allacciamenti dei cavi.
- Il contatto con componenti sottoposti a tensioni pericolose può causare scosse elettriche con conseguenti lesioni gravi o morte.
- I cavi in corto circuito o collegati impropriamente potrebbero causare danni permanenti all'apparecchiatura.
- Non attenersi alla presente istruzione operativa potrebbe causare danni alle persone o alle attrezzature.
- Questo documento è soggetto a modifiche senza preavviso

es INSTRUCCIONES TÉCNICAS DE INSTALACIÓN



- ANTES DE LA INSTALACIÓN, LEA ATENTAMENTE ESTAS INSTRUCCIONES Y LAS ADVERTENCIAS DE SEGURIDAD, Y CONSERVELAS PARA SU USO FUTURO
- La conexión eléctrica deberá ser realizada según las disposiciones locales y por personal autorizado.
- La tensión de alimentación y la baja tensión deben tenderse por separado.
- Al usar cables flexibles, deberán utilizarse terminales de cable.
- Asegurar que la tensión de alimentación coincida con el valor indicado para el accionamiento.
- Comprobar todas las conexiones de cables, antes de conectar el accionamiento.
- El contacto con elementos portadores de alto voltaje puede provocar una descarga eléctrica y producir lesiones graves o incluso la muerte.
- Los cables cortocircuitados o mal conectados pueden provocar daños permanentes en el equipo.
- El incumplimiento de estas instrucciones de funcionamiento puede causar lesiones personales o daños en el equipo.
- Este documento está sujeto a cambios sin previo aviso.

nl INSTALLATIEHANDLEIDING VOOR DE VAKMAN / MONTEUR



- LEES DIT INSTRUCTIEBLAD EN DE VEILIGHEIDSWAARSCHUWINGEN ZORGVULDIG VOORDAT DE INSTALLATIE WORDT UITGEVOERD, EN BEWAAR DIT MATERIAAL ZODAT U HET IN DE TOEKOMST OOK NOG KUNT RAADPLEGEN
- De elektrische aansluiting moet volgens de plaatselijke voorschriften door geautoriseerd personeel uitgevoerd worden.
- Voedingsspanning en laagspanning moeten afzonderlijk toegevoerd worden.
- Bij het gebruik van flexibele leidingen moeten kabelschoenen gebruikt worden.
- Zorg ervoor dat de voedingsspanning met de opgegeven waarde van de aandrijving overeenstemt.
- Controleer alle kabelverbindingen voor u de aandrijving inschakelt.
- Contact met onderdelen met een gevaarlijke spanning kan elektrische schokken veroorzaken en ernstig letsel of de dood tot gevolg hebben.
- Kortsluitingen of verkeerd aangesloten bedradingen kunnen permanente schade aan de apparatuur tot gevolg hebben.
- Het niet naleven van deze gebruiksinstructies kan leiden tot persoonlijk letsel of schade aan de apparatuur.
- Dit document kan zonder kennisgeving worden gewijzigd.

SE INSTALLATIONSGUIDE FÖR INSTALLATÖR / MONTÖR

- LÄS DET HÄR INSTRUKTIONSBLADET OCH SÄKERHETSANVISNINGARNA NOGGRANT INNAN DU INSTALLERAR MODULEN OCH SPARA DEM FÖR FRAMTIDA BRUK
- Elanslutningen ska utföras av behörig personal i enlighet med de lokala föreskrifterna.
- Försörjningsspänning och lågspänning ska tillföras åtskillt.
- Vid användning av flexibla ledningar ska kabelskor användas.
- Säkerställ att försörjningsspänningen stämmer överens med det angivna värdet för ställdonet.
- Kontrollera alla kabelförbindelser innan du tillkopplar ställdonet.
- Kontakt med komponenter med farlig spänning kan ge elektriska stötar som kan orsaka allvarliga eller livshotande personskador.
- Kortslutna eller felaktigt anslutna kablar kan resultera i varaktiga skador på utrustningen.
- Om innehållet i den här bruksanvisningen inte efterföljs kan det leda till skada på person eller utrustning.
- Det här dokumentet kan ändras utan föregående meddelande.



CZ POKYNY K INSTALACI PRO TECHNIKY A MONTÉRY

- PŘED INSTALACÍ SI POZORNĚ PŘEČTĚTE TYTO POKYNY A BEZPEČNOSTNÍ VAROVÁNÍ A USCHOVEJTE JE PRO POZDĚJŠÍ POUŽITÍ
- Veškerá zapojení by měla odpovídat místním předpisům a musí být prováděna pouze oprávněnými pracovníky.
- Vysokonapěťová a nízkonapěťová vedení oddělte.
- Při použití vícežilového kabelu instalujte do pruchodky gumový tesnicí kroužek.
- Zkontrolujte, zda síťový zdroj odpovídá požadovanému zdroji napájení, který je uveden na zařízení.
- Před připojením systému ke zdroji napájení proveďte kontrolu všech zapojení.
- Kontakt se součástmi, které jsou pod napětím, může způsobit zasažení elektrickým proudem a vážný úraz nebo smrt.
- Zkratované nebo nesprávně připojené vodiče mohou způsobit nevratné poškození zařízení.
- Nedodržení těchto provozních pokynů by mohlo způsobit zranění nebo poškození zařízení.
- Tento dokument podléhá změnám bez předchozího upozornění.



pl INSTRUKCJA INSTALACJI DLA TECHNIKA/MONTERA

- PRZED INSTALACJĄ NALEŻY UWAGAŃNIE PRZECZYTAĆ TĘ INSTRUKCJĘ I OSTRZEŻENIA DOTYCZĄCE BEZPIECZEŃSTWA ORAZ ZACHOWAĆ JE W CELU PÓŹNIEJSZEGO UŻYCIA
- Okablowanie musi być zgodne z lokalnymi przepisami i jego montaż musi być przeprowadzany wyłącznie przez uprawniony personel.
- Należy odseparować kable niskiego napięcia od okablowania wysokiego napięcia.
- W przypadku stosowania kabla wielożyłowego należy założyć tulejkę na jego koniec.
- Należy upewnić się, że źródło zasilania jest zgodne z parametrami zasilania określonymi na urządzeniu.
- Przed włączeniem zasilania systemu należy sprawdzić wszystkie połączenia kabli.
- Dotknięcie elementów będących pod niebezpiecznym napięciem może spowodować porażenie i poważne obrażenia lub nawet śmierć.
- Zwarcia lub nieprawidłowo podłączone kable mogą spowodować trwałe uszkodzenie urządzeń.
- Nieprzestrzeganie niniejszych instrukcji użytkownika może spowodować obrażenia lub uszkodzenie sprzętu.
- Informacje zawarte w tym dokumencie mogą ulec zmianie bez powiadomienia.



ru ИНСТРУКЦИЯ ПО УСТАНОВКЕ ДЛЯ ТЕХНИКА/МОНТАЖНИКА

- ПЕРЕД УСТАНОВКОЙ ВНИМАТЕЛЬНО ПРОЧИТАЙТЕ НАСТОЯЩУЮ ИНСТРУКЦИЮ И УКАЗАНИЯ ПО ОБЕСПЕЧЕНИЮ БЕЗОПАСНОСТИ, СОХРАНИТЕ ЭТУ ИНСТРУКЦИЮ ДЛЯ ПОСЛЕДУЮЩЕГО ИСПОЛЬЗОВАНИЯ
- Все электрические цепи и соединения должны соответствовать местным нормам и правилам и должны выполняться только уполномоченным персоналом.
- Прокладывайте цепи высокого и низкого напряжения отдельно.
- В случае применения много жилного провода заключите конец провода в наконечник.
- Удостоверьтесь в том, что напряжение питающей сети соответствует напряжению питания, которое указано на корпусе устройства.
- Проверьте все проводные соединения, прежде чем подавать питание на систему.
- Прикосновение к частям и элементам, находящимся под опасным напряжением, может привести к серьезному увечью или смерти в результате поражения электротоком.
- Короткое замыкание или неправильное подключение электрических цепей может привести к неустраняемому повреждению оборудования.
- Несоблюдение настоящих указаний может стать причиной несчастного случая или повреждения оборудования.
- Настоящий документ может быть изменен без уведомления.



pt INSTRUÇÕES DE INSTALAÇÃO PARA O TÉCNICO/INSTALADOR

- LEIA ESTE FOLHA DE INSTRUÇÕES E OS AVISOS DE SEGURANÇA ANTES DE INSTALAR E GUARDAR PARA USO FUTURO
- Toda a fiação elétrica deverá ser realizada segundo a disposição locais e apenas por pessoal autorizado
- Manter os fios de alta tensão e baixa separados.
- Ao usar fio flexível aplicar na extremidade do cabo terminais.
- Certifique-se que o fornecimento de energia da linha está de acordo com a fonte de alimentação especificada no dispositivo.
- Verifique todas as ligações antes de ligar para o sistema.
- Contato com os componentes portadores de alta tensão pode provocar choque elétrico e podem resultar ferimentos graves ou morte.
- Curto-circuito ou fios mal conectados podem provocar danos permanentes no equipamento.
- Não aderir a estas instruções operacionais pode provocar ferimentos ou danos ao equipamento.
- Este documento está sujeito a alterações, sem aviso prévio.



cn 适用于技术人员与安装人员的安装说明书

- 安装前请仔细阅读安装说明书和安全警示，并保留以备将来使用
- 所有接线必须符合当地电器规范，并由具有资质的人员进行接线
- 将高压和低压线分离
- 当使用多股线时，请在电缆末端安装金属套圈
- 确保所接的电源规格符合产品所规定的电源要求
- 系统通电前检查所有接线是否准确
- 触碰带有危险电压的部件可能引起触电，并可导致人员受伤或死亡
- 短路或者错误接线会导致设备永久性损坏
- 不遵守这些操作指南会导致人员受伤或者机器损坏
- 本文档如有变化，恕不另行通知



WATTS®