

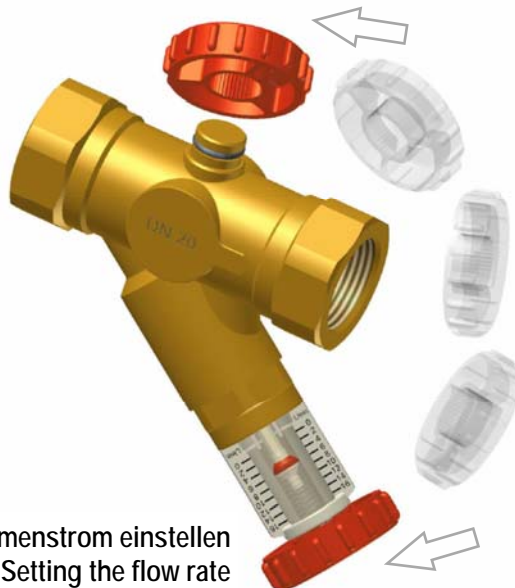
Instructions

WattFlow OL DN15-DN20

Volumenstrom Einregulieren Volumenstrom Anzeigen
 Volumenstrom Absperrn
 Flow Balancing Flow Measuring Flow Isolation



"Parken" des Handrads / "Parking" the hand wheel



Volumenstrom einstellen
 Setting the flow rate

Durchfluss einstellen mit Handrad
 Using the hand wheel to adjust the desired flow rate

Daten / Data

Max. Betriebstemperatur : 100°C bei 6 bar
 Max. operating temperature : 100°C at 6 bar

Max. Betriebsüberdruck : 10 bar bei 70°C
 Max. operating pressure : 10 bar at 70°C

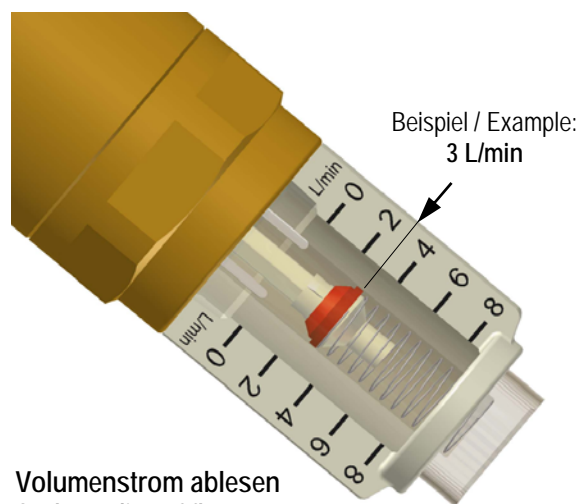
Messgenauigkeit : ± 10% vom angezeigten Wert
 Accuracy of flowmeter : ± 10% of indicated flow

Werkstoffe / Materials:

Gehäuse / Valve body : Messing / Brass

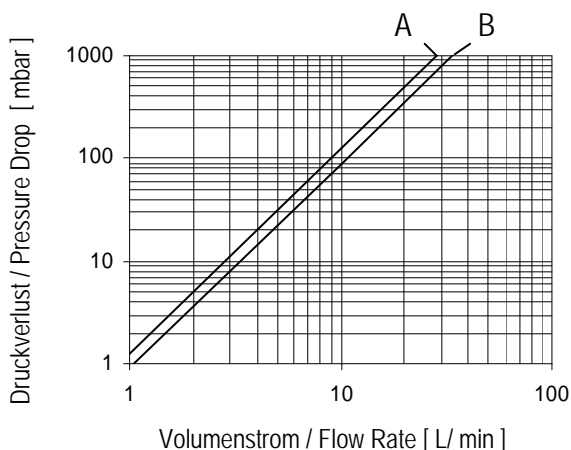
Teile / Parts : Kunststoffe / Plastics

Dichtungen / Seals : EPDM



Volumenstrom ablesen
 Scale reading of flow rate

**! Bevorzugt wird der WattFlow OL mit dem Schauglas nach unten oder nach der Seite montiert !
 ! The WattFlow OL should be installed with the sight glass pointing down or horizontal to the pipework !**



Kennlinie Parameter	DN Size	Messbereich Flowmeter Range	kvs
A	15	1...8 L / min	1,7
B	20	2...16 L / min	2,0