

Dispositivo de regulación para termogeneradores alimentados con combustibles sólidos no pulverizados.

CARACTERISTICAS TECNICAS

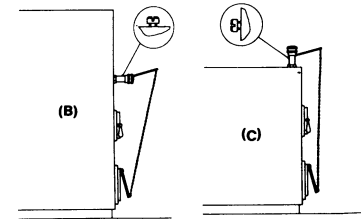
- * Campo de regulación : de 40°C à 100°C
- * Carrera de la palanca : 60 mm
- * Temperatura máxima del agua : 120°C
- * Conexión : 3/4" M

CARACTERISTIQUES DE CONSTRUCTION

- * Cuerpo y funda de latón OT58 niquelado
- * Manifa de regulación de resina reforzada
- * Palanca de acero galvanizado
- * Resorte de acero NiCr galvanizado

INSTALACION

El regulador de tiraje AIRSTOP-RT10 puede instalarse sobre el termogenerador sea en posición horizontal, sea en posición vertical. En el caso de instalarlo en posición horizontal, el tornillo de bloqueo (3) de la palanca debe quedar en posición superior (B), y el valor de la temperatura debe leerse en las cifras de color rojo. En posición vertical, el tornillo de bloqueo (3) de la palanca debe quedar en posición posterior respecto al frente de la caldera (C), y la temperatura debe leerse en las cifras de color amarillo.



MONTAJE

El regulador de tiraje AIRSTOP-RT10, por motivos de dimensiones externas, es suministrado con la palanca (4) desensamblada, sustituida por una clavija que se elimina al montar la misma palanca. La primera operación de montaje consiste en atornillar el regulador al termogenerador. Con este fin, operar, con una llave adecuada, sobre el hexágono externo de la funda. Quitar la clavija que se elimina e introducir la palanca, bloqueándola en la posición deseada mediante el tornillo (3), teniendo cuidado además de preve que el agujero de enganche de la cadenilla (5) en la palanca quede en la vertical del enganche de la ventanilla de aireación. Controlar que el tornillo de bloqueo actúe sobre una superficie plana de la palanca. Enganchar la cadenilla (5) en el agujero del extremo de la palanca, dejándola libre por su lado opuesto. El enganche a la ventanilla se efectuará en el momento dela regulación

REGULACION

Antes de proceder a regular el aparato, verificar que el movimiento de rotación de la ventanilla de aireación no esté obstaculado. Girar la manilla (1) en forma tal de hacer corresponder la temperatura de regulación deseada, indicada en la manilla, con el indice de referencia del mismo color indicado en el cuerpo del regulador. Hacer funcionar el termogenerador verificando el valor de la temperatura alcanzada en el termómetro de la caldera. Cuando el termogenerador alcance la temperatura de regulación, enganchar la cadenilla (5) a la ventanilla de aireacion de manera que aquélla quede bien tensa y la ventanilla esté en posición cerrada con una tolerancia máxima de 1 mm. Efectuada la regulación, bloquear la manila con el tornillo (2) correspondiente.

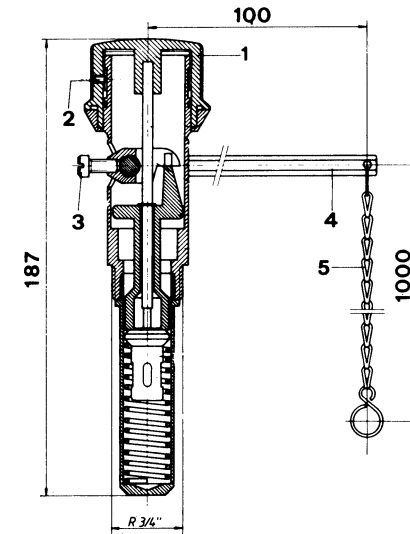
ATENCION

En el montaje HORIZONTAL (B) deben considerarse los valores de temperatura y el indice de color ROJO. En el montaje VERTICAL (C) deben considerarse los valores AMARILLOS.

**FEUERUNGSREGLER
DRAUGHT REGULATOR
REGOLATORE DI TIRAGGIO
REGULATEUR DE TIRAGE
REGULADOR DE TIRAJE**

RT10

- 1 EINSTELLKNOPF
REGULATION KNOB
MANOPOLA DI REGOLAZIONE
POIGNEE DE REGLAGE
MANILLA DE REGULACION
- 2 SCHRAUBE
SCREW
VITE
VIS
TORNILLO
- 3 FIXIERSCHRAUBE
BLOCKING SCREW
VITE DI BLOCCAGGIO
VIS BLOQUANT
TORNILLO DE BLOQUEO
- 4 HEBEL
LEVER
LEVA
LEVIER
PALANCA
- 5 KETTE
CHAIN
CATENELLA
CHAINETTE
CADENILLA



Zur Regelung der Vorlauftemperatur von Heizkesseln, die mit festen (nicht pulverisierten) Brennstoffen betrieben werden.

TECHNISCHE ANGABEN

- * Einstellbereich : 40°C bis 100°C
- * Max. Weg der Hebelstange : 60 mm
- * Max. Wassertemperatur : 120°C
- * Anschluss : 3/4" Aussengewinde

AUSFÜHRUNG

- * Körper und Tauchhülse aus vernickeltem Ms58
- * Einstellknopf aus schlagfestem Kunststoff.
- * Zugstange und Kette aus galvanisiertem Stahl
- * Feder aus galvanisiertem NiCr-Stahl

INSTALLATION

Der Feuerungsregler AIRSTOP-RT10 kann, am Wärmegenerator, horizontal oder vertikal angebracht werden. Horizontal muss die Fixierschraube (3) obenauf liegen (B) und die Temperatur wird anhand der roten Zahlen angegeben. Vertikal, Fixierschraube (3) rückwärtig der Kesselvorderseite positioniert (C), ist die Temperatur anhand der gelben Zahlen abzulesen.

MONTAGE

Um das Verpackungsvolumen zu beschränken wird der Feuerungsregler AIRSTOP-RT10 mit abgenommener Hebelstange (4) geliefert (Öffnung ist mit Kst-Pfropfen versehen). Nachdem das Gerät am Kessel angebracht wurde (Schlüssel auf Seckskant ansetzen und Gerät anschrauben), Kst-Pfropfen entfernen und Hebelstange einsetzen. Die Hebelstange in der gewünschten Position mit Schraube (3) befestigen. Kontrollieren, dass die Öffnungen (Hebelstange und Belüftungsluke) zur Anbringung der Kette (5) senkrecht übereinander liegen. Kette an Hebelstangen-Ende einhängen. Das andere Ende der Kette frei hängen lassen. Die Verbindung mit der Belüftungsluke erst beim Einstellen des Gerätes vornehmen.

EINSTELLUNG

Darauf achten, dass die Belüftungsluke nicht im Öffnungsgrad behindert wird. Durch drehen des Einstellknopfes (1) gewünschte Temperatur (rot für horizontal - gelb für vertikal) einstellen. Kessel auf die gewünschte Temperatur erwärmen und Temperatur am Heizkesselthermometer kontrollieren. Sobald die Temperatur den Einstellwert erreicht hat Kette (5) an Belüftungsluke einhängen. Kette soll gut gespannt sein (max. 1 mm Öffnungstoleranz der Belüftungsluke in geschlossenem Zustand). Nach erfolgter Einstellung Einstellknopf mit Schraube (2) fixieren.

ACHTUNG

Bei HORIZONTALER Installation (B) Temperaturwerte in ROTER Farbe beachten; bei VERTIKALER Installation (C) Temperaturwerte in GELBER Farbe.

Apparatus for regulating boilers using solid fuels.

TECHNICAL CHARACTERISTICS

- * Regulation range : from 40°C to 100°C
- * Leverage : 60 mm
- * Max. water temperature : 120°C
- * Connection : 3/4" male

CONSTRUCTION

- * Body and sleeve in nickeled brass OT58
- * Regulation knob in anti-shock resin
- * Lever in galvanised steel
- * Spring in galvanised NiCr-steel

INSTALLATION

AIRSTOP-RT10 can be fitted-horizontally or vertically. Fitted horizontally the blocking screw (3) must show upwards (B) and the appropriate temperature gauge is in RED. Fitted vertically the blocking screw (3) must show towards the back of the boiler (C), the appropriate temperature gauge being in YELLOW.

MOUNTING

AIRSTOP-RT10 is delivered, for various reasons, with disattached lever (4), substituted by a plug. The first thing to do is to screw the AIRSTOP-RT10 tightly on to the boiler. Then remove plug and fit the lever (4), securing it at the desired point by means of the blocking screw (3), insuring that the holes for the chain (5) correspond to the holes for the chain on the air flap. Fit the chain (5) at the far end on the lever letting it swing freely. Connect to the air flap at the time of calibration.

CALIBRATION

Set regulation knob (1) at desired temperature (red gauge if horizontally – yellow gauge if vertically). Heat boiler at required temperature and control the temperature by means of the boiler thermometer. Ar soon the desired temperature is reached connect the chain (5) on the air flap. Chain should be well tense (max. 1 mm opening tolerance of the air flap in closed condition). After calibration fix regulation knob with screw (2).

ATTENTION

Remember to read the RED gauge when fitted HORIZONTALLY (B) and the YELLOW gauge when fitted VERTICALLY (C).

Dispositivo di regolazione per generatori di calore alimentati con combustibili solidi non polverizzati.

CARATTERISTICHE TECNICHE

- * Campo di regolazione : da 40°C a 100°C
- * Corsa della leva : 60 mm
- * Temperatura max acqua : 120°C
- * Attacco : 3/4" M

CARATTERISTICHE COSTRUTTIVE

- * Corpo e guaina in ottone OT58 nichelato
- * Manopola di regolazione in resina rinforzata
- * Leva in acciaio galvanizzato
- * Molla in acciaio NiCr galvanizzato

INSTALLAZIONE

Il regolatore di tiraggio AIRSTOP-RT10 può essere installato sul generatore di calore, sia in posizione orizzontale, che in posizione verticale. Nel caso di posizionamento orizzontale la vite di bloccaggio (3) della leva deve essere in posizione superiore (B), ed il valore della temperatura va rilevato dalle cifre in colore rosso. Nel posizionamento verticale, la vite di bloccaggio (3) della leva deve risultare in posizione posteriore rispetto al fronte caldaia (C), e la temperatura va rilevata dalle cifre in colore giallo.

MONTAGGIO

Il regolatore di tiraggio AIRSTOP-RT10 è fornito, per motivi di ingombro, con la leva (4) disinserita, sostituita da uno spinotto a perdere. La prima operazione di montaggio deve essere l'avvitamento dell'apparecchio sul generatore. A tale scopo agire, con apposita chiave, sull'esagono esterno della guaina. Togliere lo spinotto a perdere ed infilare la leva (4), bloccandola nella posizione desiderata tramite l'apposita vite (3), avendo cura altresì di prevedere che il foro di aggancio della catenella (5) sulla leva sia sulla verticale dell'aggancio al portello di aerazione. Controllare che la vite di bloccaggio agisca su di una superficie piana della leva. Agganciare alla parte terminale della leva la catenella (5) lasciandola libera dalla parte opposta. L'aggancio al portello verrà effettuato al momento della taratura.

TARATURA

Prima di procedere alla taratura dell'apparecchio verificare che il portello di aerazione non sia ostacolato nel suo movimeto di rotazione. Ruotare la manopola (1) in modo da far corrispondere la temperatura di taratura desiderata, riportata sulla manopola, all'indice di riferimento, dello stesso colore sul corpo. Portare il generatore in temperatura verificandone il valore sul termometro caldaia. Alorquando il generatore sarà alla temperatura di taratura, agganciare alla catenella (5) il portello di aerazione in modo che la stessa rimanga ben tesa ed il portello sia in posizione di chiusura con una tolleranza massima di 1 mm. A taratura avvenuta bloccare la manopola con l'apposita vite (2).

ATTENZIONE

Nel posizionamento, ORIZZONTALE (B) sono da considerare i valori di temperatura e l'indice di colore ROSSO.

Nel posizionamento VERTICALE (C) sono da considerare i valori GIALLI.

Dispositif de réglage pour les générateurs de chaleur alimentés par des combustibles solides non pulvérisés.

CARACTERISTIQUES TECHNIQUES

- * Etendue de réglage : de 40°C à 100°C
- * Course du levier : 60 mm
- * Température max. de l'eau : 120°C
- * Branchement : 3/4" M

CARACTERISTIQUES DE CONSTRUCTION

- * Corps et enveloppe en laiton OT58 nickelé
- * Poignée de réglage en résine renforcée
- * Levier en acier galvanisé
- * Ressort en acier NiCr galvanisé

INSTALLATION

Le régulateur de tirage AIRSTOP-RT10 peut être installé sur le régulateur de chaleur, aussi bien en position horizontale qu'en position verticale. En cas de positionnement horizontal la vis bloquant (3) le levier (4) doit être positionnée en haut (B) et la valeur de la température doit se lire sur les chiffres de couleur rouge. Si le positionnement est vertical, la vis de blocage (3) du levier (4) doit être placée à l'arrière par rapport à la façade de la chaudière (C), et la température se lit sur les chiffres de couleur jaune.

MONTAGE

Pour des raisons d'encombrement, le régulateur de tirage AIRSTOP-RT10 est fourni en ayant le levier (4) déconnecté, remplacé par une clavette à jeter. Pour le montage il faut tout d'abord visser l'appareil sur le générateur. Pour effectuer cela jouer au moyen de la clef à cet effet, sur l'hexagone extérieur de l'enveloppe. Enlever la clavette à jeter et enfiler le levier en le bloquant dans la position voulue moyennant la vis spécialement conçue (3), en ayant soin que l'ouverture d'accrochage de la chaînette (5) sur le levier soit sur la verticale de l'accrochage au volet d'aération. Contrôle que la vis de blocage agisse sur une des surfaces plates du levier. Accrocher à la partie terminale du levier la chaînette (5) en la laissant libre du côté opposé. L'accrochage au volet sera effectué au moment du réglage.

REGLAGE

Avant d'effectuer le réglage de l'appareil, vérifier que le volet d'aération ne soit pas entravé dans son mouvement de rotation. Tourner la poignée (1) de façon à faire correspondre la température de réglage voulue, indiquée sur la poignée, à l'aiguille de référence, de la même couleur sur le corps. Chauffer le générateur en vérifiant les degrés sur le thermomètre de la chaudière. Quand le générateur atteindra la température voulue de réglage, accrocher à la chaînette (5) le volet d'aération de façon que la chanette soit bien tendue et le volet soit en position de fermeture, avec une tolérance maximum d'1 mm. Après que le réglage aura été effectué, bloquer la poignée au moyen de la vis (2) à cet effet.

ATTENTION

Si le positionnement est HORIZONTAL (B) il faut prendre en considération les valeurs de température et l'aiguille de couleur ROUGE. Quand le positionnement est VERTICAL (C) considérer les valeurs JAUNES.