

- C1 - On - Off
- C2 - Heat - Cool
Chaud - Froid
Calor - Frio
- C3 - Fan speed selector
Selecteur de vitesse
Selector velocidad ventilador
- C4 - Mechanical thermostat
Thermostat mécanique
Termostato mecánico

**ELECTRICAL CONNECTION OUTLINE
SCHÉMA CONNECTION ÉLECTRIQUE
ESQUEMA CONEXIÓN ELÉCTRICA**

- 1 - Line
Phase
Línea.
- 2 - Connection 2-5
Connexion 2-5
Conexión 2-5.
- 3 - Heat valve
Vanne chaude
Válvula de calor.
- 4 - Cool valve
Vanne froid
Válvula de frio.
- 5 - Connection with 2 or line
Connexion avec 2 ou ligne
Conexión con 2 o línea.
- 6 - High speed (G3)
Grande vitesse (G3)
Velocidad alta (G3).
- 7 - Medium speed (G2)
Moyenne vitesse (G2)
Velocidad media (G2).
- 8 - Low speed (G1)
Petite vitesse (G1)
Velocidad baja (G1).

**BLOCKING THE TEMPERATURE
BLOCAGE DE LA TEMPÉRATURE
BLOQUEO DE LA TEMPERATURA**

1. Set the regulator button to the desired temperature.
Positionner le bouton de réglage à la température désirée.
Colocar el botón regulador a la temperatura deseada.
2. Pull the button out.
Extraire le bouton.
Extraer el botón.
3. Position the stops housed in the central part of the inside of the button in the holes that correspond to the chosen maximum and minimum temperatures.
(See temperature distribution in figure B).
Placer les deux butées situés dans la partie centrale de l'intérieur du bouton dans les orifices correspondants à la température maxima et minima désirée.
(Voir la distribution des températures à la figure B).
Colocar los dos topes alojados en la parte central del interior del botón en los orificios que correspondan con la temperatura máxima y mínima elegidas.
(Ver distribución de temperatura en figura B).
4. Return the button to its original position.
Placer de nouveau le bouton sur sa position d'origine.
Colocar de nuevo el botón a su posición original.

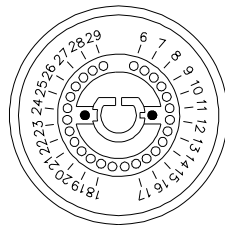


Fig. B

ECOLUX

**WATTS
INDUSTRIES.**

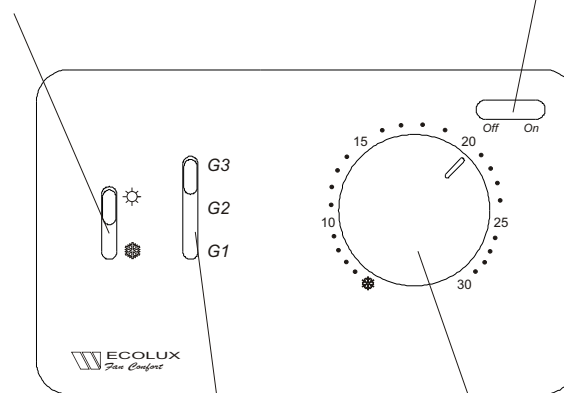
Fan Comfort

cod. 04.07.615

**Fan-Coil Thermostat
Thermostat Fan-Coil
Termostato Fan-Coil**

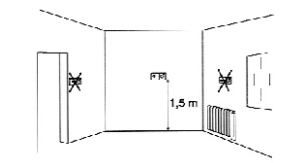
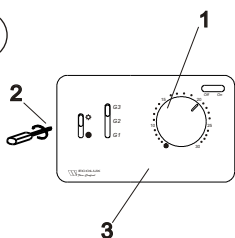
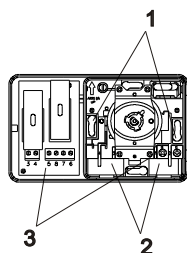
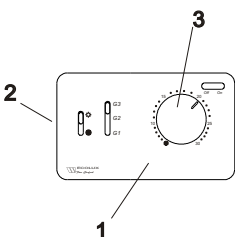
Heat - Cool selector
Selecteur : Ete - Hiver
Selector Calor - Frio

Switch On - Off
Interrupteur : marche - arrêt
Interruptor On - Off



Fan speed selector
Selecteur de vitesse
Selector velocidad ventilador

Temperature button
Bouton selecteur température
Botón selector temperatura

A**1****2****3**

INSTALLATION AND FIXING INSTRUCTIONS

The thermostat should be installed approximately 1,5 metres above floor level in an area of relatively constant temperature. It must be situated away from draughts and not in areas affected by heat from radiators, ovens, windows, etc. as shown in picture A.

- 1.1 Remove the control knob.
- 1.2 Undo the side screw to take the cover off.
- 1.3 Lift the cover out.
- 2.1 The thermostat may be fixed either onto a standard electrical base or directly on the wall.
- 2.2 Insert the electrical cables through the two rectangular holes.
- 2.3 Connect the electrical cables with the terminals according to the attached electrical outline, which is also enclosed inside the cover of the own thermostat.
- 3.1 Assemble the thermostat cover.
- 3.2 Tighten the lateral fixation screw.
- 3.3 Replace the control knob on the thermostat with a soft manual pressure.

TECHNICAL CHARACTERISTICS

Model :	04.07.615
Temperature Regulation :	+5°C to +30°C
Temperature Gradient :	1K / 15 minutes
Contact Power :	6(2)A / 250V
Temperature Differential :	0.6°C at 20°C
Electrical Protection :	Class II IP30

INSTRUCTIONS D'INSTALLATION ET FIXATION

Le thermostat doit être monté approximativement à 1,5 m du sol, dans une zone stable en température, évitant les courants d'air ou de chaleur (provenant des radiateurs, des ventilateurs, etc) comme le montre la figure A.

- 1.1 Extraire le bouton de réglage de température.
- 1.2 Desserrer le vis latéral pour démonter le couvercle.
- 1.3 Enlever le couvercle.
- 2.1 Le thermostat peut être fixé soit sur une embase électrique standard soit directement sur le mur.
- 2.2 Insérer les câbles électriques au travers de le deux orifices rectangulaires.
- 2.3 Connecter les câbles électriques dans les bornes en accord avec le schéma électrique adjoint; ce schéma est aussi représenté à l'intérieur de la couvercle du propre thermostat.
- 3.1 Monter le couvercle du thermostat.
- 3.2 Serrer le vis de fixation latéral.
- 3.3 Replacer le bouton de réglage avec une douce pression manuelle.

CARACTERISTIQUES TECHNIQUES

Modèle :	04.07.615
Réglage de température :	de +5°C à +30°C
Gradient thermique :	1K / 15 min.
Puissance des contacts :	6(2)A / 250V
Différentiel de température :	0.6°C à 20°C
Protection électrique :	Classe II IP30

INSTRUCCIONES DE INSTALACION, MONTAJE Y FUNCIONAMIENTO PARA EL INSTALADOR Y USUARIO

El termostato debe ser colocado para un correcto funcionamiento a 1,5 metros del suelo aproximadamente, y siempre evitando las corrientes de aire y las fuentes de calor, según muestra la figura A.

- 1.1 Extraer el botón regulador.
- 1.2 Aflojar el tornillo lateral para desmontar la tapa.
- 1.3 Extraer la tapa, tirando de ella hacia afuera.
- 2.1 Fijar la base del termostato a la pared o cajetín eléctrico.
- 2.2 Introducir los cables eléctricos a través de los dos orificios rectangulares.
- 2.3 Conectar los cables eléctricos en los bornes de acuerdo con el esquema eléctrico adjunto, el cual también está representado en el interior de la tapa del propio termostato.
- 3.1 Montar la tapa del termostato.
- 3.2 Apretar el tornillo de fijación lateral.
- 3.3 Colocar de nuevo el botón regulador con una suave presión manual.

CARACTERISTICAS TECNICAS

Modelo :	04.07.615
Regulación de temperatura :	+5°C a +30°C
Gradiente de temperatura :	1K / 15 min.
Potencia de contactos :	6(2)A / 250V
Diferencial de temperatura :	0.6°C a 20°C
Protección eléctrica :	Clase II IP30