

BEDIENUNGSANLEITUNG

D

UP-Thermostat BASIC



Sensor 10K

BESCHREIBUNG

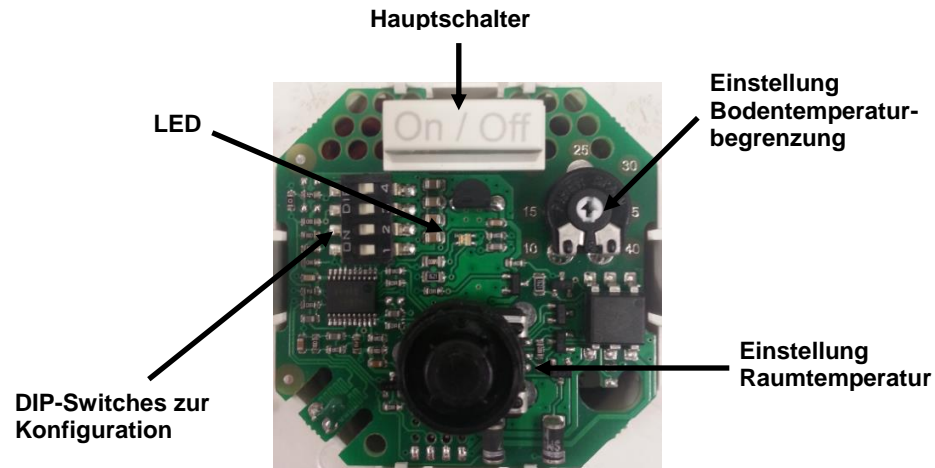
SICHERHEITSHINWEISE

Nehmen Sie die Anlage vor Beginn der Arbeit vom Netz!

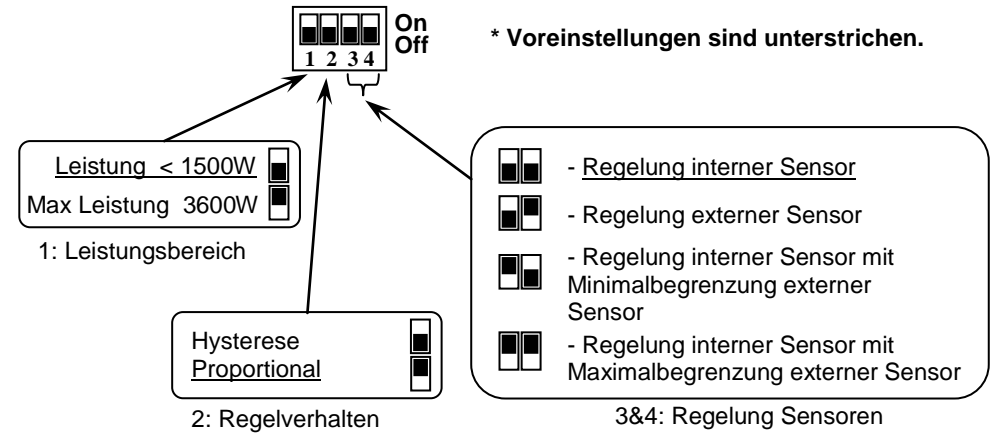
- Sämtliche Installationsarbeiten und die Verkabelung am Thermostat dürfen nur im abgeschalteten Zustand durchgeführt werden. Das Gerät darf nur von qualifiziertem Personal angeschlossen und in Betrieb genommen werden. Die geltenden Sicherheitsvorschriften sind unbedingt einzuhalten.

- Die Thermostate sind weder spritzwasser- noch tropfwassergeschützt und dürfen daher nur an trockener Stelle montiert werden.

Elektronisches Raumthermostat für Elektro-Flächenheizungen. Unterputz Version mit Montagerahmen eckig und rund. Schalter EIN/AUS, Eingang externes Schaltsignal (Steuerleitung) für automatische Temperaturabsenkung (-4K). Optionaler Bodensensor mit einstellbarer Temperaturbegrenzung.



KONFIGURATION, DIP-Switches



LED

Rot: - Heizen aktiv
Grün: - Absenkbetrieb aktiv, von Uhr via Steuerleitung
Orange: - Heating during reduction mode by clock (pilot wire)

Rot blinkend: - 0.5 sek. Takt => Fehler interner & externer Sensor
 - 1 sek. Takt => Fehler interner Sensor
 - 2 sek. Takt => Fehler externer Sensor

TECHNISCHE DATEN

Temperaturmessgenauigkeit	±0,1°C
Betriebstemperatur	0°C – 40°C
Temperatureinstellbereich	+5°C - 35°C
Einstellbereich Min/Max Begrenzung Bodensensor	10°C - 40°C
Regelcharakteristik	Proportionalbereich (PWM 2°C bei 10min. Zyklus oder Hysteresis von 0.5K)
Elektrische Schutzart Installationsklasse	IP21 KLASSE II
Farbe	Polar Weiss RAL 9010
Hauptschalter	2-polig 16A
Ausgang	Relais 16A 250Vac
Spannungsversorgung	230VAC ± 10%
Externer Sensor	NTC 10k Ω 25°C

F Installation

GB Installation

D Installation

I Installazione

E Instalación

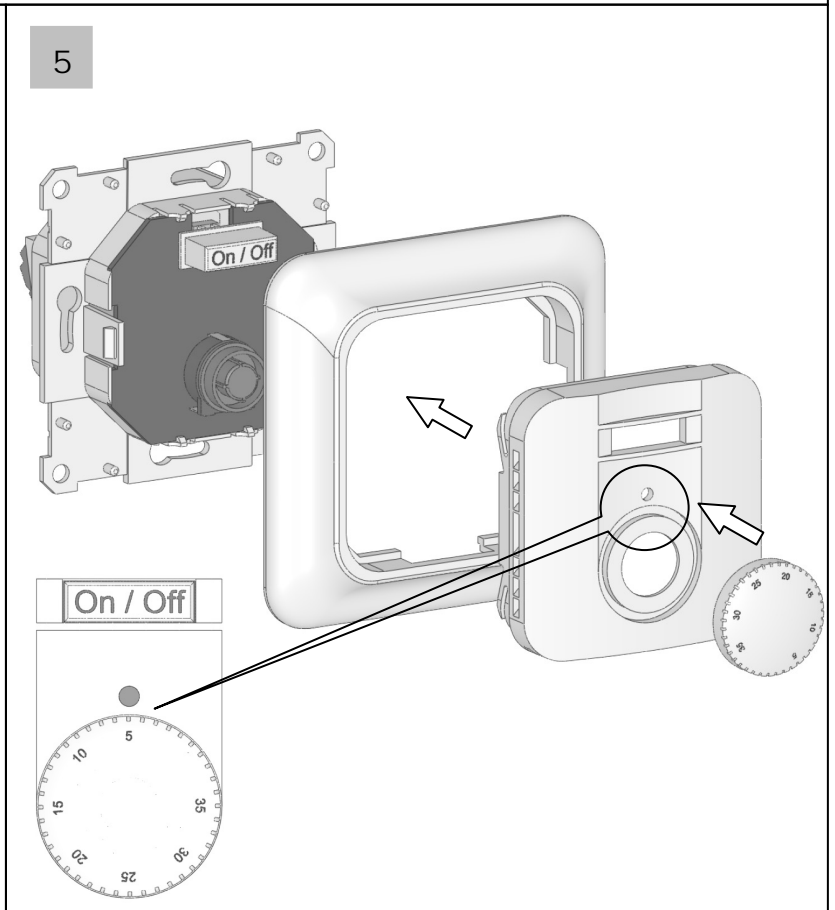
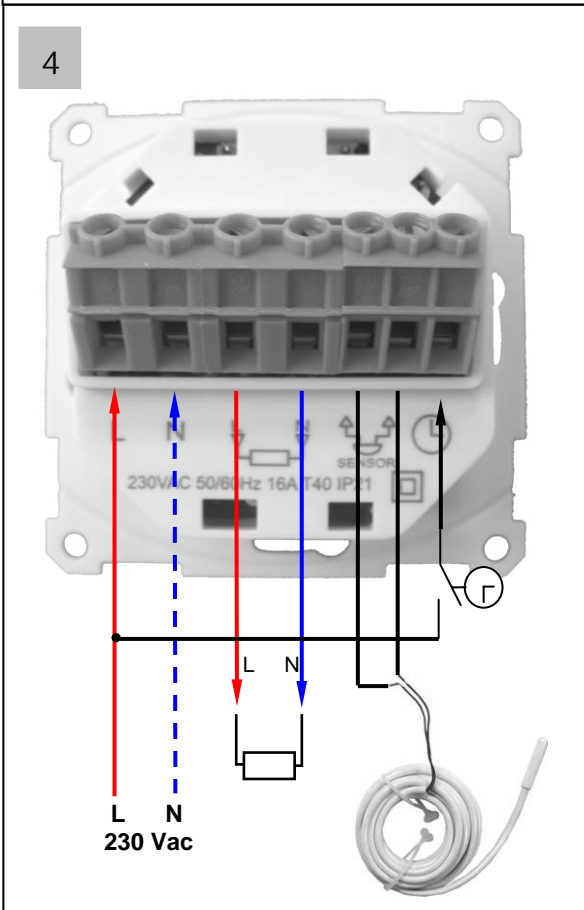
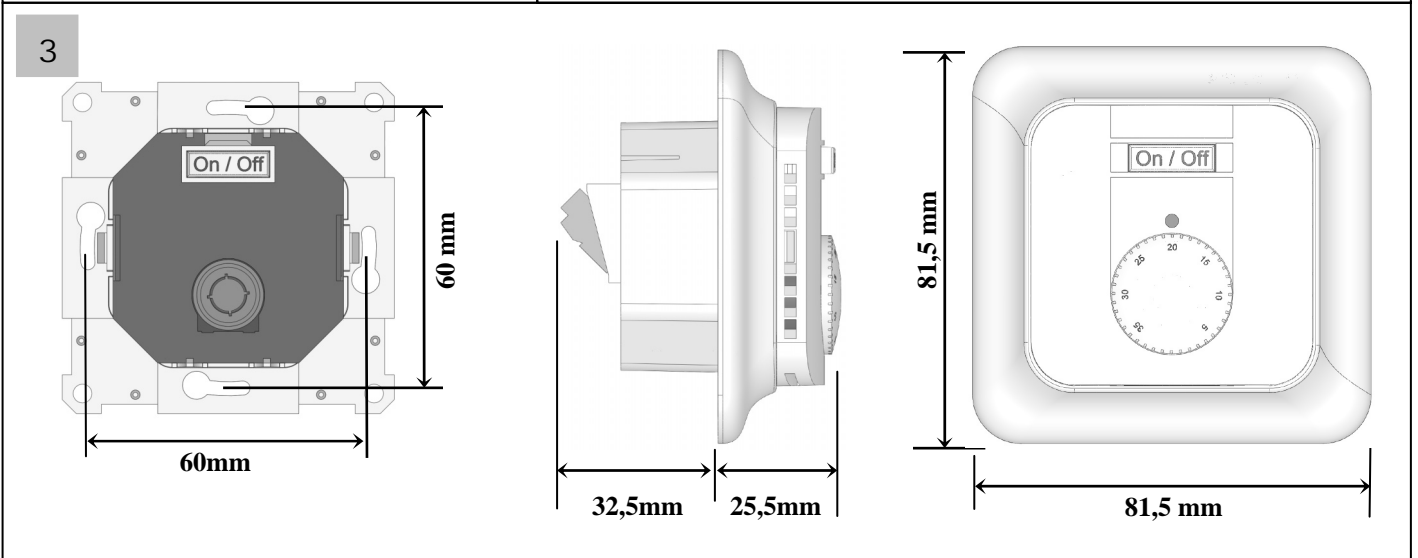
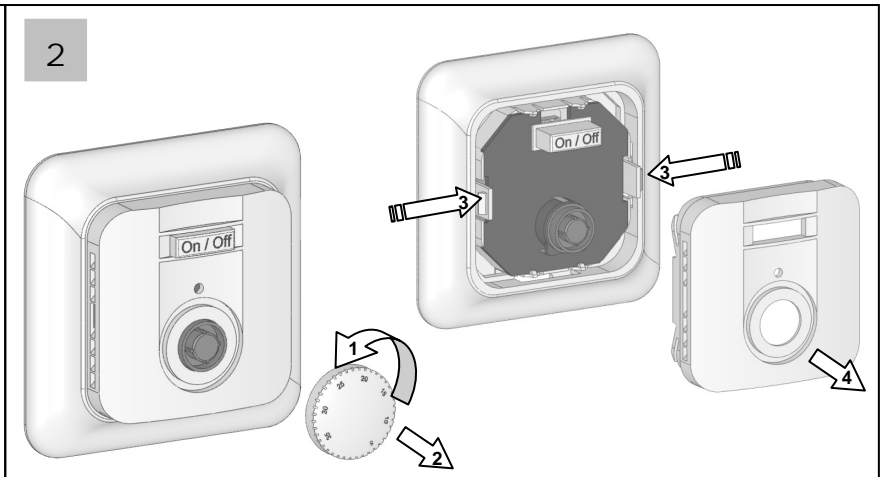
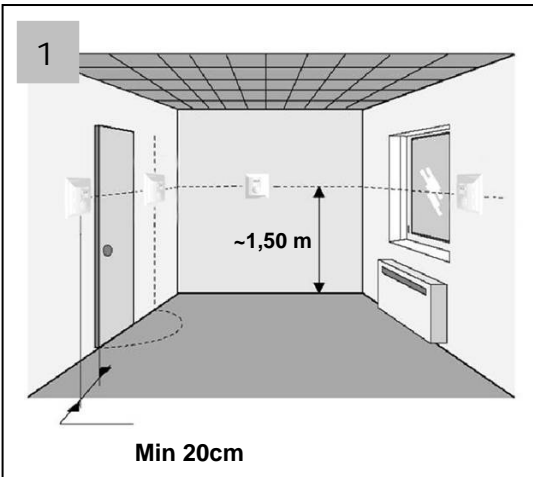
P instalação

NL installatie

FIN Asennus

SE Installation

N Installasjon



6



- F** Calibration
- GB** Calibration
- D** Kalibrierung
- I** Calibrazione
- E** Calibración
- P** Calibração
- NL** Calibratie
- FIN** Säädön Rajoitus
- SE** Kalibrering
- N** Kalibrering

