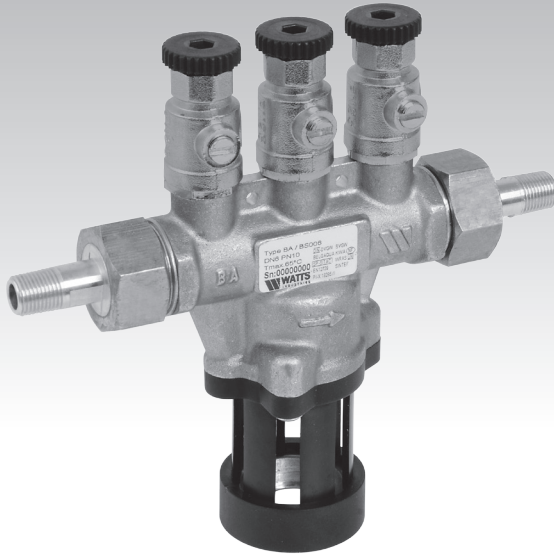


Technical manual Backflow preventer BA BS



UK
NL
DE
IT

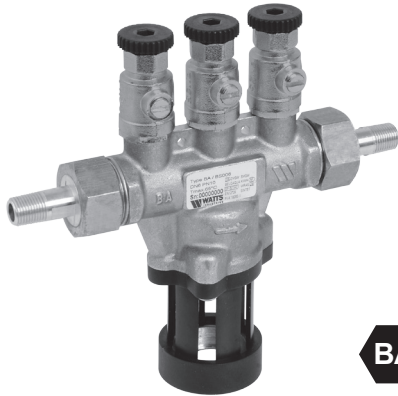
page 2
page 4
page 6
page 8

SE
FR
NO

page 10
page 12
page 14

WATTS[®]
INDUSTRIES

A Division of Watts Water Technologies Inc.



2

Installation

Install the BA BS after cleaning the pipe system.

To prevent contaminated water from flowing back into the potable water system, the BA BS is installed upstream of the devices. Install the device in an easily accessible place: this simplifies inspections and maintenance.

Ensure that the device is installed horizontally and is not under tension. Place a strainer on the inlet side of the device: this protects the valves against unnecessary contamination. Moreover, shut-off valves are installed both upstream of the strainer and downstream of the device. The discharge vent can be connected to a drain via the integrated funnel.

Putting the device into operation

Put the BA BS into operation by opening the shut-off valve up- and downstream of the device. Then open the test cocks to bleed the device.

After retightening the valves, the device is ready to operate.

Checking the device

According to the national standard, backflow protection devices must be checked at least once a year.

The solution for small capacity appliances

The BA BS backflow protection device is developed especially for low flow rate applications. This unique protector is used specifically in systems with a low flow. The device is especially appropriate for dental chairs and soap dispensers. The BA BS offers optimum protection in conformance with liquids class 4.

Hard water areas

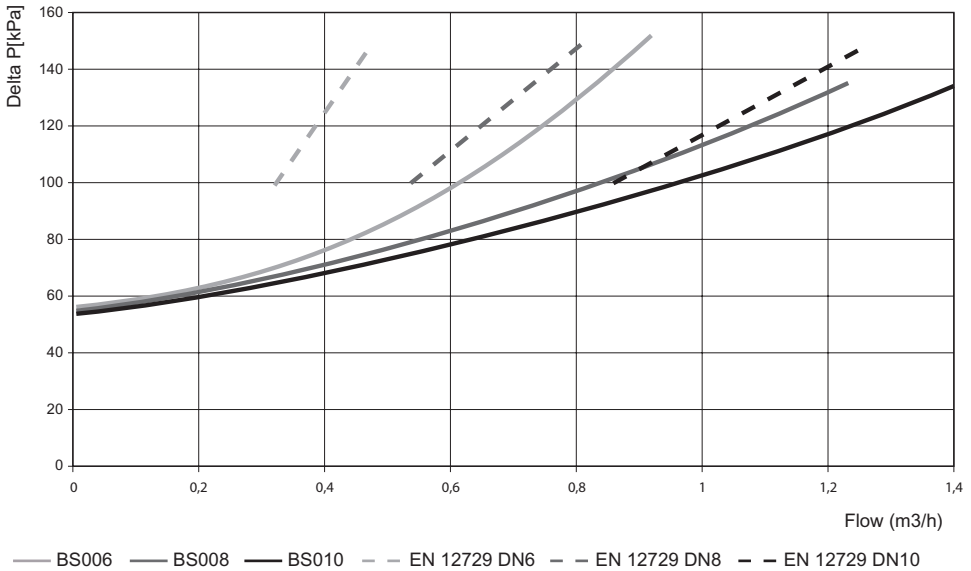
To prevent malfunction or damage to the BA device it is recommended to install it in drinking water with a hardness between roughly 60 mg/L to 120 mg/L (4 to 12 ° DH).

Compliance with EN1717, EN12729, Acoustic Group (AG) ISO 3822 class 1, and on national level:

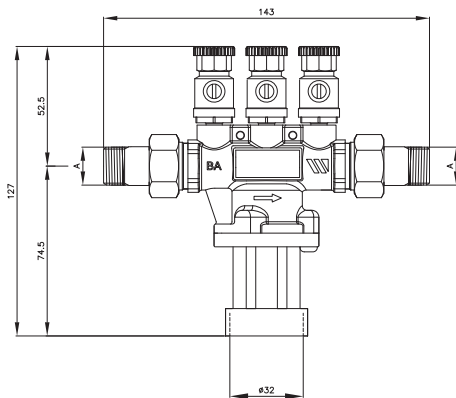
- France NF045 / Document Technique 3.
- Germany DVGW Arbeitsblatt W570, P-IX 18285/I.
- Netherlands Kiwa BRL-K646.
- United Kingdom WRAS-criteria.
- Belgium Belgaqua.
- Italy SIET Rules 01588ST10.
- Sweden SITAC 1002 - TG 0659-09.
- Switzerland SVGW W/TPW135.
- Norway SINTEF Produktsertifikat Nr. 1498.

The photos and description contained in this brochure are solely intended as an indication, Watts Industries reserves the right to make technical and design changes to its products without prior notice.

Pressure loss curve



Dimensions



Material specifications

Body	Brass (DR)
Check valve	Polymer
Sealing	Rubber
Spring	Stainless steel
Funnel	Polymer

Technical specifications

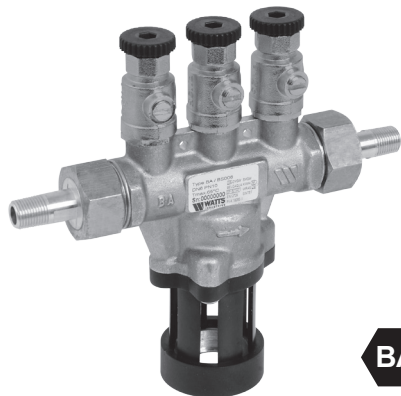
Connection DN6	1/8"
Connection DN8	1/4"
Connection DN10	3/8"
Length x height	143 mm x 127 mm
Operating pressure	PN 10
Max. working temperature	65 °C

Approvals

DVGW, NF, UNI, Kiwa, WRAS, Belgaqua, SITAC, SVGW, SINTEF.

Type	DN	A	Article number*	Unit
BA BS 006	6	1/8"	405006010	405006311
BA BS 008	8	1/4"	405008010	405008311
BA BS 010	10	3/8"	405010010	405010311

*Article number for UK



Montage

Monteer de BA BS nadat het leidingwerk op de voorgeschreven manier is gereinigd.

Om te voorkomen dat vervuild water in het drinkwatersysteem terugstroomt, wordt de BA BS vóór de apparaten geïnstalleerd. Installeer het toestel op een makkelijk bereikbare plek: dat vereenvoudigt de inspecties en het onderhoud.

Zorg voor een horizontale en spanningsvrije installatie. Plaats een y-filter aan de inlaatzijde van het toestel: zo beschermt u de kleppen tegen onnodige vervuiling. Bovendien moeten zowel vóór de y-filter als ná het toestel stopkranen worden geplaatst. De ontlastopening kan via de geïntegreerde trechter worden aangesloten op een afvoerleiding.

Ingebruikname

U neemt de BA BS in gebruik door de stopkranen voor en achter het toestel te openen. Draai daarna de testkraantjes open om het toestel te ontlichten. Nadat de kraantjes weer zijn dichtgedraaid, is het toestel klaar voor gebruik.

Controle

Volgens Waterwerkblad 1.4G moeten BA terugstroombeveiligingstoestellen minimaal 1 x per jaar gecontroleerd worden.

Het BA terugstroombeveiligingstoestel BA BS is speciaal ontwikkeld voor toepassing bij kleine debieten.

Zo is de BA BS bijvoorbeeld bij uitstek geschikt voor de tandartsstoel en zeepdispenser.

De BA BS biedt de optimale bescherming tegen terugstroming van vervuild water (vloeistofklasse 4).

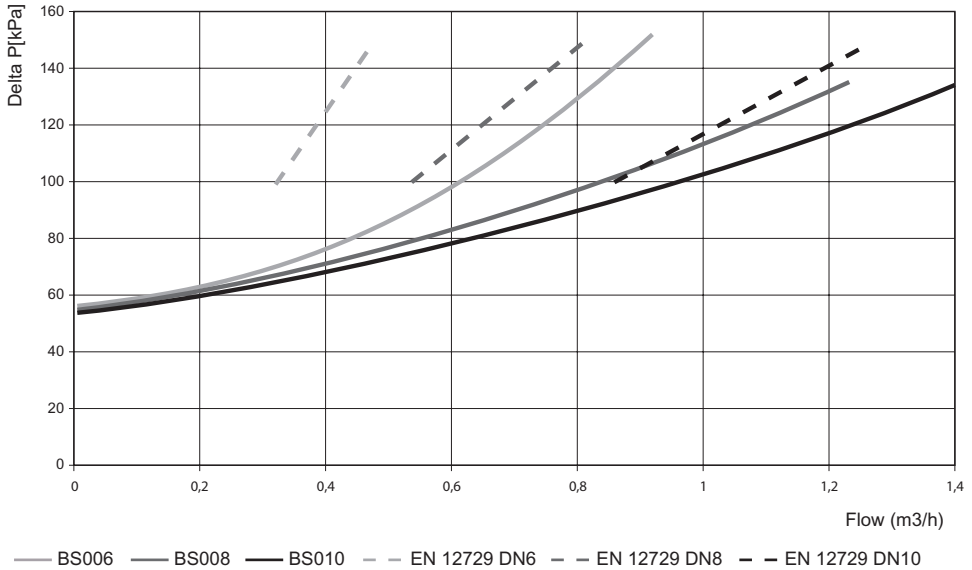
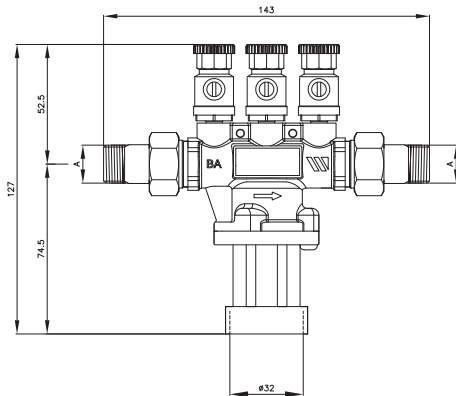
Hardheid van drinkwater

Om storingen of beschadigingen aan het BA toestel te voorkomen wordt aanbevolen het toestel in te zetten bij drinkwater met een hardheid tussen 4 - 12° DH.

Overeenkomstig de EN1717, EN12729, Acoustic Group (AG) ISO 3822 class 1 en op nationaal niveau:

- Nederland Kiwa BRL-K646.
- Frankrijk NF045 / Document Technique 3.
- Duitsland DVGW Arbeitsblatt W570, P-IX 18285/I.
- Verenigd Koninkrijk WRAS-criteria.
- België Belgaqua.
- Italië SIET Rules 01588ST10.
- Zweden SITAC 1002 - TG 0659-09.
- Zwitserland SVGW W/TPW135.
- Noorwegen SINTEF Produktsertifikat Nr. 1498.

De in deze brochure opgenomen foto's en beschrijvingen hebben een informatieve waarde en zijn niet bindend, Watts Industries behoudt zich het recht voor zonder voorafgaande waarschuwing alle technische en uiterlijke wijzigingen in haar producten aan te brengen, die zij nodig acht.

Drukverliescurve

Afmetingen

Materialspecificaties

Huis	Messing (DR)
Keerklep	Kunststof
Afdichting	Rubber
Veer	RVS
Trechter	Kunststof

Technische specificaties

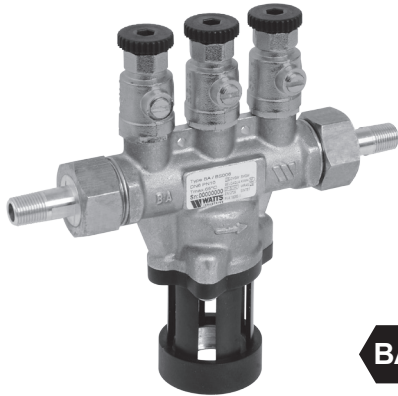
Aansluiting DN6	1/8"
Aansluiting DN8	1/4"
Aansluiting DN10	3/8"
Lengte x hoogte	143 mm x 127 mm
Werkdruk	PN 10
Max. werkteemperatuur	65 °C

Keuren

DVGW, NF, UNI, Kiwa, WRAS, Belgaqua, SITAC, SVGW, SINTEF.

Type	DN	A	Artikelnummer*	Eenheid
BA BS 006	6	1/8"	405006010	405006311
BA BS 008	8	1/4"	405008010	405008311
BA BS 010	10	3/8"	405010010	405010311

* Artikelnummer voor NL



BA

Installation

Vor dem Einbau des Systemtrenners BA BS muss die Zulaufleitung gut durchgespült werden.

Der BA BS wird vor den Geräten eingebaut, aus denen ein Rückfluss verhindert werden muss. Bauen Sie den Systemtrenner an gut erreichbaren Stellen ein. Dies erleichtert die Inspektion und Instandhaltung. Der Systemtrenner ist horizontal und spannungsfrei einzubauen, Fließrichtung beachten.

Vor dem Systemtrenner ist eine entleerbare Absperrarmatur und ein Schmutzfänger oder Feinfilter, nach dem Systemtrenner eine Absperrarmatur einzubauen. Am Entlastungsventil muss ein Tropfwasserleitung angeschlossen werden, welche mit freiem Austritt in einen Abfluss endet. Ein Rückstau muss ausgeschlossen sein.

Inbetriebnahme

Zur Inbetriebnahme sind die Absperrventile vor und hinter dem Systemtrenner zu öffnen. Das Gerät geht in Betriebsstellung. Anschließend ist der Systemtrenner durch Öffnen der Kontrollstutzen zu entlüften.

Wartung

Die Systemtrenner müssen gemäß den nationalen Bestimmungen mindestens einmal pro Halbjahr gewartet werden.

Die Lösung für Anwendungen mit geringen Volumenströmen

Der BA BS Systemtrenner wurde speziell für Anwendungen mit geringen Volumenströmen konstruiert, wie z.B. Zahnarzt-Behandlungsstühle oder Seifenspender. Der BA BS bietet optimalen Schutz und kann bis einschließlich Flüssigkeitskategorie 4 eingesetzt werden.

Trinkwasserhärte

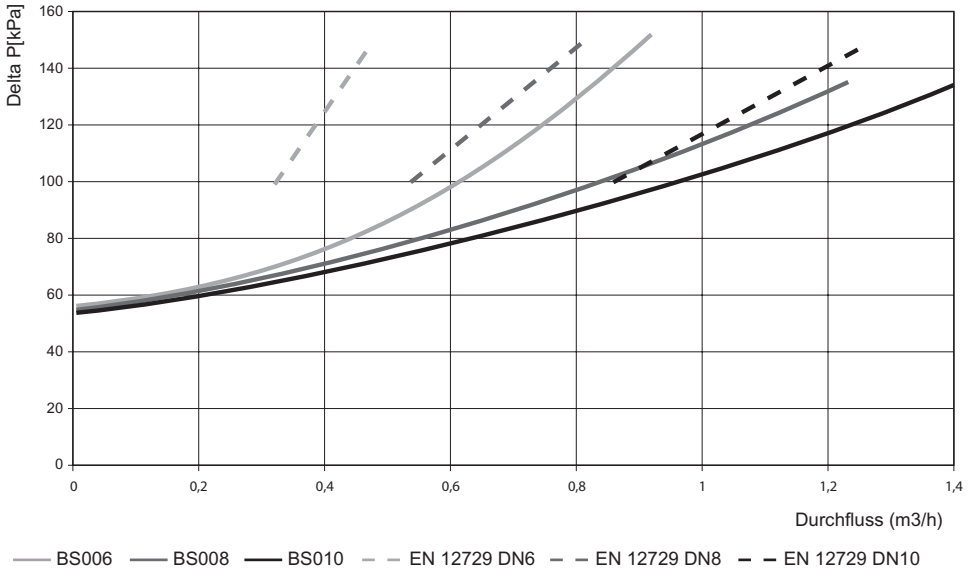
Um die Funktion des BA BS Gerätes zu gewährleisten oder um Beschädigungen zu vermeiden, wird empfohlen dieses Gerät nur in Wasser mit einer Härte von 4-12°DH einzusetzen.

Einhaltung der EN1717, EN12729, Acoustic Group (AG) ISO 3822 class 1 und auf nationaler Ebene:

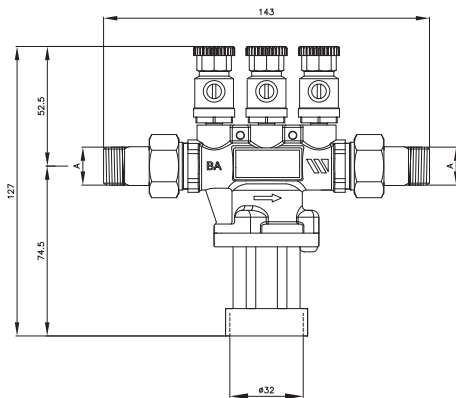
- Frankreich NF045 / Document Technique 3.
- Deutschland DVGW Arbeitsblatt W570, P-IX 18285/I.
- Niederlande Kiwa BRL-K646.
- Grossbritannien WRAS-criteria.
- Belgien Belgaqua.
- Italien SIET Rules 01588ST10.
- Schweden SITAC 1002 - TG 0659-09.
- Die Schweiz SVGW W/TPW135.
- Norwegen SINTEF Produktsertifikat Nr. 1498.

Die in dieser Broschüre verwendeten Fotografien, Zeichnungen und Texte sind urheberrechtlich geschützt und dürfen ohne schriftliche Zustimmung der Rechtsinhaber nicht verwendet werden. Technische Änderungen vorbehalten.

Druckverlust-Diagramm



Abmessungen



Werkstoffe

Körper	Messing (DR)
Rückschlagventil	Kunststoff
Dichtungen	Gummi
Feder	Edelstahl
Ablauftrichter	Kunststoff

Technische Daten

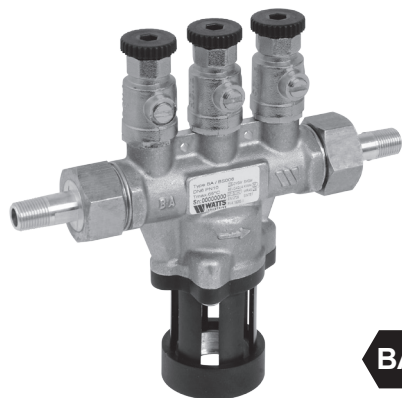
DN6	1/8"
DN8	1/4"
DN10	3/8"
Länge x Höhe	143 mm x 127 mm
Max. Betriebsdruck	PN 10
Max.	
Betriebstemperatur	65 °C

Zulassungen

DVGW, NF, UNI, Kiwa, WRAS, Belgaqua, SITAC, SVGW, SINTEF.

Type	DN	A	Artikelnummer*
BA BS 006	6	1/8"	1510506
BA BS 008	8	1/4"	1510508
BA BS 010	10	3/8"	1510510

* Artikelnummer für Deutschland



BA

Installazione

Pulire le tubature prima di installare il disconnettore BA BS.

Per evitare un ritorno dell'acqua contaminata nel sistema idrico di acqua potabile, il disconnettore BA BS deve essere installato a monte dei dispositivi ed essere facilmente accessibile, per agevolare l'esecuzione di controlli e gli interventi di manutenzione.

Assicurarsi che il dispositivo sia installato orizzontalmente e che non sia soggetto a sollecitazioni. Posizionare un filtro all'ingresso del dispositivo per proteggere la valvola da un'eventuale contaminazione. Inoltre le valvole di intercettazione sono installate sia a monte del filtro che a valle del dispositivo. Lo sfiato può essere collegato allo scarico tramite l'imbuto integrato.

Messa in funzione

Aprire la valvola di intercettazione a monte e a valle del dispositivo. Successivamente aprire i rubinetti di prova per spurgare il dispositivo. Dopo aver chiuso le valvole, il disconnettore BA BS è pronto per essere messo in funzione.

Controllo del dispositivo

In conformità alle normative nazionali vigenti, i disconnettori devono essere controllati almeno una volta all'anno.

La soluzione ottimale per impianti a bassa portata

Il disconnettore BA BS è stato progettato specificatamente per impianti a bassa portata ed è ideale per applicazioni quali riuniti odontoiatrici e dispenser per detersivi. Il prodotto garantisce la protezione contro i fluidi appartenenti alla categoria 4.

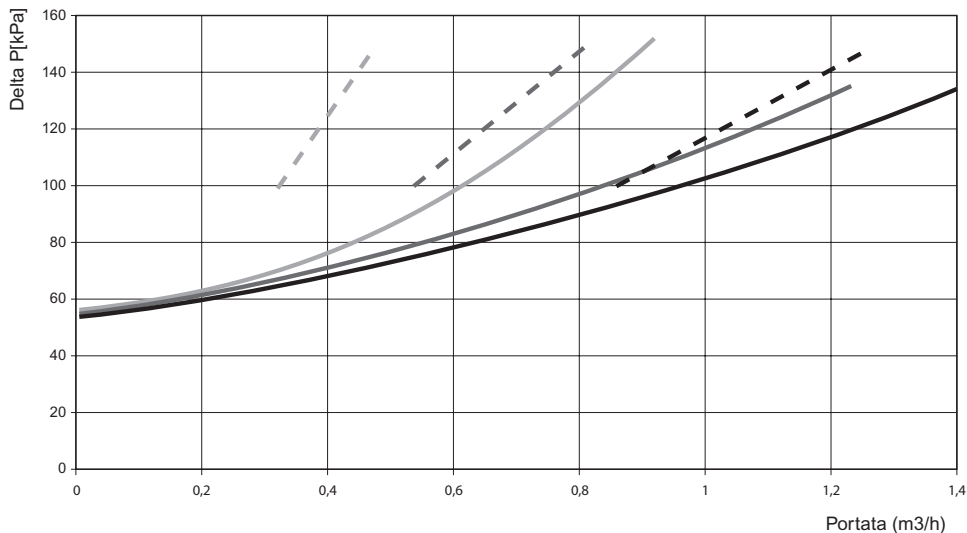
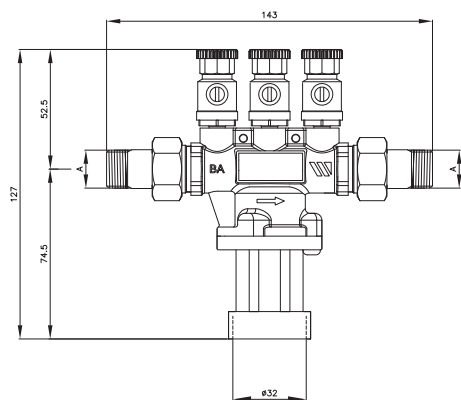
Durezza dell'acqua

Al fine di evitare malfunzionamenti o guasti al dispositivo BA se ne raccomanda l'impiego con acqua avente durezza compresa tra 4 e 12° DH.

Conforme alle direttive EN1717, EN12729, Acoustic Group (AG) ISO 3822 class 1 e alle norme vigenti nei singoli Paesi:

- Francia NF045 / Document Technique 3.
- Germania DVGW Arbeitsblatt W570, P-IX 18285/I.
- Paesi Bassi Kiwa BRL-K646.
- Gran Bretagna WRAS-criteria.
- Belgio Belgaqua.
- Italia SIET Rules 01588ST10.
- Svezia SITAC 1002 - TG 0659-09.
- Svizzera SVGW, regole W/TPW135.
- Norvegia SINTEF Produktsertifikat Nr. 1498.

Le descrizioni e le fotografie contenute nel presente, si intendono fornite a semplice titolo informativo e non impegnativo. Watts Industries si riserva il diritto di apportare, senza alcun preavviso, qualsiasi modifica tecnica ed estetica ai propri prodotti.

Curva della perdita di carico

Dimensioni

Materiale

Corpo	Ottone DZR (CW602N)
Valvola di ritegno	Polimero
Guarnizione	Gomma
Molla	Acciaio inox
Imbuto	Polimero

Specifiche tecniche

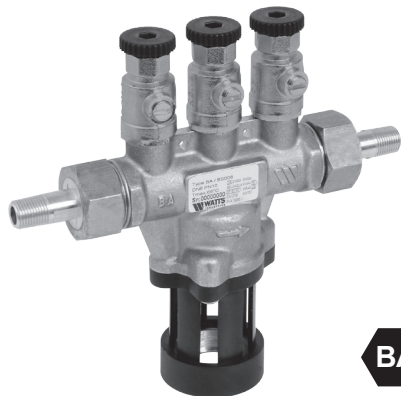
Attacco DN6	1/8"
Attacco DN8	1/4"
Attacco DN10	3/8"
Lunghezza x altezza	143 mm x 127 mm
Pressione di esercizio	PN 10
Temperatura d'esercizio max.	65 °C

Certificazioni

DVGW, NF, UNI, Kiwa, WRAS, Belgaqua, SITAC, SVGW, SINTEF.

Type	DN	A	Dispositivo	Codice articolo Italia	Gruppo*
BA BS 006	6	1/8"	405006010	405006010	405006311
BA BS 008	8	1/4"	405008010	405008010	405008311
BA BS 010	10	3/8"	405010010	405010010	405010311

* Gruppo completo di disconnettore + 2 valvole a sfera + filtro a Y



Installation

Innan installation av BA BS enheten skall rörsystemet rensas.

För att förhindra att förorenat vatten trycks tillbaka i tappvatten systemet, skall enheten installeras uppströms mot applikationen. Installera BA BS enheten på lätt åtkomlig plats, detta underlättar för inspektion och underhåll.

Försäkra att enheten installeras horisontellt och inte under spänning. Montera ett filter på inloppssidan av enheten, detta skyddar ventilen från onödig förorening, montera även avstängningsventiler på inlopp och utloppssidan. Anslut lämpligt rör på dräneringstratten för att leda bort förorenat vatten till närmaste avlopp.

Driftsättning av skydds enheten

Driftsätt BA BS enheten genom att öppna avstängningsventilerna på inlopp och utloppssidan. Öppna därefter testventilerna för att avlufta enheten. Stäng testventilerna när avluftning är utförd, och enheten är nu klar att användas.

Inspektion av skydds enheten

Enligt nationell standard, skall återströmningsskydd funktions kontrolleras minst en gång årligen.

Lösningen för anordningar med mindre kapacitetskrav

BA BS återströmningsskydd är utvecklad för applikationer Med låga flöden. Denna unika skydds enhet används specifikt i system med låga flöden.

Enheten är speciellt lämplig för tandläkarstolar och tvål dispensrar.

BA BS enheten erbjuder optimalt skydd i överensstämmelse med vätskor kategori 4.

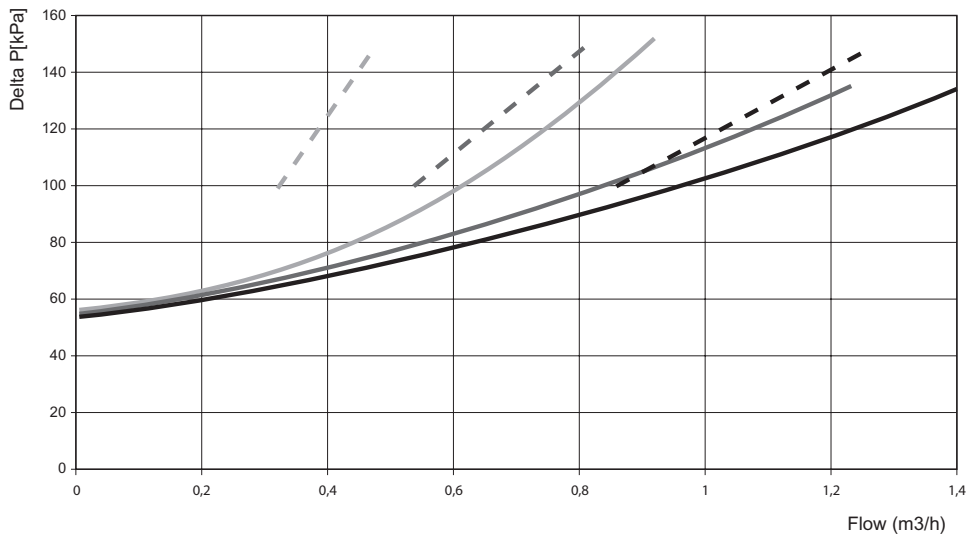
Hårdhet på dricksvatten

För att förhindra att fel eller skador på BA- enheten uppstår, är det rekommenderat att installera det i dricksvatten med en hårdhet mellan 4 till 12 ° DH.

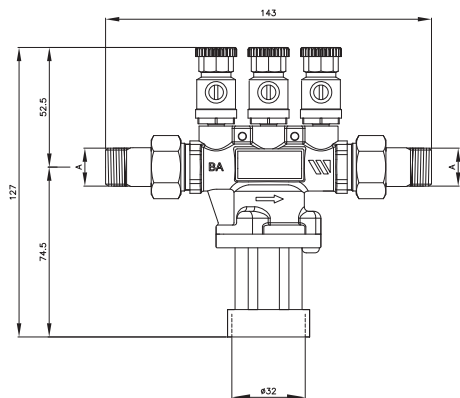
Uppfyller EN1717, EN12729, Acoustic Group (AG) ISO 3822 class 1 och nedan nationella standarder:

- Frankrike NF045 / Document Technique 3.
- Tyskland DVGW Arbeitsblatt W570, P-IX 18285/I.
- Nederländerna Kiwa BRL-K646.
- Storbritannien WRAS-criteria.
- Belgien Belgaqua.
- Italien SIET Rules 01588ST10.
- Sverige SITAC1002 - TG 0659-09.
- Schweiz SVGW W/TPW135.
- Norge SINTEF Produktcertifikat Nr. 1498.

Fotografier och beskrivningar i denna broschyr är endast avsedda att vara vägledande. Watts Industries förbehåller sig rätten att tekniska ändringar eller konstruktionsändringar av sina produkter utan föregående meddelande.

Tryckfallskurva


— BS006 — BS008 — BS010 - - EN 12729 DN6 - - EN 12729 DN8 - - EN 12729 DN10

Mått

Material specifikationer

Ventilhus	Mässing DZR
Backventil	Polym plast
Packning	Gummi
Fjäder	Rostfritt stål
Tratt	Polym plast

Tekniska specifikationer

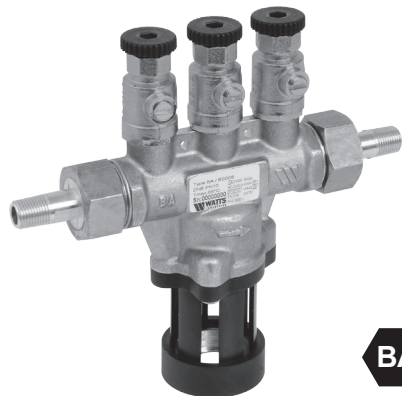
Anslutning DN6	1/8"
Anslutning DN8	1/4"
Anslutning DN10	3/8"
Längd x höjd	143 mm x 127 mm
Tryckklass	PN 10
Max. arbetstemperatur	65 °C

Godkännanden

DVGW, NF, UNI, Kiwa, WRAS, Belgaqua, SITAC, SVGW, SINTEF.

Type	DN	A	Artikelnummer*	Enhet
BA BS 006	6	1/8"	405006010	405006311
BA BS 008	8	1/4"	405008010	405008311
BA BS 010	10	3/8"	405010010	405010311

* Artikelnummer för Sverige



Installation

Installer le BA BS après avoir rincé et purgé le circuit.

Afin de prévenir toute contamination par retour d'eau dans le réseau d'eau potable, l'appareil doit être installé en amont du circuit potentiellement dangereux.

L'appareil doit être accessible et avoir un dégagement suffisant afin de procéder aux opérations de contrôles ou de maintenance. Assurer-vous que l'appareil soit toujours horizontal et qu'il ne soit pas sous traction ou soumis à torsion.

Installer un filtre avec robinet de rinçage à l'amont du BA BS afin de protéger son fonctionnement. De plus installer une vanne d'isolement à l'amont du filtre et une à l'aval de l'appareil. La vidange doit être raccordé à un drain ou à un collecteur via l'entonnoir intégré à l'appareil.

Mise en service

Ouvrir lentement les vannes d'isolement amont puis aval. Ouvrez ensuite les robinets de contrôles sur l'appareil afin de purger celui-ci. L'appareil est alors opérationnel.

Contrôle de l'appareil

En conformité avec les normes nationales, l'appareil doit être régulièrement contrôlé, au minimum une fois par an.

La solution pour les applications de faible débit

Le BA BS est un appareil de protection spécialement développé pour les applications de faible capacité. Sa protection unique est destiné à un petit débit comme les fauteuils dentaires ou les appareils de dosages de produits lessiviels. Le BA BS offre une protection optimum pour les fluides de classe 4.

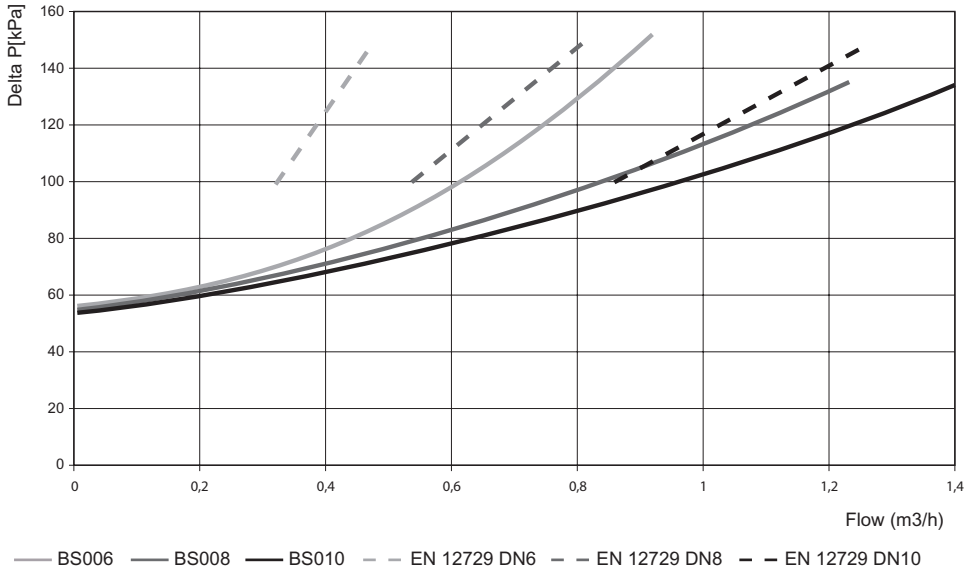
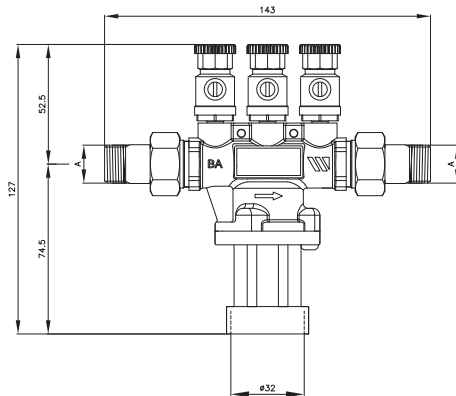
Dureté de l'eau

Afin de prévenir les dysfonctionnements ou les dommages sur le disconnecteur BA, nous recommandons son installation avec une eau dont la dureté est comprise entre 7 et 21°TH (TH Français).

Conforme aux normes EN1717, EN12729, Acoustic Group (AG) ISO 3822 class 1, et aux normes nationales :

- France NF045 / Document Technique 3.
- Allemagne DVGW Arbeitsblatt W570, P-IX 18285/I.
- Pays-Bas Kiwa BRL-K648.
- Royaume-Uni WRAS-criteria.
- La Belgique Belgaqua.
- l'Italie SIET Rules 01588ST10.
- La Suède SITAC 1002 - TG 0659-09.
- La Suisse SVGW W/TPW135.
- La Norvège SINTEF Produktsertifikat Nr. 1498.

Les photographies, illustrations et descriptions contenues dans cette brochure sont présentées comme indications. Watts Industries se réserve le droit d'apporter des changements d'ordre techniques ou de design à ses produits sans informations préalables.

Courbe des pertes de charges

Dimensions

Matériaux

Corps	laiton non dézincifiable (DZR)
Clapets	Polymère
Joint	élastomère
Resort	acier inox
Entonnoir	Polymère

Caractéristiques techniques

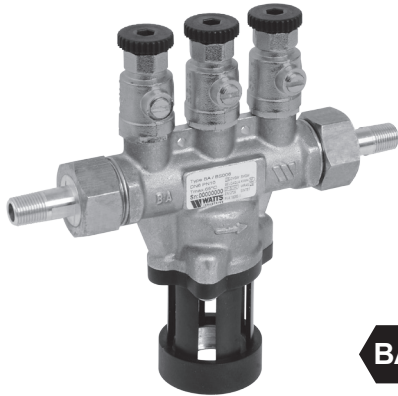
Raccordement DN6	1/8"
Raccordement DN8	1/4"
Raccordement DN10	3/8"
Longueur x hauteur	143 mm x 127 mm
Pression de service	PN 10
T° maxi	65 °C

Agréments

DVGW, NF, UNI, Kiwa, WRAS, Belgaqua, SITAC, SVGW, SINTEF.

Type	DN	A	Code article*	Unité
BA BS 006	6	1/8"	405006010	405006311
BA BS 008	8	1/4"	405008010	405008311
BA BS 010	10	3/8"	405010010	405010311

* Codes articles pour la France



BA

Installasjon

Monter BA BS etter at rørsystemet er rensset.

For å unngå at kontaminert vann strømmet tilbake i det mobile vannsystemet, installeres BA BS oppstrøms for enhetene. Installer enheten på et lett tilgjengelig sted: dette gjør inspeksjon og vedlikehold enklere.

Pass på at enheten er installert horisontalt og ikke under spenning. Plasser en sil på innløpssiden av innretningen: Da beskyttes ventilene mot unødvendig kontaminasjon. Avstengningsventilene er også installert både oppstrøms for silen og nedstrøms for innretningen. Utløpsventilen kan være koblet til et avløp via den integrerte trakten.

Ta innretningen i bruk

Ta BA BS i bruk ved å åpne avstengningsventilen opp- og nedstrøms for innretningen. Åpne deretter prøvekranene for å luften den. Når ventilene er strammet på nytt, er innretningen til bruk.

Kontrollere enheten

Nasjonal standard krever at tilbakestrømningsverninnretninger må sjekkes minst én gang i året.

Løsningen for apparater med liten kapasitet

BA BS tilbakestrømningsvernerhet er utviklet spesielt for apparater med lav strømningshastighet. Denne unike beskyttelsesinnretningen brukes spesielt i systemer med lav strømning. Innretningen egner seg spesielt for tannlegestoler og såpedispensere. BA BS tilbyr optimal beskyttelse i samsvar med klasse 4-væsker.

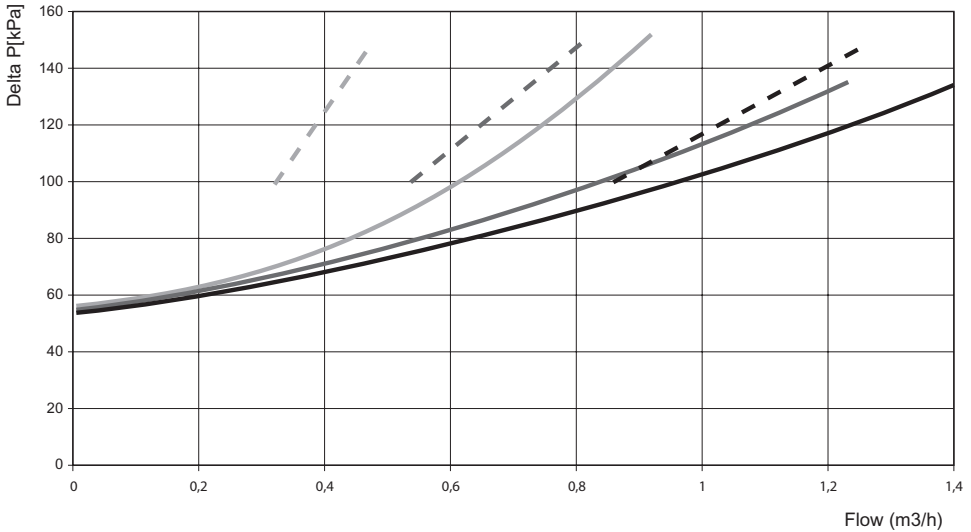
Områder med hardt vann

For å unngå funksjonssvikt eller skade på BA-innretningen, anbefaler vi å installere den i drikkevann med en hardhet på mellom ca. 60 mg/l til 120 mg/l (4 til 12 ° DH).

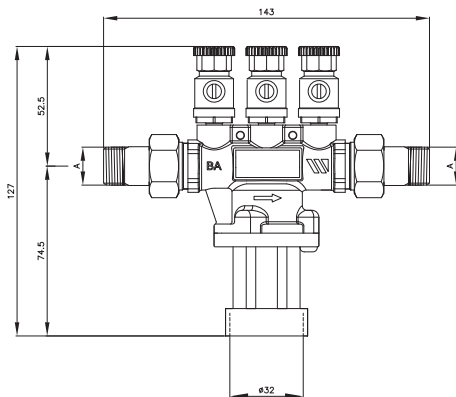
Compliance with EN1717, EN12729, Acoustic Group (AG) ISO 3822 class 1, and on national level:

- Frankrike NF045 / Dokument Technique 3.
- Tyskland DVGW Arbeitsblatt W570, P-IX 18285/l.
- Nederland Kiwa BRL-K646.
- Storbritannia WRAS-criteria.
- Belgia Belgaqua.
- Italia SIET Rules 01588ST10.
- Sverige SITAC 1002 - TG 0659-09.
- Sveits SVGW W/TPW135.
- Norge SINTEF Produktsertifikat Nr. 1498.

Bildene og beskrivelsen i denne brosjyren er bare beregnet som indikasjon, Watts Industries forbeholder seg retten til å foreta tekniske og design-endringer på produktene sine uten forhåndsvarsel.

Trykktapskurve


— BS006 — BS008 — BS010 - - EN 12729 DN6 - - EN 12729 DN8 - - EN 12729 DN10

Dimensjoner

Materialspesifikasjoner

Karosseri	messing (DR)
Tilbakeslagsventil	polymer
Forseglings	gummi
Fjær	rustfritt stål
Trakt	polymer

Tekniske spesifikasjoner

Kobling DN6	1/8"
Kobling DN8	1/4"
Kobling DN10	3/8"
Lengde x høyde	143 mm x 127 mm
Driftstrykk	PN 10
Maks. driftstemperatur	65 °C

Godkjenninger

DVGW, NF, UNI, Kiwa, WRAS, Belgaqua, SITAC, SVGW, SINTEF.

Type	DN	A	Artikkelnummer*	Enhet
BA BS 006	6	1/8"	405006010	405006311
BA BS 008	8	1/4"	405008010	405008311
BA BS 010	10	3/8"	405010010	405010311

*Artikkelnummer for Norge

Product range Watts Industries

- System Disconnectors
- Backflow Protection Devices
- Check Valves
- Safety Units
- Safety Relief Valves
- Pressure Reducing Valves
- Automatic Control Valves
- Butterfly Valves
- Shut-Off Valves
- Measuring Gauges
- Temperature Control
- Expansion Vessels
- Process Switches
- Fuel Products
- Gas Products
- Electronic Controls
- Installation Protection Products
- Radiator Valves
- System Products
- Manifolds and Fittings



A Division of Watts Water Technologies Inc.

Watts Industries Netherlands B.V.

Kollergang 14, 6961 LZ Eerbeek, The Netherlands

Phone +31 313 673 700 - Fax +31 313 652 073

E-mail info@wattsindustries.nl

Site www.wattsindustries.com - www.waterprotection.com