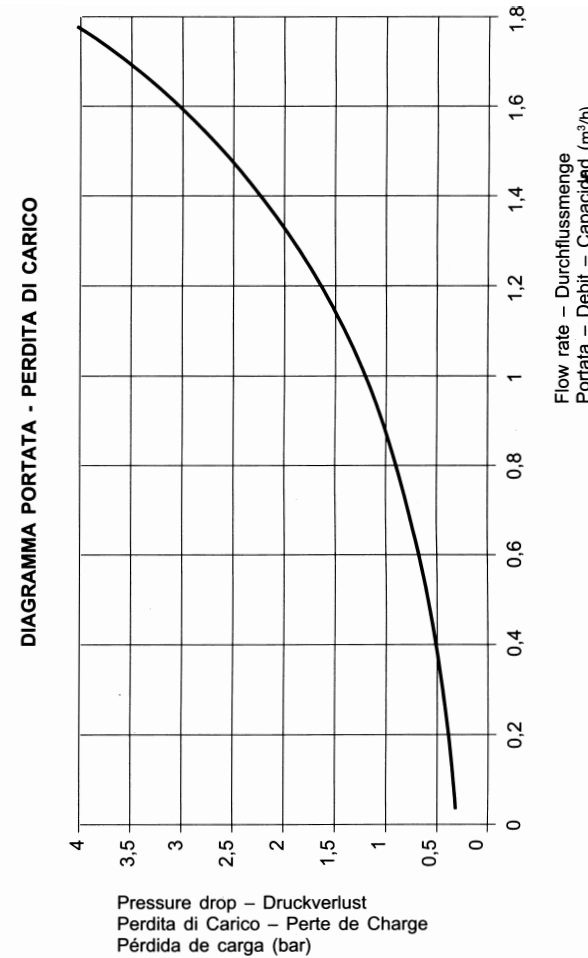
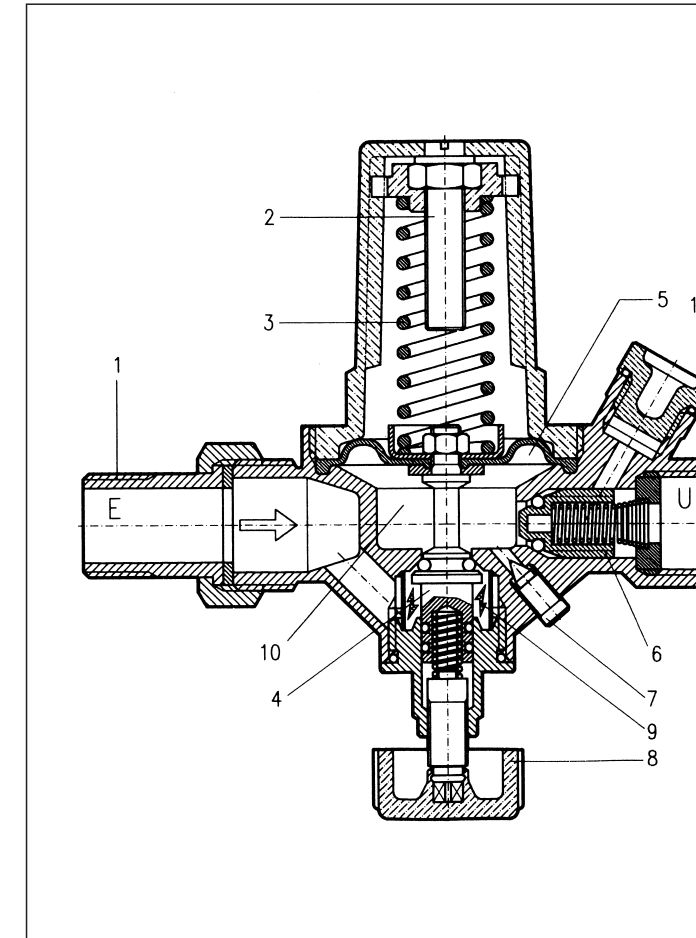
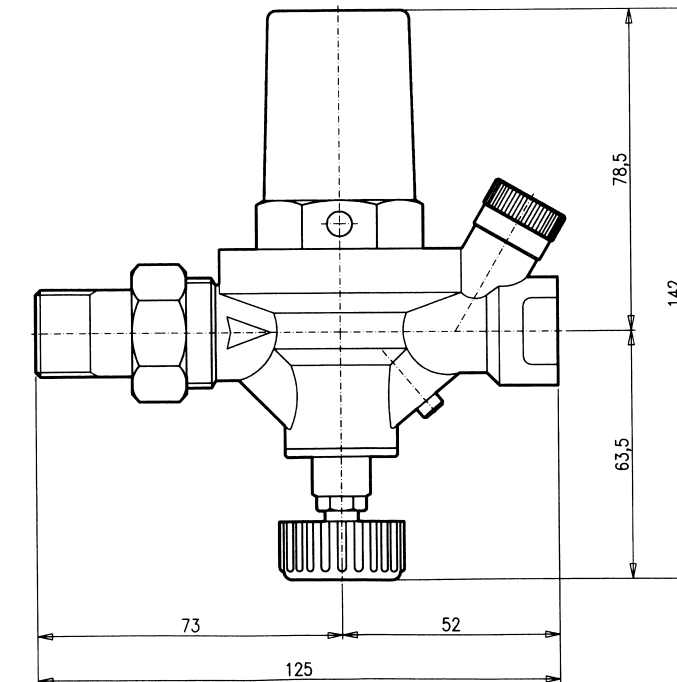


# ALIMAT



## GRUPO DE LLENADO AUTOMÁTICO PARA INSTALACIONES DE CALEFACCIÓN DE CIRCUITO CERRADO.

### Funcionamiento:

Cuando la presión ejercida por el fluido en el interior de la instalación desciende por debajo de la presión ejercida por el muelle (3) en la membrana (5), el propio muelle empuja al obturador (4) hacia abajo. El agua de la red penetra desde la entrada (E), pasa a través del cartucho de filtro (9), sube a la cámara (10), abre la válvula obturadora (6) y fluye hacia la instalación (U). Cuando el llenado de la instalación es completo, la presión aumenta en la misma y, como consecuencia, en la cámara (10). Una vez superado el valor de equilibrio con la fuerza ejercida por el muelle de contraste, la presión empuja la membrana (5) hacia arriba y el obturador (4) se cierra. La válvula obturadora (6) impide la inversión del fluido. La presión se estabiliza, por tanto, en el valor de calibrado del muelle.

### Características de fabricación:

Cuerpo : latón forjado, limpiado a chorro de arena.  
Membrana : goma NBR reforzada con tejido nilón  
Fijación entrada : empalme G1/2" M (UNI-ISO228/1)  
Fijación salida : G1/2" F (UNI-ISO228/1)  
Fijación manómetro : G1/4" F (UNI-ISO228/1)  
Anillos OR aisladores : goma NBR  
Casquete : Resina a prueba de choque / OT58

### Leyenda:

1. Fijación entrada
2. Perno de calibrado
3. Muelle
4. Obturador
5. Membrana
6. Válvula obturadora
7. Expurgo
8. Mando
9. Cartucho de filtro
10. Cámara
11. Tapa del manómetro

### Características técnicas:

Presión de entrada máx. : 10 bar.  
Presión de calibrado : 0,3 + 4 bar  
Caudal máximo : 1,8 m³/h  
Sensibilidad de intervención : 0,2 bar  
Temperatura máx. fluido : 40° C

### Calibrado:

El calibrado del alimentador automático ALIMAT se obtiene haciendo girar el tornillo (2):

- hacia + (sentido horario) = aumento de la presión
- hacia - (sentido antihorario) = disminución de la presión

El valor de la presión de la instalación puede verificarse con el manómetro.

### Control de sellado de la válvula obturadora:

El alimentador automático ALIMAT permite la comprobación del sellado de la válvula obturadora. Para ello, tras cerrar la compuerta (8), desatornillar ligeramente (2 ó 3 vueltas) el tornillo de expurgo (7): en caso de que falle el sellado de la válvula obturadora se producirá una continua pérdida de agua. Al finalizar el control, volver a atornillar hasta el fondo el tornillo de expurgo y volver a abrir la compuerta.

### Mantenimiento:

El mantenimiento del alimentador automático ALIMAT se limita a la limpieza periódica del filtro, especialmente después de llenar por primera vez la instalación. Para extraer el filtro, realizar las siguientes operaciones:

1. Cerrar la compuerta que está encima del ALIMAT (si falta, interceptar la tubería de alimentación del acueducto).
2. Desatornillar la tuerca inferior y extraer el grupo mando (8) sobre el cual está alojado el filtro (9).
3. Lavar el filtro con agua (no emplear sustancias químicas agresivas).
4. Engrasar los anillos OR montados en el obturador (4).
5. Volver a colocar el filtro y el muelle en el alojamiento de la tuerca inferior y volver a atornillar hasta el fondo la tuerca al cuerpo.
6. Volver a abrir la compuerta que está encima del ALIMAT o la que está encima de la instalación.

Watts Intermea  
Stabilimento  
39052 Caldaro (Bolzano) - Zona Industriale  
Tel. 0471 963530 - Fax 0471 962518

Watts Industries Italia S.r.l.  
20046 Biassono (MI) - Via Brenno, 21  
Tel. 039 4986.1 - Fax 039 4986222

