

# Isomix-F

Bloc régulateur de chauffage pour maintenir la température constante d'alimentation des planchers chauffants

**Notice d'installation et d'utilisation  
(traduction de la notice originale)**



## Sommaire

<b>1</b>	<b>Informations générales.....</b>	<b>2</b>
1.1	Informations importantes sur la notice d'installation et d'utilisation.....	2
1.2	Conformité du produit.....	2
1.3	Caractéristiques du produit.....	2
<b>2</b>	<b>Sécurité.....</b>	<b>3</b>
2.1	Présentation des consignes de sécurité.....	3
2.2	Consignes importantes de sécurité.....	3
2.3	Usage normal.....	3
2.4	Mauvais usage prévisible.....	3
2.5	Responsabilités de l'opérateur de l'installation.....	3
2.6	Personnel qualifié.....	3
2.7	Informations sur l'environnement d'exploitation.....	3
<b>3</b>	<b>Structure.....</b>	<b>4</b>
<b>4</b>	<b>Fonctionnement.....</b>	<b>4</b>
<b>5</b>	<b>Données techniques.....</b>	<b>4</b>
<b>6</b>	<b>Schémas d'encombrement.....</b>	<b>5</b>
<b>7</b>	<b>Courbe de perte de pression.....</b>	<b>5</b>
<b>8</b>	<b>Installation et mise en service.....</b>	<b>6</b>
8.1	Installation.....	6
8.2	Montage en combinaison avec les modules thermiques d'appartement HIU 2.....	6
8.3	Limiteur de température.....	7
8.4	Première mise en service.....	7
8.5	Réglage de la température d'alimentation du plancher chauffant.....	7
8.6	Limite de la température d'alimentation du plancher chauffant.....	7
<b>9</b>	<b>Recherche des pannes.....</b>	<b>8</b>
<b>10</b>	<b>Entretien.....</b>	<b>9</b>
10.1	Maintenance annuelle.....	9
10.2	Remplacement des pièces d'usure.....	9
<b>11</b>	<b>Mise au rebut.....</b>	<b>10</b>
11.1	Renvoi au fabricant.....	10
11.2	Notification aux organismes administratifs et au fabricant.....	10
<b>12</b>	<b>Garantie.....</b>	<b>10</b>

## 1 Informations générales

### 1.1 Informations importantes sur la notice d'installation et d'utilisation

**REMARQUE** L'opérateur de l'installation est responsable du respect des lois et des réglementations locales (p. ex. : règlements de prévention des accidents, etc.).

L'utilisation incorrecte ou non-conforme aux spécifications d'Isomix-F annule tous les droits de réclamation au titre de la garantie.

La présente notice d'installation et d'utilisation :

- fait partie intégrante d'Isomix-F
- contient des instructions et des informations sur l'installation et la mise en service correcte et en toute sécurité d'Isomix
- doit rester à la disposition de l'ensemble des utilisateurs tout au long de la durée de vie d'Isomix
- s'adresse à un personnel formé qui connaît les normes et dispositions applicables, notamment, les concepts de sécurité pertinents, le fonctionnement et la maintenance d'Isomix
- est protégée par des droits d'auteurs et ne peut être modifiée sans l'autorisation du fabricant

### 1.2 Conformité du produit

Le produit Isomix-F fait l'objet d'une déclaration de conformité selon la Directive relative aux machines 2006/42/CE.

### 1.3 Caractéristiques du produit

- Tous les raccordements au système sont dotés d'un filetage mâle 1" à joint plat.
- Conception très pratique, construction compacte et faible encombrement.

## 2 Sécurité

### 2.1 Présentation des consignes de sécurité

**⚠ DANGER** DANGER indique un danger imminent susceptible de provoquer des blessures graves, voire mortelles, si les précautions de sécurité appropriées ne sont pas mises en œuvre.

**⚠ AVERTISSEMENT** AVERTISSEMENT indique un danger lié à un comportement incorrect (ex. : mauvais usage, non-respect des consignes, etc.) susceptible de provoquer des blessures graves, voire mortelles.

**⚠ ATTENTION** ATTENTION indique une situation potentiellement dangereuse susceptible de provoquer des blessures mineures ou légères si les précautions de sécurité appropriées ne sont pas mises en œuvre.

**REMARQUE** REMARQUE indique une situation susceptible de provoquer des dommages matériels si les précautions correspondantes ne sont pas prises.

### 2.2 Consignes importantes de sécurité

- Avant d'utiliser l'Isomix-F, lire attentivement cette notice d'utilisation dans son intégralité.
- Raccorder l'Isomix-F exclusivement à une source d'alimentation correspondant à la tension de réseau reportée sur la plaque d'identification de l'Isomix-F.
- L'alimentation de l'Isomix-F doit être coupée avant toute intervention de maintenance, de nettoyage et de réparation.
- Seul le personnel spécialisé et qualifié est autorisé à effectuer des travaux de maintenance, nettoyage et réparation.
- L'Isomix-F ne doit pas être utilisé s'il est endommagé ou s'il ne fonctionne plus correctement. Dans ce cas, contacter immédiatement le revendeur.
- Respecter les consignes et les intervalles de maintenance.
- Protéger l'Isomix-F contre les agents atmosphériques.
- Ne jamais utiliser l'Isomix-F à l'extérieur.
- L'unité ne peut être employée qu'en conformité avec son usage normal.

### 2.3 Usage normal

Le bloc régulateur de chauffage Isomix-F permet de maintenir la température constante d'alimentation dans des systèmes de plancher chauffant. Le bloc régulateur de chauffage est conçu pour être utilisé à l'intérieur de pièces sèches dans des quartiers résidentiels ou des zones commerciales. Il est généralement installé dans la chaufferie ou une armoire de distribution.

L'Isomix-F n'est pas conçu pour être utilisé par des personnes (y compris des enfants) ayant des capacités physiques, sensorielles ou mentales réduites ou un manque d'expérience et de connaissance.

### 2.4 Mauvais usage prévisible

Les situations suivantes sont considérées comme un mauvais usage prévisible :

- utilisation d'Isomix-F non conforme aux spécifications ;
- utilisation incorrecte d'Isomix-F ;
- modifications d'Isomix-F qui n'ont pas été convenues avec le fabricant ;
- utilisation de pièces de rechange ou de consommables non approuvés par le fabricant ;
- utilisation d'Isomix-F à l'extérieur.

### 2.5 Responsabilités de l'opérateur de l'installation

L'opérateur de l'installation doit s'assurer que :

- l'Isomix-F est employé exclusivement en conformité avec les conditions reportées sous « Usage normal »
- l'Isomix-F est monté, utilisé et entretenu conformément aux spécifications de la notice d'installation et d'utilisation
- l'Isomix-F est utilisé uniquement en conformité avec les réglementations locales et les règlements sur la santé et la sécurité au travail
- toutes les précautions ont été prises pour éviter les dangers liés à l'Isomix-F
- toutes les précautions liées aux premiers secours et à la protection anti-incendie ont été prises
- seuls des utilisateurs agréés et formés sont autorisés à intervenir sur l'Isomix-F et à l'utiliser
- les utilisateurs ont accès à cette notice d'installation et d'utilisation à tout moment

### 2.6 Personnel qualifié

Seul le personnel qualifié peut installer et utiliser l'Isomix-F et effectuer les travaux de maintenance.

#### Opérateurs

Les opérateurs sont censés être qualifiés s'ils ont lu ces instructions d'utilisation et compris les risques potentiels associés à un comportement incorrect.

#### Installateurs/techniciens chargés de la mise en service

Les installateurs/techniciens chargés de la mise en service sont en mesure d'effectuer les travaux nécessaires sur l'Isomix-F, en s'appuyant sur les normes, les dispositions, les règlements et la législation applicables, ainsi que sur leur formation et leurs connaissances techniques, et peuvent détecter et prévenir les dangers potentiels.

### 2.7 Informations sur l'environnement d'exploitation

La corrosion et les réactions chimiques ou physiques peuvent endommager le bloc régulateur de chauffage.

**Le concepteur du système est responsable de l'évaluation de ces paramètres et de la mise en place de solutions pour y remédier.**

### 3 Structure

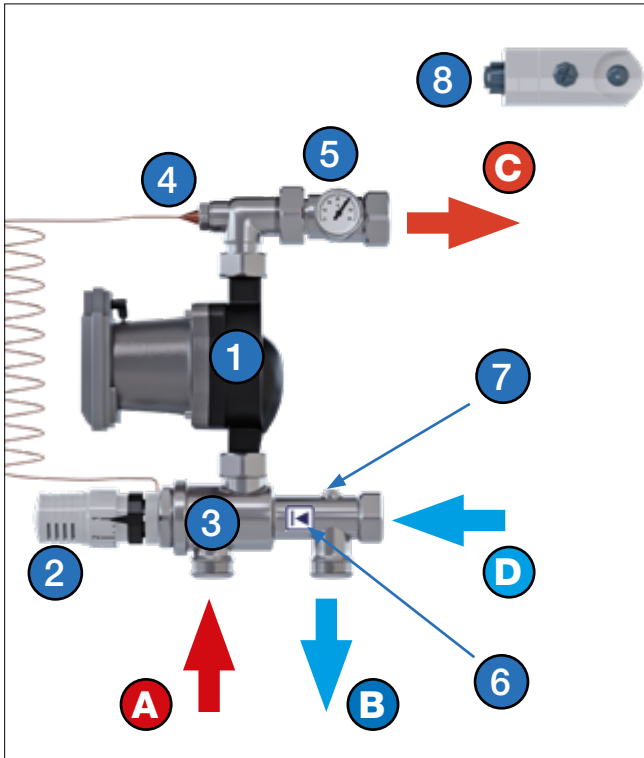


Fig. 3-1 Structure

- ① Circulateur
- ② Tête thermostatique
- ③ Vanne motorisée à 3 voies
- ④ Puits thermométrique pour capteur de température avec tube capillaire
- ⑤ Raccord à vis excentrique avec thermomètre
- ⑥ Cartouche clapet
- ⑦ Connexion pour le capteur de flux de retour 1/8" (en option)
- ⑧ Limiteur de température (en option)
- Ⓐ Départ primaire (filetage mâle 1")
- Ⓑ Retour primaire (filetage mâle 1")
- Ⓒ Départ de chauffage/rafraîchissement par le sol (écrou prisonnier de 1")
- Ⓓ Retour de chauffage/rafraîchissement par le sol (écrou prisonnier de 1")

### 4 Fonctionnement

La vanne mélangeuse (3) du bloc régulateur de chauffage est contrôlée par une tête thermostatique (2) avec un tube capillaire et un capteur monté sur le départ du circuit de chauffage (A). Des écarts par rapport à la valeur de réglage provoquent un changement immédiat de la course de la vanne, donc une modification de la quantité d'eau chaude injectée en provenance du circuit de la chaudière. L'eau injectée se mélange à l'eau de retour depuis le circuit de chauffage et maintient donc la température d'alimentation constante sur une plage étroite. La valeur réelle peut être vérifiée sur le thermomètre (5). La cartouche clapet (6) empêche un court-circuit du circuit.

Le limiteur de température (8) coupe le circulateur (1) lorsque la température d'alimentation est dépassée afin d'éviter une surchauffe du système de plancher chauffant.

### 5 Données techniques

Rendement hydraulique	
Pression de service max.	10 bar
Température ambiante max.	40 °C
Température de service max.	80 °C
Réglage de la plage de température d'alimentation	20 - 70 °C
Valeur Kvs	3,55 m³/h
Demande de chaleur	14 kW à ΔT=10K
Pression différentielle	max. 500 mbar
Liquide	Eau / Eau+Glycol mélange selon VDI 2035/ÖNORM H 5195
Raccordement au réseau de canalisations	
Circuit primaire (générateur de chaleur)	filetage mâle 1", joint plat
Circuit secondaire (distribution de chaleur)	filetage femelle 1" (écrou prisonnier), joint plat
Couples du raccord	
3/4"	35 Nm
1"	55 Nm
Matériaux	
Raccords	Laiton CW617 N, nickelé
Joints et joints toriques	AFM34/2 et EPDM
Plastique	Résistant aux chocs et à la température
Circulateur et limiteur de température	
Les données techniques sont reportées dans la documentation technique en annexe.	

## 6 Schémas d'encombrement

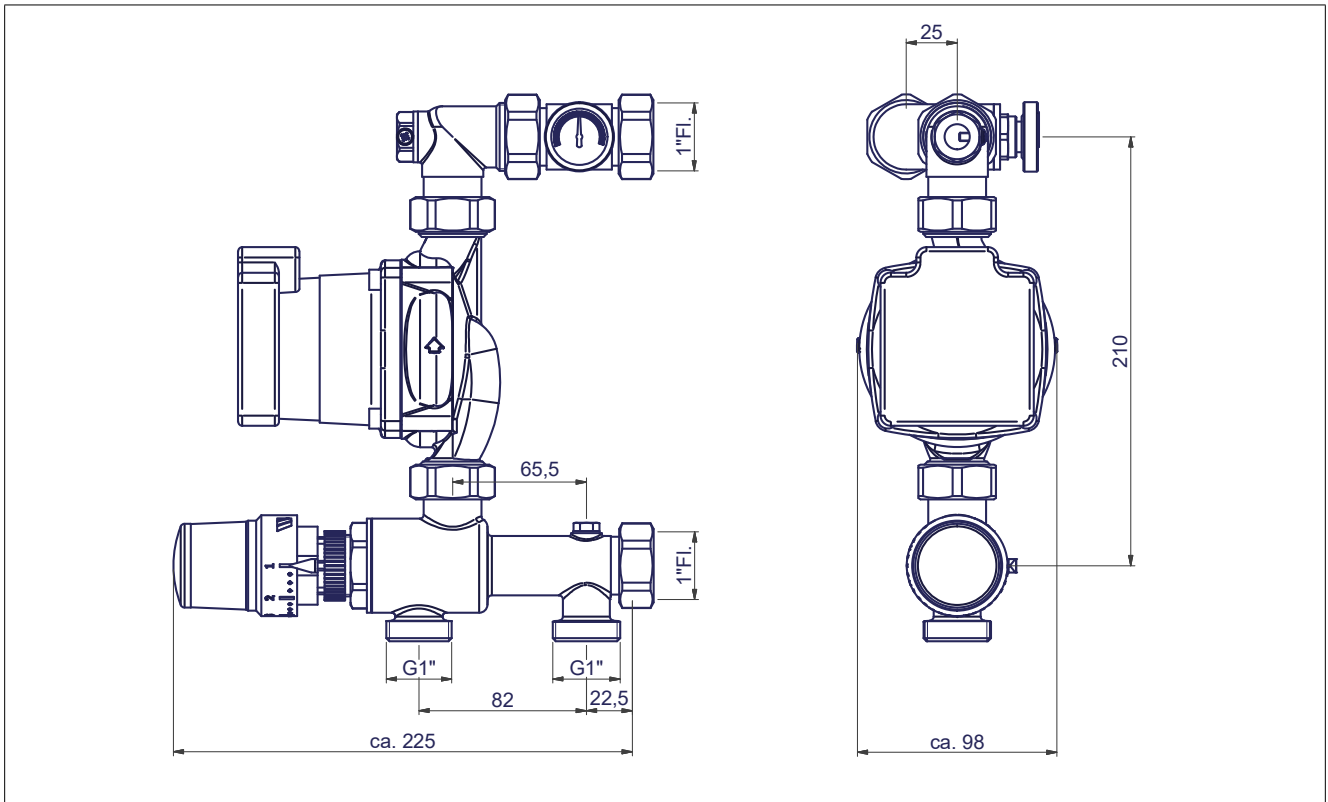


Fig. 6-1 Schémas d'encombrement

## 7 Courbe de perte de pression

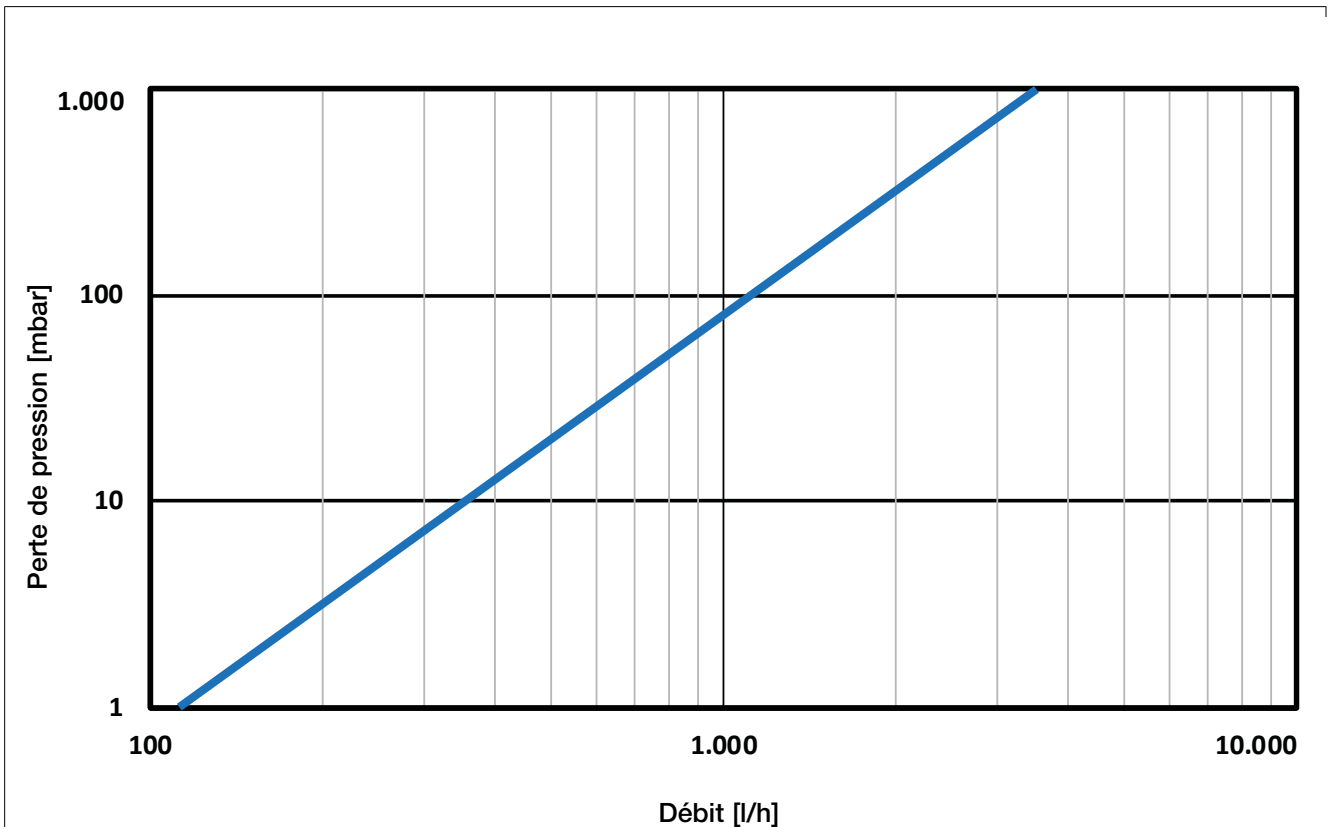


Fig. 7-1 Courbe de perte de pression

## 8 Installation et mise en service

### **⚠ DANGER** Énergie électrique !

Risque de mort par électrocution.

- Les interventions sur les pièces sous tension doivent être effectuées exclusivement par des électriciens qualifiés.
- Couper l'alimentation du système et le mettre en sécurité contre toute remise sous tension intempestive avant l'exécution des travaux d'installation, maintenance, nettoyage ou réparation.

**REMARQUE** L'installation et la mise en service d'Isomix-F doivent être effectuées uniquement par du personnel formé et dûment autorisé par le fabricant.

**⚠ ATTENTION** En cas de réparation de l'unité ou de remplacement de pièces, il faut veiller à respecter les indications relatives à la position d'installation et au sens d'écoulement des pièces remplacées !

**⚠ ATTENTION** Risque de dommages matériels !

Des chocs de pression peuvent se produire en cas d'ouverture et de fermeture rapide de la vanne d'arrêt.

- Il faut toujours ouvrir et fermer les vannes d'arrêt lentement et de manière contrôlée.

### 8.1 Installation

**Contrôler et serrer tous les raccords à vis, si nécessaire, avant l'installation et la mise en service !**  
**Pour les couples du raccord, voir "5 Données techniques" à la page 4.**

**⚠ AVERTISSEMENT** Eau chaude !

Risque de brûlures graves.

Éviter tout contact avec l'eau chaude lors de la vidange de l'Isomix-F. S'assurer que l'Isomix-F s'est refroidi avant d'effectuer des travaux de maintenance, de nettoyage et de réparation.

Pendant l'installation, il faut vérifier que :

- les câbles en provenance de la pompe et du limiteur de température ne sont pas endommagés ou coudés
- le tube capillaire du capteur n'est pas endommagé ou coudé
- Les câbles ne doivent pas être trop tendus.

1. Monter le bloc régulateur de chauffage sur le collecteur à l'aide des écrous de 1" et des joints associés.

**Le bloc régulateur de chauffage peut être monté à droite ou à gauche du collecteur ; il suffit de tourner également le raccord à vis excentrique (5, Fig. 8-1).**

2. Monter le limiteur de température sur le tuyau de départ du collecteur.
3. Brancher le bloc régulateur de chauffage sur l'alimentation électrique.

**De plus amples informations sur le raccordement électrique du bloc régulateur de chauffage sont reportées dans la documentation séparée relative aux groupes.**

4. Régler la température sur le limiteur de température (en option) à environ 55 °C.

**REMARQUE** Pour s'assurer que la pompe ne fonctionne que quand de la chaleur est requise, le fabricant conseille de raccorder la pompe à un relais de pompe (ex. : logique de pompe d'un distributeur électrique qui commande également les actionneurs). À la place, la pompe peut être actionnée par un temporisateur.

### 8.2 Montage en combinaison avec les modules thermiques d'appartement HIU 2

En cas d'utilisation en combinaison avec le module thermique d'appartement Watts HIU 2, il faut inverser la position de l'Isomix-F (partie supérieure) et tourner l'excentrique.

1. Libérer l'écrou (A, Fig. 8-1)
2. Tourner l'excentrique (5, Fig. 8-2)
3. Mettre en place le limiteur de température (8, Fig. 8-2)

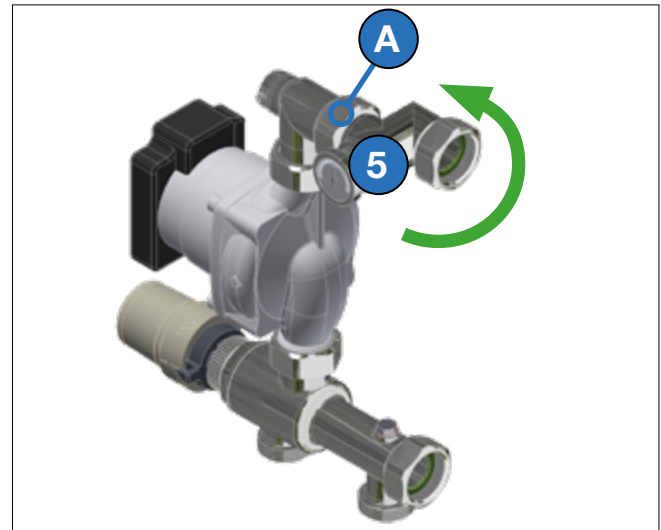


Fig. 8-1

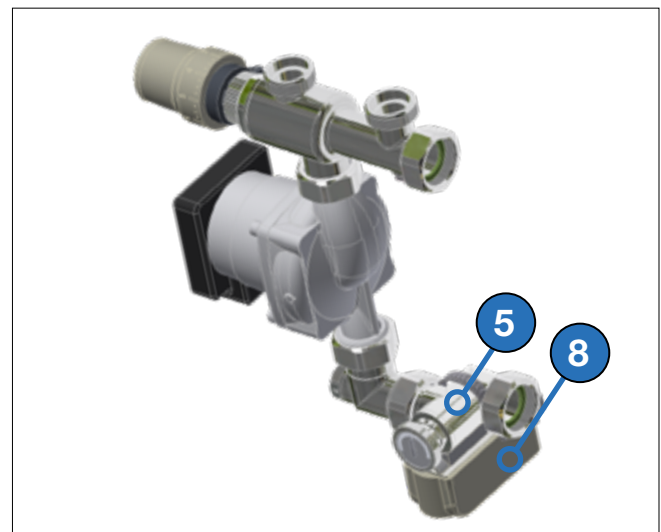


Fig. 8-2

### 8.3 Limiteur de température

**En cas de défaillance, le limiteur de température coupe le circulateur afin d'éviter une surchauffe du système de plancher chauffant.**

- Le limiteur de température doit être monté sur l'alimentation du collecteur du circuit de chauffage.
- Régler la température sur le limiteur de température (en option) à environ 55 °C.

### 8.4 Première mise en service

1. Brancher le bloc régulateur de chauffage sur le réseau de canalisations.
2. Fermer les vannes à boisseau sphérique (15).
3. Éteindre la pompe et fermer tous les circuits de chauffage sur le distributeur.

**Il suffit de fermer les vannes sur le retour du circuit de chauffage à l'aide des capuchons de protection.**

4. Remplir d'eau chaude le collecteur et le bloc régulateur de chauffage (conformément à la directive VDI 2035) :
5. brancher le flexible de remplissage sur la vanne de remplissage et de purge du circuit de retour (9b, Fig. 8-3) et le tuyau de purge sur la vanne de remplissage et de purge du circuit d'alimentation (9a, Fig. 8-3).

**Les circuits de chauffage sont fermés.**

6. Ouvrir les vannes de remplissage et de purge, puis remplir le collecteur et le bloc régulateur de chauffage jusqu'à ce que l'eau commence à sortir de la vanne de remplissage et de purge du circuit d'alimentation. Fermer les deux vannes de remplissage et de purge.
7. Pour remplir et rincer les circuits de chauffage, brancher le tuyau de remplissage sur la vanne de remplissage et de purge du circuit d'alimentation (9a, Fig. 8-4) et le tuyau de vidange sur la vanne de remplissage et de purge du circuit de retour (9, Fig. 8-4).
8. Ouvrir le circuit de chauffage à rincer.
9. Ouvrir la vanne de remplissage et de purge et rincer le circuit de chauffage dans le sens du débit jusqu'à ce que l'air et les impuretés éventuelles aient été entièrement éliminés du circuit.

**Le clapet de non-retour (14) sur la dérivation du mélangeur empêche qu'un court-circuit se produise lors du rinçage.**

10. Répéter cette procédure sur l'ensemble des circuits de chauffage.

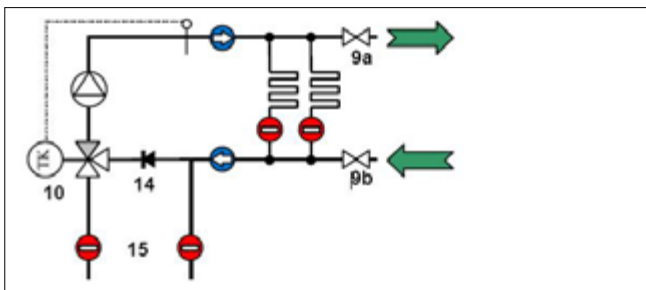


Fig. 8-3

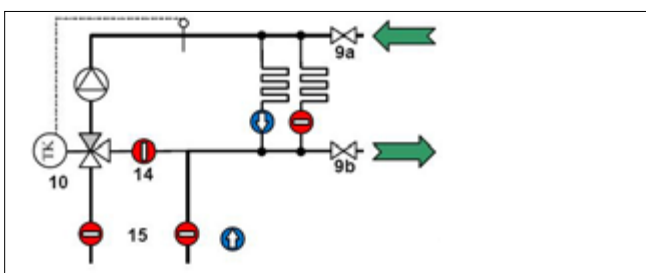


Fig. 8-4

**REMARQUE** Le rinçage n'est autorisé que dans le sens d'écoulement des circuits de chauffage ; en d'autres termes, l'eau doit entrer par le collecteur de débit et sortir par le retour ! La purge doit toujours rester ouverte, sinon l'eau sous haute pression risque d'endommager le système de chauffage. Les instructions relatives au rinçage reportées dans la notice d'utilisation du collecteur du circuit de chauffage doivent également être respectées.

### 8.5 Réglage de la température d'alimentation du plancher chauffant

Le volant de réglage situé sur la tête thermostatique est doté d'une échelle graduée de 1 à 7 (A, Fig. 8-5 Réglage de la température d'alimentation). La température de consigne doit être évaluée d'après le tableau :

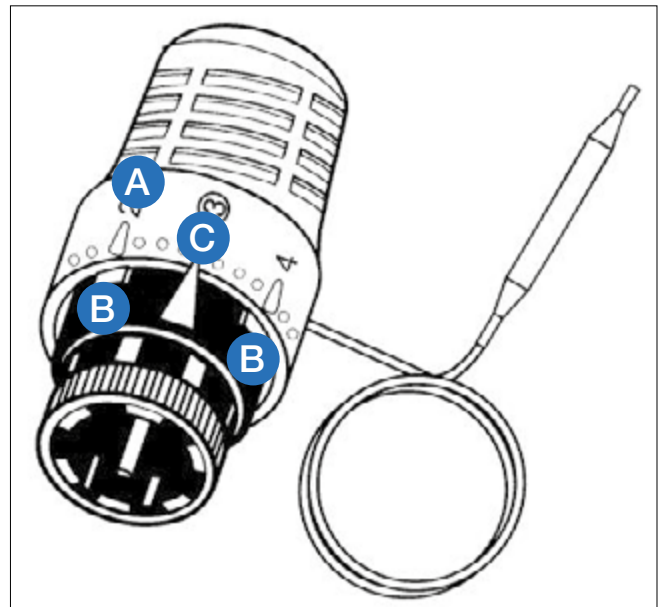


Fig. 8-5 Réglage de la température d'alimentation

1	2	3	4	5	6	7
20 °C	28 °C	37 °C	45 °C	53 °C	62 °C	70 °C

### 8.6 Limite de la température d'alimentation du plancher chauffant

Des températures supérieures à 50 °C ne sont pas utilisées, en général, dans le cas des systèmes de plancher chauffant. La température du système est souvent nettement inférieure à la valeur maximale réglable sur la tête thermostatique. Pour éviter d'endommager la structure du plancher suite à une température excessive, la valeur de consigne de la température peut être limitée et verrouillée sur la tête thermostatique.

1. Régler la température puis, lorsque le plancher chauffant est en fonctionnement, la vérifier sur un thermomètre.
2. Si elle est correcte, placer l'un des dispositifs de verrouillage (B) juste devant et derrière la flèche de repérage (C).

Le réglage peut également être protégé par un verrouillage supplémentaire (accessoire : SE 148 GA) pour empêcher tout actionnement indésirable.

## 9 Recherche des pannes

Défaillance		
	Causes possibles	Solutions
<b>1</b>	<b>Les circuits du plancher chauffant ne chauffent pas ; la pompe ne marche pas</b>	
1.1	<p>Le limiteur de température (LT) commute la pompe du bloc régulateur de chauffage sur « Arrêt ».</p> <p>Raison : le réglage du LT est trop bas.</p>	<p>Régler le LT à environ 10 K de plus que la température du plancher chauffant.</p> <p>Noter la température maximale autorisée du plancher chauffant !</p> <p>La différence de commutation du LT est d'environ 5 K.</p> <p>Le bloc régulateur de chauffage est prêt à fonctionner plus rapidement si le LT est démonté brièvement pour qu'il redescende à sa température de commutation.</p>
1.2	<p>Le LT commute la pompe du bloc régulateur de chauffage sur « Arrêt ».</p> <p>Raison : la pompe reste commutée bien que les circuits du plancher chauffant soient fermés. L'eau du bloc régulateur de chauffage est chauffée par la déperdition de chaleur en provenance de la pompe. Le LT commute la pompe sur « Arrêt » quand la température maximale est atteinte !</p>	<p>Déposer le LT du bloc régulateur de chauffage et le monter sur le collecteur du circuit d'alimentation de chauffage.</p> <p>Utiliser le distributeur à commande électrique avec la logique de pompe (relais). La logique de pompe permet de s'assurer que la pompe fonctionne uniquement si un circuit du plancher chauffant est ouvert.</p>
1.3	<p>La pompe est reliée à un thermostat d'ambiance ou un distributeur à commande électrique.</p> <p>Si tous les actionneurs sont fermés, la pompe se met sur « Arrêt ». Pendant une période d'arrêt prolongé, le fluide du plancher chauffant refroidit. Le contrôleur provoque de ce fait l'ouverture de la vanne motorisée à trois voies. De l'eau chaude est injectée à partir du circuit de chauffage primaire. Par conséquent, le bloc régulateur de chauffage se réchauffe. Quand la température maximale du LT a été atteinte, le contact s'ouvre. La pompe ne se remet pas sur « Marche ».</p>	<p>Déposer le LT du bloc régulateur de chauffage et le monter sur le collecteur du circuit d'alimentation de chauffage.</p> <p>Voir 1.1</p>
<b>2</b>	<b>La température du plancher chauffant ne peut pas être réglée sur la valeur requise ou la température d'alimentation fluctue de manière significative</b>	
2.1	Le départ et le retour du bloc régulateur de chauffage ont été mélangés	Vérifier que tous les raccordements du bloc régulateur de chauffage sont corrects (voir la Section „3 Structure“ à la page 4).
2.2	La hauteur du circulateur est réglée trop bas	Modifier le réglage de la pompe (voir la notice d'instruction séparée de la pompe).
2.3	La pression différentielle de la pompe principale est trop élevée (>500 mbar)	Modifier le réglage de la pompe (voir la notice d'instruction séparée de la pompe) ou monter un contrôleur de pression différentielle.
2.4	La charge de chauffage est trop élevée pour le bloc régulateur de chauffage, c'est-à-dire que la consommation de chaleur dépasse la puissance nominale du bloc régulateur de chauffage. Cette condition peut se produire temporairement, par exemple en cas de chauffage d'un plancher « froid ».	<p>Définir l'exigence de chauffage maximale et la comparer à la puissance nominale. Il faudra peut-être partager les circuits de chauffage avec un deuxième bloc régulateur de chauffage associé à un distributeur du circuit de chauffage correspondant.</p> <p>Si le problème est provoqué par le réchauffement initial du plancher chauffant, il se peut que le système fonctionne normalement après la phase de réchauffement (2 – 3 jours). Cette situation est particulièrement probable en cas de fonctionnement à la limite supérieure de la puissance nominale.</p>
2.5	La tête thermostatique est défectueuse.	Remplacer la tête thermostatique.



## 10 Entretien

### **⚠ DANGER** Énergie électrique !

Les opérations de maintenance sur l'Isomix-F ne doivent être effectuées qu'après avoir coupé l'alimentation électrique.

### **⚠ AVERTISSEMENT** Eau chaude !

Risque de brûlures graves.

Éviter tout contact avec l'eau chaude lors de la vidange de l'Isomix-F. S'assurer que l'Isomix-F s'est refroidi avant d'effectuer des travaux de maintenance, de nettoyage et de réparation.

### **⚠ AVERTISSEMENT** Surfaces chaudes !

Risque de brûlures graves.

Ne pas toucher les tuyaux ni les composants pendant le fonctionnement. S'assurer que l'Isomix-F s'est refroidi avant d'effectuer des travaux de maintenance, de nettoyage et de réparation. Porter des gants de protection anti-chaaleur s'il faut intervenir sur des composants chauds.

**REMARQUE** La maintenance de l'Isomix-F doit être effectuée uniquement par un personnel formé et autorisé par le fabricant.

## 10.1 Maintenance annuelle

### 1. Inspection visuelle générale

- Vérifier que le bloc régulateur de chauffage ne fuit pas et resserrer les raccords d'étanchéité ou remplacer les joints, si nécessaire.

### 2. Contrôles fonctionnels

- Vérifier que les réglages et les paramètres de fonctionnement et de performance sont correctement définis.
- Contrôler le bruit d'écoulement pendant le fonctionnement.
- Demander aux utilisateurs si des problèmes majeurs ont été décelés.

### 3. Action à entreprendre à la suite des travaux de maintenance

- Vérifier que tous les raccords à vis qui ont été desserrés, soient revissés, et les resserrer si nécessaire.
- Enlever l'intégralité des outils, le matériel et tout autre équipement utilisé sur la zone des travaux.
- Rétablir l'alimentation électrique.
- Pressuriser lentement l'Isomix-F et le purger.
- Effectuer un nouveau réglage du système, si nécessaire.

## 10.2 Remplacement des pièces d'usure

Remarque : l'Isomix-F est constitué de pièces qui, pour des raisons techniques, sont sujettes à usure selon l'intensité d'utilisation, même si l'attention requise leur a été accordée et l'entretien nécessaire a été effectué.

Cela s'applique en particulier aux pièces mécaniques et aux composants qui entrent en contact avec l'eau et la vapeur, comme les joints, les vannes, etc.

De par leur nature, des défauts provoqués par l'usure ne constituent pas une défaillance et ne sont donc pas couverts par la garantie. Toutefois, ces défauts et dysfonctionnements doivent être corrigés exclusivement par des spécialistes. Contacter le revendeur dans ce cas.

## 11 Mise au rebut

**⚠ AVERTISSEMENT** Risque de contamination de l'environnement et des nappes phréatiques en cas de mise au rebut incorrecte !

Les réglementations locales et les directives applicables dans le pays d'utilisation doivent être respectées lors de la mise au rebut des composants et des matériaux du système.

1. Vérifier que tous les groupes et composants sont hors tension.
2. Démonter correctement l'Isomix-F ou confier cette tâche à une entreprise spécialisée.
3. Trier les groupes et les composants en tant que matériaux recyclables, substances dangereuses et matériaux d'exploitation.
4. Mettre au rebut les groupes et les composants conformément à la législation et aux réglementations locales ou les remettre à un organisme chargé de les recycler.

### 11.1 Renvoi au fabricant

Contactez le fabricant en cas de réexpédition de l'Isomix-F ou de ses pièces.

### 11.2 Notification aux organismes administratifs et au fabricant

Informez le fabricant de la mise hors service et de la mise au rebut de l'Isomix-F à des fins statistiques.

## 12 Garantie

Les produits WATTS sont testés minutieusement. Par conséquent, WATTS garantit uniquement le remplacement ou la réparation à titre gratuit des composants des produits fournis – à l'entière discrétion de WATTS – si WATTS estime qu'ils présentent des défauts de fabrication vérifiables. Les réclamations sous garantie suite à des défauts ou des vices de droit peuvent être déposées sur une période d'un (1) an à compter de la livraison/du transfert de risque. La garantie exclut les dommages attribuables à l'utilisation normale du produit ou à des frottements et les dommages résultant de modifications ou de réparations non autorisées sur les produits ; dans ce cas, WATTS refusera toute demande de compensation (directe ou indirecte). (Pour des informations plus détaillées, consultez notre site Internet.) Dans tous les cas, la fourniture est soumise aux Conditions générales, disponibles sur le site [www.watts.eu/en/gtc](http://www.watts.eu/en/gtc).

---

Les descriptions, photographies et illustrations contenues dans cette fiche technique sont fournies seulement à titre informatif et ne sont pas contractuelles.

Watts Industries se réserve le droit d'apporter toute modification technique ou esthétique à ses produits sans aucun avertissement préalable. Garantie : toutes les ventes ou contrats de vente sont expressément conditionnés à l'acceptation par l'acheteur des conditions générales de vente Watts figurant sur le site web de Watts à l'adresse [www.watts.eu/en/gtc](http://www.watts.eu/en/gtc). Watts s'oppose ainsi à toute autre modalité, différente ou additionnelle des modalités Watts, quel que soit le support de communication de l'acheteur dans laquelle elle est contenue ainsi que sa forme, à moins d'un accord écrit spécifique signé par un dirigeant de Watts.

---



**Watts Industries Deutschland GmbH**

Godramsteiner Hauptstr. 167 • 76829 Landau • Deutschland  
Tel. +49 6341 9656 0 • Fax +49 6341 9656 560  
[WIDE@wattswater.com](mailto:WIDE@wattswater.com) • [www.watts.eu/de](http://www.watts.eu/de)