

# Isomix-F

Verteilerregelstation zur Konstanthaltung der Vorlauftemperatur in Flächenheizungen

## Montage- und Betriebsanleitung



## Inhalt

<b>1</b>	<b>Allgemeine Informationen .....</b>	<b>2</b>
1.1	Hinweise zur Montage- und Betriebsanleitung .....	2
1.2	Produktkonformität .....	2
1.3	Produktmerkmale .....	2
<b>2</b>	<b>Sicherheit.....</b>	<b>3</b>
2.1	Darstellung von Sicherheitshinweisen.....	3
2.2	Wichtige Sicherheitshinweise.....	3
2.3	Bestimmungsgemäße Verwendung.....	3
2.4	Vorhersehbare Fehlanwendung .....	3
2.5	Verantwortung des Betreibers.....	3
2.6	Personengruppen.....	3
2.7	Hinweise zur Einsatzumgebung.....	3
<b>3</b>	<b>Aufbau.....</b>	<b>4</b>
<b>4</b>	<b>Funktion.....</b>	<b>4</b>
<b>5</b>	<b>Technische Daten.....</b>	<b>4</b>
<b>6</b>	<b>Abmessungen.....</b>	<b>5</b>
<b>7</b>	<b>Druckverlustdiagramm.....</b>	<b>5</b>
<b>8</b>	<b>Montage und Inbetriebnahme.....</b>	<b>6</b>
8.1	Montage .....	6
8.2	Montage in Kombination mit Wohnungsstation HIU2 .....	6
8.3	Temperaturbegrenzer .....	7
8.4	Inbetriebnahme.....	7
8.5	Einstellen der Vorlauftemperatur.....	7
8.6	Begrenzung der Fußboden-Vorlauftemperatur.....	7
<b>9</b>	<b>Störungsbehebung.....</b>	<b>8</b>
<b>10</b>	<b>Wartung.....</b>	<b>9</b>
10.1	Jährliche Wartungsintervalle .....	9
10.2	Austausch von Verschleißteilen.....	9
<b>11</b>	<b>Entsorgung.....</b>	<b>10</b>
11.1	Rücklieferung an Hersteller.....	10
11.2	Meldung an Ämter und Hersteller.....	10
<b>12</b>	<b>Garantie.....</b>	<b>10</b>

## 1 Allgemeine Informationen

### 1.1 Hinweise zur Montage- und Betriebsanleitung

**HINWEIS** Der Betreiber ist für die Einhaltung der regionalen Gesetze und Vorschriften (z. B. Unfallverhütungsvorschriften, etc.) verantwortlich. Bei nicht bestimmungsgemäßem Betrieb oder dem Betreiben der Isomix-F außerhalb der Spezifikationen, erlischt jeglicher Gewährleistungsanspruch.

Diese Montage- und Betriebsanleitung

- ist Bestandteil der Isomix-F
- enthält Anweisungen und Informationen zur sicheren und bestimmungsgemäßen Montage und Inbetriebnahme der Isomix-F
- muss jedem Benutzer während der gesamten Lebensdauer der Isomix-F zur Verfügung stehen
- richtet sich an unterwiesenes Personal, dass mit den geltenden Normen und Vorschriften und insbesondere mit den einschlägigen Sicherheitskonzepten und der Bedienung und Wartung der Isomix-F vertraut ist
- ist urheberrechtlich geschützt und darf ohne Genehmigung des Herstellers nicht verändert werden

### 1.2 Produktkonformität

Für das Produkt Isomix-F ist die Konformität gemäß Maschinenrichtlinie 2006/42/EG erklärt.

### 1.3 Produktmerkmale

- alle Anschlüsse an das System 1"AG flachdichtend
- Hoher Regelkomfort, kompakte, platzsparende Bauweise.

## 2 Sicherheit

### 2.1 Darstellung von Sicherheitshinweisen

**⚠ GEFAHR** GEFAHR weist auf unmittelbar drohende Gefahren hin, die ohne entsprechende Sicherheitsvorkehrungen zum Tod oder schwersten Verletzungen führen können.

**⚠ WARNUNG** WARNUNG weist auf Gefahren hin, die durch falsche Verhaltensweisen entstehen und zum Tod oder zu schwersten Verletzungen führen können (z. B. Fehlanwendung, Missachtung von Hinweisen, etc.).

**⚠ VORSICHT** VORSICHT weist auf mögliche, gefährliche Situationen hin, die ohne entsprechende Sicherheitsvorkehrungen zu leichten oder geringen Verletzungen führen können.

**HINWEIS** HINWEIS weist auf Situationen hin, die ohne entsprechende Vorkehrungen zu Sachschäden führen können.

### 2.2 Wichtige Sicherheitshinweise

- Lesen Sie vor Gebrauch diese Betriebsanleitung sorgfältig durch.
- Schließen Sie die Isomix-F nur an eine Energieversorgung an, die mit der Netzspannungsangabe auf dem Typenschild der Isomix-F übereinstimmt.
- Vor Wartungs-, Reinigungs- und Reparaturarbeiten muss die Energieversorgung an der Isomix-F getrennt werden.
- Wartungs-, Reinigungs- und Reparaturarbeiten dürfen ausschließlich von geschultem Fachpersonal durchgeführt werden.
- Bei Beschädigungen an der Isomix-F sowie nicht mehr einwandfreier Funktionsweise darf die Isomix-F nicht mehr benutzt werden. In diesem Fall wenden Sie sich umgehend an Ihren Fachhändler.
- Beachten Sie die Wartungshinweise und -intervalle.
- Schützen Sie die Isomix-F vor Witterungseinflüssen.
- Verwenden Sie die Isomix-F niemals im Freien.
- Das Gerät darf nur der bestimmungsgemäßen Verwendung entsprechend verwendet werden.

### 2.3 Bestimmungsgemäße Verwendung

Die Regelstation wird zur Konstanthaltung der Vorlauftemperatur in Flächenheizungen eingesetzt. Die Regelstation ist für den Einsatz in trockenen Räumen, im Wohn- sowie im Gewerbebereich vorgesehen.

Die Isomix-F ist nicht dafür bestimmt, durch Personen (einschließlich Kinder) mit eingeschränkten physischen, sensorischen oder geistigen Fähigkeiten bzw. fehlenden Fachwissens und Erfahrungen benutzt zu werden.

### 2.4 Vorhersehbare Fehlanwendung

Als vorhersehbare Fehlanwendung gilt:

- Betreiben der Isomix-F außerhalb der Spezifikationen.
- Nicht bestimmungsgemäße Verwendung der Isomix-F.
- Veränderungen an der Isomix-F, die nicht mit dem Hersteller abgesprochen wurden.
- Einsatz von Ersatz- oder Verschleißteilen, die nicht vom Hersteller freigegeben wurden.
- Betreiben der Isomix-F im Außenbereich.

### 2.5 Verantwortung des Betreibers

Der Betreiber muss sicherstellen, dass:

- die Isomix-F nur bestimmungsgemäß verwendet wird
- die Isomix-F entsprechend den Vorgaben der Montage- und Betriebsanleitung montiert, betrieben und gewartet wird
- die Isomix-F nur den lokalen Richtlinien und Arbeitsschutzverordnungen entsprechend betrieben wird
- alle Vorkehrungen getroffen werden, um Gefahren zu vermeiden, die von der Isomix-F ausgehen
- alle Vorkehrungen zur Erste-Hilfe-Versorgung und Brandbekämpfung getroffen werden
- nur autorisierte und geschulte Benutzer Zugang zur Isomix-F haben und diese bedienen
- den Benutzern diese Montage- und Betriebsanleitung jederzeit zur Verfügung steht

### 2.6 Personengruppen

Nur qualifizierte Personen dürfen die Isomix-F bedienen sowie Wartungsarbeiten durchführen.

#### Bediener

Ein Bediener gilt als qualifiziert, wenn er die vorliegende Betriebsanleitung gelesen und mögliche Gefährdungen durch unsachgemäßes Verhalten verstanden hat.

#### Monteur/Inbetriebnehmer

Ein Monteur/Inbetriebnehmer ist in der Lage, unter Berücksichtigung der einschlägigen Normen, Vorschriften, Regeln und Gesetze, seiner fachlichen Ausbildung und seines Fachwissens, Arbeiten an der Isomix-F auszuführen und kann mögliche Gefährdungen erkennen und vermeiden.

### 2.7 Hinweise zur Einsatzumgebung

Korrosion sowie chemische und physikalische Reaktionen können zu Schäden an der Regelstation führen.

**Dem Anlagenplaner obliegt die Verantwortung, diese Parameter zu bewerten und Abhilfen zu erstellen.**

### 3 Aufbau

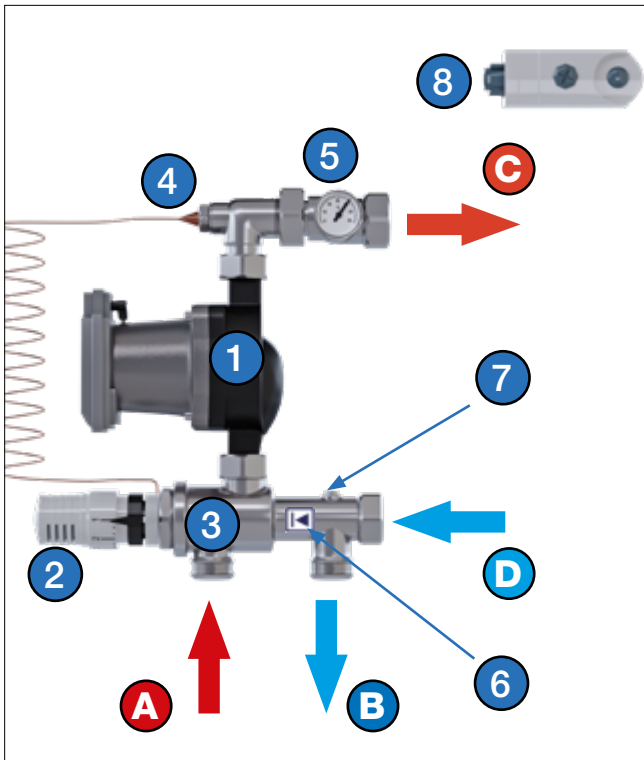


Abb. 3-1 Aufbau

- ① Umwälzpumpe
- ② Thermostatkopf
- ③ 3-Wege Mischventil
- ④ Tauchhülse für Kapillarrohr -Temperaturfühler
- ⑤ Exzenter-Verschraubung mit Thermometer
- ⑥ Rückflussverhinderer
- ⑦ Anschluss für Rücklauftemperaturfühler 1/8" (optional)
- ⑧ Temperaturbegrenzer (optional)
- Ⓐ Primärer Vorlauf (1" AG)
- Ⓑ Primärer Rücklauf (1" AG)
- Ⓒ Vorlauf Flächenheizung (1" UM)
- Ⓓ Rücklauf Flächenheizung (1" UM)

### 4 Funktion

Das Mischventil (3) der Regelstation wird über den Thermostatkopf (2) mit Kapillarrohr und Fühlerelement am Primär-Vorlauf (A) gesteuert. Abweichungen vom Sollwert bewirken unverzüglich eine Ventilhub-Änderung, so dass sich entsprechend die Menge des aus dem Kesselkreis eingespritzten heißen Wassers ändert. Die eingespritzte Wassermenge vermischt sich mit dem Rücklaufwasser aus dem Heizkreis und hält so die Vorlauftemperatur in einem engen Temperaturbereich konstant. Der Rückflussverhinderer (6) verhindert eine Kurzschlussstrecke des Primärkreises. Der Temperaturbegrenzer (8) schaltet bei Überschreiten der Vorlauftemperatur die Umwälzpumpe (1) ab und vermeidet so eine Überhitzung der Flächenheizung.

### 5 Technische Daten

Hydraulische Leistungsdaten	
max. Betriebsdruck	10 bar
max. Umgebungstemperatur	40 °C
max. Betriebstemperatur	80 °C
Regelbereich Vorlauftemperatur	20 - 70 °C
Kvs-Wert	3,55 m³/h
Leistungsbereich	bis 14 kW bei $\Delta T=10K$
Differenzdruck	max. 500 mbar
Medien	Wasser/Wasser-Glykol-Gemische gemäß VDI 2035/ÖNORM 5195
Anschlüsse zum Rohrnetz	
Primär (Wärmeerzeuger)	1" AG, flachdichtend
Sekundär (Wärmeleitung)	1"UM, flachdichtend
Anzugsmomente für Verschraubungen	
3/4"	35 Nm
1"	55 Nm
Werkstoffe	
Armaturen	Messing CW617 N, vernickelt
Dichtungen und O-Ringe	AFM34/2 und EPDM
Kunststoffe	Schlagzäh und temperaturfest
Umwälzpumpe und Temperaturbegrenzer	
Technische Daten sind der beiliegenden technischen Dokumentation zu entnehmen.	

## 6 Abmessungen

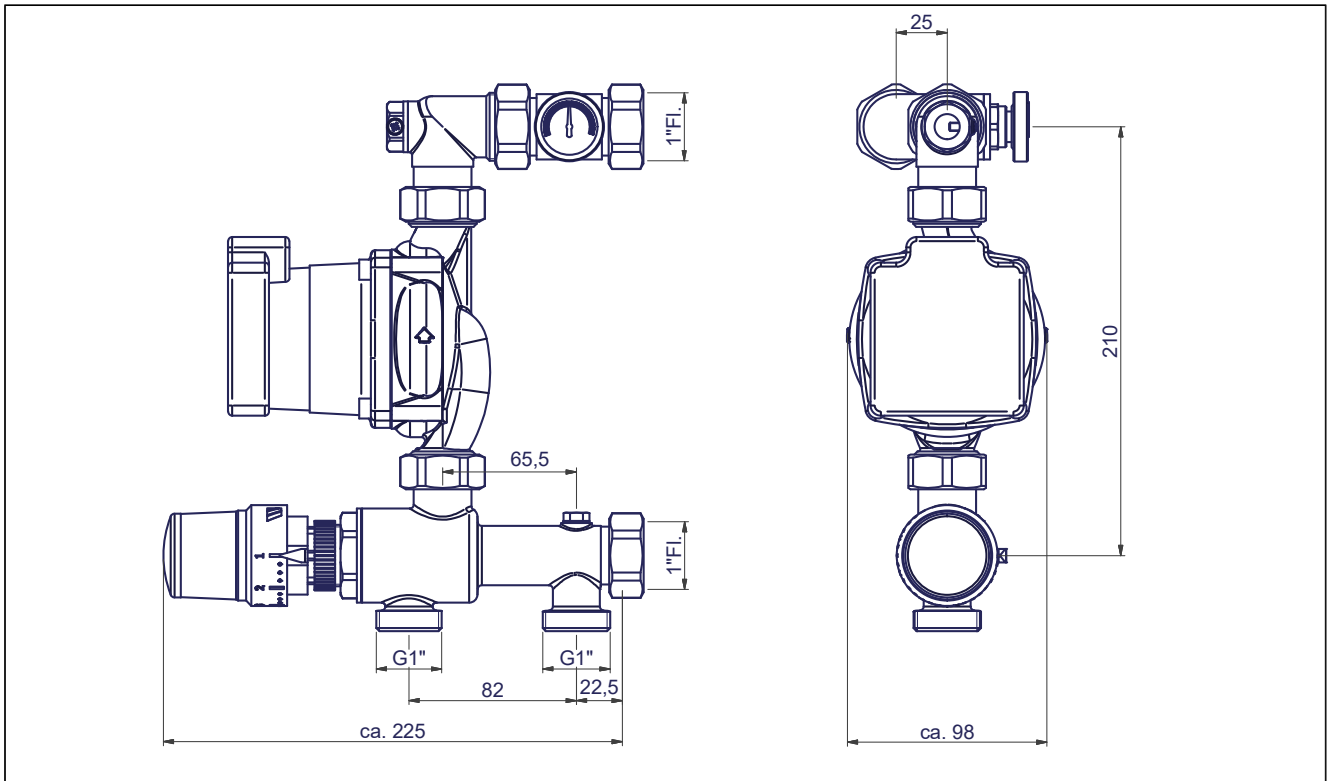


Abb. 6-1 Abmessungen

## 7 Druckverlustdiagramm

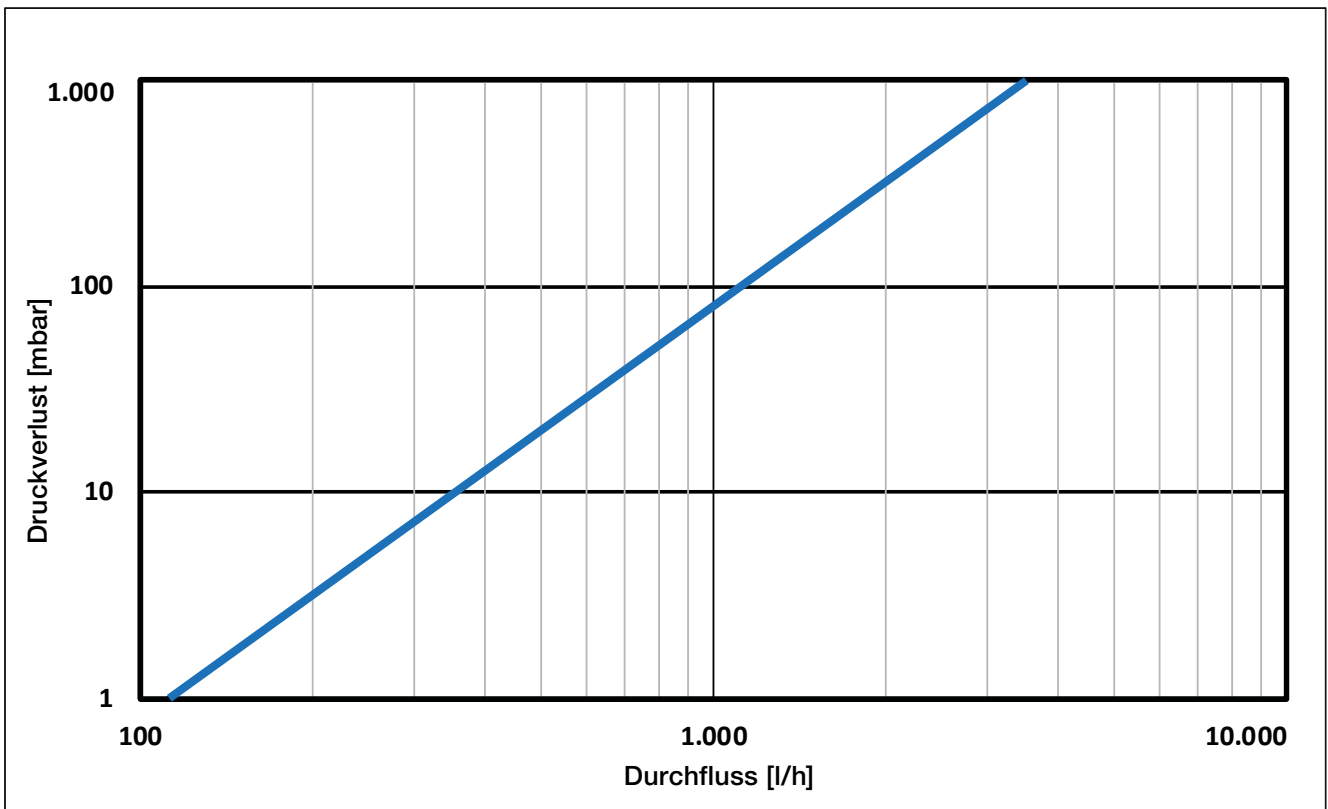


Abb. 7-1 Druckverlustdiagramm

## 8 Montage und Inbetriebnahme

### **GEFAHR** Elektrische Energie!

Lebensgefahr durch elektrischen Schlag.

- Arbeiten an spannungsführenden Teilen dürfen nur durch ausgebildetes Elektrofachpersonal durchgeführt werden.
- Unterbrechen Sie vor Installations-, Wartungs-, Reinigungs- und Reparaturarbeiten die Energieversorgung der Anlage und sichern Sie sie gegen Wiedereinschalten.

**HINWEIS** Die Montage und Inbetriebnahme der Isomix-F darf nur durch geschultes und vom Hersteller autorisiertes Fachpersonal durchgeführt werden.

**VORSICHT** Bei Reparatur und Ersatzteilaustausch ist auf die vorgeschriebenen Einbaulagen und Durchflussrichtungen der zu ersetzenden Einzelkomponenten zu achten!

**VORSICHT** Sachschaden!

Entstehung von Druckschlägen durch schnelles Öffnen oder Schließen der Absperrhähne.

- Öffnen oder Schließen Sie Absperrhähne immer langsam und kontrolliert.

### 8.1 Montage

Vor der Erstinbetriebnahme und Montage müssen alle Verschraubungen kontrolliert und gegebenenfalls nachgezogen werden! Anzugsmomente der Verschraubungen siehe „Technische Daten“ auf Seite 4.

**WARNUNG** Heißes Wasser!

Schwere Verbrühungen möglich.

Greifen Sie beim Entleeren der Isomix-F nicht in das heiße Wasser. Lassen Sie die Isomix-F vor Wartungs-, Reinigungs- und Reparaturarbeiten erst abkühlen.

Bei der Montage achten Sie darauf, dass:

- das Kabel von Pumpe und Temperaturbegrenzer nicht beschädigt oder geknickt wird
- das Fühler-Kapillarrohr nicht beschädigt oder geknickt wird
- keine Zugspannung an den Kabeln auftritt

1. Montieren Sie die Regelstation mittels der 1" Muttern sowie den zugehörigen Dichtungen an den Verteiler.

Die Regelstation kann durch Drehen der Exzenterverschraubung (5, Abb. 8-1) rechts oder links am Verteiler montiert werden, auch kopfüber.

2. Montieren Sie den Temperaturbegrenzer auf dem Vorlauf des Verteilers.
3. Schließen Sie die Regelstation an die Spannungsversorgung an.

Weiterführende Informationen zum elektrischen Anschluss der Regelstation sind den separaten Dokumentationen der Baugruppen zu entnehmen.

4. Die Temperatur am Temperaturbegrenzer auf ca. 55 °C einstellen.

### 8.2 Montage in Kombination mit Wohnungsstation HIU2

Zur Verwendung in Kombination mit der Wohnungsstation HIU 2 muss die Isomix-F umgebaut (Überkopf) und der Exzenter gedreht werden.

1. Mutter (A, Abb. 8-1) lösen.
2. Exzenter (5, Abb. 8-2) drehen.
3. Temperaturbegrenzer (8, Abb. 8-2) auf den Exzenter montieren.

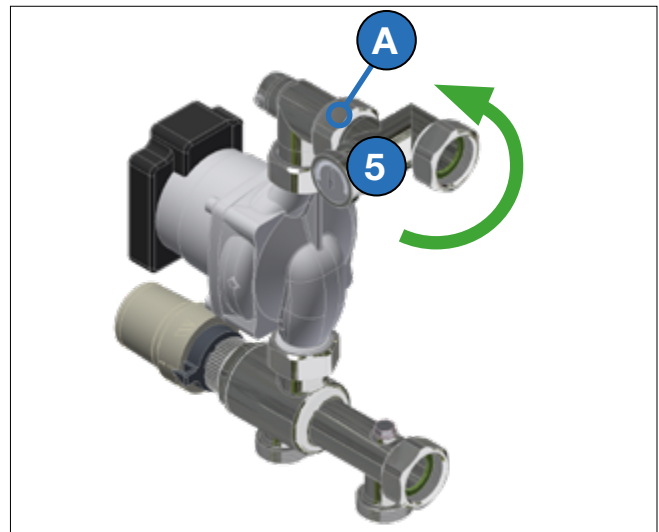


Abb. 8-1

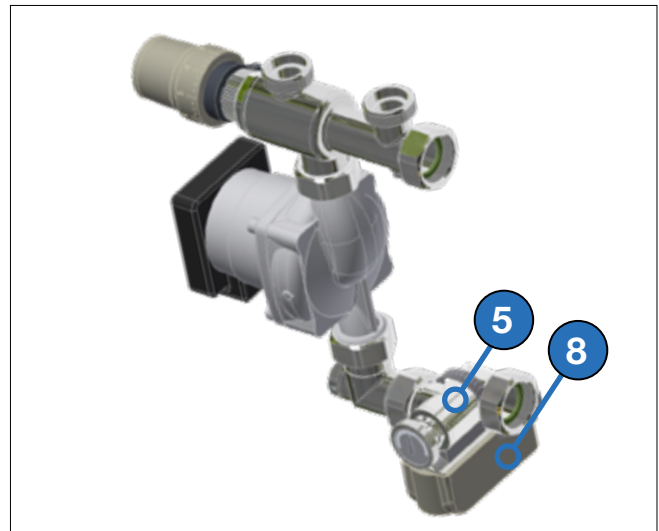


Abb. 8-2

**HINWEIS** Damit die Pumpe nur läuft, wenn Wärmebedarf besteht, empfiehlt der Hersteller, die Pumpe an ein Pumpenrelais (z.B. Pumpenlogik eines elektrischen Regelverteilers, der auch die Stellantriebe steuert) anzuschließen. Alternativ die Pumpe mittels Zeitschaltuhr betreiben.



### 8.3 Temperaturbegrenzer

**Im Störfall schaltet der Temperaturbegrenzer die Umwälzpumpe ab und vermeidet so eine Überhitzung der Flächenheizung.**

- Die Temperatur am (optionalen) Temperaturbegrenzer auf ca. 55 °C einstellen.
- Temperaturbegrenzer am Vorlauf des Heizkreisverteilers montieren.

### 8.4 Inbetriebnahme

1. Die Regelstation an das Rohrnetz anschließen.
2. Kugelhähne (15) absperrn.
3. Pumpe ausschalten und alle Heizkreise am Verteiler schließen.

**Es reicht, die Ventile im Rücklauf des Heizkreisverteilers anhand der Bauschutzkappen abzusperrn.**

4. Den Verteiler und die Regelstation mit Heizwasser (nach VDI 2035) füllen:
5. Den Füllschlauch an den KFE-Hahn am Rücklauf (9b, Abb. 8-3) und den Entleerschlauch an den KFE-Hahn am Vorlauf (9a, Abb. 8-3) anschließen.

**Heizkreise sind geschlossen.**

6. Beide KFE-Hähne öffnen und Verteiler und Regelstation füllen, bis Wasser am KFE-Hahn Vorlauf austritt.
7. Beide KFE-Hähne schließen. Zum Füllen und Spülen der Heizkreise den Füllschlauch am KFE-Hahn (9a, Abb. 8-4) Vorlauf und Entleerschlauch am KFE-Hahn Rücklauf (9b, Abb. 8-4) anschließen.
8. Den zu spülenden Heizkreis öffnen.
9. KFE-Hähne öffnen und Heizkreis in Flussrichtung durchspülen, bis die Luft sowie etwaige Verunreinigungen vollkommen aus dem Kreis beseitigt sind.

**Der Rückflussverhinderer (14) im Mischer Bypass verhindert eine Kurzschlussstrecke beim Spülen.**

10. Den Vorgang für alle Heizkreise wiederholen.

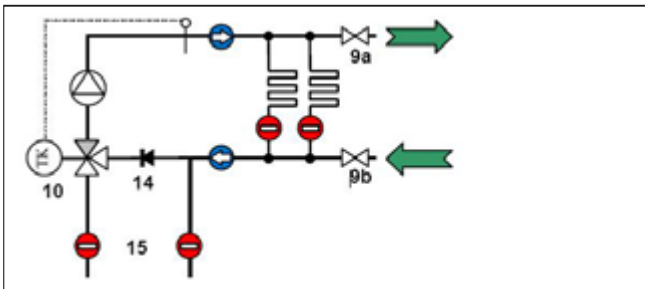


Abb. 8-3

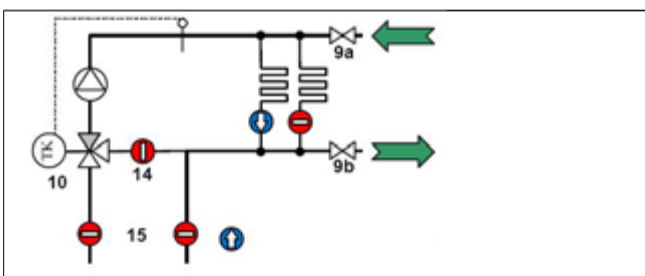


Abb. 8-4

**HINWEIS** Es darf nur in Flussrichtung der Heizkreise gespült werden, d.h. der Wassereintritt hat am Vorlaufverteiler und der Wasseraustritt am Rücklauf zu erfolgen!

Die Entleerung muss immer offen sein, da sonst der hohe Wasserdruck der Heizungsanlage Schaden könnte. Die Hinweise zum Spülen aus der Betriebsanleitung des Heizkreisverteilers sind ebenfalls zu beachten.

### 8.5 Einstellen der Vorlauftemperatur

Das Einstell-Handrad des Thermostatkopfs ist mit einer Skalierung 1 - 7 (A, Abb. 8-5 Einstellung der Vorlauftemperatur) versehen. Die jeweilige Solltemperatur ist aus der Tabelle zu entnehmen:

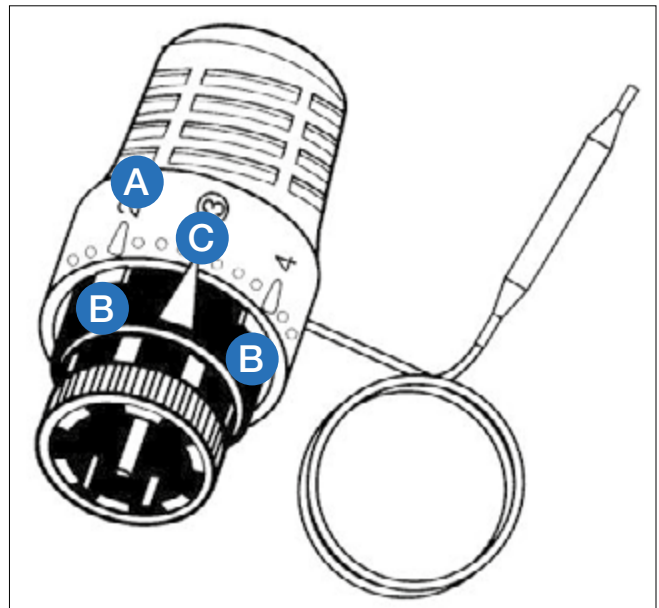


Abb. 8-5 Einstellung der Vorlauftemperatur

1	2	3	4	5	6	7
20 °C	28 °C	37 °C	45 °C	53 °C	62 °C	70 °C

### 8.6 Begrenzung der Fußboden-Vorlauftemperatur

In der Regel werden für Flächenheizungen keine Vorlauftemperaturen höher als 50 °C verwendet.

Die Systemtemperatur ist oft deutlich geringer, als der einstellbare Maximalwert des Thermostatkopfs. Um Schäden an der Fußbodenkonstruktion durch Übertemperatur zu vermeiden, kann der Vorlauftemperatur-Sollwert am Thermostatkopf begrenzt und arretiert werden.

1. Den Sollwert einstellen und bei laufendem Betrieb der Flächenheizung über das Thermometer überprüfen.
2. Ist dieser korrekt, jeweils eine der Arretierungen (B) direkt vor und hinter dem Markierungspfeil (C) platzieren.

Ferner kann der Sollwert durch eine zusätzliche Verstellungsicherung (Zubehör: SE 148 GA) vor ungewollter Betätigung geschützt werden.

## 9 Störungsbehebung

<b>Störung</b>		
Mögliche Ursache	Abhilfe	
<b>1 FBH-Heizkreise werden nicht warm; Pumpe läuft nicht</b>		
1.1	<p>TB (Temperaturbegrenzer) schaltet die Pumpe der Regelstation ab.</p> <p>Grund: TB zu tief eingestellt.</p>	<p>Tb ca. 10 K höher als die FBH-Vorlauftemperatur einstellen.</p> <p>Die zulässige FBH-Höchsttemperatur beachten!</p> <p>Die Schaltdifferenz des TB beträgt ca. 5 K.</p> <p>Die Regelstation ist schneller wieder betriebsbereit, wenn der TB zur Abkühlung auf Einschalttemperatur kurz abgenommen wird.</p>
1.2	<p>TB schaltet Pumpe der Regelstation ab.</p> <p>Grund: Die Pumpe bleibt trotz geschlossener FBH-Heizkreise eingeschaltet. Das Wasser innerhalb der Regelstation erwärmt sich durch die Abwärme der Pumpe. Der TB schaltet bei Erreichen der Maximaltemperatur die Pumpe ab!</p>	<p>TB von der Regelstation abnehmen und am Heizkreisverteiler Vorlauf montieren.</p> <p>Elektrischen Regelverteiler mit Pumpenlogik (Relais) verwenden. Die Pumpenlogik sorgt dafür, dass die Pumpe nur läuft, wenn mindestens ein FBH-Heizkreis geöffnet ist.</p>
1.3	<p>Die Pumpe ist an einen Raumthermostat oder Elektrischen Regelverteiler angeschlossen.</p> <p>Schließen alle Stellantriebe, schaltet die Pumpe ab. Bei längerem Stillstand kühlt der FBH-Vorlauf ab. Der Regler veranlasst deshalb, das 3-Wege-Mischventil zu öffnen. Heißes Wasser wird vom Primärkreis eingespritzt. Dadurch erfolgt Aufheizung der Regelstation. Bei Erreichen der Maximaltemperatur des TB öffnet der Kontakt. Die Pumpe schaltet nicht wieder ein.</p>	<p>TB von der Regelstation abnehmen und am Heizkreisverteiler Vorlauf montieren.</p> <p>Siehe 1.1</p>
<b>2 FBH-Vorlauftemperatur lässt sich nicht auf den gewünschten Wert einstellen oder die Vorlauftemperatur schwankt sehr stark</b>		
2.1	<p>Vor- und Rücklauf der Regelstation sind vertauscht angeschlossen</p>	<p>Alle Anschlüsse der Regelstation auf korrekten Anschluss überprüfen (siehe Kapitel „Aufbau“ auf Seite 4)</p>
2.2	<p>Die Förderhöhe / Pumpenstufe der Pumpe ist zu tief eingestellt</p>	<p>Pumpeneinstellung ändern (siehe separate Pumpenanleitung).</p>
2.3	<p>Der Differenzdruck der Primärpumpe ist zu groß(&gt;500mbar)</p>	<p>Pumpeneinstellung ändern (siehe separate Pumpenanleitung) oder Differenzdruckregler montieren.</p>
2.4	<p>Die Heizlast ist zu groß für die Regelstation d.h. der Wärmeverbrauch übersteigt die Nennleistung der Regelstation. Dieser Zustand kann z.B. temporär beim Aufheizen eines "kalten" Fußbodens eintreten.</p>	<p>Maximalen Wärmebedarf feststellen und mit der Nennleistung vergleichen. Evtl. müssen die Heizkreise auf eine zweite Regelstation mit entsprechendem Heizkreisverteiler aufgeteilt werden.</p> <p>Liegt die Ursache im erstmaligen Aufheizen einer Fußbodenheizung, kann eine normale Funktion nach der Aufheizphase (nach 2 – 3 Tagen) noch eintreten. Dies ist insbesondere bei Betrieb an der oberen Nennleistung der Fall.</p>
2.5	<p>Der Thermostatkopf ist defekt.</p>	<p>Thermostatkopf tauschen.</p>



## 10 Wartung

### **⚠ GEFAHR** Elektrische Energie!

Wartungsarbeiten an der Isomix-F dürfen nur bei getrennter Spannungsversorgung durchgeführt werden.

### **⚠ WARNUNG** Heißes Wasser!

Schwere Verbrühungen möglich.  
Greifen Sie beim Entleeren der Isomix-F nicht in das heiße Wasser. Lassen Sie die Isomix-F vor Wartungs-, Reinigungs- und Reparaturarbeiten erst abkühlen.

### **⚠ WARNUNG** Heiße Oberflächen!

Schwere Verbrühungen möglich.  
Greifen Sie während des Betriebes nicht an Verrohrungen und Bauteile. Lassen Sie die Isomix-F vor Wartungs-, Reinigungs- und Reparaturarbeiten erst abkühlen. Tragen Sie hitzebeständige Sicherheitshandschuhe, wenn Arbeiten an heißen Bauteilen erforderlich sind.

**HINWEIS** Die Wartung der Isomix-F darf nur durch geschultes und vom Hersteller autorisiertes Fachpersonal durchgeführt werden.

### 10.1 Jährliche Wartungsintervalle

#### 1. Allgemeine Sichtkontrolle

- Prüfen der Regelstation auf Leckage, gegebenenfalls flachdichtende Verbindungen nachziehen oder Dichtungen austauschen.

#### 2. Funktionskontrolle

- Prüfen der korrekten Einregulierung, Betriebs- und Leistungsparameter.
- Prüfen auf Fließgeräusche im Betrieb.
- Befragung des Nutzers nach Auffälligkeiten.

#### 3. Maßnahmen nach Wartungsarbeiten

- Alle gelösten Schraubverbindungen auf festen Sitz überprüfen, gegebenenfalls nachziehen.
- Die verwendeten Werkzeuge, Materialien und sonstige Ausrüstungen wieder aus dem Arbeitsbereich entfernen.
- Die Spannungsversorgung wiederherstellen.
- Beaufschlagen Sie die Isomix-F langsam mit Druck und entlüften Sie diese.
- Falls erforderlich, Anlage neu einstellen.

### 10.2 Austausch von Verschleißteilen

Beachten Sie, dass die Isomix-F Teile enthält, die je nach Benutzungsintensität auch bei vorschriftsmäßiger Pflege und Wartung einem technisch bedingten Verschleiß unterliegen.

Es handelt sich hierbei insbesondere um mechanische Teile und Teile, die mit heißem Wasser und Dampf in Kontakt kommen, beispielsweise Dichtungen, Ventile, etc.

Verschleißbedingte Defekte stellen naturgemäß keinen Mangel dar und unterliegen deshalb nicht der Gewährleistung oder einer Garantie, unbeschadet dessen dürfen Defekte und Fehlfunktionen stets nur durch geschultes Fachpersonal beseitigt werden. Hierzu wenden Sie sich an Ihren Fachhändler.

## 11 Entsorgung

**⚠️ WARNUNG** Vergiftung der Umwelt und des Grundwassers durch unsachgemäße Entsorgung! Bei der Entsorgung von Bauteilen und Betriebsmitteln müssen die Vorschriften und Richtlinien des Gesetzgebers im Betreiberland eingehalten werden.

1. Stellen Sie sicher, dass alle Baugruppen und Bauteile spannungsfrei geschaltet sind.
2. Demontieren Sie die Isomix-F fachgerecht oder beauftragen Sie ein Fachunternehmen mit dieser Aufgabe.
3. Trennen Sie die Baugruppen und Bauteile nach Wertstoffen, Gefahrenstoffen und Betriebsmitteln.
4. Entsorgen Sie die Baugruppen und Bauteile den regionalen Gesetzen und Vorschriften entsprechend oder führen Sie sie dem Wiederverwendungskreislauf zu.

### 11.1 Rücklieferung an Hersteller

Setzen Sie sich mit dem Hersteller in Verbindung, falls Sie die Isomix-F oder Teile davon zurückliefern möchten.

### 11.2 Meldung an Ämter und Hersteller

Informieren Sie den Hersteller über Außerbetriebnahme und Entsorgung der Isomix-F zwecks Statistik.

## 12 Garantie

WATTS-Produkte werden umfassend geprüft. WATTS garantiert daher lediglich den Austausch oder – nach ausschließlichem Ermessen von WATTS – die kostenlose Reparatur derjenigen Komponenten der gelieferten Produkte, die nach Ansicht von WATTS nachweisliche Fertigungsfehler aufweisen. Gewährleistungsansprüche aufgrund von Mängeln oder Rechtsmängeln können innerhalb eines (1) Jahres ab Lieferung/Gefahrenübergang geltend gemacht werden. Von der Gewährleistung ausgeschlossen sind Schäden, die auf die übliche Produktnutzung oder Reibung zurückzuführen sind, sowie Schäden infolge von Veränderungen oder nicht autorisierten Reparaturen an den Produkten, für die WATTS jeglichen Anspruch auf Schadenersatz (direkt oder indirekt) zurückweist. (Für ausführliche Informationen verweisen wir auf unsere Website.) Sämtliche Lieferungen unterliegen den Allgemeinen Verkaufsbedingungen, die unter [www.watts.eu/de/agb/](http://www.watts.eu/de/agb/) zu finden sind.

---

Die im vorliegenden Produktdatenblatt enthaltenen Beschreibungen und Bilder dienen ausschließlich zu Informationszwecken und sind ohne Gewähr. Watts Industries behält sich das Recht auf technische und konstruktive Änderungen an seinen Produkten ohne vorherige Ankündigung vor.  
Gewährleistung: Sämtliche Käufe und Kaufverträge setzen ausdrücklich die Anerkennung der Allgemeinen Verkaufs- und Lieferbedingungen durch den Käufer voraus, die auf der Website [www.watts.eu/de/agb](http://www.watts.eu/de/agb) zu finden sind. Watts widerspricht hiermit jeglicher abweichenden oder zusätzlichen Bedingung zu den Allgemeinen Verkaufs- und Lieferbedingungen, die dem Käufer ohne schriftliche Zustimmung durch einen Watts-Verantwortlichen in irgendeiner Form mitgeteilt wurde.

---



**Watts Industries Deutschland GmbH**

Godramsteiner Hauptstr. 167 • 76829 Landau • Deutschland  
Tel. +49 6341 9656 0 • Fax +49 6341 9656 560  
WIDE@wattswater.com • [www.watts.eu/de](http://www.watts.eu/de)