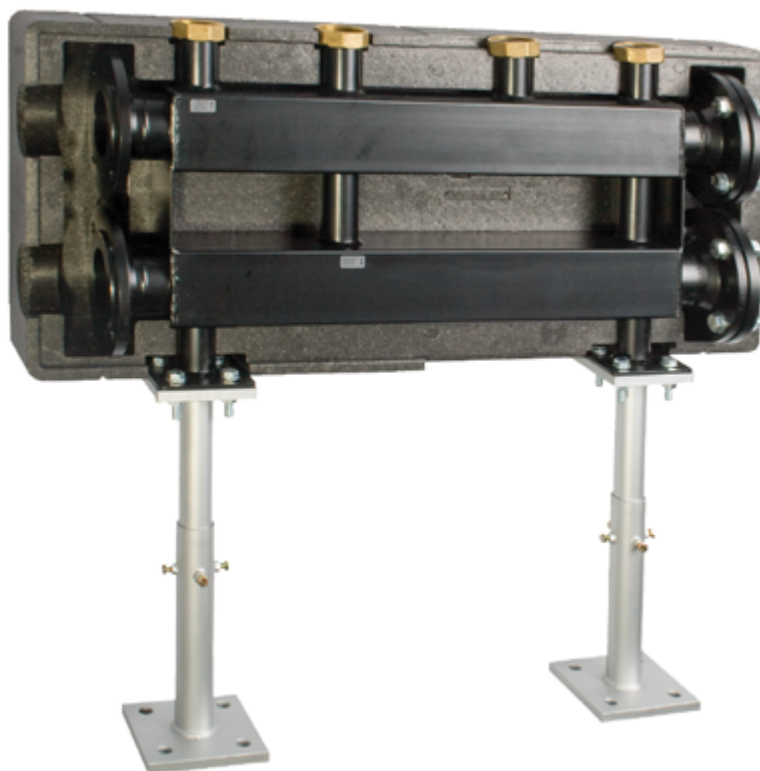


# Serie VB40/50

Verteilerbalken für Pumpengruppen HKM40/HK40

Verteilerbalken für Pumpengruppen HKM50/HK50

## Montage- und Betriebsanleitung



## Inhalt

<b>1 Allgemeine Informationen.....</b>	<b>3</b>	<b>8 Entsorgung .....</b>	<b>12</b>
1. 1 Wichtige Hinweise zur Montage- und Betriebsanleitung	3	8. 1 Rücklieferung an Hersteller .....	12
1. 2 Produktkonformität .....	3	8. 2 Meldung an Ämter und Hersteller .....	12
1. 3 Produktmerkmale.....	3	<b>9 Garantie .....</b>	<b>12</b>
<b>2 Technische Daten.....</b>	<b>4</b>		
2. 1 Abmessungen VB 40/50-2 .....	5		
2. 2 Abmessungen VB 40/50-3 .....	5		
<b>3 Sicherheit .....</b>	<b>6</b>		
3. 1 Darstellung von Sicherheitshinweisen .....	6		
3. 2 Wichtige Sicherheitshinweise.....	6		
3. 3 Bestimmungsgemäße Verwendung .....	6		
3. 4 Vorhersehbare Fehlanwendung .....	6		
3. 5 Verantwortung des Betreibers .....	6		
3. 6 Personengruppen .....	6		
3. 7 Hinweise zur Einsatzumgebung .....	6		
<b>4 Produktbeschreibung .....</b>	<b>7</b>		
4. 1 Varianten.....	7		
4. 2 Winkelverbindung-Set VB40/50-ECK.....	7		
4. 3 Reduzier-Set VB40/50-REDU 7			
4. 4 Standfuß-Set VB40/50-FUSS) .....	7		
<b>5 Montage .....</b>	<b>8</b>		
5. 1 Verteilerbalken VB40/50 montieren.....	8		
5. 2 Standkonsole.....	8		
5. 3 Winkelverbindung-Set montieren .....	9		
5. 4 Standkonsole Winkelverbindung.....	9		
5. 5 Reduzier-Set VB40/50-REDU montieren .....	10		
5. 6 Montage .....	10		
<b>7 Wartung .....</b>	<b>11</b>		
7. 1 Jährliche Wartungsintervalle.....	11		
7. 2 Austausch von Verschleißteilen .....	11		

# 1 Allgemeine Informationen

## 1.1 Wichtige Hinweise zur Montage- und Betriebsanleitung

**HINWEIS** Der Betreiber ist für die Einhaltung der regionalen Gesetze und Vorschriften (z. B. Unfallverhütungsvorschriften, etc.) verantwortlich.

**Bei nicht bestimmungsgemäßem Betrieb oder dem Betreiben des Verteilerbalken außerhalb der Spezifikationen erlischt jeglicher Gewährleistungsanspruch.**

Diese Montage- und Betriebsanleitung:

- ist Bestandteil des Verteilerbalken.
- enthält Anweisungen und Informationen zur sicheren und bestimmungsgemäßen Montage und Inbetriebnahme des Verteilerbalken.
- muss jedem Benutzer während der gesamten Lebensdauer des Verteilerbalken zur Verfügung stehen.
- richtet sich an unterwiesenes Personal, dass mit den geltenden Normen und Vorschriften und insbesondere mit den einschlägigen Sicherheitskonzepten und der Bedienung und Wartung des Verteilerbalken vertraut ist.
- ist urheberrechtlich geschützt und darf ohne Genehmigung des Herstellers nicht verändert werden.
- darf nicht autorisierten Personen weder als Original noch als Kopie zugänglich gemacht werden.

## 1.2 Produktkonformität

Für das Produkt Verteilerbalken Verteilerbalken ist die Konformität gemäß Maschinenrichtlinie 2006/42/EG erklärt.

## 1.3 Produktmerkmale

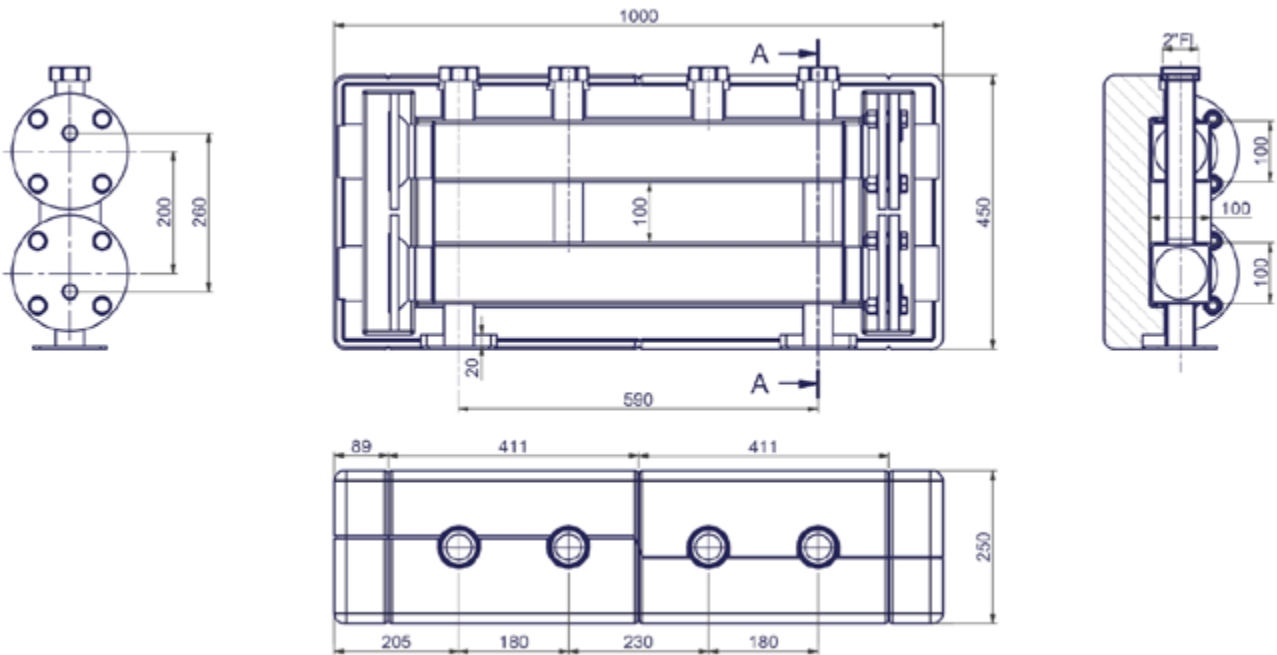
- EPP Isolierschale
- alle Anschlüsse an das System 2"AG / DN80 Flansch PN6
- Kompakte, platzsparende Bauweise

## 2 Technische Daten

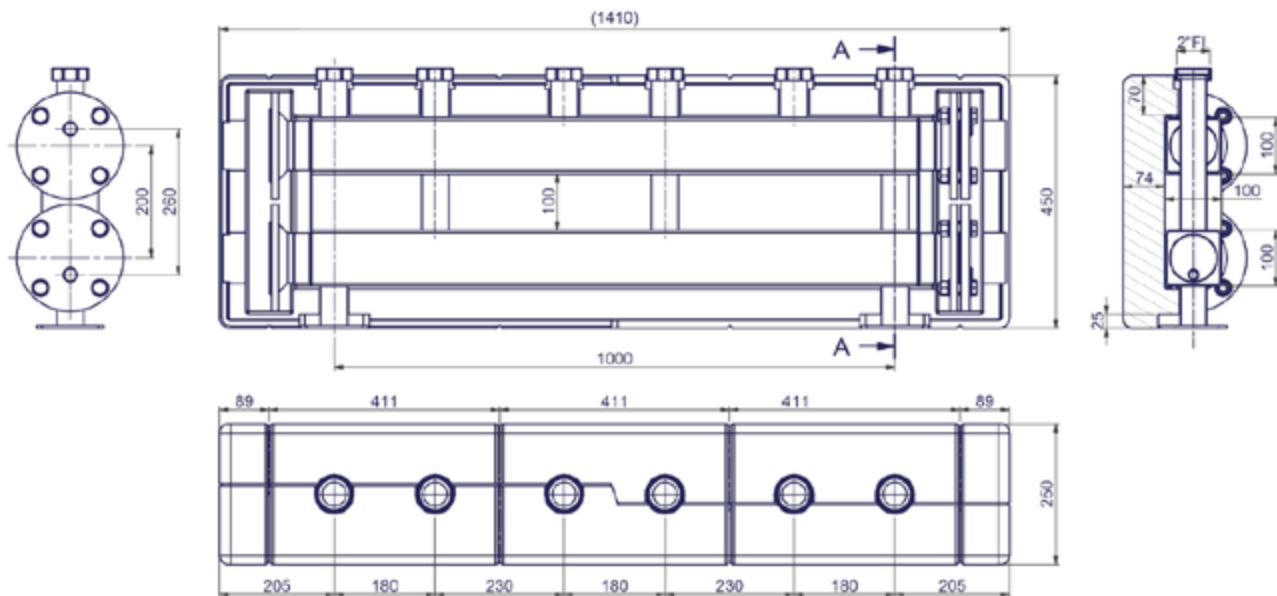
<b>Hydraulische Leistungsdaten</b>	<b>VB40/50-2 und VB40/50-3</b>
max. Betriebsdruck	6 bar
min. zulässige Betriebstemperatur	2 °C
max. zulässige Betriebstemperatur	110 °C
Medien	Wasser/Wasser-Glykol-Gemische gemäß VDI 2035/ÖNORM 5195
<b>Abmessungen</b>	
Breite x Höhe x Tiefe mit EPP-Schale	VB40-2 / VB50-2: 1000 x 450 x 250 mm VB40-3 / VB50-3: 1410 x 450 x 250 mm
<b>Gewicht</b>	<b>VB40/50-2 und VB40/50-3</b>
Gesamtgewicht ohne Verpackung	41 kg / 52 kg
Gesamtgewicht inkl. Verpackung	
<b>Anschlüsse zum Rohrnetz</b>	
Anschlüsse Heizkreisseite	2" Überwurfmutter, flachdichtend
Anschlüsse Kesselseite	DN80 Flansch (PN6)
Nennweite	DN40 / DN50
<b>Werkstoffe</b>	
Verteiler	Stahlrohr
Überwurfmutter	CW617N
Flachdichtung	AFM 34/2
Wärmedämmschale	EPP
<b>Kvs-Werte</b>	<b>VB40/50</b>
1 Abgang offen	38 m³/h
2 Abgänge offen	52 m³/h
3 Abgänge offen	56 m³/h
4 Abgänge offen <sup>1)</sup>	62 m³/h
5 Abgänge offen <sup>1)</sup>	70 m³/h

1) Beim Zusammenschluss von VB40/50-2 und VB40/50-3

2. 1 Abmessungen VB 40/50-2



2. 2 Abmessungen VB 40/50-3



## 3 Sicherheit

### 3.1 Darstellung von Sicherheitshinweisen

**▲ GEFAHR** GEFAHR weist auf unmittelbar drohende Gefahren hin, die ohne entsprechende Sicherheitsvorkehrungen zum Tod oder schwersten Verletzungen führen können.

**▲ WARNUNG** WARNUNG weist auf Gefahren hin, die durch falsche Verhaltensweisen entstehen und zum Tod oder zu schwersten Verletzungen führen können (z. B. Fehlanwendung, Missachtung von Hinweisen, etc.).

**▲ VORSICHT** VORSICHT weist auf mögliche, gefährliche Situationen hin, die ohne entsprechende Sicherheitsvorkehrungen zu leichten oder geringen Verletzungen führen können.

**HINWEIS** HINWEIS weist auf Situationen hin, die ohne entsprechende Vorkehrungen zu Sachschäden führen können.

### 3.2 Wichtige Sicherheitshinweise

- Lesen Sie vor Gebrauch diese Betriebsanleitung sorgfältig durch.
- Wartungs-, Reinigungs- und Reparaturarbeiten dürfen ausschließlich von geschultem Fachpersonal durchgeführt werden.
- Bei Beschädigungen am Verteilerbalken sowie nicht mehr einwandfreier Funktionsweise darf der Verteilerbalken nicht mehr benutzt werden. In diesem Fall wenden Sie sich umgehend an Ihren Fachhändler.
- Beachten Sie die Wartungshinweise und -intervalle.
- Schützen Sie den Verteilerbalken vor Witterungseinflüssen.
- Verwenden Sie den Verteilerbalken niemals im Freien.
- Das Gerät darf nur der bestimmungsgemäßen Verwendung entsprechend verwendet werden.

### 3.3 Bestimmungsgemäße Verwendung

Verteilerbalken für Pumpengruppen HKM40/50 - HK40/50.

Der Verteilerbalken ist nicht dafür bestimmt, durch Personen (einschließlich Kinder) mit eingeschränkten physischen, sensorischen oder geistigen Fähigkeiten bzw. fehlenden Fachwissens und Erfahrungen benutzt zu werden.

### 3.4 Vorhersehbare Fehlanwendung

Als vorhersehbare Fehlanwendung gilt:

- Betreiben des Verteilerbalken außerhalb der Spezifikationen.
- Nicht bestimmungsgemäße Verwendung des Verteilerbalken.
- Veränderungen am Verteilerbalken, die nicht mit dem Hersteller abgesprochen wurden.
- Einsatz von Ersatz- oder Verschleißteilen, die nicht vom Hersteller freigegeben wurden.
- Betreiben des Verteilerbalken im Außenbereich (Bauteile und Komponenten sind nicht UV-Beständig).

### 3.5 Verantwortung des Betreibers

Der Betreiber muss sicherstellen, dass:

- der Verteilerbalken nur bestimmungsgemäß verwendet wird.
- der Verteilerbalken entsprechend den Vorgaben der Montage- und Betriebsanleitung montiert, betrieben und gewartet wird.
- der Verteilerbalken nur den lokalen Richtlinien und Arbeitsschutzverordnungen entsprechend betrieben wird.
- alle Vorkehrungen getroffen werden, um Gefahren zu vermeiden, die vom Verteilerbalken ausgehen.
- alle Vorkehrungen zur Erste-Hilfe-Versorgung und Brandbekämpfung getroffen werden.
- nur autorisierte und geschulte Benutzer Zugang zum Verteilerbalken haben und diese bedienen.
- den Benutzern diese Montage- und Betriebsanleitung jederzeit zur Verfügung steht.

### 3.6 Personengruppen

Nur qualifizierte Personen dürfen den Verteilerbalken bedienen sowie Service- und Wartungsarbeiten durchführen.

#### Bediener

Ein Bediener gilt als qualifiziert, wenn er die vorliegende Betriebsanleitung gelesen und mögliche Gefährdungen durch unsachgemäßes Verhalten verstanden hat.

#### Monteur/Inbetriebnehmer

Ein Monteur/Inbetriebnehmer ist in der Lage, unter Berücksichtigung der einschlägigen Normen, Vorschriften, Regeln und Gesetze, seiner fachlichen Ausbildung und seines Fachwissens, Arbeiten am Verteilerbalken auszuführen und kann mögliche Gefährdungen erkennen und vermeiden.

### 3.7 Hinweise zur Einsatzumgebung

Kalkablagerungen (durch hartes Wasser), Korrosion sowie chemische und physikalische Reaktionen können zu Schäden am Verteilerbalken führen.

**Dem Anlagenplaner obliegt die Verantwortung, diese Parameter zu bewerten und Abhilfen zu erstellen.**

## 4 Produktbeschreibung

### 4.1 Varianten

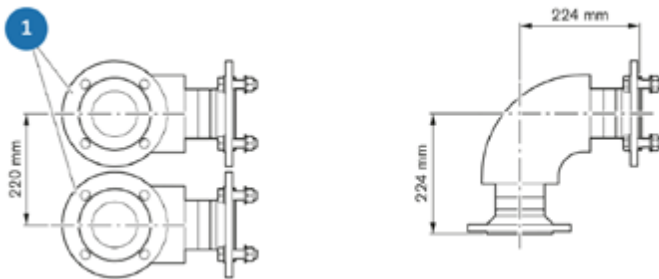
Verteilerbalken VB40/50

Der Verteilerbalken VB40/50-2 ist für zwei und der Verteilerbalken VB40/50-3 ist für drei Heizkreise geeignet. Am Verteilerbalken VB40/50 können Pumpen- und Mischergruppen angeschlossen werden.

Die Verteilerbalken sind kombinierbar für bis zu 5 Heizkreise.

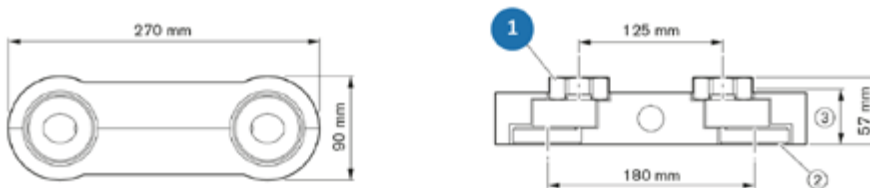
### 4.2 Winkelverbindung-Set VB40/50-ECK (optional nicht Lieferinhalt)

Mit dem Winkelverbindung-Set VB40/50-ECK können zwei Verteilerbalken über Eck aufgestellt werden.



### 4.3 Reduzier-Set VB40/50-REDU (optional nicht Lieferinhalt)

Das Reduzier-Set VB40/50-REDU ist erforderlich, wenn am Verteilerbalken VB40/50 Pumpen- oder Mischergruppen mit den Nennweiten DN 25 und DN 32 angeschlossen werden.



### 4.4 Standfuß-Set VB40/50-FUSS (optional nicht Lieferinhalt)

Das Standfuß-Set (2 Stk.) dient zur vertikalen Abstützung von Verteilerbalken.



## 5 Montage

**HINWEIS** Die Montage des Verteilerbalken darf nur durch geschultes und vom Hersteller autorisiertes Fachpersonal durchgeführt werden.

**VORSICHT** Bei Reparatur und Ersatzteilausch ist auf die vorgeschriebenen Einbaulagen und Durchflussrichtungen der zu ersetzenden Einzelkomponenten zu achten!

**VORSICHT** Sachschaden!  
Entstehung von Druckschlägen durch schnelles Öffnen der Absperrhähne.

- Öffnen Sie Absperrhähne immer langsam und kontrolliert.

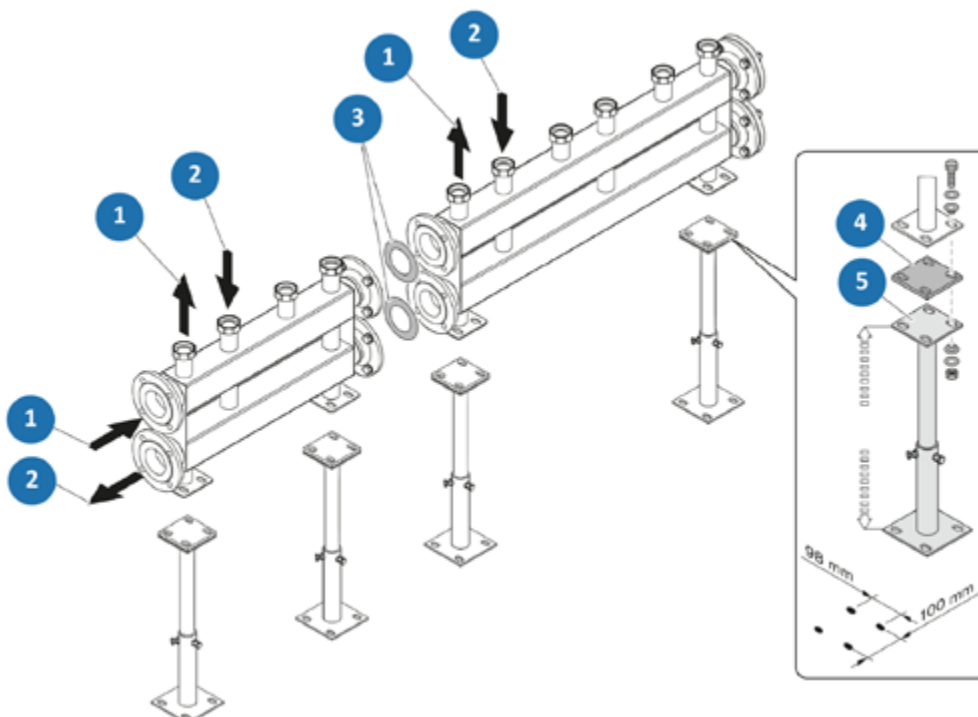
### 5.1 Verteilerbalken VB40/50 montieren

#### 5.2 Standkonsole

Verteilerbalken mit Moosgummi-Platten (4) auf Standkonsolen (5) montieren. Höhe einstellen und mit der Wasserwaage ausrichten, dabei Markierung vom maximalen Auszug der Standkonsole beachten.

Wenn mehrere Verteilerbalken miteinander gekoppelt werden sollen, die Flanschdeckel an der Stirnseite entfernen. Verteilerbalken mit Dichtungen (3) verbinden.

Standkonsolen (5) am Boden befestigen, dabei geeignetes Befestigungsmaterial verwenden.





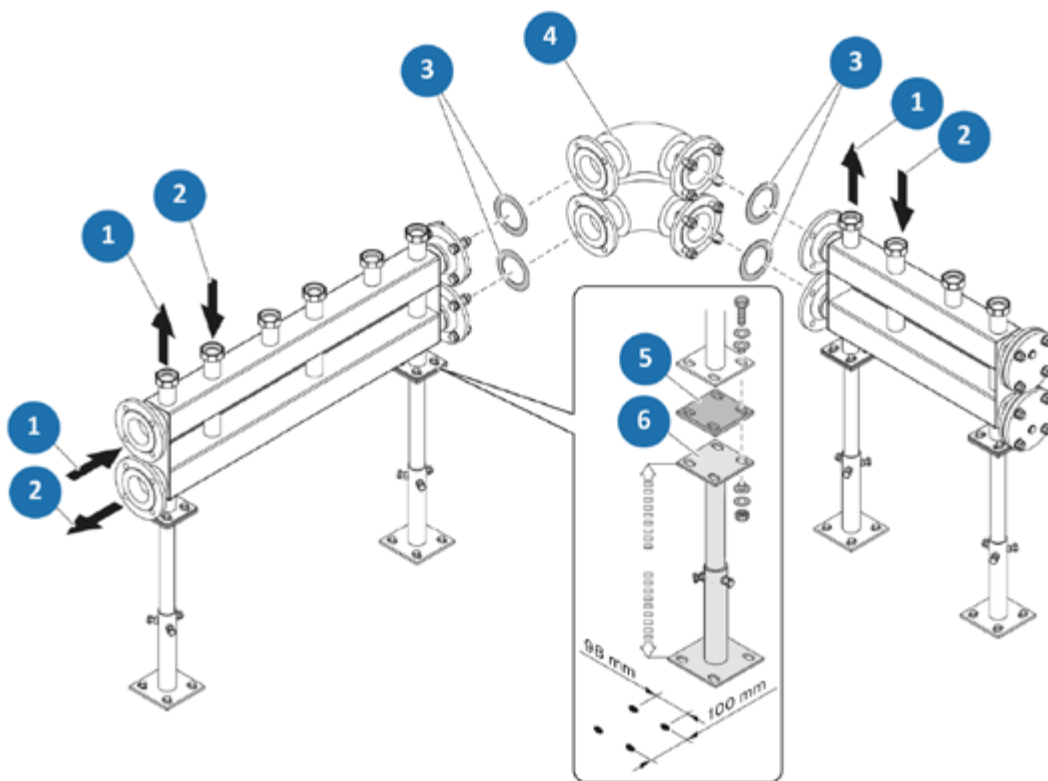
### 5. 3 Winkelverbindung-Set montieren

### 5. 4 Standkonsole Winkelverbindung

Verteilerbalken mit Moosgummi-Platten (5) auf Standkonsolen (6) montieren. Höhe einstellen und mit der Wasserwaage ausrichten, dabei Markierung vom maximalen Auszug der Standkonsole beachten.

Ggf. die Flanschdeckel an der Stirnseite entfernen. Winkelverbindungen (4) mit Dichtungen (3) an den Verteilerbalken montieren.

Standkonsolen (6) am Boden befestigen, dabei geeignetes Befestigungsmaterial verwenden.

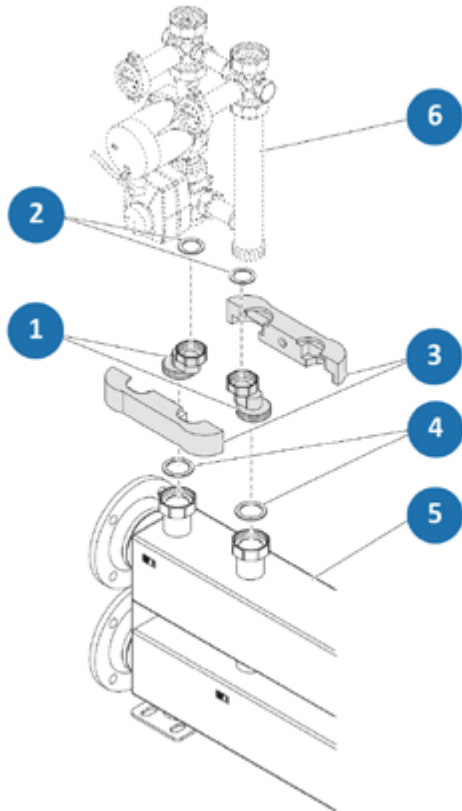


### 5. 5 Reduzier-Set VB40/50-REDU montieren

Dichtungen (4) einsetzen.

Reduzier-Set VB40/50-REDU (1) am Verteilerbalken (5) montieren. Dichtungen (2) einsetzen.

Pumpengruppe (6) am Reduzier-Set (1) montieren. Wärmedämmung (3) montieren.



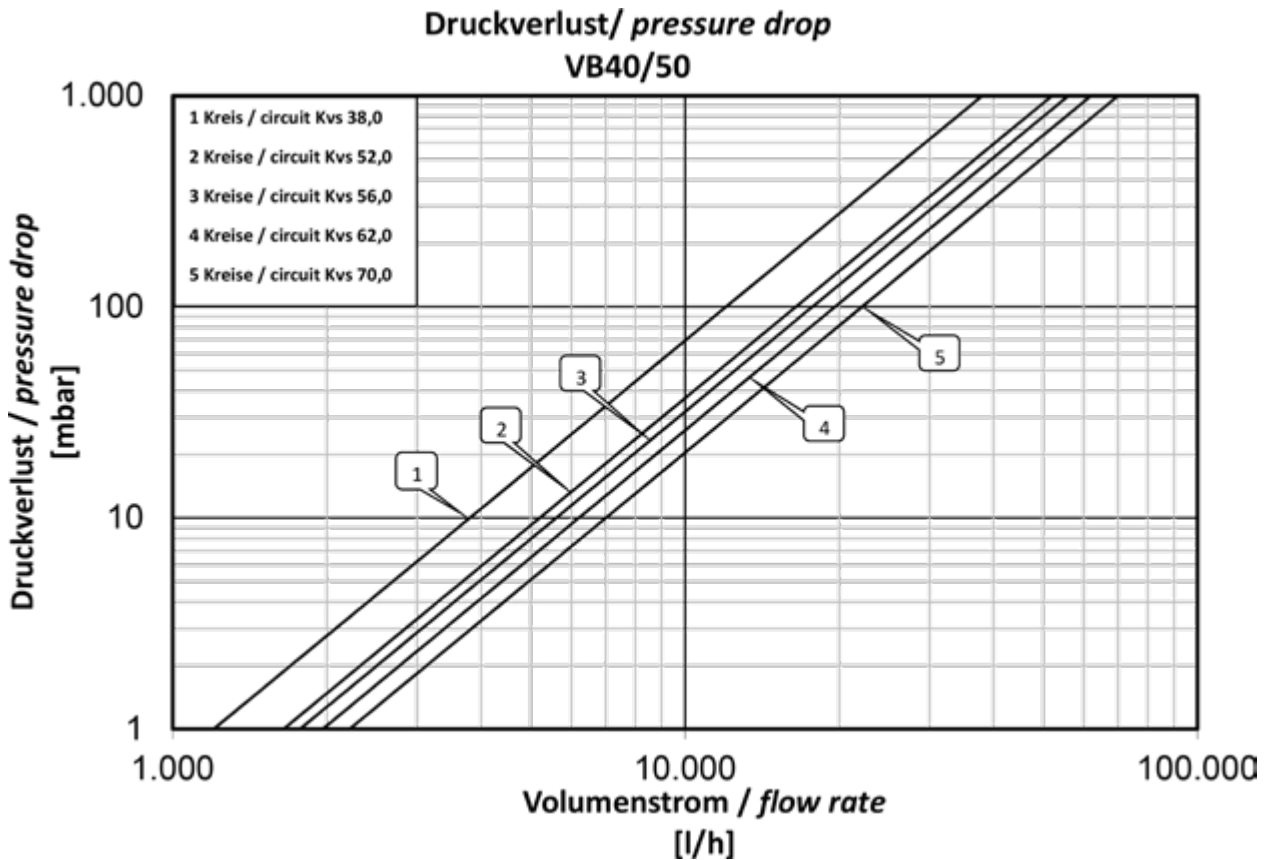
### 5. 6 Montage

**Vor der Erstinbetriebnahme müssen alle Verschraubungen kontrolliert und gegebenenfalls nachgezogen werden!**

**Drehmoment:**

- 1½" Verschraubung (130 Nm)
- 2" Verschraubung (190 Nm)

## 6 Kennlinien



## 7 Wartung

### ▲ WARNUNG

Heißes Wasser!

Schwere Verbrühungen möglich.

Greifen Sie beim Entleeren des Verteilerbalken nicht in das heiße Wasser.

Lassen Sie den Verteilerbalken vor Wartungs-, Reinigungs- und Reparaturarbeiten erst abkühlen.

### ▲ WARNUNG

Heiße Oberflächen!

Schwere Verbrennungen möglich.

Greifen Sie während des Betriebes nicht an Verrohrungen und Bauteile.

Lassen Sie den Verteilerbalken vor Wartungs-, Reinigungs- und Reparaturarbeiten erst abkühlen.

Tragen Sie hitzebeständige Sicherheitshandschuhe, wenn Arbeiten an heißen Bauteilen erforderlich sind.

### HINWEIS

Die Wartung des Verteilerbalken darf nur durch geschultes und vom Hersteller autorisiertes Fachpersonal durchgeführt werden.

### 7. 1 Jährliche Wartungsintervalle

#### 1. Allgemeine Sichtkontrolle

- Prüfen des Verteilerbalken auf Leckage, gegebenenfalls flachdichtende Verbindungen nachziehen oder Dichtungen austauschen.

#### 2. Maßnahmen nach Wartungsarbeiten

- Alle gelösten Schraubverbindungen auf festen Sitz überprüfen, gegebenenfalls nachziehen.
- Die verwendeten Werkzeuge, Materialien und sonstige Ausrüstungen wieder aus dem Arbeitsbereich entfernen.
- Anlage befüllen und entlüften.

### 7. 2 Austausch von Verschleißteilen

Beachten Sie, dass der Verteilerbalken Teile enthält, die je nach Benutzungintensität auch bei vorschriftsmäßiger Pflege und Wartung einem technisch bedingten Verschleiß unterliegen.

Es handelt sich hierbei insbesondere um mechanische Teile und Teile, die mit heißem Wasser und Dampf in Kontakt kommen beispielsweise Schläuche, Dichtungen, Ventile, etc.

Verschleißbedingte Defekte stellen naturgemäß keinen Mangel dar und unterliegen deshalb nicht der Gewährleistung oder einer Garantie, unbeschadet dessen dürfen Defekte und Fehlfunktionen stets nur durch geschultes Fachpersonal beseitigt werden.

Hierzu wenden Sie sich an Ihren Fachhändler.

## 8 Entsorgung

**⚠ WARNUNG** Vergiftung der Umwelt und des Grundwassers durch unsachgemäße Entsorgung!

**Bei der Entsorgung von Bauteilen und Betriebsmitteln müssen die Vorschriften und Richtlinien des Gesetzgebers im Betreiberland eingehalten werden.**

1. Demontieren Sie den Verteilerbalken fachgerecht oder beauftragen Sie ein Fachunternehmen mit dieser Aufgabe.
2. Trennen Sie die Baugruppen und Bauteile nach Wertstoffen, Gefahrenstoffen und Betriebsmitteln.
3. Entsorgen Sie die Baugruppen und Bauteile den regionalen Gesetzen und Vorschriften entsprechend oder führen Sie sie dem Wiederverwendungskreislauf zu.

### 8. 1 Rücklieferung an Hersteller

Setzen Sie sich mit dem Hersteller in Verbindung, falls Sie den Verteilerbalken oder Teile davon zurückliefern möchten.

### 8. 2 Meldung an Ämter und Hersteller

Informieren Sie den Hersteller über Außerbetriebnahme und Entsorgung des Verteilerbalken zwecks Statistik.

## 9 Garantie

WATTS-Produkte werden umfassend geprüft. WATTS garantiert daher lediglich den Austausch oder – nach ausschließlichem Ermessen von WATTS – die kostenlose Reparatur derjenigen Komponenten der gelieferten Produkte, die nach Ansicht von WATTS nachweisliche Fertigungsfehler aufweisen. Gewährleistungsansprüche aufgrund von Mängeln oder Rechtsmängeln können innerhalb eines (1) Jahres ab Lieferung/Gefahrenübergang geltend gemacht werden. Von der Gewährleistung ausgeschlossen sind Schäden, die auf die übliche Produktnutzung oder Reibung zurückzuführen sind, sowie Schäden infolge von Veränderungen oder nicht autorisierten Reparaturen an den Produkten, für die WATTS jeglichen Anspruch auf Schadenersatz (direkt oder indirekt) zurückweist. (Für ausführliche Informationen verweisen wir auf unsere Website.) Sämtliche Lieferungen unterliegen den Allgemeinen Verkaufsbedingungen, die auf [www.wattswater.de](http://www.wattswater.de) zu finden sind.

Die im vorliegenden Produktdatenblatt enthaltenen Beschreibungen und Bilder dienen ausschließlich zu Informationszwecken und sind ohne Gewähr. Watts Industries behält sich das Recht auf technische und konstruktive Änderungen an seinen Produkten ohne vorherige Ankündigung vor.  
Gewährleistung: Sämtliche Käufe und Kaufverträge setzen ausdrücklich die Anerkennung der Allgemeinen Verkaufs- und Lieferbedingungen durch den Käufer voraus, die auf der Website [www.wattswater.de/agb](http://www.wattswater.de/agb) zu finden sind. Watts widerspricht hiermit jeglicher abweichenden oder zusätzlichen Bedingung zu den Allgemeinen Verkaufs- und Lieferbedingungen, die dem Käufer ohne schriftliche Zustimmung durch einen Watts-Verantwortlichen in irgendeiner Form mitgeteilt wurde.



**Watts Industries Deutschland GmbH**

Godramsteiner Hauptstr. 167 • 76829 Landau • Deutschland  
Tel. +49 6341 9656 0 • Fax +49 6341 9656 560  
WIDE@wattswater.com • [www.wattswater.de](http://www.wattswater.de)