

Serie HK/HKM 25/32

Pompgroepen voor niet-gemengde en gemengde verwarmingscircuits DN 25 en DN 32

**Installatie- en bedieningshandleiding
(vertaald uit de originele handleiding)**



Inhoud

1.1	Belangrijke informatie.....	2
1.2	Productconformiteit	2
1.3	Productkenmerken	2
2	Veiligheid.....	3
2.1	Weergave van de veiligheidsaanwijzingen	3
2.2	Belangrijke veiligheidsaanwijzingen	3
2.3	Beoogd gebruik.....	3
2.4	Voorspelbaar verkeerd gebruik	3
2.5	Verantwoordelijkheden van de gebruiker.....	3
2.6	Bevoegdheid van personen	3
3	Technische gegevens	4
5	Totale afmetingen	6
6	Constructie	7
7	Installatie en inbedrijfstelling.....	8
7.1	Installatieschema	8
7.2	Installatie.....	8
7.3	Eerste inbedrijfstelling	8
7.4	Stand van de thermometerhandgreep	9
7.5	Omwisselen van de toevoer- en retourleiding (HKM).....	9
8	Onderhoud.....	10
8.1	Jaarlijkse onderhoudsintervallen.....	10
8.2	Vervanging van slijtageonderdelen	10
8.3	Demontage van de circulatiepomp	10
8.4	Installatie van de circulatiepomp	10
8.5	Demontage van de 3-weg mengkraan (HKM).....	11
8.6	Installatie van de 3-weg mengkraan (HKM).....	11
8.7	Motorinstellingen 3-weg mengkraan (HKM)	11
9	Verwijdering.....	12
9.1	Terugzending aan fabrikant	12
9.2	Melding aan bestuursorganen en de fabrikant.....	12
10	Garantie	12

1 Algemene informatie

1.1 Belangrijke informatie

OPMERKING De gebruiker is verantwoordelijk voor de naleving van plaatselijke wetten en voorschriften (bijv. voorschriften voor ongevallenpreventie, enz.). Bij oneigenlijk gebruik of toepassingen van de pompgroep buiten de specificaties komt elk recht op garantie te vervallen.

Deze installatie- en bedieningshandleiding

- maakt deel uit van de pompgroep
- bevat instructies en informatie voor een veilige en correcte installatie en inbedrijfsname van de pompgroep
- moet gedurende de hele levensduur van de pompgroep ter beschikking van alle gebruikers blijven
- is bestemd voor opgeleid personeel dat bekend is met de toepasselijke normen en bepalingen en in het bijzonder met de relevante veiligheidsbegrippen evenals de bediening en het onderhoud van de pompgroep
- is auteursrechtelijk beschermd en mag niet worden gewijzigd zonder toestemming van de fabrikant
- mag niet ter beschikking worden gesteld aan onbevoegden, noch in originele noch in gekopieerde vorm

1.2 Productconformiteit


Voor deze pompgroep is een conformiteitsverklaring volgens de machinerichtlijn 2006/42/EG afgegeven.


1.3 Productkenmerken

- stabiele montagebeugel met bevestigingsmateriaal
- gepatenteerde 3-delige EPP isolatieschaal
- compact, ruimtebesparend ontwerp


2 Veiligheid

2.1 Weergave van de veiligheidsaanwijzingen

 **GEVAAR** GEVAAR geeft een dreigend gevaar aan dat ernstig lichamelijk letsel of de dood kan veroorzaken indien niet de juiste veiligheidsmaatregelen worden getroffen.

 **WAARSCHUWING** WAARSCHUWING geeft een gevaar aan als gevolg van verkeerd handelen (bijv. onjuist gebruik, negeren van aanwijzingen, enz.) dat ernstig lichamelijk letsel of de dood kan veroorzaken.

 **OPGELET** OPGELET geeft een mogelijk gevaarlijke situatie aan die licht of beperkt letsel kan veroorzaken indien niet de juiste veiligheidsmaatregelen worden getroffen.

 **AANWIJZING** AANWIJZING geeft een situatie aan die schade aan eigendommen kan veroorzaken indien niet de juiste maatregelen worden getroffen.

2.2 Belangrijke veiligheidsaanwijzingen

- Lees deze bedieningshandleiding zorgvuldig door.
- Sluit de pompgroep uitsluitend aan op een krachtbron die overeenkomt met de netspanning die op het typeplaatje van de pompgroep is aangegeven.
- De voeding van de pompgroep moet worden afgekoppeld voordat onderhouds-, reinigings- en reparatiewerkzaamheden worden uitgevoerd.
- Onderhouds-, reinigings- en reparatiewerkzaamheden mogen uitsluitend door opgeleid vakpersoneel worden uitgevoerd.
- Indien de pompgroep beschadigd is of niet meer goed werkt, mag deze niet worden gebruikt. Neem in dat geval onmiddellijk contact op met uw vakhandelaar.
- Houd u aan de onderhoudsinstructies en -intervallen.
- Bescherm de pompgroep tegen weersinvloeden.
- Gebruik de pompgroep nooit buiten.
- De machine mag uitsluitend worden gebruikt voor het doel waarvoor deze is bestemd.

2.3 Beoogd gebruik

De pompgroep wordt gebruikt voor de distributie van verwarmingswater in verwarmingssystemen.

De pompgroep is volledig voorgeassembleerd en bestemd voor wandmontage.

De pompgroep is niet bestemd voor gebruik door mensen (met inbegrip van kinderen) met een lichamelijke, zintuiglijke of geestelijke beperking, noch door mensen met onvoldoende ervaring of vakkennis.

2.4 Voorspelbaar verkeerd gebruik

Het volgende wordt als voorspelbaar verkeerd gebruik beschouwd:

- toepassingen van de pompgroep in strijd met de specificaties
- oneigenlijk gebruik van de pompgroep
- wijzigingen aan de pompgroep die niet met de fabrikant zijn overeengekomen
- gebruik van reserve- of slijtageonderdelen die niet door de fabrikant zijn goedgekeurd
- gebruik van de pompgroep buitenshuis (onderdelen en componenten zijn niet UV-bestendig)

2.5 Verantwoordelijkheden van de gebruiker

De gebruiker moet ervoor zorgen dat:

- de pompgroep uitsluitend wordt gebruikt voor het doel waarvoor deze is bestemd
- de pompgroep volgens de specificaties in de installatie- en bedieningshandleiding wordt geïnstalleerd, bediend en onderhouden
- de pompgroep uitsluitend in overeenstemming met plaatselijke voorschriften en voorschriften voor gezondheid en veiligheid op het werk wordt bediend
- alle voorzorgsmaatregelen zijn genomen om gevaren die uit de pompgroep kunnen voortkomen te vermijden
- alle voorzorgsmaatregelen voor eerste hulp en brandbestrijding zijn genomen
- uitsluitend geautoriseerde en opgeleide gebruikers toegang hebben tot de pompgroep en deze kunnen bedienen
- gebruikers altijd toegang hebben tot deze installatie- en bedieningshandleiding

2.6 Bevoegdheid van personen

De pompgroep mag uitsluitend worden bediend en onderhouden door bevoegde personen.

Gebruiker

Gebruikers wordt als bevoegd beschouwd indien zij deze bedieningshandleiding hebben gelezen en begrepen hebben wat de mogelijke risico's zijn van onjuist gedrag.

Installatiemonteur/inbedrijfstellingstechnicus

Een installatiemonteur of inbedrijfstellingstechnicus is in staat, dankzij zijn/haar specifieke opleiding en kennis en op basis van de toepasselijke normen, bepalingen, voorschriften en wetten, om werkzaamheden op de pompgroep uit te voeren en mogelijke risico's te herkennen en te vermijden.

3 Technische gegevens

Hydraulische prestatiegegevens	
Max. werkdruk	6 bar
Omgevingstemperatuur	-2 tot +40 °C (pompspecificaties in acht nemen!)
Bedrijfstemperatuur	+2 tot +90 °C (pompspecificaties in acht nemen!)
Openingsdruk van terugslagklep	10 mbar
Nominale maat	HK25, HK25-KH, HKM25: DN25 HK32, HKM32: DN32
Kvs omloop (alleen voor HKM)	HKM25: 6,3 HKM32: 18,0
Temperatuurweergavebereik	0-120 °C
Media	Water / water-glycolmengsels volgens VDI 2035/ÖNORM H 5195
Elektrische aansluiting	
Voeding	Zie aparte pompdocumentatie!
Afmetingen	
Breedte x hoogte x diepte met EPP-schaal	300x370x240 mm
Asafstand	125 mm
Afstand afdichtoppervlakken	342,5 mm
Aansluitingen op leidingnetwerk	
Verwarmingscircuit (boven)	HK25, HK25-KH, HKM25: 1½" buitendraad, vlakke afdichting. Fitting: 1½" wartelmoer x 1" binnendraad
	HK32, HKM32: 2" buitendraad, vlakke afdichting. Fitting: 2" wartelmoer x 1¼" binnendraad
Boilercircuit (onder)	1½" buitendraad, vlakke afdichting
Aanhaalkoppels voor schroefverbindingen	
¾"	35 Nm
1"	55 Nm
1¼"	90 Nm
1½"	130 Nm
2"	190 Nm
Materialen	
Fittingen	messing CW617N
Leidingen	gegalvaniseerd staal
Kunststoffen	stoot- en temperatuurbestendig
Vlakke afdichtingen	AFM 34/2
Omloopbuis	messing CW617N
Terugslagklep	POM. NBR. RVS
O-ringen	EPDM
Isolatie	EPP
Muurbeugel	Gegalvaniseerd plaatstaal
Circulatiepomp en motor	
De technische gegevens van de circulatiepompen en motoren zijn vermeld in de betreffende pompdocumentatie.	

4 Drukverliescurves

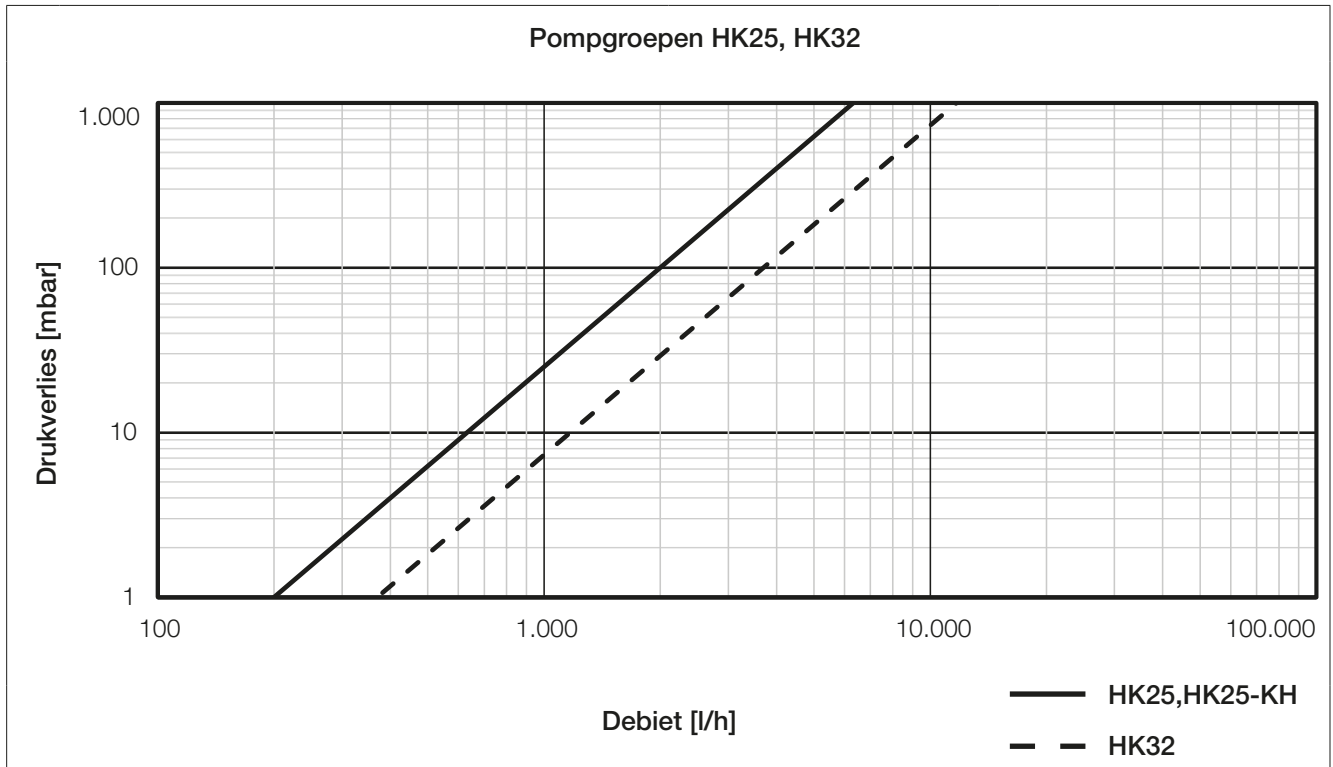


Fig. 4-1: Drukverliescurves HK25, HK25-KH en HK32

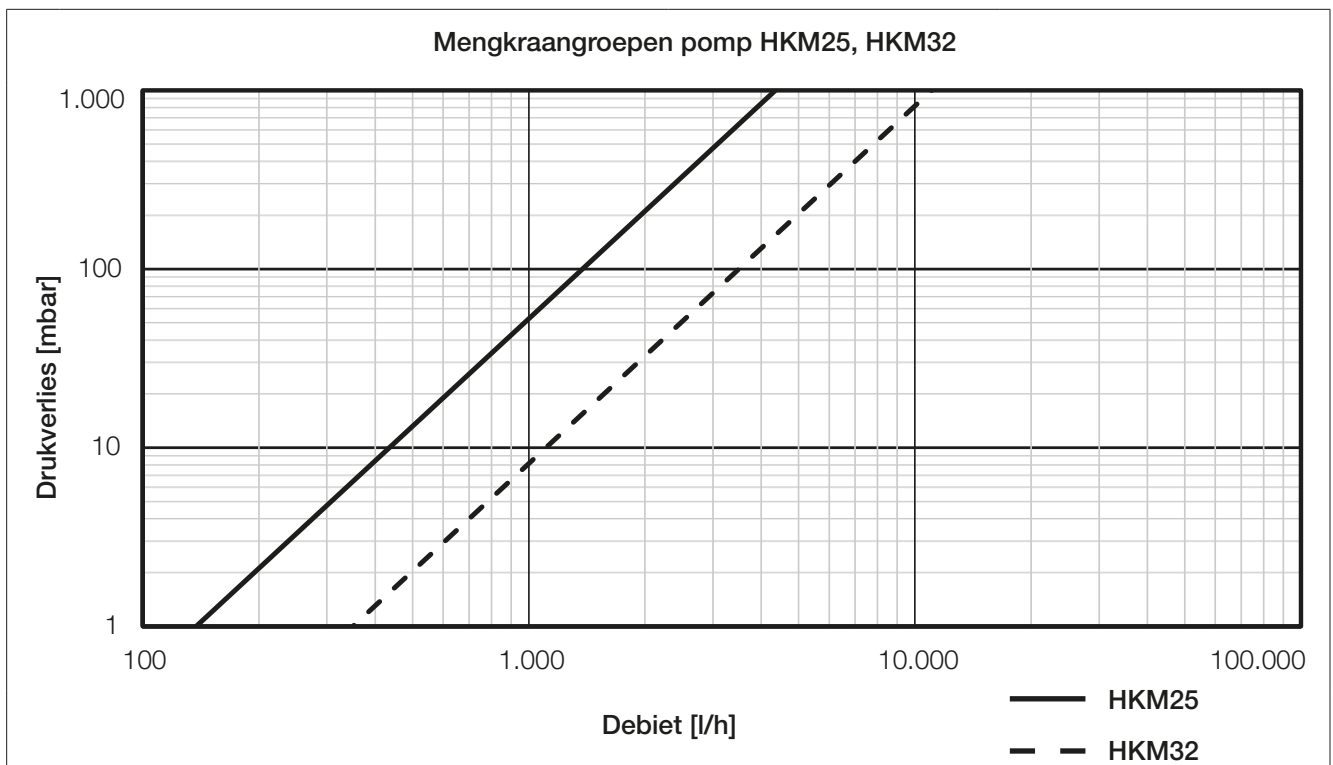


Fig. 4-2: Drukverliescurves HKM25 en HKM32

5 Totale afmetingen

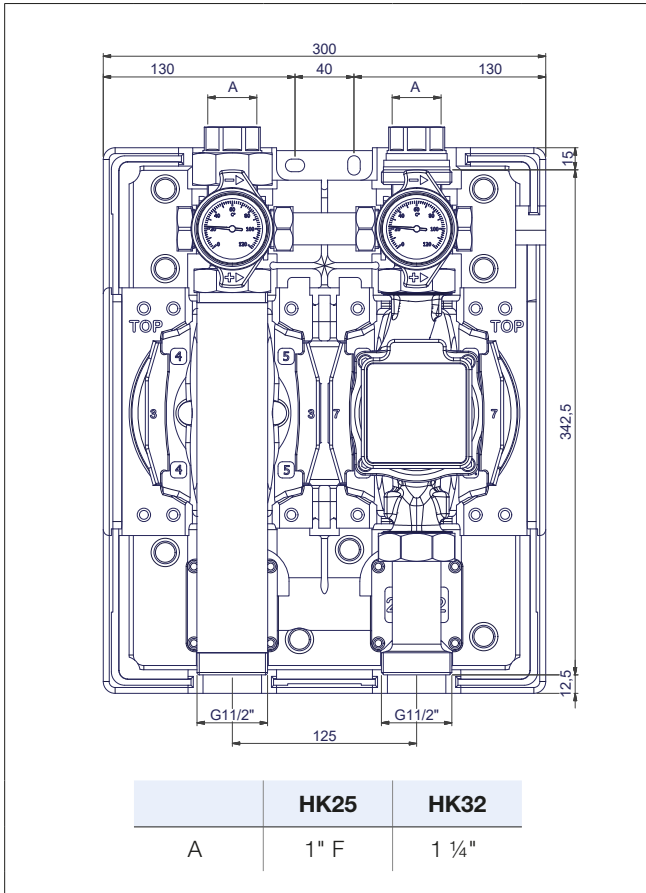


Fig. 5-1: Afmetingen HK25 en HK32

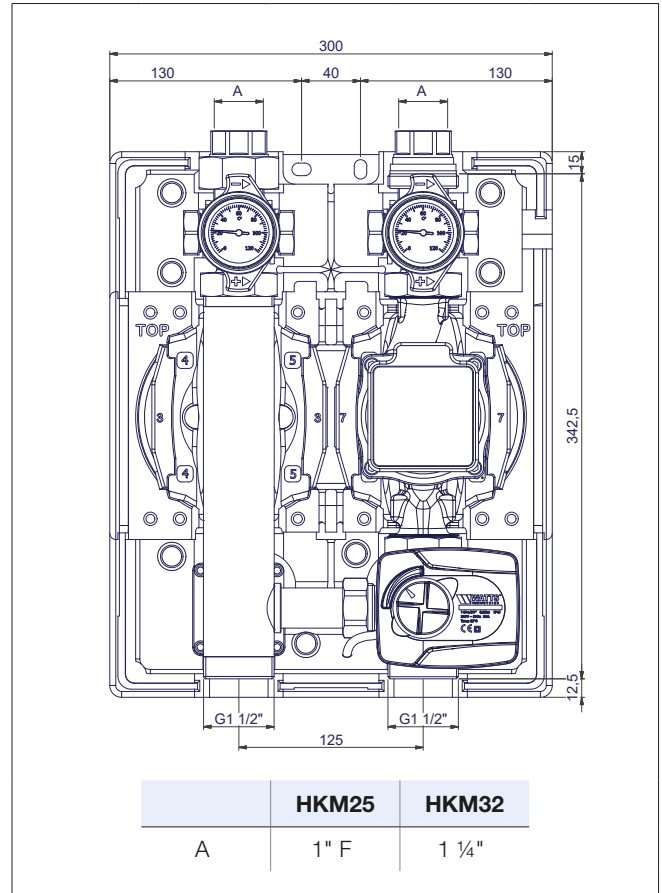


Fig. 5-2: Afmetingen HKM25 en HKM32

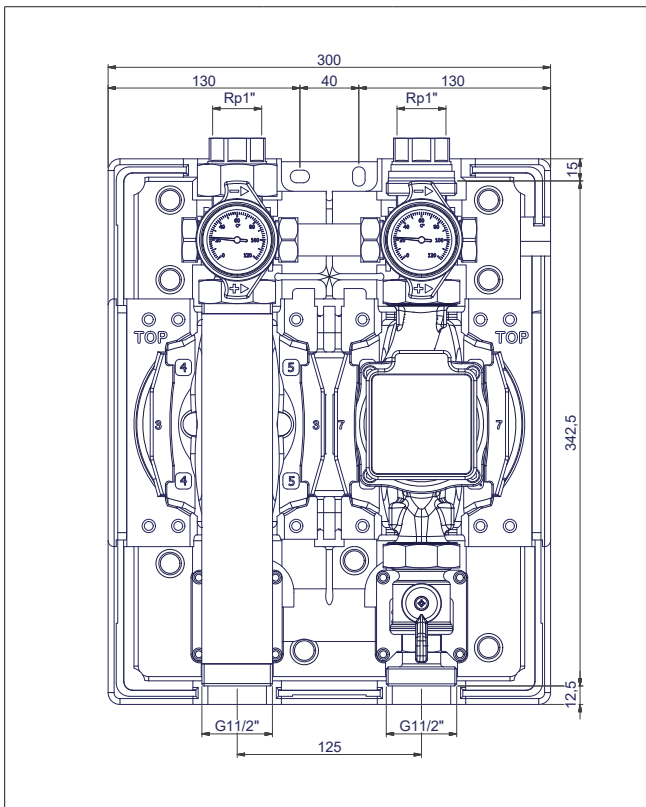


Fig. 5-3: Afmetingen HK25-KH

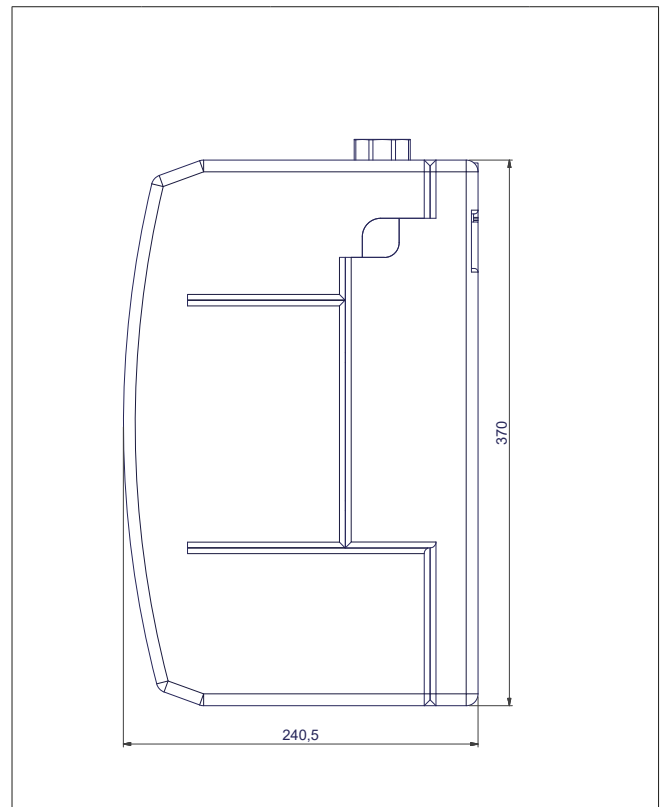


Fig. 5-4: Afmetingen van pompgroepen in isolatieschaal

6 Constructie

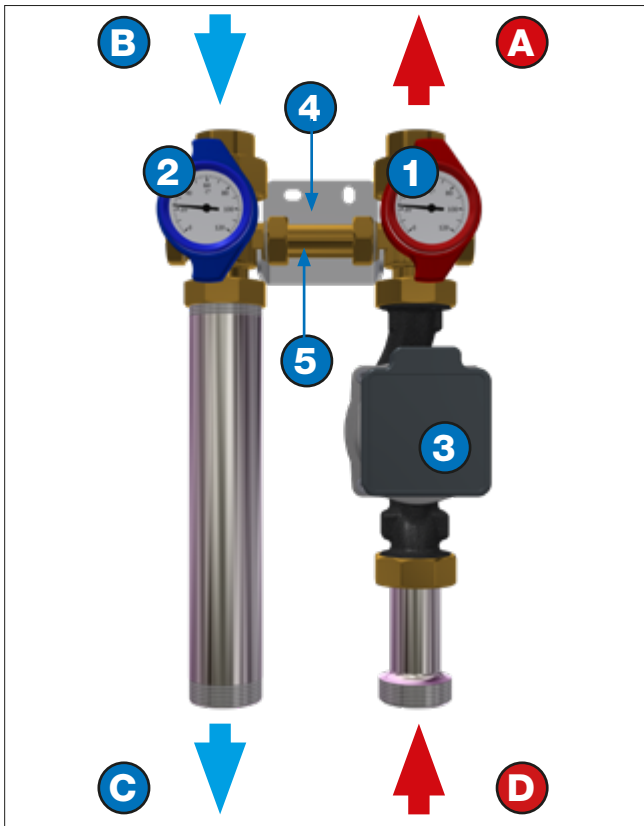


Fig. 6-1: HK25 en HK32

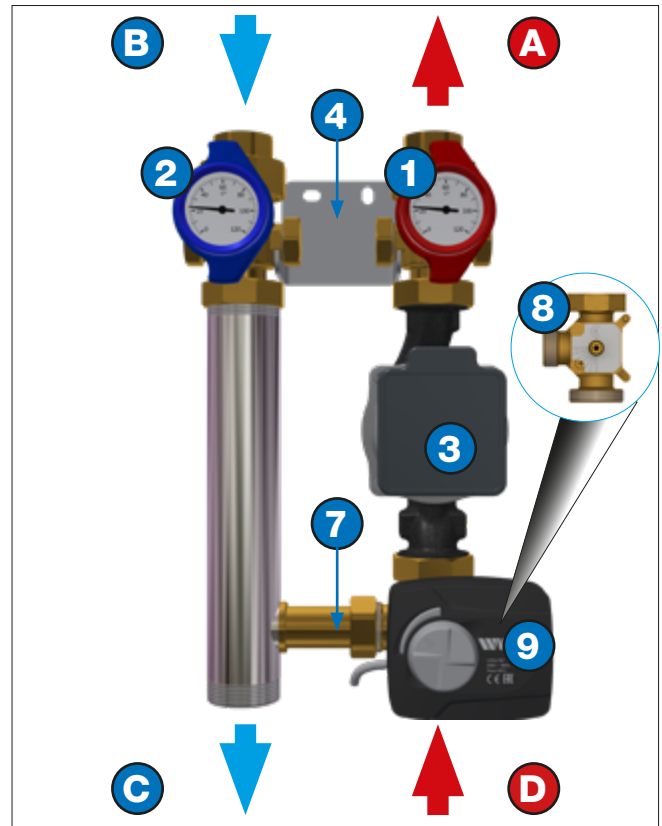


Fig. 6-2: HKM25 en HKM32

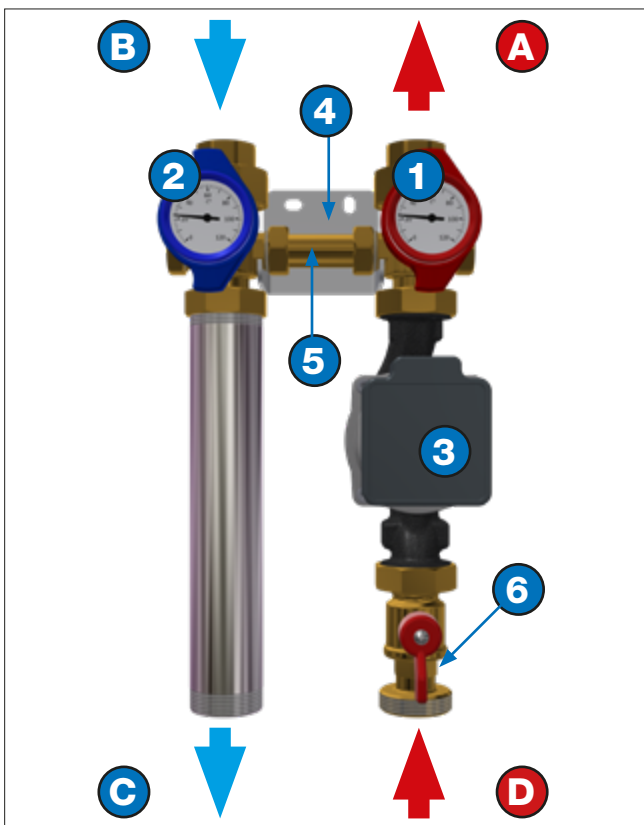


Fig. 6-3: HK25-KH

- 1 Kogelkraan met terugslagklep¹⁾ (toevoerleiding)
- 2 Kogelkraan (retour)
- 3 Circulatiepomp
- 4 Muurbeugel
- 5 Afstandsbuis
- 6 Extra kogelkraan (alleen HK25-KH)
- 7 Omloopverbindingsbuis (alleen HKM)
- 8 3-weg mengkraan (alleen HKM)
- 9 3-punts motor (alleen HKM)
- A Uitlaat toevoer (verwarmingcircuit)
- B Inlaat retour (verwarmingcircuit)
- C Uitlaat retour (boilercircuit)
- D Inlaat toevoer (boilercircuit)

1) Zie "Stand van de thermometerhandgreep" op pagina 9

7 Installatie en inbedrijfstelling

⚠ GEVAAR Elektrische stroom!

Levensgevaar door elektrische schokken.

- Werkzaamheden op onderdelen die onder spanning staan mogen uitsluitend door bevoegde elektriciens worden uitgevoerd.
- Koppel de voeding van het systeem af en zorg ervoor dat deze niet weer ingeschakeld kan worden alvorens enige installatie-, onderhouds-, reinigings- of reparatiewerkzaamheden uit te voeren.

AANWIJZING De installatie en inbedrijfstelling van de pompgroep mag uitsluitend door opgeleid en door de fabrikant geautoriseerd personeel worden uitgevoerd.

⚠ OPGELET Zorg er bij reparatie van de unit of het vervangen van onderdelen voor dat de aangegeven montageposities en stroomrichtingen van de te vervangen onderdelen in acht worden genomen!

⚠ OPGELET Materiaalschade!

Bij snel openen of sluiten van de afsluiter kunnen drukstoten optreden.

- Open en sluit de afsluiter altijd langzaam en geleidelijk.

7.1 Installatieschema

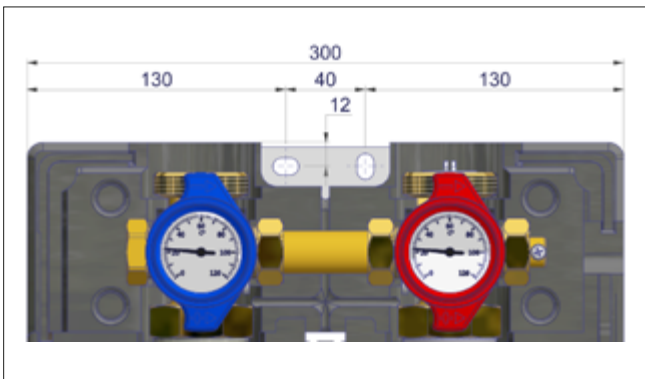


Fig. 7-1: Installatieschema

7.2 Installatie

Alle schroefverbindingen moeten voorafgaand aan de installatie en inbedrijfstelling worden gecontroleerd en indien nodig aangehaald!

Koppel:

- 3/4" verbindingen 35 Nm
- 1" verbindingen 55 Nm
- 1 1/4" verbindingen 90 Nm
- 1 1/2" verbindingen 130 Nm
- 2" verbindingen 190 Nm

Vereiste

- De kleppen zijn in de fabriek voormonteerd maar moeten tijdens de inbedrijfstelling op lekken worden gecontroleerd (druktest).
1. Demonteer het voorpaneel (A) van de pompgroep.

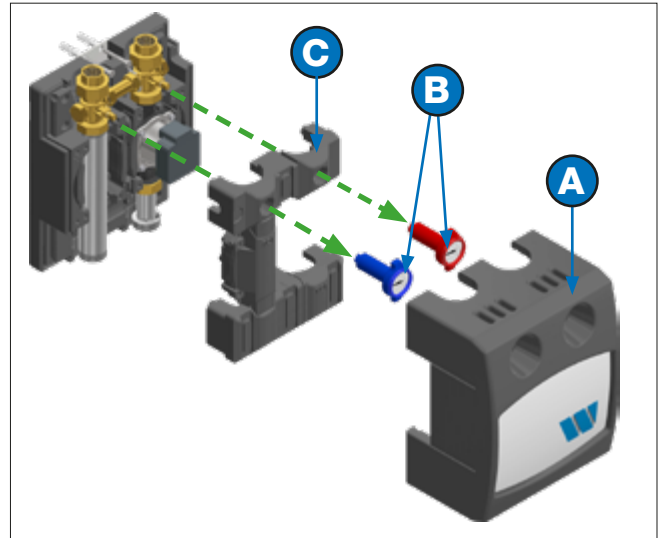


Fig. 7-2: Demontage van de voor- en tussenisolatie

2. Markeer de boorpunten voor het installeren van de pompgroep (zie "Fig. 7-1: Installatieschema").
3. Boor de gaten op basis van de schroef- en plugmaat (zie "Fig. 7-1: Installatieschema").
4. Breng de plug aan.
5. Schroef de schroeven in de pluggen.
6. Plaats de pompgroep in verticale installatiepositie tegen de muur (zie "Fig. 7-1: Installatieschema").
7. Schroef de schroeven in de pluggen.
8. Verwijder de thermometerhandgrepen (B) en demonteer de tussenisolatie (C).
9. Sluit de toevoer- en retourleidingen aan en controleer of alle schroefverbindingen zijn vastgezet.

7.3 Eerste inbedrijfstelling

Vereiste

- De pompgroep is volledig geassembleerd.

Aansluiting van de voeding

1. Sluit de voeding aan (zie de aparte pompdocumentatie).
- ✓ De pomp schakelt automatisch in nadat hij op de voeding is aangesloten.
2. Ontlucht het verwarmingssysteem.

AANWIJZING De pompgroep moet uitgeschakeld zijn tijdens de ontluichtingsprocedure!

3. Monteer de tussenisolatie (C) en bevestig de thermometerhandgrepen (B).
4. Monteer het voorpaneel van de pompgroep.

7.4 Stand van de thermometerhandgreep

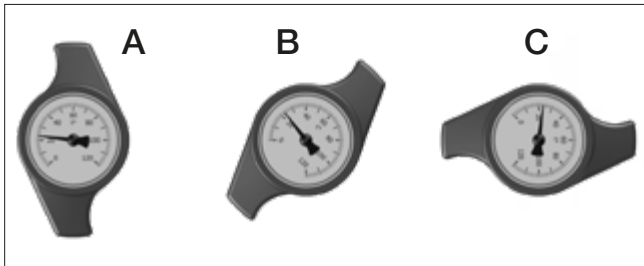


Fig. 7-3: Stand van de thermometerhandgreep

- A Werkstand: Terugslagklep bedrijfsklaar; kogelkraan open
- B Legen: Terugslagklep open; kogelkraan ½ open (uitsluitend op de toevoerleiding)
- C Servicestand: Kogelkraan gesloten

7.5 Omwisselen van de toevoer- en retourleiding (HKM)

Beginsituatie: De toevoerleiding bevindt zich aan de rechterkant.

1. Koppel de voeding af en zorg ervoor dat deze niet weer ingeschakeld kan worden.
2. Draai de moeren van de onderste pompaansluiting los.
3. Draai de pomp en de doorstroomkogelkraan over 180 graden.
4. Draai de moer op de retourkogelkraan los en draai hem over 180 graden. Verwijder de motor van de 3-weg mengkraan.
5. Draai de pompgroep over 180 graden en zet alle verbindingen vast.

De toevoerleiding bevindt zich nu aan de linkerkant.

6. Breng de mengkraan in lijn en monteer de motor (zie "Motorinstellingen 3-weg mengkraan (HKM)" op pagina 11).
- ✓ Houd u aan de aparte handleiding van de motor.
 - ✓ Controleer de pompgroep op lekken.

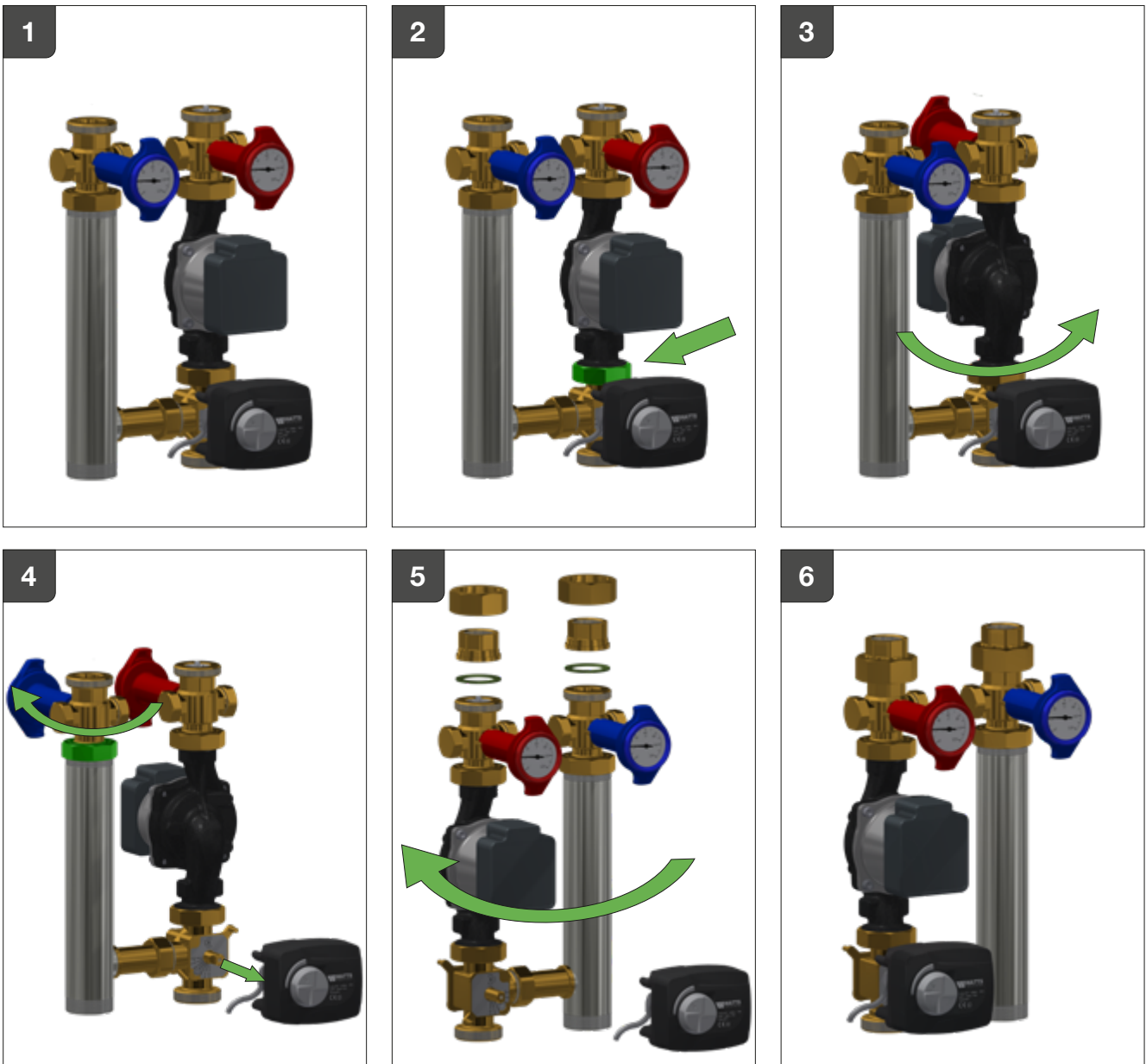


Fig. 7-4: Omwisselen van de toevoer- en retourleiding in 6 stappen

8 Onderhoud

⚠ GEVAAR Elektrische stroom!

Voer uitsluitend onderhoud op de pompgroep uit wanneer de voeding is afgekoppeld.

⚠ WAARSCHUWING Heet water!

Risico op ernstige verbranding.
Vermijd contact met heet water bij het legen van de pompgroep. Zorg ervoor dat de pompgroep is afgekoeld alvorens onderhouds-, reinigings- en reparatiewerkzaamheden uit te voeren.

⚠ WAARSCHUWING Hete oppervlakken!

Risico op ernstige brandwonden.
Raak de leidingen of onderdelen tijdens het gebruik niet aan. Zorg ervoor dat de pompgroep is afgekoeld alvorens onderhouds-, reinigings- en reparatiewerkzaamheden uit te voeren. Draag hittebestendige veiligheidshandschoenen indien er werkzaamheden aan hete onderdelen moeten worden uitgevoerd.

AANWIJZING Onderhoud aan de pompgroep mag

uitsluitend door opgeleid en door de fabrikant geautoriseerd personeel worden uitgevoerd.

8.1 Jaarlijkse onderhoudsintervallen

1. Algemene visuele inspecties

- Controleer de pompgroep op lekken en haal de afdichtverbindingen aan of vervang de afdichtingen indien nodig.

2. Functionele controles

- Controleer of de instellingen en bedrijfs- en prestatieparameters correct geconfigureerd zijn.
- Controleer het stromingsgeluid tijdens de werking.
- Vraag gebruikers of er waarneembare problemen zijn.

3. Kogelkranen

- Controleer of afsluiters en kogelkranen vrij kunnen bewegen.

4. Pomp

- Let op het geluid van de pomp.

5. 3-weg mengkraan

- Controleer de werking van de 3-weg mengkraan.

6. Motor

- Controleer of de motor werkt.

7. Handelingen na onderhoudswerkzaamheden

- Controleer of alle losgedraaide schroefverbindingen weer zijn vastgezet en haal ze zo nodig weer aan.
- Verwijder alle gebruikte gereedschappen, materialen en andere apparatuur uit het werkgebied.
- Ontlucht het systeem.

8.2 Vervanging van slijtageonderdelen

Houd er rekening mee dat de pompgroep onderdelen bevat die om technische redenen, afhankelijk van de intensiteit van het gebruik, aan slijtage onderhevig zijn, ook indien het voorgeschreven onderhoud in acht wordt genomen.

Dit geldt in het bijzonder voor mechanische onderdelen en delen die met water en stoom in contact kunnen komen, zoals slangen, afdichtingen, kleppen, enz.

Gezien hun aard kunnen gebreken als gevolg van slijtage niet als fout worden beschouwd en worden daarom niet door enige garantie gedekt. Deze gebreken en storingen mogen echter uitsluitend door opgeleid vakpersoneel worden verholpen.

Neem hiervoor contact op met uw vakhandelaar.

8.3 Demontage van de circulatiepomp

1. Koppel de voeding af en zorg ervoor dat deze niet weer ingeschakeld kan worden.
2. Verwijder het voorpaneel (A) van de pompgroep.
3. Sluit alle afsluiters.
4. Demonteer de thermometerhandgrepen (B) en de tussenisolatie (C).
5. Maak de bedrading van de circulatiepomp (D) los.
6. Draai de bevestigingsmoeren (X) los en verwijder de circulatiepomp.

8.4 Installatie van de circulatiepomp

1. Vervang indien nodig beschadigde of defecte afdichtingen.
2. Plaats de circulatiepomp en zet de moeren vast (X) (zie "Veiligheid" op pagina 3).
3. Sluit de bedrading van de circulatiepomp (D) aan.
4. Open de kogelkranen langzaam door de thermometerhandgreep (B) om te draaien.
5. Breng de pompgroep langzaam op druk en ontlucht het systeem indien nodig.
6. Controleer de pompgroep op lekken.
7. Herstel de voeding naar de pompgroep.
8. Demonteer de thermometerhandgrepen (B).
9. Installeer de tussenisolatie (C), de thermometerhandgrepen (B) en het voorpaneel (A).

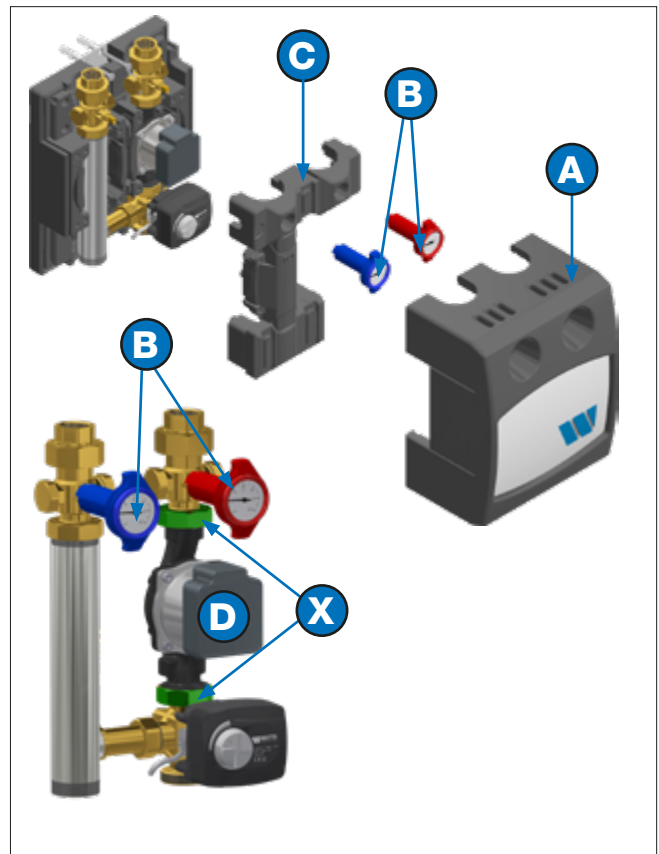


Fig. 8-1: Demontage en montage van de circulatiepomp

8.5 Demontage van de 3-weg mengkraan (HKM)

1. Koppel de voeding af en zorg ervoor dat deze niet weer ingeschakeld kan worden.
 2. Verwijder het voorpaneel (A) van de pompgroep.
 3. Sluit alle afsluiters.
 4. Demonteer de thermometerhandgrepen (B) en de tussenisolatie (C).
 5. Zet de mengkraan in de middenstand via de handmatige regelknop op de motor..
 6. Demonteer de motor (S).
 7. Verwijder de mengkraan (M) door de wartelmoeren (X) los te draaien.
- ✓ **Voor montage/demontage van de motor wordt verwezen naar de betreffende handleiding van de fabrikant.**

8.6 Installatie van de 3-weg mengkraan (HKM)

1. Vervang indien nodig beschadigde of defecte afdichtingen.
 2. Installeer de 3-weg mengkraan (M) en draai de wartelmoeren aan.
 3. Monteer de motor (S).
 4. Open de kogelkranen langzaam door de thermometerhandgreep (B) om te draaien.
 5. Herstel de voeding naar de pompgroep.
 6. Demonteer de thermometerhandgrepen (B).
 7. Installeer de tussenisolatie (C), de thermometerhandgrepen (B) en het voorpaneel (A).
- ✓ **Voor montage/demontage van de motor wordt verwezen naar de betreffende handleiding van de fabrikant.**

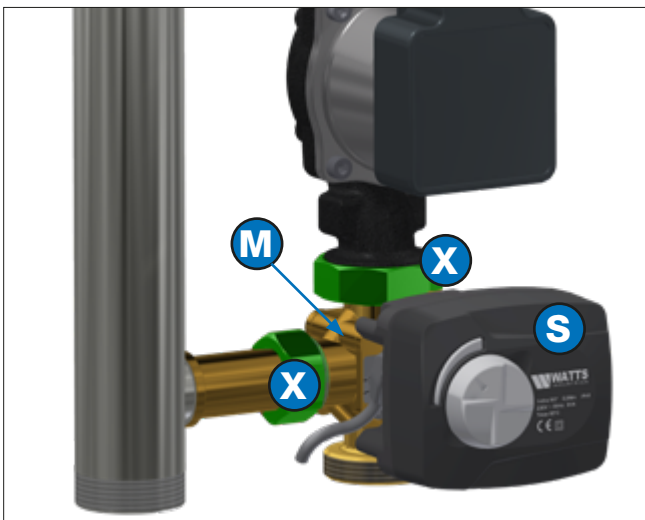


Fig. 8-2: Demontage en montage van de 3-weg mengkraan

8.7 Motorinstellingen 3-weg mengkraan (HKM)

AANWIJZING De juiste plaatsing van de lageras moet worden gecontroleerd bij naderhand monteren van de motor.

Raadpleeg onderstaande afbeeldingen voor de configuratie van de mengkraan.

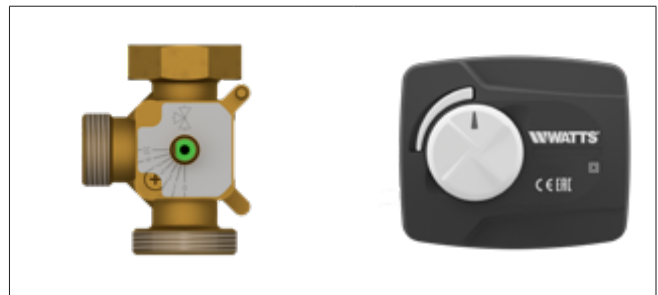


Fig. 8-3: Stand van de mengkraan: mengkraan open

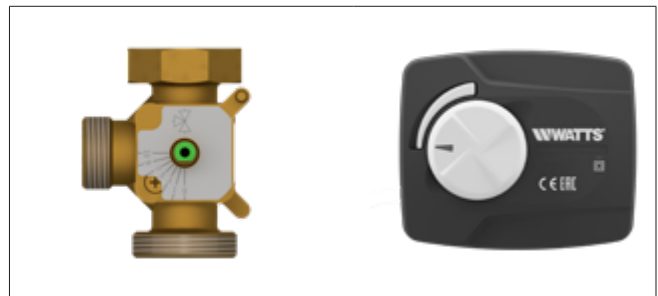


Fig. 8-4: Stand van de mengkraan: mengkraan dicht

9 Verwijdering

⚠ WAARSCHUWING Mogelijke vervuiling van milieu en grondwater door verkeerde verwijdering!

Bij het afvoeren van onderdelen en materialen moeten de wettelijke voorschriften en richtlijnen in het land van gebruik worden opgevolgd.

1. Zorg ervoor dat alle assemblages en onderdelen spanningsvrij zijn.
2. Zorg ervoor dat de pompgroep op de juiste wijze ontmanteld wordt, of laat dit door een gespecialiseerd bedrijf uitvoeren.
3. Scheid de assemblages en onderdelen in recyclebare materialen, gevaarlijke stoffen en bedrijfsmiddelen.
4. Verwijder de assemblages en onderdelen volgens de plaatselijke wetten en voorschriften of zorg voor recycling.

9.1 Terugzending aan fabrikant

Neem contact op met de fabrikant als u de pompgroep of delen ervan wilt retourneren.

9.2 Melding aan bestuursorganen en de fabrikant

Informeer de fabrikant over buitenbedrijfstelling en verwijdering van de pompgroep, i.v.m. statistische doeleinden.

10 Garantie

WATTS producten worden grondig getest. WATTS garandeert daarom uitsluitend vervanging of, naar eigen goeddunken van WATTS, kosteloze reparatie van onderdelen van de geleverde producten die naar het oordeel van WATTS aantoonbare fabricagefouten vertonen. Garantieaanspraken op grond van feitelijke of juridische gebreken kunnen worden ingeroepen binnen een (1) jaar vanaf levering / de risico-overdracht. Schade als gevolg van normale productslijtage of wrijving of veroorzaakt door veranderingen of niet geautoriseerde reparaties aan de producten, waarvoor WATTS geen enkele aanspraak op schadevergoeding (direct of indirect) aanvaardt, is van garantie uitgesloten. (Zie onze website voor meer gedetailleerde informatie.) Alle leveringen zijn onderhevig aan de Algemene voorwaarden, die zijn vermeld op www.wattswater.eu/gtc/.

De beschrijvingen en foto's in dit product specificatieblad zijn niet bindend en worden enkel als informatie aangeleverd. Watts Industries behoudt zich het recht voor zonder voorafgaande kennisgeving verbeteringen in technische kenmerken en ontwerp van zijn producten aan te brengen. Garantie: Alle verkopen en koopovereenkomsten zijn uitdrukkelijk afhankelijk van de instemming van de koper met de voorwaarden van Watts, die te vinden zijn op de website <https://wattswater.nl/general-terms-and-conditions/> - Watts maakt hierbij bezwaar tegen elke voorwaarde, verschillend van of aanvullend op de voorwaarden van Watts, die is opgenomen in elke mededeling van de koper in welke vorm dan ook, tenzij dit is overeengekomen in een schriftelijk, door een functionaris van Watts ondertekend document.



Watts Benelux

Beernemsteenweg 77A • 8750 Wingene • Belgium
www.wattswater.be • www.wattswater.nl