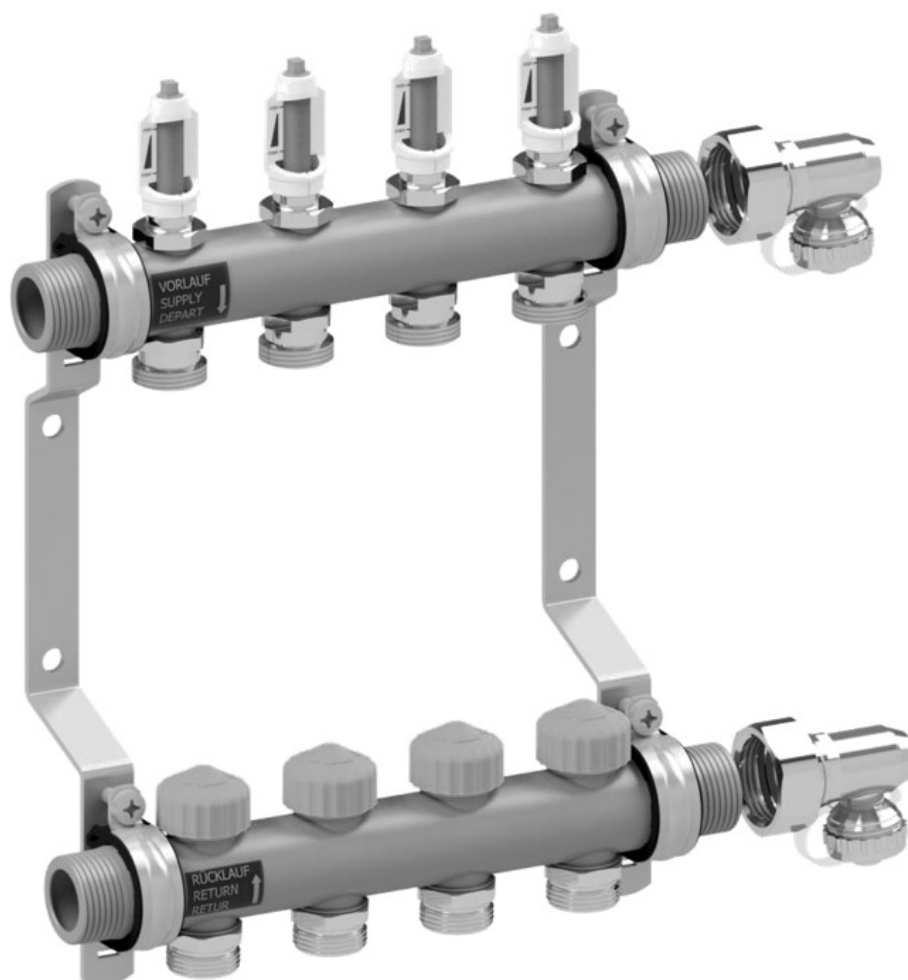


HKV2013A-AFC

Vloerverwarmingsverdeler met automatische debietregeling

Installatie- en bedieningshandleiding



Inhoud

1 Algemene informatie	2
1.1 Belangrijke informatie over deze installatie- en bedieningshandleiding	2
1.2 Productconformiteit	2
1.3 Productkenmerken	2
2 Veiligheid	3
2.1 Weergave van veiligheidsaanwijzingen	3
2.2 Belangrijke veiligheidsaanwijzingen	3
2.3 Gebruiksbestemming	3
2.4 Voorspelbaar verkeerd gebruik	3
2.5 Verantwoordelijkheden van de exploitant	3
2.6 Beoogde gebruikers	3
3 Technische gegevens en gebruikte materialen	4
4 Samenstelling.....	5
4.1 Bovendeel met thermostaat en automatische debietregeling	5
4.2 Debietmeter	5
4.3 Eindstukset KFE90	5
5 Werking	6
5.1 Debietschakelaar	6
5.2 Debietinstelling	6
5.3 Leidinginstallatie	7
5.4 Spoelen / vullen / aftappen	8
6 Prestatiekenmerken	9
7 Reserveonderdelen.....	10
8 Afmetingen	11
9 Verwijdering.....	12
9.1 Terugzending aan fabrikant	12
9.2 Kennisgeving aan autoriteiten of fabrikanten	12
10 Garantie.....	12

1 Algemene informatie

1.1 Belangrijke informatie over deze installatie- en bedieningshandleiding

NOTICE

De gebruiker is verantwoordelijk voor de naleving van plaatselijke wetten en voorschriften (bijv. richtlijnen voor ongevallenpreventie).

Bij oneigenlijk gebruik van het systeem of toepassingen buiten de specificaties van de fabrikant komt de garantie te vervallen.

Deze installatie- en bedieningshandleiding

- maakt deel uit van de verwarmingsverdeler;
- bevat informatie voor een veilige en correcte installatie en inbedrijfname van de verwarmingsverdeler;
- moet gedurende de hele levensduur van de verwarmingsverdeler ter beschikking van alle gebruikers blijven;
- is bestemd voor opgeleid personeel, dat vertrouwd is met de toepasselijke normen en voorschriften en in het bijzonder met de relevante veiligheidsmaatregelen evenals de bediening en het onderhoud van de verwarmingsverdeler;
- is auteursrechtelijk beschermd en mag niet worden gewijzigd zonder toestemming van de fabrikant;
- mag niet ter beschikking worden gesteld aan onbevoegden, noch in originele noch in gekopieerde vorm.

1.2 Productconformiteit


- Het product is in overeenstemming verklaard met de Machinerichtlijn 2006/42/EG.


1.3 Productkenmerken


- Alle aansluitingen op het systeem hebben een 1" buitendraad en vlakke afdichting.
- Ruimtebesparend ontwerp.


2 Veiligheid

2.1 Weergave van veiligheidsaanwijzingen

 **GEVAAR** geeft de onmiddellijke dreiging van een gevaar aan dat, indien niet voorkomen, de dood of ernstige verwonding kan veroorzaken.

 **WAARSCHUWING** geeft een gevaarlijke situatie aan als gevolg van verkeerd handelen (bijv. onjuist gebruik, negeren van veiligheidsaanwijzingen, enz.) die, indien niet voorkomen, de dood of ernstig letsel kan veroorzaken.

 **OPGELET** geeft een mogelijk gevaarlijke situatie aan die, indien niet voorkomen, licht of matig letsel kan veroorzaken.

 **AANWIJZING** geeft een situatie aan die, indien niet voorkomen, schade aan eigendommen kan veroorzaken.

2.2 Belangrijke veiligheidsaanwijzingen

- Lees voor gebruik deze bedieningshandleiding zorgvuldig door.
- Onderhouds-, reinigings- en reparatiewerkzaamheden mogen uitsluitend door opgeleid vakpersoneel worden uitgevoerd.
- Indien de verwarmingsverdeler beschadigd is of niet goed werkt, mag deze niet worden gebruikt. Neem in dat geval onmiddellijk contact op met uw vakhandelaar.
- Houd u aan de onderhoudsinstructies en -intervallen.
- Bescherm de verwarmingsverdeler tegen weersinvloeden.
- Gebruik de verdeler nooit buiten.
- De verwarmingsverdeler mag uitsluitend worden gebruikt in overeenstemming met de beschrijvingen in het gedeelte Gebruiksbestemming.

2.3 Gebruiksbestemming

Verwarmingsverdeler voor gebruik bij systemen voor oppervlakteverwarming/-koeling

De verwarmingsverdeler is niet bestemd voor gebruik door personen (met inbegrip van kinderen) met een fysiek, zintuiglijk of mentaal beperkt vermogen of gebrek aan kennis en ervaring.

2.4 Voorspelbaar verkeerd gebruik

Het volgende wordt als voorspelbaar verkeerd gebruik beschouwd:

- bediening van de verwarmingsverdeler buiten de specificaties;
- oneigenlijk gebruik van de verwarmingsverdeler;
- wijzigingen aan het apparaat zonder toestemming van de fabrikant;
- gebruik van reserve- of slijtageonderdelen die niet door de fabrikant zijn goedgekeurd;
- gebruik van de verdeler buitenshuis (onderdelen en componenten zijn niet UV-bestendig).

2.5 Verantwoordelijkheden van de exploitant

De exploitant moet ervoor zorgen dat:

- de verwarmingsverdeler uitsluitend wordt gebruikt in overeenstemming met de beschrijvingen in het gedeelte "Gebruiksbestemming";
- de verwarmingsverdeler volgens de instructies in deze installatie- en bedieningshandleiding wordt geïnstalleerd, bediend en onderhouden;
- de verwarmingsverdeler uitsluitend in overeenstemming met plaatselijke voorschriften voor gezondheid en veiligheid op het werk wordt bediend;
- alle voorzorgsmaatregelen worden genomen om gevaren die uit de verwarmingsverdeler kunnen voortkomen te vermijden;
- alle eerstehulp- en brandbestrijdingsmaatregelen worden genomen;
- uitsluitend geautoriseerd en opgeleid personeel toegang heeft tot de verwarmingsverdeler en deze mag bedienen;
- deze installatie- en bedieningshandleiding altijd beschikbaar is voor de gebruikers.

2.6 Beoogde gebruikers

De verwarmingsverdeler mag uitsluitend worden geïnstalleerd, bediend en onderhouden door bevoegd personeel.

Bediener

Bedieners worden als bevoegd beschouwd indien zij deze handleiding hebben gelezen en begrepen hebben wat de mogelijke gevaren zijn die door verkeerd handelen kunnen worden veroorzaakt.

Installatiemonteur/inbedrijfstellingstechnicus

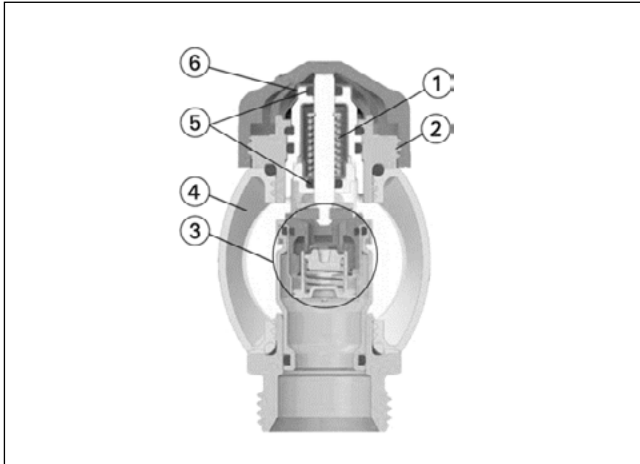
Een installatiemonteur/inbedrijfstellingstechnicus heeft een grondige kennis van toepasselijke normen, wetten en voorschriften, evenals de nodige professionele beroepskwalificatie en specialistische technische kennis om werkzaamheden op de verwarmingsverdeler uit te voeren en eventuele gevaren te herkennen en te vermijden.

3 Technische gegevens en gebruikte materialen

Technische gegevens	
Toepassing:	Vloerverwarmingssystemen
Functie:	Temperatuurregeling per zone met aandrijving of thermostaatkop Automatische debietcontrole Afluiten / vullen / aftappen / spoelen / ontluichten
Max. werkdruk:	10 bar
Debietbereik:	Het debiet kan continu worden geregeld op elke waarde binnen het opgegeven bereik: 30 - 300 l/h Fabrieksinstelling 300 l/h
Differentiële druk (Δp_V):	Max. differentiële druk 60 kPa (<30 dB(A)) Min. differentiële druk: 30 - 150 l/h = 17 kPa / 150 - 300 l/h = 25 kPa
Temperatuur:	Max. werktemperatuur: 70 °C Min. werktemperatuur: -5 °C
Buisaansluiting:	Verdeler: G 1" MT Eindstukset: G 1" FT Aansluiting verwarmingscircuits: G 3/4" met euroconus
Aansluiting voor thermostaatkoppen of aandrijvingen:	M 30 x 1,5 / Sluitpunt: 11,8 mm / Slag: 1,7 mm
Media:	Water / water-glycolmengsels volgens VDI 2035/ÖNORM H 5195
Materialen	
Verdeler:	EN 1.4301 RVS
Schroefverbindingen / eindstukset:	Messing, vernikkeld
O-ringen:	EPDM
Klepschotel:	EPDM
Drukveer:	RVS
Bovendeel met thermostaat:	Messing, PPS
Spindel:	RVS spindel
Vlakke afdichtingen:	AFM 2

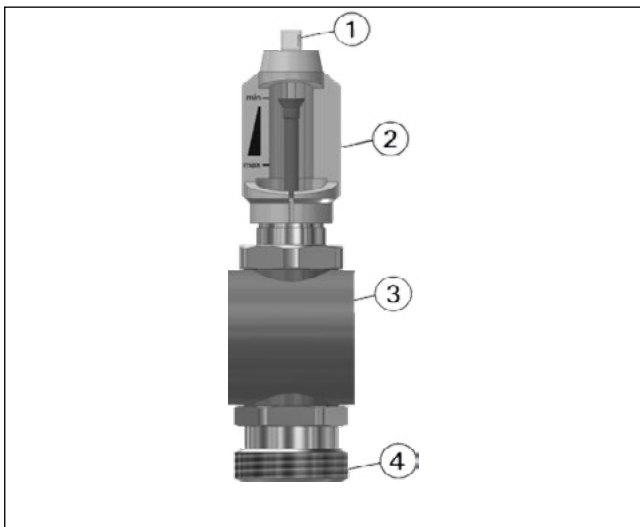
4 Samenstelling

4.1 Bovendeel met thermostaat en automatische debietregeling



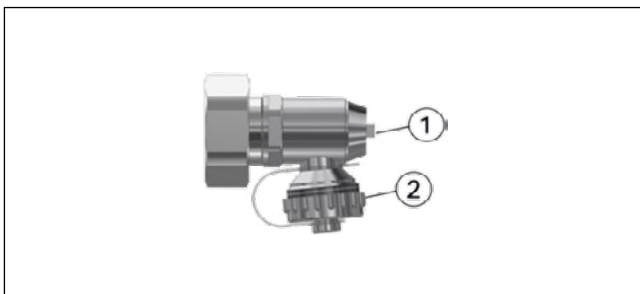
1. De sterke drukveer in combinatie met een hoge bedieningskracht zorgt ervoor dat de klep na langdurig sluiten niet vast blijft zitten
2. Aansluiting - M 30 x 1,5 voor thermostaatkoppen of aandrijvingen
3. Debietschakelaar
4. Verdeler
5. Duurzame dubbele O-ringafdichting
6. Debietinstelling

4.2 Debietmeter



1. Afsluitklep met vierkante as \square 5 mm
2. Wijzerplaat met kijkglas
3. Verdeler
4. Aansluitnippel

4.3 Eindstukset KFE90



1. Afsluit-/openingsklep met vierkante as \square 5 mm
2. Vul-, spoel- en aftapinrichting met $\frac{3}{4}$ " aansluiting, draaibaar

5 Werking

5.1 Debietschakelaar

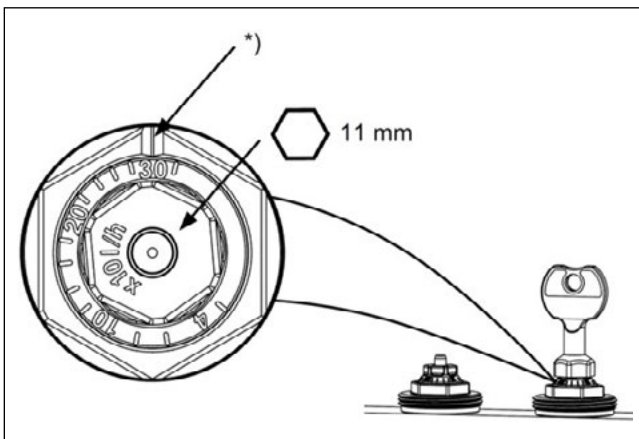
Door aan de cijferknop te draaien met de stelsleutel of een steeksleutel (maat 11 mm), wordt een regelcursor op de berekende debietwaarde ingesteld. Indien het debiet bij de klep toeneemt, dan wordt een huls door de stijgende druk aangedruwd en wordt daardoor het debiet continu tot de ingestelde waarde begrensd.

Bijgevolg wordt de ingestelde debietwaarde nooit overschreden. Indien het debiet onder de ingestelde waarde daalt, duwt een veer de huls in zijn oorspronkelijke stand terug.

5.2 Debietinstelling

De debietinstelling kan continu worden aangepast naar waarden tussen 3 en 30 (wat overeenkomt met debietwaarden van 30 tot 300 l/h).

Met behulp van de stelsleutel (artikel nr. 10081366) kan de waarde door een erkend technicus naar wens worden ingesteld of aangepast. Handmatige wijzigingen door onbevoegden zijn niet mogelijk.

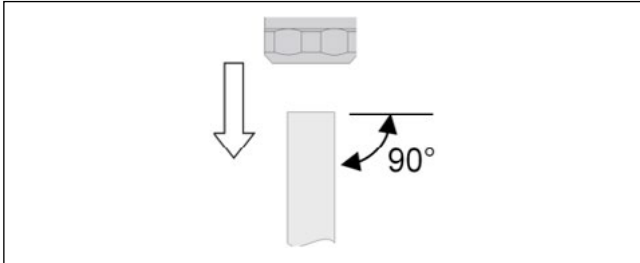


- Breng de stelsleutel of steeksleutel (maat 11 mm) aan op het bovendeel van de klep.
- Breng het indexnummer van de gewenste instelling in lijn met de referentiemarkering *) op het bovendeel van de klep.
- Verwijder de stelsleutel of steeksleutel (maat 11 mm). De ingestelde waarde kan nu worden afgelezen op het bovendeel van de klep (van de bedieningsrichting uit gezien, zie afbeelding).

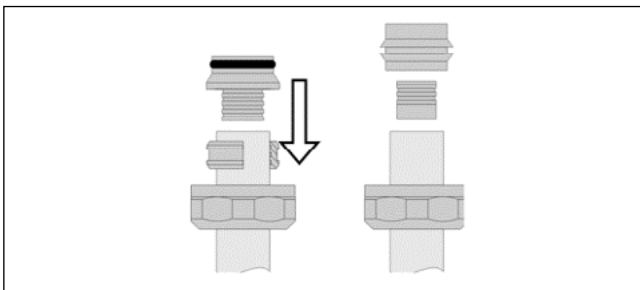
* Referentieteken

Instelling	3	4	6	8	10	12	14	16	18	20	22	24	26	28	30
l/h	30	40	60	80	100	120	140	160	180	200	220	240	260	280	300

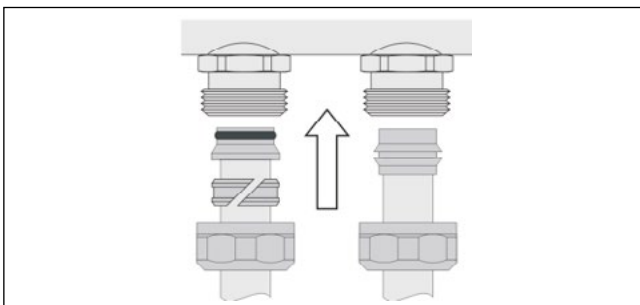
5.3 Leidinginstallatie



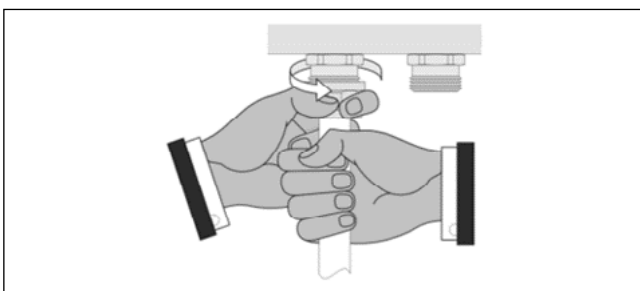
De leiding van kunststof, koper of meerlaags composiet haaks afzagen en ontbramen / kalibreren. De klemringmoer over de pijp schuiven.



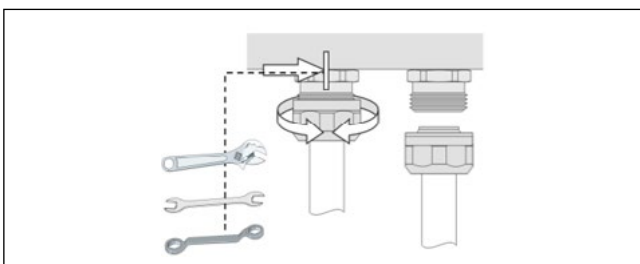
De klemring op de leiding duwen en de slangtule / steunhuls aanbrengen.



De voorgeassembleerde leiding met de conus tot de aanslag in de conusaansluiting duwen.



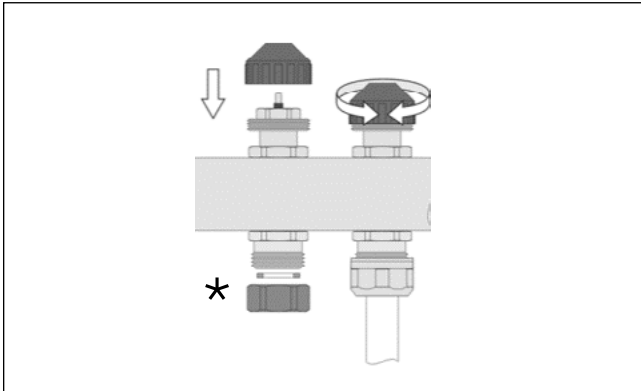
De klemringmoer met de hand aandraaien en daarbij de leiding van kunststof, koper of meerlaags composiet tot de aanslag omhoog duwen.



De uitlaatschroefverbinding met een steeksleutel (maat: 24 mm) tegenhouden en de klemringmoer aandraaien met behulp van een steeksleutel (maat 30 mm; aandraaimoment: ca. 25-30 Nm).

Het maximale aandraaimoment mag de in de montagevoorschriften van de gebruikte klemkoppeling aangegeven waarden niet overschrijden.

5.4 Spoelen / Vullen / Aftappen



De kleppen in het retourcircuit kunnen gesloten worden, bijv. voor het spoelen of vullen van de verwarmingscircuits.

Om een retourklep af te sluiten, plaats de beschermkap op de klep, en draai hem met de klok mee dicht.

De debietmeter kan worden afgesloten met gebruik van een ontluuchtingsleutel.

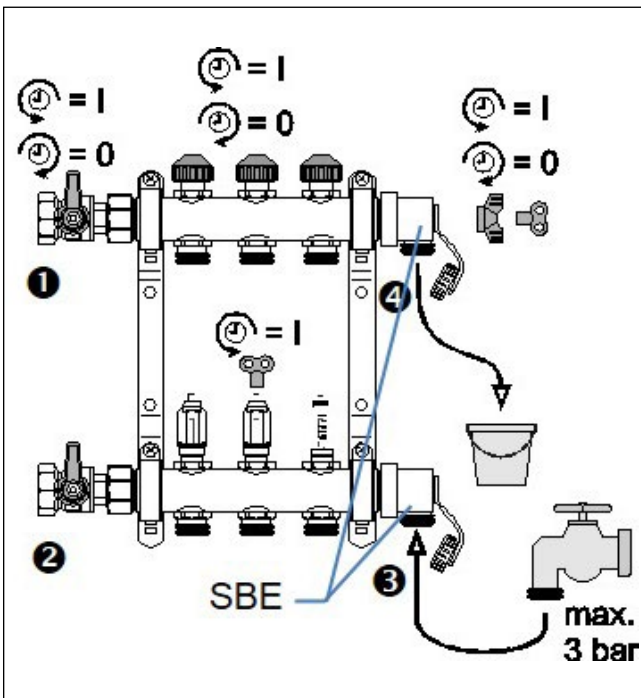
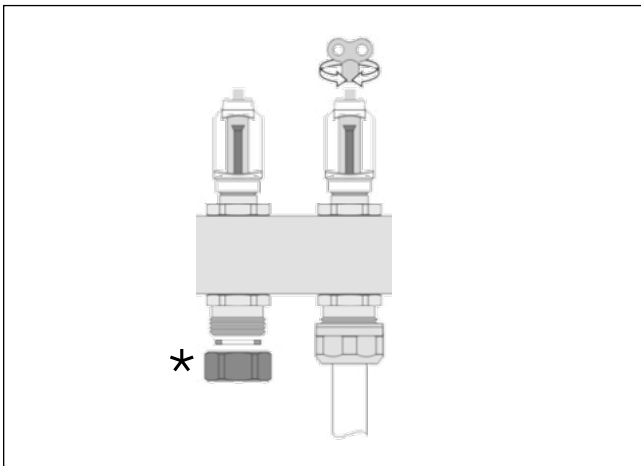
Dit is echter niet noodzakelijk voor het vullen of spoelen van de verwarmingscircuits.

Als de debietmeter afgesloten is en weer moet worden geopend, moet men de stappen in onderstaande volgorde uitvoeren

om storingen of schade aan onderdelen te voorkomen:

Open eerst de debietmeter. Open pas daarna de regelklep. Het is belangrijk dat deze volgorde wordt aangehouden!

(*) Om de verwarmingsverdeler definitief af te sluiten, monteer een 3/4" afdichtingsdop met pakking op het/de niet gebruikte aansluitstuk.



Verdeler met kogelkleppen **1** + **2** afsluiten.

Alle kleppen met gebruik van de beschermkappen sluiten.

De spoel-/vulslang op de ingaande spoel-/vuleenheid **3** aansluiten; de uitlaat op de uitgaande spoel-/vuleenheid **4** moet open zijn!

Alle debietmeters moeten volledig open zijn!

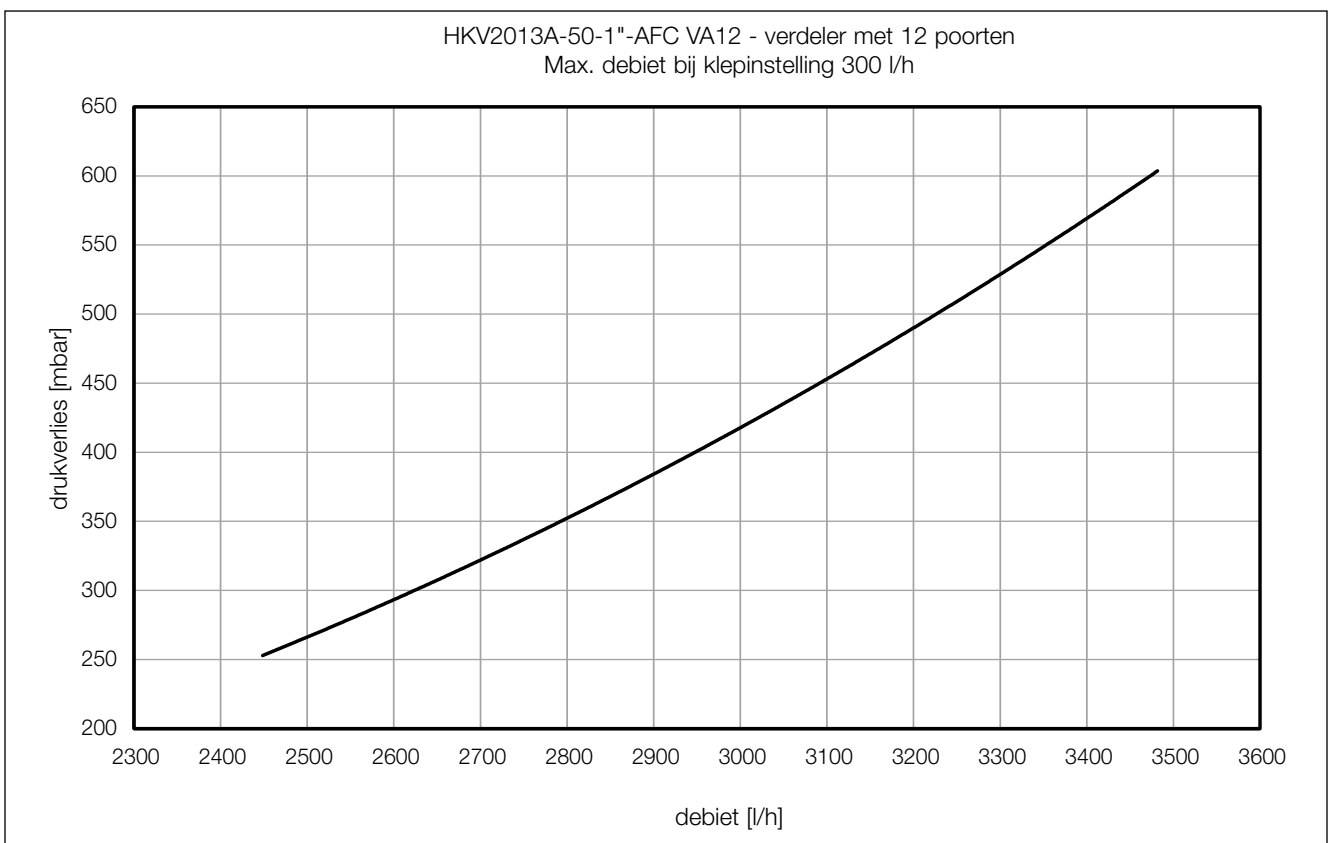
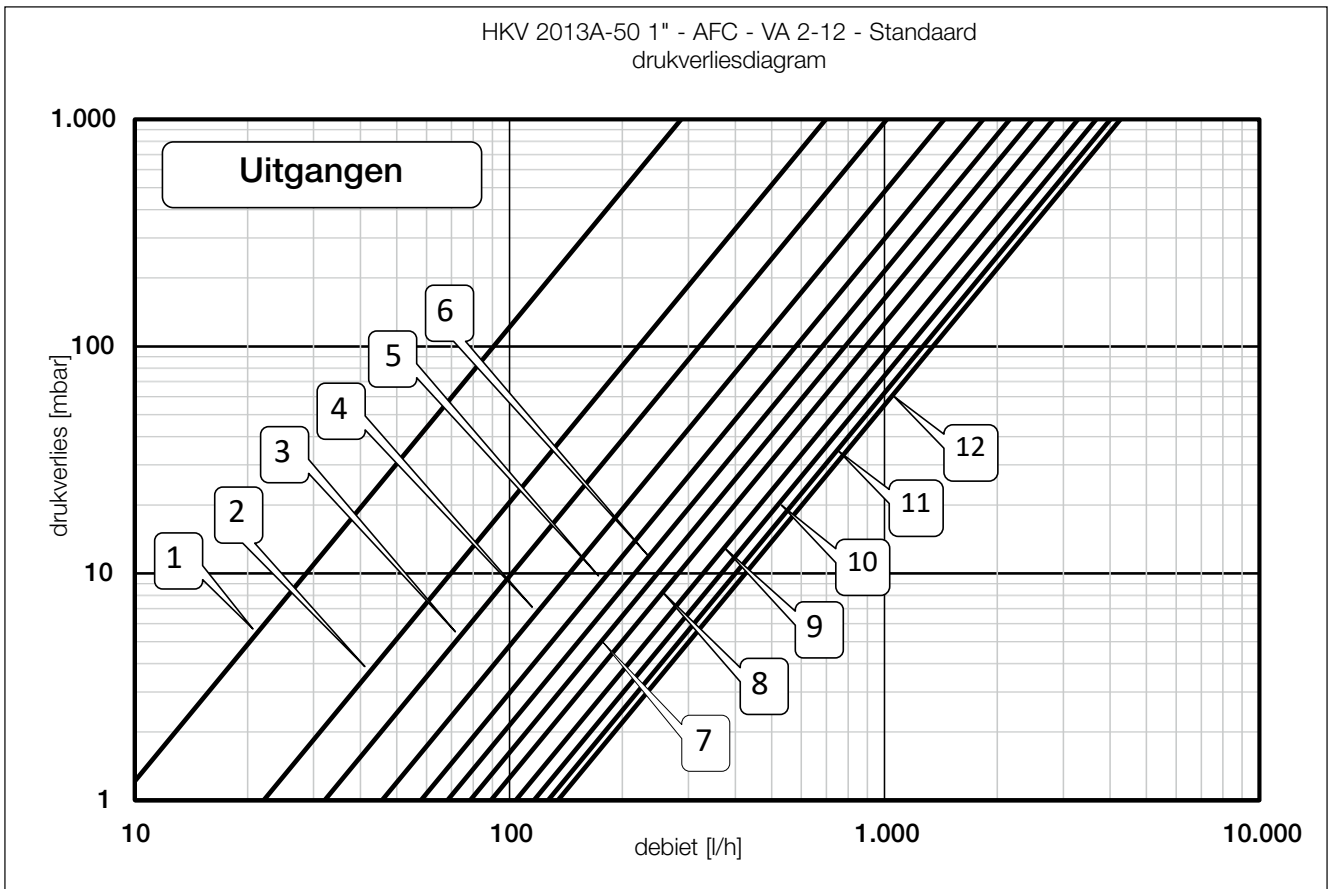
Alle circuits met behulp van de regelklep op de retourleiding afsluiten; uitsluitend de klep van het te spoelen circuit moet volledig open zijn!

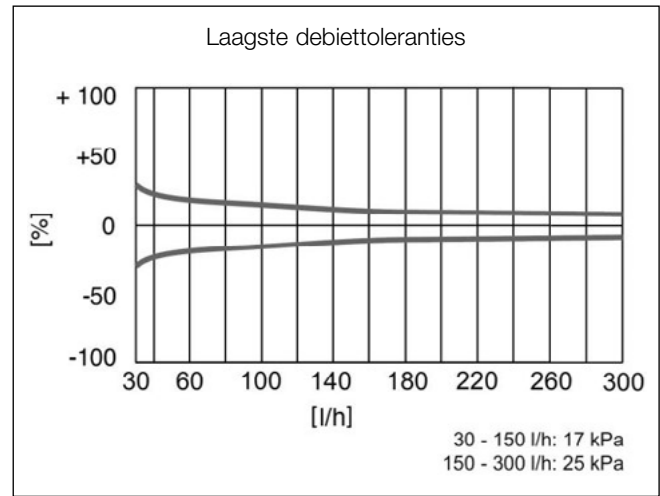
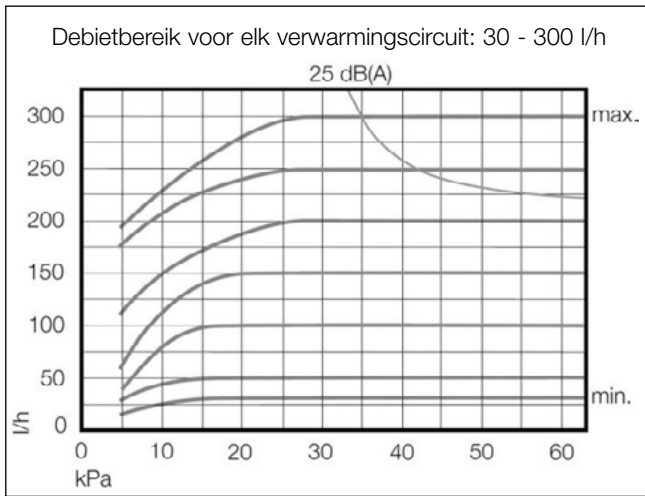
De circuits afzonderlijk en één voor één met schoon water spoelen.

Nadat een circuit is gespoeld, de regelklep sluiten en het volgende circuit spoelen / vullen.

Nadat alle circuits zijn gespoeld / gevuld, de slang van de spoel-/vuleenheid verwijderen.

6 Prestatiekenmerken






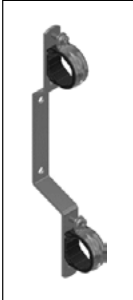

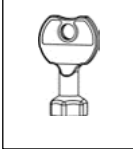

Instellingen voor verschillende radiatorvermogens en temperatuurverschillen

Q [w]	200	250	300	400	500	600	700	800	900	1000	1200	1400	1600	1800	2000	2200	2400	2600	2800	3000	3200	3400	3600	3800	4000	4800	5200	
Δt [k]																												
5	3	4	5	7	9	10	12	14	16	17	21	24	28															
8			3	4	5	7	8	9	10	11	13	15	17	19	22	24	26	28										
10				3	4	5	6	7	8	9	19	0	12	14	16	17	19	21	22	24	26	28	29					
15					3	3	4	5	5	6	7	8	9	10	12	13	14	15	16	17	18	20	21	22	23	28	30	

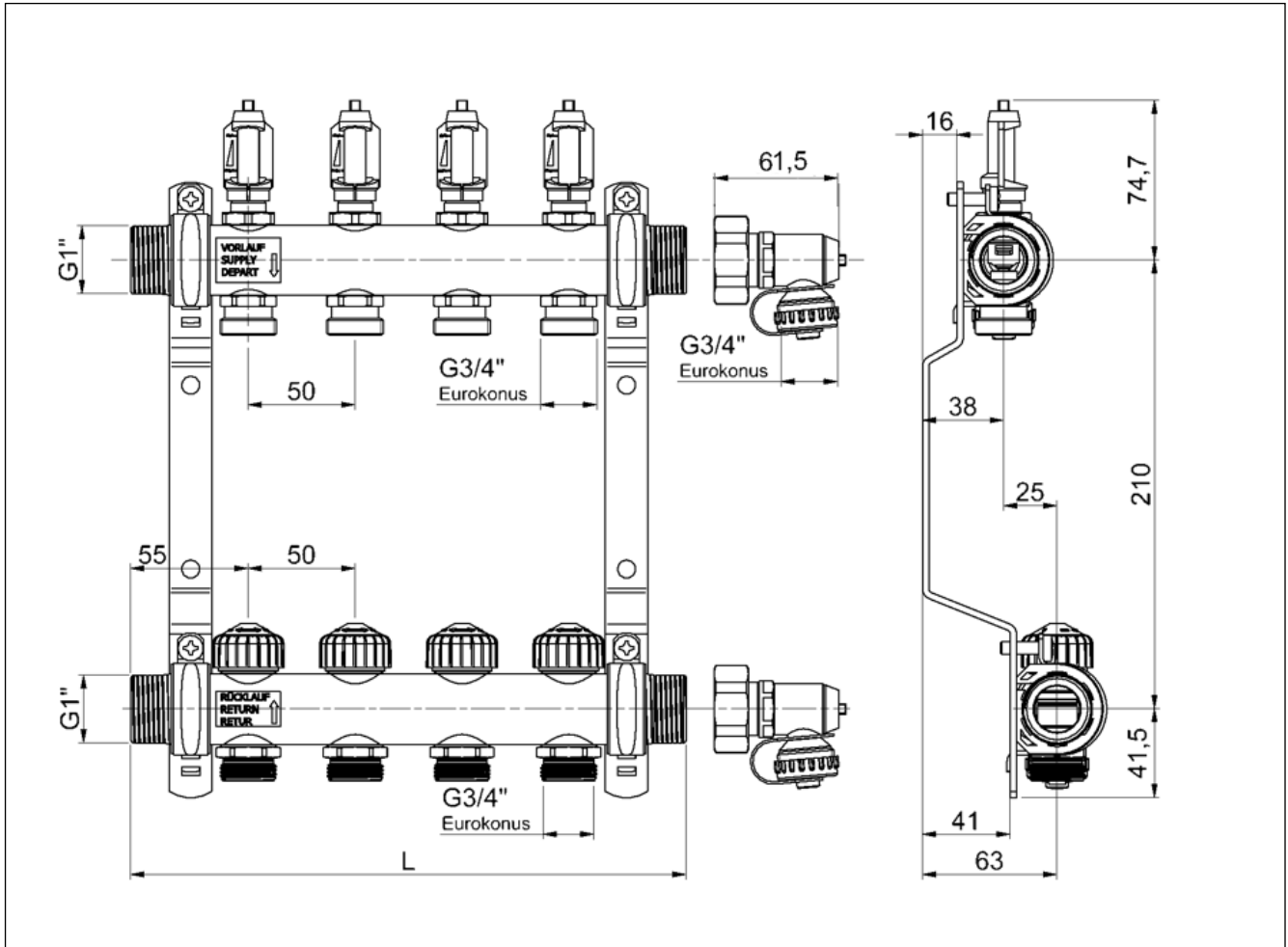
Q = Radiatorvermogen
 Δt = Temperatuurverschil
 Δp = Differentiële druk

Δp min. 30 - 150 l/h = 17 kPa
 Δp min. 150 - 300 l/h = 25 kPa

7 Reserveonderdelen

Reserveonderdeel	Item nr.	Reserveonderdeel	Item nr.
 Debietmeter met min./max. schaal	10081361	 Montagebeugel (compleet)	10001342
 Klepinzetstuk voor debietregeling met onderste deel	10081365	 Stelsleutel	10081366
 Eindstukset	10028149		

8 Afmetingen



Verdeler (# uitgangen)	2	3	4	5	6	7	8	9	10	11	12
L [mm]	160	210	260	310	360	410	460	510	560	610	660
Art. nr.	10081563	10081564	10081565	10081566	10081567	10081568	10081569	10081570	10081571	10081572	10081573

9 Verwijdering



Onjuiste verwijdering veroorzaakt milieu- en grondwaterverontreiniging!

Bij het afvoeren van onderdelen en materialen moeten de voorschriften en richtlijnen van de wetgever van het betreffende land worden opgevolgd.

1. Zorg ervoor dat de verwarmingsverdeler op de juiste wijze ontmanteld wordt, of laat de demontage door een gespecialiseerd bedrijf uitvoeren.
2. Scheid de componenten en onderdelen in recyclebare materialen, gevaarlijke materialen en bedrijfsmiddelen.
3. Verwijder gedemonteerde onderdelen en assemblages volgens plaatselijke wetten en voorschriften of zorg voor recycling.

9.1 Terugzending aan fabrikant

Neem contact op met de fabrikant als u de verwarmingsverdeler of delen ervan wilt retourneren.

9.2 Kennisgeving aan autoriteiten of fabrikanten

Informeer de fabrikant over buitenbedrijfstelling of verwijdering van de verwarmingsverdeler (uitsluitend voor statistische doeleinden).

10 Garantie

WATTS producten worden grondig getest. Watts producten worden grondig getest. De garantie dekt uitsluitend vervanging of – geheel naar eigen goeddunken van WATTS - kosteloze reparatie van die onderdelen van de geleverde producten die naar inzicht van Watts aantoonbare fabricagefouten vertonen. De periode voor garantieaanspraken op grond van feitelijke en juridische gebreken bedraagt een (1) jaar vanaf levering / de risico-overdracht. Schade als gevolg van normale productslijtage of wrijving of veroorzaakt door veranderingen of niet geautoriseerde reparaties waarvoor WATTS geen enkele aanspraak op schadevergoeding (direct of indirect) aanvaardt, is van garantie uitgesloten. (Zie onze website voor gedetailleerde informatie.) Alle leveringen zijn onderhevig aan de algemene verkoopvoorwaarden van Watts die te vinden zijn op www.wattswater.be.

De beschrijvingen en foto's in dit productspecificatieblad worden uitsluitend bij wijze van informatie verstrekt en zijn niet bindend. Watts Industries behoudt zich het recht voor zonder voorafgaande kennisgeving verbeteringen in technische kenmerken en ontwerp van zijn producten aan te brengen. Garantie: Bij elke verkoop en verkoopovereenkomst gaat de koper uitdrukkelijk akkoord met de algemene voorwaarden van Watts die op de website www.wattsindustries.com zijn vermeld. Watts aanvaardt geen enkele afwijkende of aanvullende voorwaarde, in welke vorm dan ook door de koper vermeld, tenzij schriftelijk overeengekomen met ondertekening door een gemachtigde van Watts.



Watts Benelux

Beernemsteenweg 77A 8750 Wingene Belgium

T: +32 51658708; + 31 313 673 700 • F: +32 51658720

Email: benelux@wattswater.com • www.wattswater.be www.wattswater.nl