

HKV2013A-AFC

Collecteur pour plancher chauffant avec équilibrage automatique des débits

Notice d'installation et d'utilisation

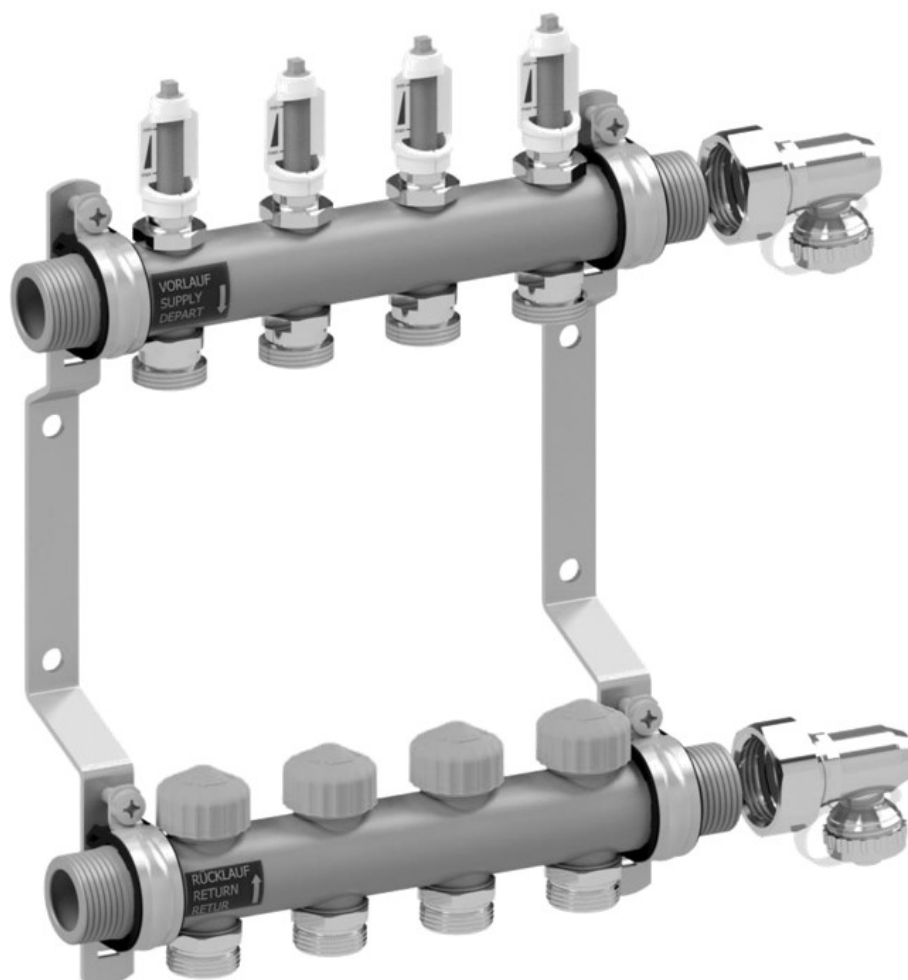


Table des matières

1 Informations générales	2
1.1 Remarques importantes relatives à cette notice d'installation et d'utilisation	2
1.2 Conformité du produit	2
1.3 Caractéristiques du produit	2
2 Sécurité	3
2.1 Présentation des consignes de sécurité	3
2.2 Consignes importantes de sécurité	3
2.3 Usage normal	3
2.4 Mauvais usage prévisible	3
2.5 Responsabilités de l'opérateur de l'installation	3
2.6 Utilisateurs prévus	3
3 Données techniques et matériel utilisé	4
4 Composition	5
4.1 Mécanisme robinet-thermostat à débit auto-équilibré	5
4.2 Débitmètre avec indicateur visuel	5
4.3 Ensemble de Remplissage/purge/vidange KFE90	5
5 Fonctions	6
5.1 Régulateur de débit	6
5.2 Réglage du débit	6
5.3 Raccordement des boucles	7
5.4 Rinçage/Remplissage/Purge	8
6 Caractéristiques techniques	9
7 Pièces détachées	10
8 Dimensions	11
9 Mise au rebut	12
9.1 Renvoi au fabricant	12
9.2 Notification aux autorités ou au fabricant	12
10 Garantie	12

1 Informations générales

1.1 Remarques importantes relatives à cette notice d'installation et d'utilisation

NOTICE

L'opérateur est responsable du respect des lois et des réglementations locales (par ex. : règlements de prévention des accidents, etc.).

Toute utilisation incorrecte du système ou non-conforme aux instructions du fabricant annule la garantie.

Cette notice d'installation et d'utilisation

- Fait partie intégrante du collecteur pour plancher chauffant.
- Contient des directives et informations sur l'installation et la mise en service préconisée et en toute sécurité du collecteur pour plancher chauffant.
- Doit rester à la disposition de l'ensemble des utilisateurs tout au long de la durée de vie du collecteur pour plancher chauffant.
- S'adresse à un personnel formé qui connaît les normes et dispositions applicables, notamment, les concepts de sécurité pertinents, relatifs à l'utilisation et la maintenance du collecteur pour plancher chauffant.
- Est protégée par des droits d'auteurs et ne peut être modifiée sans l'autorisation du fabricant.
- Ne peut être mise à la disposition de personnes non autorisées, qu'il s'agisse de l'original ou d'une copie.

1.2 Conformité du produit

- Le produit fait l'objet d'une déclaration de conformité selon la Directive relative aux machines 2006/42/CE.

1.3 Caractéristiques du produit

- Tous les raccordements au système sont dotés d'un filetage mâle 1" à joint plat.
- Conception compacte.

2 Sécurité

2.1 Présentation des consignes de sécurité

▲ DANGER DANGER indique un danger immédiat qui, qui s'il n'est pas écarté par des mesures de sécurité appropriées, provoquera des blessures graves, voire mortelles.

▲ WARNING AVERTISSEMENT indique une situation dangereuse suite à des actions inappropriées (ex. : usage incorrect, non-respect des consignes de sécurité, etc.) qui, si elle n'est pas évitée, est susceptible de provoquer des blessures graves, voire mortelles.

▲ CAUTION ATTENTION indique une situation potentiellement dangereuse qui, si elle n'est pas évitée, est susceptible de provoquer des blessures légères à modérées.

NOTICE REMARQUE indique une situation qui, qui si elle n'est pas écartée par des mesures appropriées, est susceptible de provoquer des dommages matériels.

2.2 Consignes importantes de sécurité

- Lire attentivement cette notice avant toute utilisation.
- Seul le personnel spécialisé et qualifié est autorisé à effectuer des travaux de maintenance, nettoyage et réparation.
- Le collecteur pour plancher chauffant ne doit pas être utilisé s'il est endommagé ou s'il ne fonctionne plus correctement. Dans ce cas, contacter immédiatement le revendeur.
- Respecter les consignes et les intervalles de maintenance.
- Protéger le collecteur pour plancher chauffant contre les intempéries.
- Ne jamais utiliser le collecteur pour plancher chauffant à l'extérieur.
- Le collecteur pour plancher chauffant est utilisé uniquement en conformité avec les descriptions reportées dans la section « Usage normal ».

2.3 Usage normal

Collecteur pour systèmes de chauffant radiants.

Le collecteur pour plancher chauffant n'est pas conçu pour être utilisé par des personnes (y compris des enfants) ayant des capacités physiques, sensorielles ou mentales réduites ou un manque d'expérience et de connaissance.

2.4 Mauvais usage prévisible

Les situations suivantes sont considérées comme un mauvais usage prévisible :

- utilisation du collecteur pour plancher chauffant non-conforme aux spécifications ;
- utilisation incorrecte du collecteur pour plancher chauffant ;
- modifications du dispositif sans l'accord du fabricant ;
- utilisation de pièces de rechange ou de consommables non approuvés par le fabricant ;
- utilisation du collecteur pour plancher chauffant à l'extérieur (les pièces et les composants ne sont pas résistants aux UV).

2.5 Responsabilités de l'opérateur de l'installation

L'opérateur doit s'assurer que :

- le collecteur pour plancher chauffant est utilisé uniquement en conformité avec les descriptions reportées dans la section « Usage normal » ;
- le collecteur pour plancher chauffant est monté, utilisé et entretenu conformément aux instructions reportées dans cette notice d'installation et d'utilisation ;
- le collecteur pour plancher chauffant est utilisé uniquement en conformité avec les réglementations locales et les règlements sur la santé et la sécurité au travail ;
- toutes les précautions sont prises pour éviter que des risques liés à la présence du collecteur pour plancher chauffant surviennent ;
- toutes les précautions liées aux premiers secours et à la protection anti-incendie sont prises ;
- seules des utilisateurs agréés et formés auront un accès au collecteur pour plancher chauffant et à l'utiliser ;
- cette notice d'installation et d'utilisation reste à tout moment à la disposition des utilisateurs.

2.6 Utilisateurs prévus

Le collecteur pour plancher chauffant ne peut être installé, utilisé et entretenu que par du personnel qualifié.

Opérateurs

Les opérateurs sont considérés comme étant qualifiés s'ils ont lu ces instructions d'utilisation et prouvé qu'ils ont compris les risques potentiels associés à des actions incorrectes.

Installateurs/techniciens chargés de la mise en service

Un installateur/technicien chargé de la mise en service est en mesure de par sa bonne connaissance des normes, de la législation et de la réglementation applicables, ainsi que sa qualification professionnelle et ses compétences techniques spécialisées, d'effectuer les travaux sur le collecteur pour plancher chauffant et d'identifier les risques potentiels en vue de les éviter.

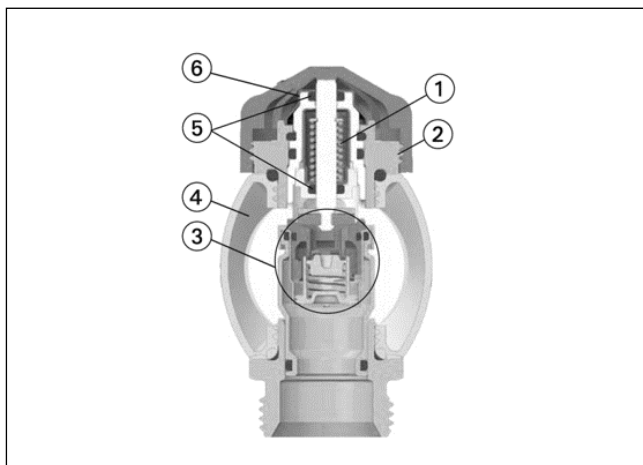
3 Données techniques et matériel utilisé

Données techniques	
Application :	Systèmes de planchers chauffants
Fonction :	Régulation de température ambiante avec actionneur ou tête thermostatique Intégrant un dispositif d'équilibrage automatique des débits Obturation/remplissage/vidange/rinçage/purge
Pression de service max. :	10 bar
Plage du débit par boucle :	Il est possible de régler le débit en continu sur n'importe quelle valeur de la plage indiquée : 30 - 300 l/h Réglage d'usine 300 l/h
Pression différentielle (Δp_V) :	Pression différentielle max. : 60 kPa (<30 dB(A)) Pression différentielle min. : 30 - 150 l/h = 17 kPa / 150 - 300 l/h = 25 kPa
Température :	Température de service max. : 70 °C Température de service min. : -5 °C
Raccords de tuyauterie :	Collecteur : filetage mâle G 1" Ensemble de terminaison : filetage femelle G 1" Raccordement aux boucles de plancher chauffant : G ¾" avec eurocône
Raccordement pour les têtes thermostatiques ou les actionneurs	M 30 x 1,5 / Cote de fermeture : 11,8mm / Course : 1,7mm
Médias :	Mélanges eau/eau-glycol selon VDI 2035/ÖNORM H 5195

Matériaux	
Collecteur :	Acier inox EN 1.4301
Raccords de vissage/ensemble de terminaison :	Laiton chromé
Joints toriques :	EPDM
Clapet de robinet :	EPDM
Ressort de compression :	Acier inox
Mécanisme robinet-thermostat à équilibrage de débit automatique :	Laiton, PPS
Tige :	Acier inox
Joints plats :	AFM 2

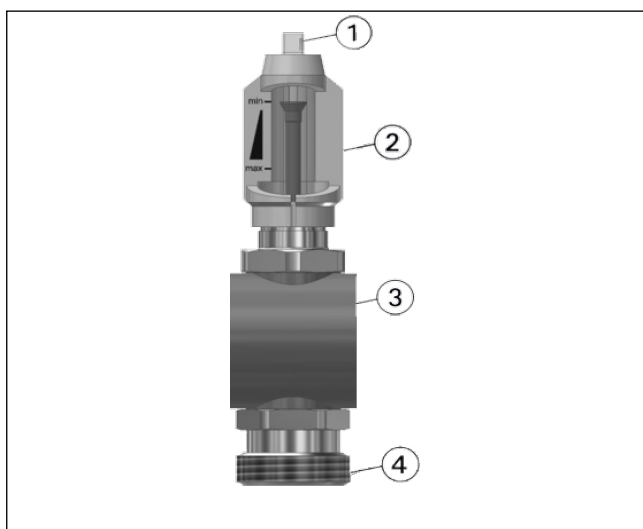
4 Composition

4.1 Mécanisme robinet-thermostat à débit auto-équilibré



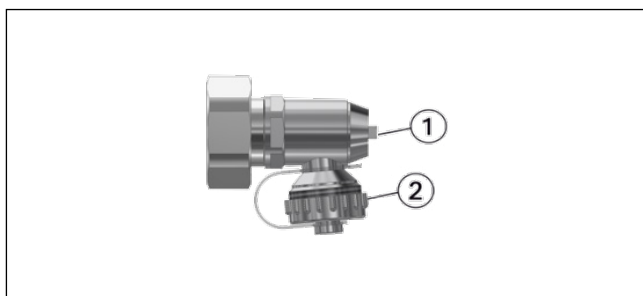
1. La combinaison d'un robuste ressort de compression développant une force d'actionnement élevée permet d'éviter tout blocage du robinet à la suite de sa fermeture durant une période prolongée
2. Raccordement - M 30 x 1,5 pour les têtes thermostatiques ou les actionneurs
3. Régulateur automatique de débit
4. Collecteur
5. Double joint torique de qualité
6. Ecrou gradué de réglage du débit nominal

4.2 Débitmètre avec indicateur visuel



1. Carré 5mm de manoeuvre fermeture/ouverture du débitmètre
2. Corps de l'indicateur sérigraphié avec fenêtre de lecture du débit
3. Collecteur
4. Raccord

4.3 Ensemble de Remplissage/purge/vidange KFE90



1. Carré 5mm de fermeture/ouverture robinet de remplissage/purge/vidange
2. Dispositif de remplissage, rinçage et purge avec raccordement de $\frac{3}{4}$ ", montage pivotant

5 Fonctions

5.1 Régulateur de débit

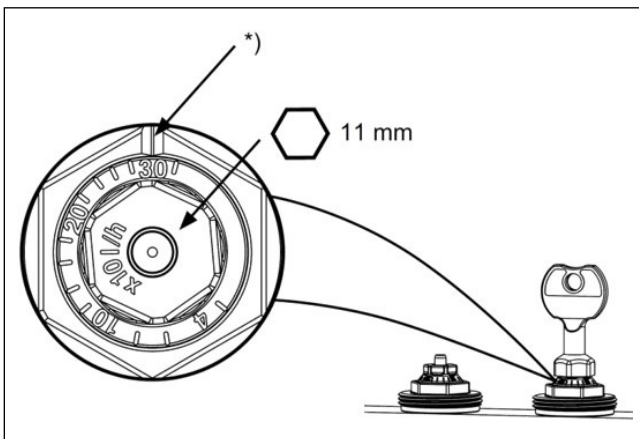
Tourner l'écrou de réglage gradué à l'aide de la clé de réglage ou d'une clé de 11 mm afin de régler le régulateur sur la valeur correspondante au débit calculé. Si le débit augmente au niveau de la vanne, la pression croissante déplace une douille, limitant ainsi constamment le débit à la valeur de consigne.

Par conséquent, le débit réglé n'est jamais dépassé. Si le débit passe en dessous de la valeur de réglage, un ressort repousse la douille dans sa position d'origine.

5.2 Réglage du débit

Il est possible de régler le débit en continu sur n'importe quelle valeur comprise entre 3 et 30 (ce qui correspond à des débits de 30 à 300 l/h).

À l'aide de la clé de réglage (ref. n° 10081366) ou clé de 11mm. Seul un technicien qualifié peut régler ou ajuster la valeur selon les exigences. Une modification sans outil du réglage par une personne non autorisée n'est pas possible.

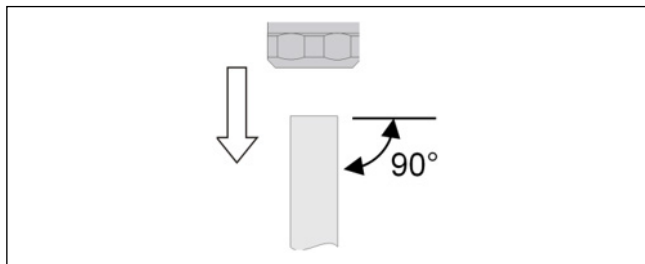


* Repère

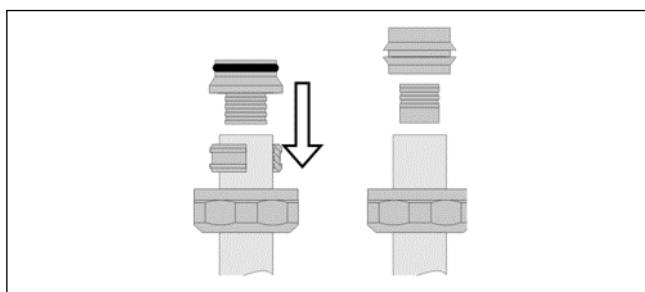
- Placer la clé de réglage ou la clé de 11 mm sur l'écrou de réglage gradué.
- Positionner l'indicateur de la valeur de réglage désirée en face du repère *) situé sur l'extérieur du mécanisme de la tête de réglage.
- Enlever la clé de réglage ou la clé de 11 mm. Il est possible de lire la valeur de consigne sur la tête du robinet de réglage (en se plaçant face au repère extérieur, voir la figure).

Réglage	1	4	1	1	10	1	1	1	1	20	1	1	1	1	30
l/h	30	40	60	80	100	120	140	160	180	200	220	240	260	280	300

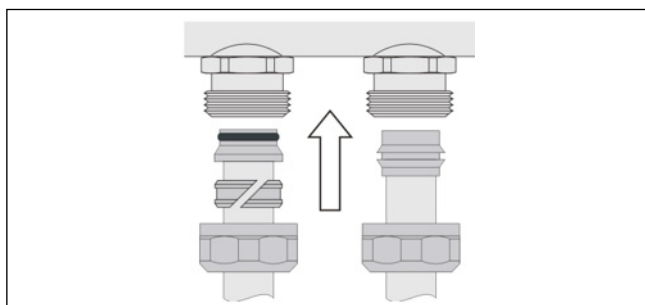
5.3 Raccordement des boucles



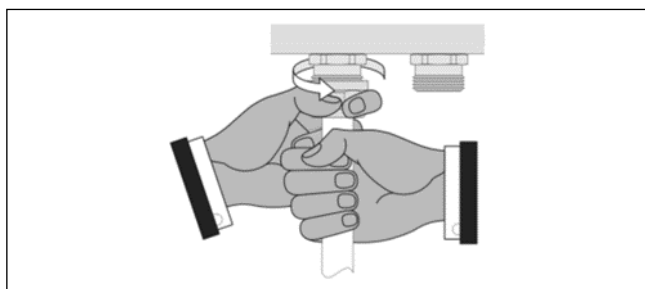
Couper le tuyau en plastique, en cuivre ou en composite multicouche à angle droit et l'ébavurer/le calibrer. Pousser l'écrou de la bague de serrage sur le tuyau.



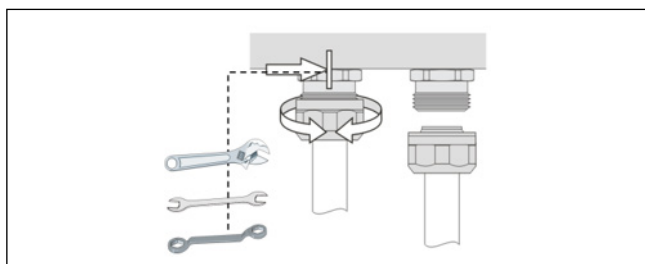
Pousser la bague de serrage sur le tuyau et insérer la douille d'appui dans le tuyau.



Insérer en butée le tube prémonté équipé de sa douille d'appui à portée conique dans le logement conique du collecteur.



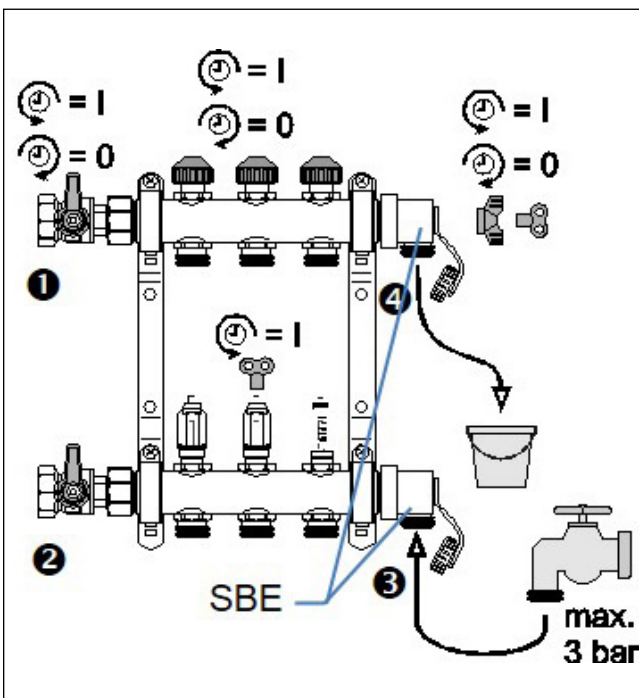
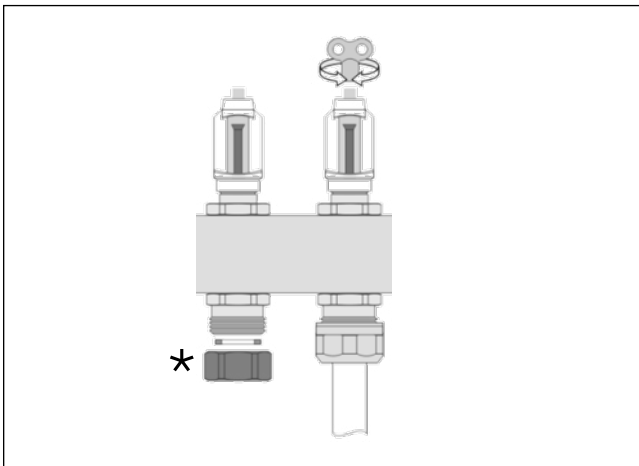
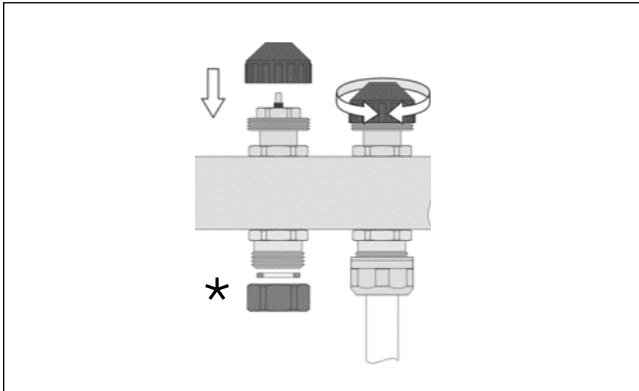
Visser l'écrou de la bague de serrage à la main en poussant le tuyau en plastique, en cuivre ou en composite multicouche jusqu'en butée.



Maintenir l'embase du raccord vissé au collecteur en position à l'aide d'une clé de 24 mm et serrer l'écrou de la bague de serrage à l'aide d'une clé de 30 mm (couple de serrage : environ 25-30 Nm).

Le couple de serrage maximum ne doit pas dépasser les valeurs préconisées dans la notice d'installation du raccord à bague de serrage utilisé.

5.4 Rinçage/Remplissage/Purge



Il est possible de fermer les robinets sur le retour de boucle, par exemple avant de rincer ou de remplir les circuits de chauffage.

Pour cela, mettre en place le capuchon de protection en plastique et fermer le robinet en le tournant dans le sens des aiguilles d'une montre.

Le débitmètre à indicateur visuel peut être fermé à l'aide d'une clé de purge.

Toutefois, cette opération n'est pas nécessaire pour remplir ou rincer les circuits de chauffage.

Si le débitmètre a été fermé et qu'il faut le rouvrir, veiller à respecter les étapes dans l'ordre indiqué ci-dessous pour éviter tout dysfonctionnement ou endommagement :

Commencer par ouvrir le débitmètre. Ouvrir ensuite la le robinet de réglage/arrêt sur le retour à l'aide du capuchon plastique de protection prévu à cet effet. Il est important de suivre cette séquence !

(*) Pour un arrêt prolongé, monter sur site un capuchon étanche de 3/4" sur la pièce de raccordement.

Isoler le collecteur à l'aide des vannes à boisseau sphérique **1** + **2**.

Fermer tous les robinets à l'aide des capuchons plastique de protection.

Brancher le flexible de rinçage/remplissage sur le dispositif de rinçage/remplissage **3** ; la sortie sur le dispositif de rinçage/remplissage de retour **4** doit être ouverte !

Tous les débitmètres doivent être entièrement ouverts !

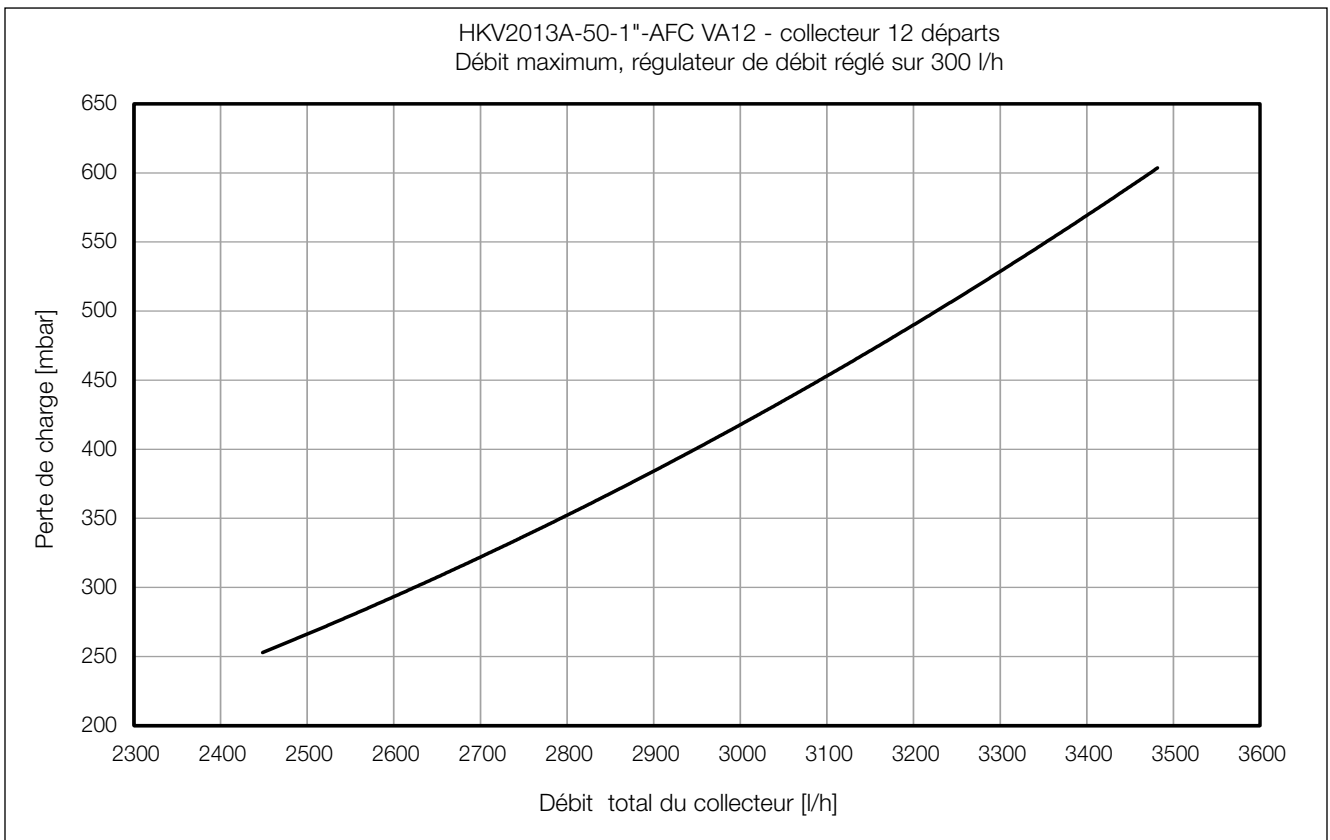
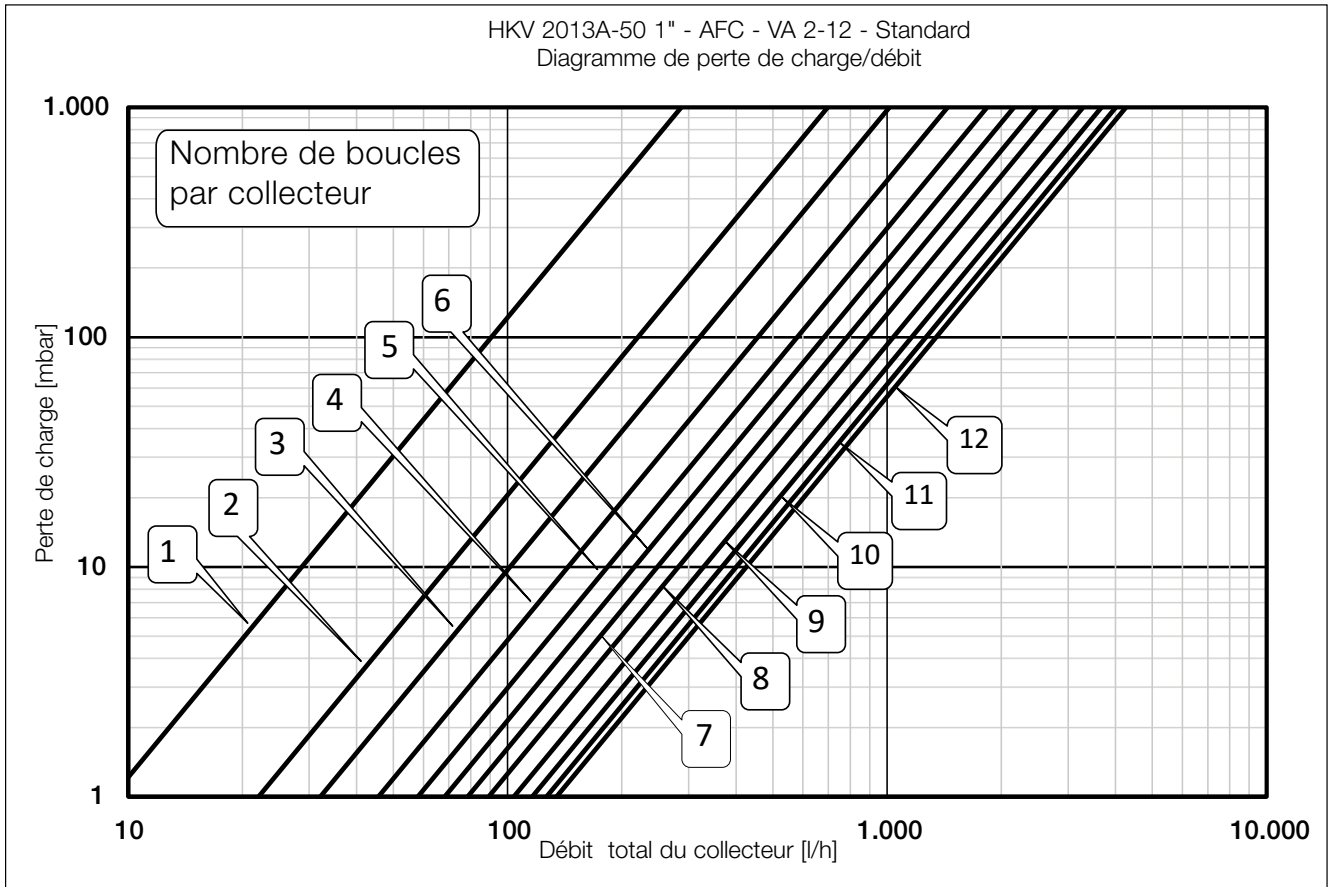
Fermer tous les circuits à l'aide des robinets de réglage/arrêt sur les retours en vissant les capuchons plastique de protection prévus à cet effet ; seule la vanne du circuit à rincer doit être entièrement ouverte !

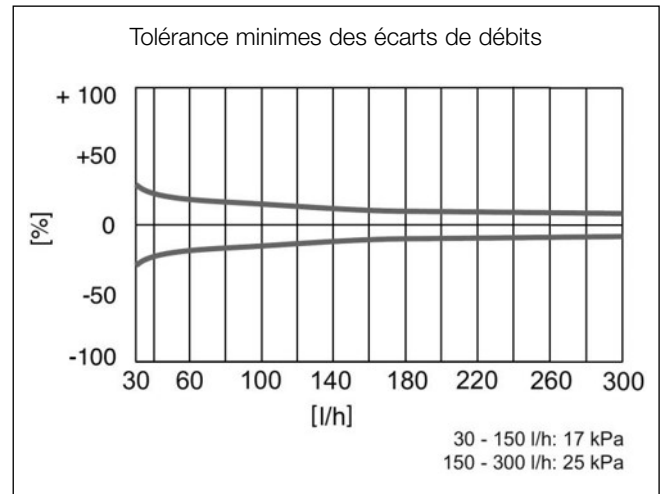
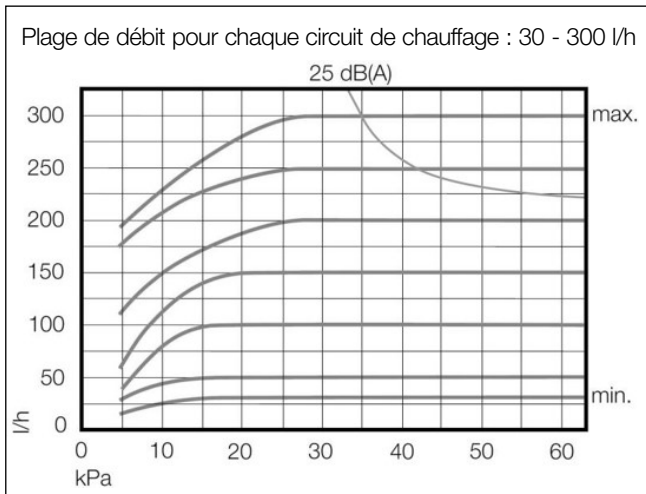
Rincer les circuits individuellement, l'un après l'autre, avec de l'eau claire.

Une fois qu'un circuit a été rincé, fermer la vanne de régulation et rincer/remplir le circuit suivant.

Lorsque tous les circuits ont été rincés/remplis, enlever le flexible du dispositif de rinçage/remplissage.

6 Caractéristiques techniques





Valeurs de réglage selon différentes puissances d'émetteurs et régime des températures d'eau

Q [w]	200	250	300	400	500	600	700	800	900	1000	1200	1400	1600	1800	2000	2200	2400	2600	2800	3000	3200	3400	3600	3800	4000	4800	5200	
Δt [K]																												
5	3	4	5	7	9	10	12	14	16	17	21	24	28															
8			3	4	5	7	8	9	10	11	13	15	17	19	22	24	26	28										
10				3	4	5	6	7	8	9	19	0	12	14	16	17	19	21	22	24	26	28	29					
15					3	3	4	5	5	6	7	8	9	10	12	13	14	15	16	17	18	20	21	22	23	28	30	

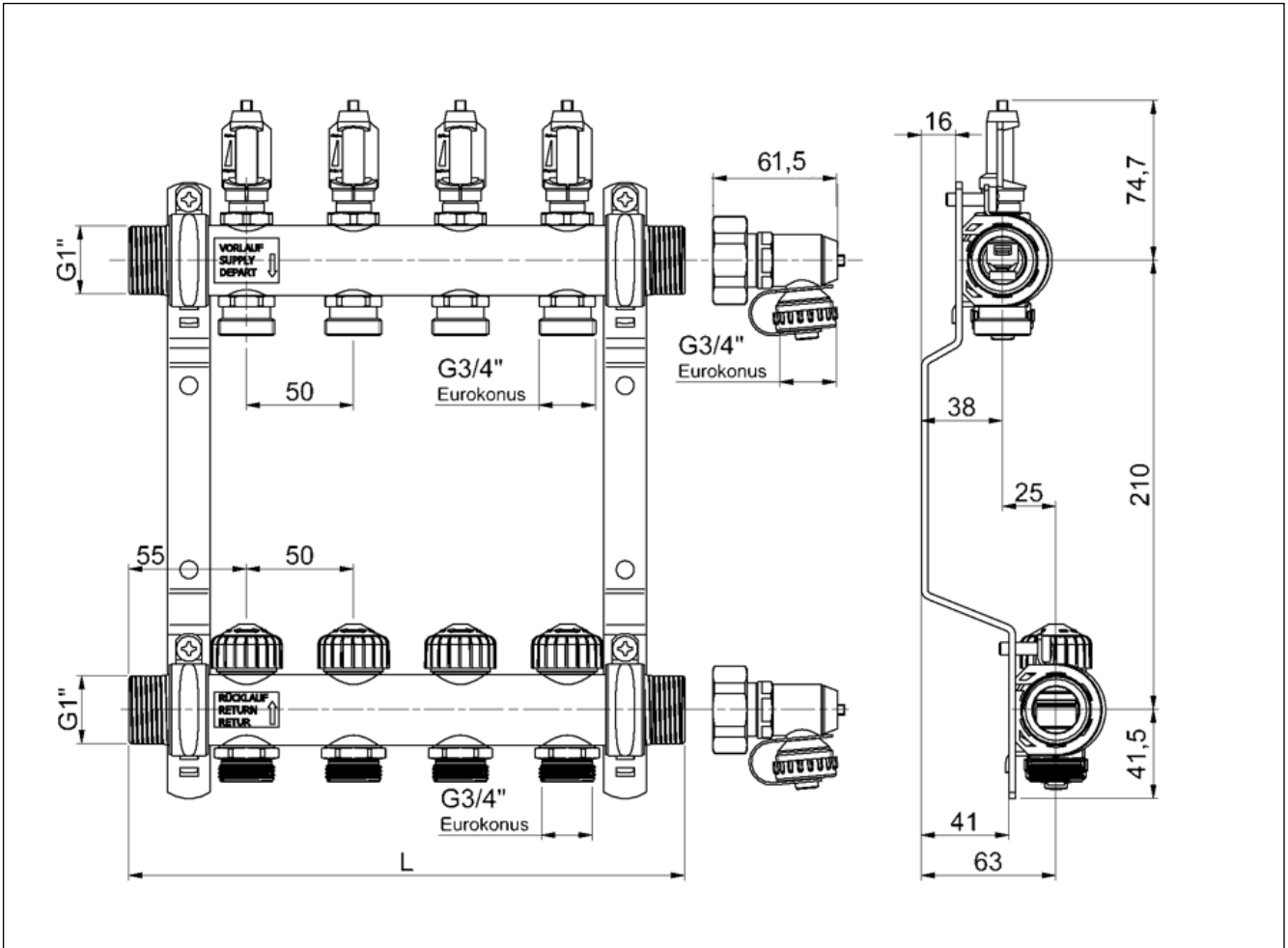
Q = Puissance de l'émetteur
 Δt = Différence de température
 Δp = Pression différentielle

Δp min. 30 - 150 l/h = 17 kPa
 Δp min. 150 - 300 l/h = 25 kPa

7 Pièces détachées

Pièces détachées		Réf.	Pièces détachées		Réf.
	Indicateur de débit avec cadran min./max.	10083108		Support de montage (complet)	10001342
	Mécanisme de vanne pour régulation de débit, partie inférieure comprise	10083109		Clé de réglage	10081366
	Ensemble de terminaison	10028149			

8 Dimensions



Collecteur (nombre de départs)	2	3	4	5	6	7	8	9	10	11	12
L [mm]	160	210	260	310	360	410	460	510	560	610	660
Réf.	10081563	10081564	10081565	10081566	10081567	10081568	10081569	10081570	10081571	10081572	10081573

9 Mise au rebut

⚠ WARNING Risque de contamination de l'environnement et des nappes phréatiques en cas de mise au rebut incorrecte !

Lors de la mise au rebut des pièces et des matériaux du système, les réglementations locales et les directives applicables dans le pays d'utilisation doivent être respectées.

1. Démontez correctement le collecteur pour plancher chauffant ou confiez cette tâche à une entreprise spécialisée.
2. Trier les composants et les pièces en tant que matériaux recyclables, substances dangereuses et matériaux d'exploitation.
3. Mettre au rebut les pièces et les groupes conformément à la législation et aux réglementations locales ou les recycler.

9.1 Renvoi au fabricant

Contactez le fabricant si le collecteur pour plancher chauffant ou des composants du système doivent être renvoyés.

9.2 Notification aux autorités ou au fabricant

Informez le fabricant en cas de mise hors service ou au rebut du collecteur pour plancher chauffant (à des fins statistiques uniquement).

10 Garantie

Les produits Watts sont testés minutieusement. La garantie couvre uniquement le remplacement ou - à l'entière discrétion de WATTS - la réparation à titre gratuit des composants des produits fournis qui, d'après l'évaluation exclusive de Watts, présentent des défauts de fabrication avérés. Les réclamations sous garantie suite à des défauts ou des vices de droit peuvent être déposées sur une période d'un (1) an à compter de la livraison/du transfert de risque. La garantie exclut les dommages attribuables à l'utilisation normale du produit ou à des frottements et ne comprend pas les dommages résultant de modifications ou de réparations ; dans ce cas, WATTS refusera toute demande de compensation (directe ou indirecte). (Pour de plus amples renseignements, consultez notre site Internet.) Dans tous les cas, la fourniture est soumise aux Conditions générales, disponibles sur le site www.watts.eu/en/gtc.

Les descriptions et photographies contenues dans cette fiche technique produit sont fournies seulement à titre informatif et ne sont pas contractuelles. Watts Industries se réserve le droit d'apporter toute modification technique ou esthétique à ses produits sans aucun avertissement préalable. Garantie : toutes les ventes ou contrats de vente sont expressément conditionnés à l'acceptation par l'acheteur des conditions générales de vente Watts figurant sur le site web de Watts à l'adresse www.watts.eu/en/gtc. Watts s'oppose ainsi à toute autre modalité, différente ou additionnelle des modalités Watts, quel que soit le support de communication de l'acheteur dans laquelle elle est contenue ainsi que sa forme, à moins d'un accord écrit spécifique signé par un dirigeant de Watts.



Watts Industries Deutschland GmbH

Godramsteiner Hauptstr. 167 • 76829 Landau • Deutschland

Tel. +49 6341 9656 0 • Fax +49 6341 9656 560

WIDE@wattswater.com • www.watts.eu/de