

SOPORTE MÚLTIPLE PARA VASO DE EXPANSIÓN

Empleo:

La válvula de seguridad, el vaso de expansión y el manómetro forman parte del equipamiento de seguridad de la instalación de calefacción. Se ha estudiado, por tanto, un soporte especial múltiple que los pueda reunir de forma compacta facilitando así las maniobras de instalación.

El GAG se emplea en instalaciones de calefacción de circuito cerrado según normativa DIN 4751 parte 2:

- Instalaciones provistas de quemadores con potencia máxima 45 Kw.
- Instalaciones con temperatura de ejercicio hasta un máximo de 70°C (instalaciones de baja temperatura, p. ej. calefacción por suelo).

Montaje:

Para responder a la norma DIN4751 el soporte múltiple GAG debe colocarse sobre el nivel del generador de calor; los tubos de conexión a dicho generador deben ser lo más cortos posible y no presentar elementos de interceptación. El tanque de expansión puede ser instalado también en el circuito de vuelta al generador (DIN4751, parte 2), mientras que la temperatura máxima admitida es de 70°C (DIN4751, parte 3).

Componentes:

El soporte múltiple para vaso de expansión GAG consta de:

- Soporte de acero galvanizado con manguito de fijación 3/4" macho para tanque de expansión con capacidad hasta 50 litros.
- Válvula de seguridad de membrana 1/2" homologada TÜV con calibrado 3 bar, con potencia 50 Kw.
- Manómetro (60 con fijación 3/8" escala 0 (4 bar, con llave de exclusión REM.
- Llave de exclusión rápida tanque de expansión; permite la sustitución rápida del tanque sin necesidad de vaciar la instalación.
- Manguito 3/4" de fijación al generador.

Leyenda

- | | |
|--|-------------------------------|
| 1. Generador de calor | 9. Termostato de regulación |
| 2. Utilizador Termostato de regulación | 10. Alimentación agua fría |
| 3. Bomba de recirculación | 11. Tubo flexible de llenado |
| 4. Válvula de seguridad de membrana | 12. Termómetro |
| 5. Termostato de seguridad | 13. Manómetro |
| 6. Válvula automática de ventilación | 14. Llave de exclusión tanque |
| 7. Llave de descarga | 15. Soporte múltiple GAG |
| 8. Tanque de expansión de membrana | |

ГРУППА БЕЗОПАСНОСТИ КОТЛА И ПОДКЛЮЧЕНИЯ РАСШИРИТЕЛЬНОГО БАКА

Область применения

Предохранительный клапан, манометр, воздухоотводчик и расширительный бак являются компонентами, обеспечивающими безопасность работы системы отопления. Группы безопасности GAG являются простыми и экономичным решением проблемы обеспечения безопасности. Группы безопасности GAG/MR20 и GAG/KAV предназначены для применения в замкнутых системах отопления в соответствии с DIN 4751 часть 2:

с котлом мощностью до 50 кВт, с температурой в подающем трубопроводе до 70°C, что делает ее идеальной для применения в низкотемпературных системах отопления.

Монтаж

Группа безопасности должна монтироваться в соответствии с требованиями DIN4751, предъявляемыми к монтажу предохранительного клапана, т.е. на подающем трубопроводе над уровнем котла. Подводка к группе безопасности должна иметь наименее возможную длину, на ней запрещено устанавливать запорную арматуру, фильтры и т.п. арматуру, которая может привести к перекрытию или сужению трубопровода. В соответствии с DIN 4751 часть 2 расширительный мембранный бак может быть установлен на подающем трубопроводе. В соответствии с DIN 4807 часть 3 рабочая температура теплоносителя, контактирующего с мембранной не должна превышать в рабочем режиме 70°C.

Исполнение

Универсальная настенная консоль из оцинкованной стали рассчитана на крепления расширительного бака емкостью до 24л.

Предохранительный клапан с фиксированной настройкой 3 бара, номинальный диаметр 1/2" до 50 кВт.

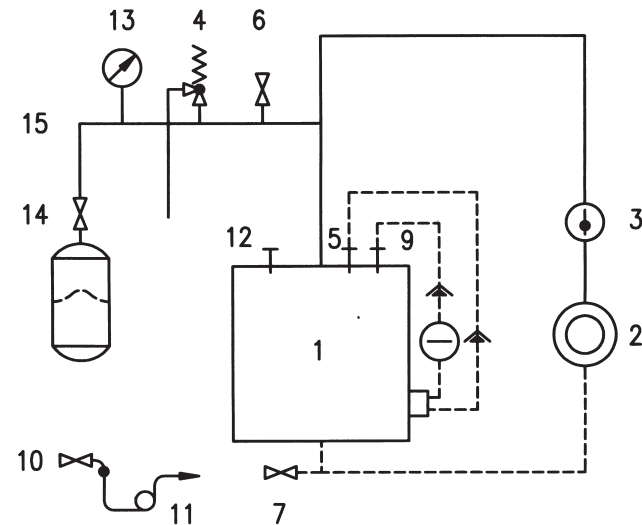
Манометр 3/8"HP с зеленым флажком сектором и красным указателем.

Воздухоотводчик 3/8" с автоматическим запорным клапаном. Подключение к расширительному баку осуществляется через отсеchnый клапан Fixflex SK20 в модели GAG/MR20 или через арматуру KAV модели GAG/KAV, которые позволяют произвести замену или техническое обслуживание расширительного бака без опорожнения системы.

Символы схемы

- | | |
|----------------------------------|--|
| 1. Котел | 9. Регулятор температуры |
| 2. Отопительный прибор | 10. Линия подпитки |
| 3. Циркуляционный насос | 11. Свободный штуцер шланга |
| 4. Предохранительный клапан | 12. Термометр |
| 5. Аварийный термостат | 13. Манометр |
| 6. Воздухоотводчик | 14. Быстросъемное соединение (KAV, Fixflex SK20) |
| 7. Сливной кран | 15. Группа безопасности GAG |
| 8. Мембранный расширительный бак | |

EAC

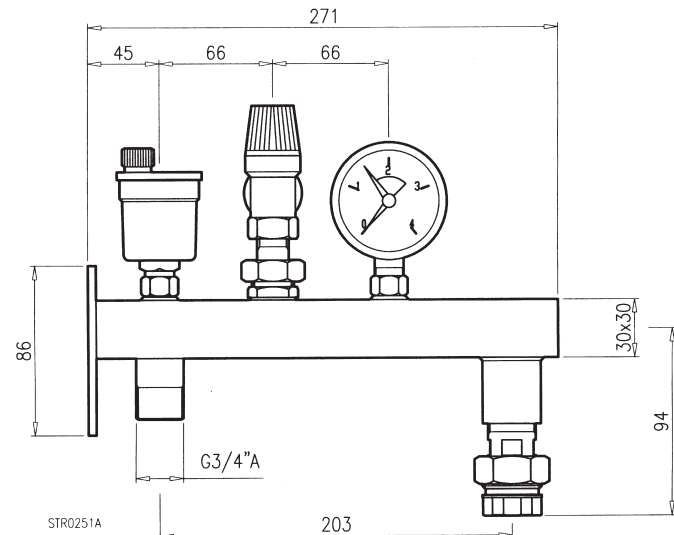


WATTS INDUSTRIES

A Division of Watts Water Technologies Inc.

GEFÄßANSCHLUBGRUPPE
MULTIPLE SUPPORT FOR EXPANSION
SUPPORTO MULTIPLIO PER VASO D'ESPANSIONE
GROUPE DE RACCORDEMENT AVEC RESERVOIR
SOPORTE MÚLTIPLE PARA TANQUE DE EXPANSIÓN
ГРУППА БЕЗОПАСНОСТИ КОТЛА И ПОДКЛЮЧЕНИЯ РАСШИРИТЕЛЬНОГО БАКА

GAG



GEFÄßANSCHLUßGRUPPE GAG

Verwendungsbereich

Sicherheitsventil, Manometer und Ausdehnungs-gefäß gehören zur sicherheitstechnischen Ausrüstung von Heizungsanlagen. Die Gefäßanschlußgruppe GAG löst dieses Problem einfach und kostengünstig.

Sie ist geeignet für geschlossene Heizungsanlagen nach DIN 4751 Teil 2:

- für Wärmeerzeuger mit einer Heizleistung bis 45 kW
- Vorlauftemperaturen bis max. 70°C damit ideal für Niedertemperaturheizungen und Fußboden-heizungen.

Montage

Um die Anforderungen der DIN 4751 für das Sicherheitsventil zu erfüllen, wird die Gefäßanschlußgruppe GAG im Vorlauf über dem Niveau des Wärmeerzeugers eingebaut.

Die Verbindungsleitung ist so kurz wie möglich aus-zuführen und darf nicht absperrbar sein.

Membranausdehnungsgefäße können nach DIN 4751 Teil 2 im Vorlauf angeordnet werden. Nach DIN 4807 Teil 3 darf im Dauerbetrieb die Temperatur an der Membrane 70°C nicht übersteigen.

Ausführung

- Uni-Wandkonsole aus verzinktem Stahl als stabile und sichere Befestigung für Membran-ausdehnungsgefäße bis 50 Ltr.
- bauteilgeprüftes Sicherheitsventil 3 bar, 1/2“, Wärmeleistung 50 kW
- Manometer 3/8“, mit grüner Fahne und rotem Stellzeiger, 0 - 3/4 bar, mit Manometerabsperrentil.
- Schnellentlüfter 3/8“ mit Absperrventil
- Schnellkupplung 3/4“ sperrt beim Lösen der Verschraubung beide Wege automatisch ab, dadurch Prüfung und Austausch der Gefäße ohne Entleerung der Anlage
- Anschluß 3/4“ für Verbindungsleitung zum Wärmeerzeuger

Legend

- | | |
|-----------------------------------|-----------------------------|
| 1. Wärmeerzeuger | 9. Temperaturregler |
| 2. Wärmeverbraucher | 10. Kaltwasserzuluß |
| 3. Umwälzpumpe | 11. lose Schlauchverbindung |
| 4. Sicherheitsventil | 12. Thermometer |
| 5. Sicherheitstempertur-begrenzer | 13. Manometer |
| 6. Schnellentlüfter | 14. Schnellkupplung |
| 7. Entleerungsventil | 15. Gefäßanschlußgruppe GAG |
| 8. Membranausdehnungsgefäß | |

SUPPORT MANIFOLD FOR EXPANSIONS TANKS

Application:

The safety valve, expansion tank and pressure gauge are all component part of a heating system with regard to the safety. In order to make the installation of these part simple and compact Watts Interme has developed a special multiple support manifold (GAG) for these essential components.

The relevant standard for application in closed circuit heating systems is DIN 4751 Part 2:

- For systems with burners with a maximum rating of 45 kW
- For systems with operating temperatures up to 70°C (low temperature systems such as under-floor heating).

Installation:

In order to comply with standard DIN 4751, the support manifold must be positioned above the boiler and the pipework connectionn to the boiler must be as short as possible.

In addition the pipework must not have any additional valves fitted between the manifold and the boiler.

The expansion tank can be fitted to the boiler return line (DIN 4751 Part 2), while the maximum acceptable temperature is 70°C (DIN4751 part 3).

Components.

The GAG manifold assembly includes:

- galvanised steel support bracket .
- 3/4" M threaded stub fitting for expansions tank (up to 50 litres)
- 1/2" membrane type safety relief valve complete with service shut-off.Setting 3 bar.Rating 50 kW (TUV approved).
- 3/8" M pressure Gauge.Scale 0-4 bar. 60 mm ø dial.Complete with service shut-off.
- Expansion tank quick isolation valve(allows for rapid expansion tank replacement without system draining).
- 3/4" M stub nipple for boiler connection.

Legend

- | | |
|---------------------------------|-----------------------------------|
| 1. Boiler | 9. Thermostat |
| 2. User Thermostat | 10. Cold water supply |
| 3. Recycling pump | 11. Filling hose |
| 4. Membrane type safety valve | 12. Thermometer |
| 5. Safety thermostat | 13. Pressure gauge |
| 6. Automatic blow-off valve | 14. Tank shut off valve |
| 7. Drain valve | 15. GAG Multiple support manifold |
| 8. Membrane type expansion tank | |

SUPPORTO MULTIPLO PER VASO D'ESPANSIONE

Impiego

La valvola di sicurezza, il vaso di espansione ed il manometro fanno parte dell'equipaggiamento di sicurezza di un impianto di riscaldamento. Si è pertanto studiato uno speciale supporto multiplo che li potesse raccogliere in modo compatto facilitando così le operazioni di installazione.

Il GAG è impiegato in impianti di riscaldamento a circuito chiuso, secondo normativa DIN 4751 parte 2:

- impianti muniti di bruciatori con potenzialità massima di 45 Kw
- impianti con temperatura di esercizio fino ad un massimo di 70 °C (impianti a bassa temperatura, es.: riscaldamento a pavimento)

Montaggio

Per rispondere alla norma DIN4751il supporto multiplo GAG deve essere posizionato sopra il livello del generatore di calore e la tubazione di collegamento con il generatore stesso deve essere più corta possibile e non presentare organi di intercettazione.

Il vaso di espansione può essere inserito anche sul circuito di ritorno al generatore (DIN4751, parte 2), mentre la temperatura massima ammessa è di 70 °C (DIN4751, parte 3).

Componenti

l supporto multiplo per vasi di espansione GAG comprende:

- Supporto in acciaio galvanizzato con manicotto di attacco 3/4" maschio per vaso di espansione con capacità fino a 50 litri.
- Valvola di sicurezza a membrana 1/2", omologata TÜV, con taratura 3 bar, con potenzialità 50 kW.
- Manometro ø 60 con attacco 3/8", scala 0-4 bar, con rubinetto di esclusione REM.
- Rubinetto di esclusione rapida vaso di espansione; permette la sostituzione rapida del vaso senza necessità di svuotamento dell'impianto.
- Nipplo 3/4" di attacco al generatore.

Legenda

- | | |
|------------------------------------|--|
| 1. Generatore di calore | 9. Termostato di regolazione |
| 2. Utilizzatore | 10. Alimentazione acqua fredda Termostato di regolazione |
| 3. Pompa di ricircolo | 11. Tubo flessibile di riempimento |
| 4. Valvola di sicurezza a membrana | 12. Termometro |
| 5. Termostato di sicurezza | 13. Manometro |
| 6. Valvola automatica di sfiato | 14. Rubinetto di esclusione vaso |
| 7. Rubinetto di scarico | 15. Supporto multiplo GAG |
| 8. Vaso di espansione a membrana | |

GROUPE DE RACCORDEMENT AVEC RÉSERVOIR

Domaine d'application

La soupape de sûreté, le manomètre et le vase d'expansion font partie des dispositifs de sécurité des systèmes de chauffage. Le groupe de raccordement avec réservoir GAG résout ce problème de façon simple et économique.

Il est indiqué pour les systèmes de chauffage fermés conformes à la norme DIN 4751 Partie 2.

- pour les générateurs de chaleur avec pouvoir calorifique jusqu'à 45 kW
- il est parfait pour les systèmes de chauffage au sol et à basse température grâce à la température de refoulement maximum de 70°C.

Montage

Pour satisfaire aux conditions requises par la norme DIN 4751 pour la soupape de sûreté, le groupe de raccordement avec réservoir GAG est installé dans le tuyau de refoulement au-dessus du niveau du générateur de chaleur.

Le tuyau de raccordement doit être le plus court possible et sans possibilité d'obstacles.

Conformément à la norme DIN 4751 Partie 2, les vases d'expansion à membrane peuvent être montés dans le tuyau de refoulement.

Conformément à la norme DIN 4807 Partie 3, la température de la membrane en fonctionnement continu ne doit pas être supérieure à 70°C.

Caractéristiques

- support Uni en acier zingué, robuste et sûr, pour fixer les vases d'expansion à membrane jusqu'à 50 l
- soupape de sûreté testée de 2,5 bar, 1/2", pouvoir calorifique 50 kW
- manomètre 3/8" avec colonne verte et indicateur rouge, 0 - 2,5/4 bar, avec soupape d'arrêt manométrique
- purge rapide 3/8" avec soupape d'arrêt
- quand le raccordement à vis se desserre, un raccord à fermeture rapide de 3/4" barre automatiquement le tuyau dans les deux sens, ce qui permet de contrôler et de remplacer les vases sans devoir vider l'installation.
- Raccord de 3/4" pour le tuyau de raccordement au générateur de chaleur.

Générateur de chaleur équipé d'un groupe de raccordement avec réservoir.

- | | |
|---------------------------------|---------------------------------|
| 1. Générateur | 9. Aquastat de réglage |
| 2. Utiliser | 10.Alimentation eau froid |
| 3. Pompe de circulation | 11.Tube flexible d'alimentation |
| 4. Soupape de sûreté à membrane | 12.Thermomètre |
| 5. Aquastat de sécurité | 13. Manomètre |
| 6. Purgeur d'air automatique | 14. Valve d'isolament vases |
| 7. Robinet de vidange | 15 .Support complet pour vase |
| 8. Vase d'expansion a membrane | |