

## MONTAGE- UND BETRIEBSANLEITUNG

### FWR25

#### **⚠ ACHTUNG!**

Vor Beginn der Arbeiten und Inbetriebnahme muss der Monteur oder Bediener diese Montage- und Betriebsanleitung lesen, verstehen und beachten.

Das Festwertregelset FWR25 darf nur vom ausgebildeten Fachpersonal montiert, eingestellt und gewartet werden. Anzulernendes Personal darf nur unter Aufsicht einer erfahrenen Person am Produkt arbeiten. Nur unter den oben genannten Bedingungen ist eine Haftung des Herstellers gemäß den gesetzlichen Bestimmungen gegeben.

Alle Hinweise dieser Montage- und Betriebsanleitung (MuB) sind bei der Verwendung des Festwertregelsets zu beachten. Jede andere Verwendung ist nicht bestimmungsgemäß.

Für die aus missbräuchlicher Verwendung des Festwertregelsets entstehenden Schäden haftet der Hersteller nicht. Umbauten oder Veränderungen sind aus Sicherheitsgründen nicht zugelassen. Das Festwertregelset darf nur durch eine vom Hersteller benannte Reparaturwerkstätte repariert werden.

Der Lieferumfang des Gerätes variiert je nach Typ und Ausstattung. Diese MuB sowie beiliegende Unterlagen weiterer Komponenten sind Bestandteil des Produktes und müssen beachtet und aufbewahrt werden.

#### Technische Änderungen vorbehalten!

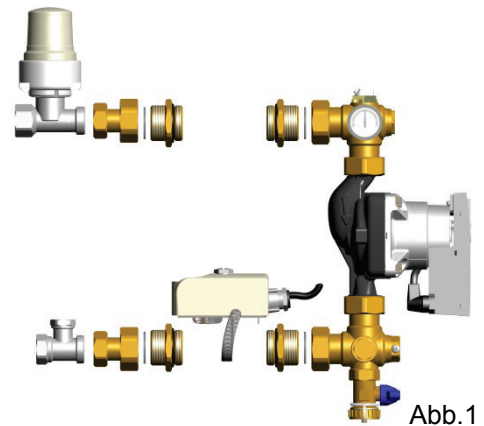


Abb.1

<b>1. BESTIMMUNGSGEMÄßE VERWENDUNG</b>	<b>1</b>
<b>2. HINWEISE, SYMBOLE UND ABKÜRZUNGEN</b>	<b>2</b>
<b>3. SICHERHEITSHINWEISE</b>	<b>2</b>
<b>4. AUFBAU</b>	<b>2</b>
<b>5. MONTAGE UND ELEKTRISCHER ANSCHLUSS</b>	<b>3</b>
5.1. MONTAGE DES FESTWERTREGELSETS	3
5.2. ELEKTRISCHER ANSCHLUSS	3
5.3. TEMPERATURBEGRENZER	3
<b>6. INBETRIEBNAHME</b>	<b>4</b>
6.1. EINSTELLEN DER FH-VORLAUFTEMPERATUR	4
6.2. BEGRENZUNG FH-VORLAUFTEMPERATUR	4
6.3. EINSTELLEN DES REGUIERVENTILS (RÜCKLAUFVERSCHRAUBUNG)	4
<b>7. FUNKTIONSWEISE DES FESTWERTREGELSET</b>	<b>4</b>
<b>8. TECHNISCHE DATEN / WERKSTOFFE</b>	<b>4</b>
<b>9. ABHILFE BEI STÖRUNGEN</b>	<b>5</b>

#### 1. BESTIMMUNGSGEMÄßE VERWENDUNG

- Das Festwertregelset wird zur Konstant Haltung der Vorlauftemperatur in Flächenheizungen eingesetzt. Die Vorlauftemperatur lässt sich durch den Thermostatkopf stufenlos zwischen 20 - 70 °C einstellen. Eine Begrenzung des Einstellbereichs nach min. / max. Temperatur ist möglich. Die Vorlauftemperatur kann an dem Thermometer der Regelstation direkt abgelesen werden.
- Das Festwertregelset wird in Heizungsanlagen verwendet, deren Wärmeabgabe einerseits durch Verbraucher mit hoher Vorlauftemperatur (z.B. Heizkörper, Luftheritzer o.ä.) und andererseits durch Niedertemperatur Heizflächen (z.B. Fußboden- oder Wandheizung) erfolgt.
- Das Festwertregelset ist zur direkten Montage auf der rechten oder linken Seite von Rundrohr Heizkreisverteiler mit 1" Außengewinde und Achsmaß 210 mm vorgesehen. Dazu ist sie mit Überwurfmuttern G 1" ausgestattet. Für die Verwendung mit Profilrohrverteilern bietet der Hersteller spezielle Adapter Fittings an, welche sich je nach Ausführung bereits im Lieferumfang befinden.
- Das Festwertregelset ist für den Einsatz in trockenen Räumen, im Wohn- sowie im Gewerbebereich vorgesehen. Üblicherweise wird diese im Heizungsraum oder in einem Verteilerschrank installiert.
- Nicht bestimmungsgemäßer Einsatz ist anhand der geltenden Vorschriften vor Inbetriebnahme zu prüfen.

## 2. HINWEISE, SYMBOLE UND ABKÜRZUNGEN

In dieser Unterlage werden für das bessere Verständnis Hinweise in Form von Symbolen und Abkürzungen verwendet, die nachfolgend beschrieben sind:

- ➔ Verweis auf weiterführende Unterlagen
- ⓘ Wichtige Information und Anwendungstipps
- ⚠ Gefahrenhinweis oder Wichtiger Hinweis zur Funktion

<b>AG</b>	Außengewinde
<b>EUKO</b>	Außengewinde mit Eurokonus
<b>FH</b>	Flächenheizung
<b>FH/K</b>	Flächenheizung/-kühlung
<b>FK</b>	Flächenkühlung
<b>FRG</b>	Flächenheizungs-Regelgruppe
<b>HK</b>	Pumpengruppe

<b>HKM</b>	Pumpen/Mischergruppe
<b>HKV</b>	Heizkreisverteiler
<b>IG</b>	Innengewinde
<b>KE</b>	Kälteerzeuger
<b>KFE</b>	Füll-/Entleerhahn
<b>MuB</b>	Montage / Betriebsanleitung
<b>RV</b>	Rückflussverhinderer

<b>SKB</b>	Schwerkraftbremse
<b>TB</b>	Temperaturbegrenzer
<b>UM</b>	Überwurfmutter
<b>UWP</b>	Umwälzpumpe
<b>WDS</b>	Wärmedämmschale
<b>WE</b>	Wärmeerzeuger
<b>WP</b>	Wärmepumpe

## 3. SICHERHEITSHINWEISE



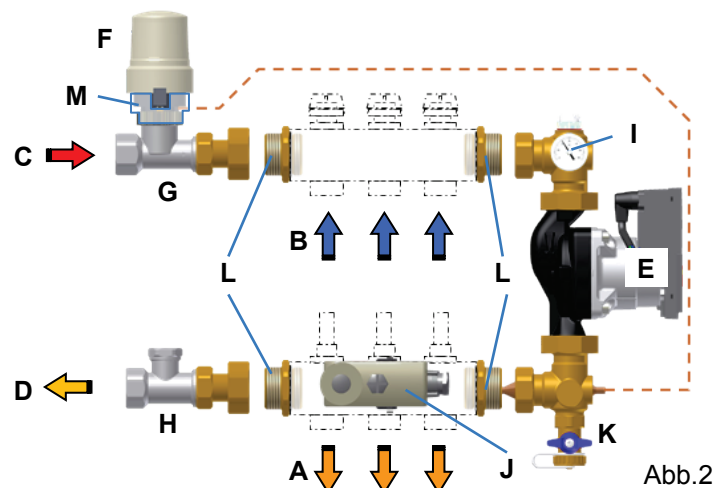
Vor Beginn der Arbeiten Netzstecker ziehen bzw. Anlage spannungsfrei schalten!  
Alle Montage- und Verdrahtungsarbeiten an der Regelstation dürfen nur im spannungslosen Zustand ausgeführt werden.

Der Anschluss und die Inbetriebnahme des Gerätes darf nur von fachkundigem Personal vorgenommen werden. Dabei sind die geltenden Sicherheitsbestimmungen, vor allem die VDE 0100, einzuhalten.

⚠ Das Festwertregelset ist nicht spritz- und tropfwassergeschützt. Montieren Sie diese daher an einem trockenen Ort.

## 4. AUFBAU

- A:** Vorlauf Flächenheizung
- B:** Rücklauf Flächenheizung
- C:** Primär Vorlauf (1/2" IG)
- D:** Primär Rücklauf (1/2" IG)
- E:** Umwälzpumpe
- F:** Thermostatkopf
- G:** Thermostatisches Einspritzventil
- H:** Regulierventil
- I:** Vorlauftemperatur Thermometer
- J:** Temperaturbegrenzer (optional)
- K:** Füll-/Entleerhahn
- L:** Adapter Fitting/Doppelnippel (optional)
- M:** Verstell sicherung SE 148 GA (optional)



### Anlagenschema Heizkörper und Flächenheizung

Gemeinsame Steigleitung;  
Heizkreisverteiler mit Vorlauf oben

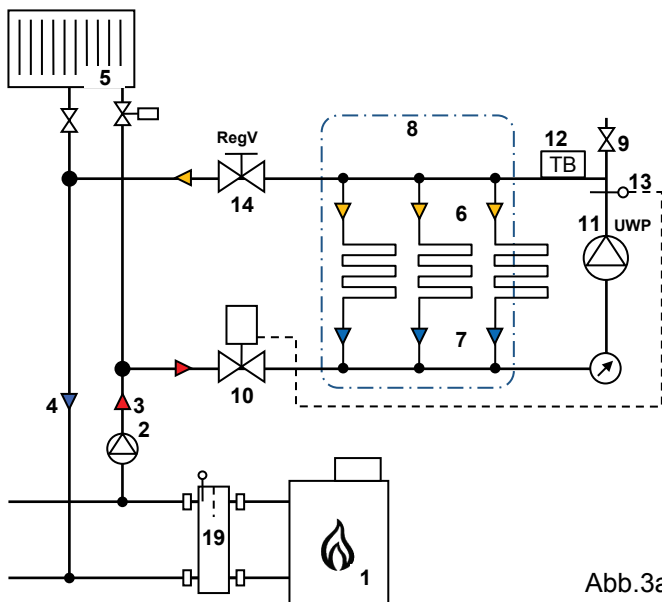


Abb.3a

### Anlagenschema Heizkörper und Flächenheizung

Gemeinsame Steigleitung;  
Heizkreisverteiler mit Rücklauf oben

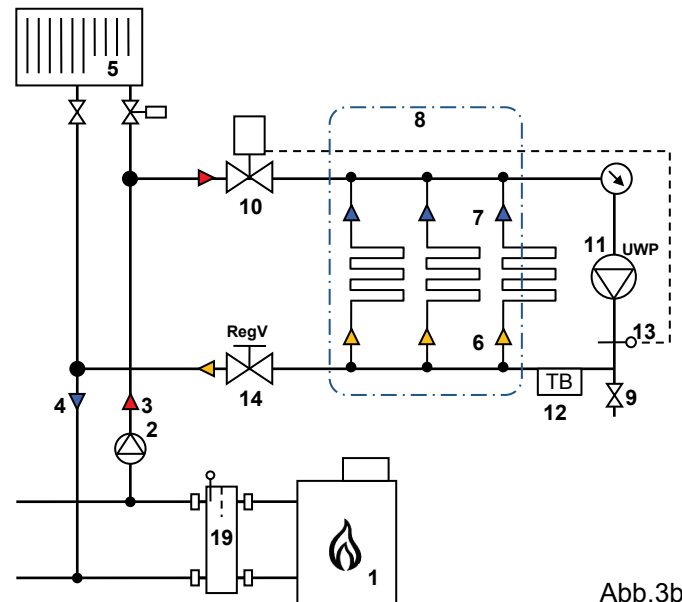


Abb.3b

- |   |                                      |    |   |
|---|--------------------------------------|----|---|
| 1 | Wärmeerzeuger                        | 9  | Füll-/Entleerhahn (KFE)                   |
| 2 | Primär Pumpe Kessel-/Heizkörperkreis | 10 | 2-Wege-Einspritzventil mit Thermostatkopf |
| 3 | Kessel-/Heizkörperkreis Vorlauf      | 11 | Umwälzpumpe FH                            |
| 4 | Kessel-/Heizkörperkreis Rücklauf     | 12 | Temperaturbegrenzer (optional)            |
| 5 | Heizkörper / Radiator                | 13 | Vorlauf-Temperaturfühler FH               |
| 6 | FH Vorlauf                           | 14 | Regulierventil                            |
| 7 | FH Rücklauf                          | 19 | Hydraulische Weiche                       |
| 8 | Heizkreisverteiler (HKV)             |    |   |

## 5. MONTAGE UND ELEKTRISCHER ANSCHLUSS

### 5.1. MONTAGE DES FESTWERTREGELSETS

Das Festwertregelset ist zur direkten Montage an einen Heizkreisverteiler mit 1" IG oder flachdichtenden 1" AG und einem Achsmaß von 210 mm konzipiert.

Bei der Montage muss darauf geachtet werden, dass das Kabel von Pumpe und Temperaturbegrenzer sowie das Fühler-Kapillarrohr nicht beschädigt oder geknickt werden. Ebenso darf keine Zugspannung an den Kabeln auftreten. Auf richtigen Anschluss von Vorlauf und Rücklauf ist zu achten (Abb.2 und Abb.3).

### 5.2. ELEKTRISCHER ANSCHLUSS

Alle elektrischen Anschlüsse sind vom autorisierten Fachmann nach den örtlich geltenden Elektro-Installationsvorschriften auszuführen. Die elektrischen Leitungen dürfen keine heißen Teile berühren.

In der Regel sind die Pumpe sowie ein optionaler Temperaturbegrenzer bereits werkseitig verkabelt. Lediglich die Spannungsversorgung muss bauseitig hergestellt werden (Abb.4).

Damit die Pumpe nur läuft wenn Wärmebedarf besteht, empfiehlt der Hersteller, die Pumpe an ein Pumpenrelais (z.B. Pumpenlogik eines elektrischen Regelverteilers, der auch die Stellantriebe steuert) anzuschließen. Alternativ die Pumpe mittels Zeitschaltuhr betreiben.

➔ Weitere Hinweise zum Elektrischen Anschluss befinden sich in der MuB der Pumpe sowie des optionalen TB.

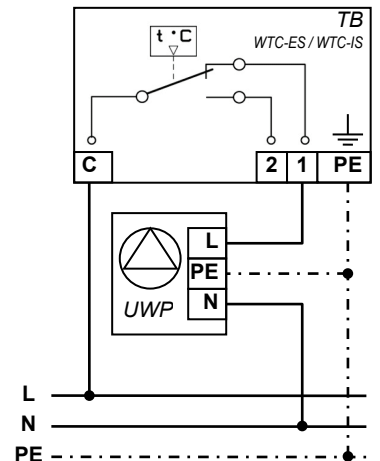


Abb.4

### 5.3. TEMPERATURBEGRENZER

Im Störfall schaltet der TB die Umwälzpumpe ab und vermeidet so eine Überhitzung der Flächenheizung. Um ungewolltes Ansprechen zu vermeiden, ist die Temperatur am TB einige Grade über der gewünschten Vorlauftemperatur einzustellen. Die praxisübliche Maximaltemperatur liegt bei ca. 55 °C. Das entspricht der Werkseinstellung des TB. Bei Bedarf muss diese Maximaltemperatur den örtlichen Gegebenheiten angepasst werden. ➔ 6.2

Wenn alle Heizkreise mit Stellantrieben bestückt sind und kein Pumpenrelais verwendet wird, sollte der TB am Vorlauf des Heizkreisverteilers gemäß Position A montiert werden.

Sofern durch die bauseitigen Platzverhältnisse – beispielsweise Einbau in einem Verteilerschrank – dafür keine ausreichende Einbautiefe zur Verfügung steht, kann der Temperaturbegrenzer auch an Position B angebracht werden. Alternativ erfolgt die Befestigung am Rücklaufsammler des Verteilers nach Position C, wobei die Einstellung der zulässigen Maximaltemperatur dann mindestens um den Wert der Temperaturspreizung zwischen Vorlauf und Rücklauf reduziert werden sollte.

Beispiel: Einstellung am TB 55 °C; Spreizung: 6 K; Einstellung TB auf max. 49 °C (eher einige °K weniger).

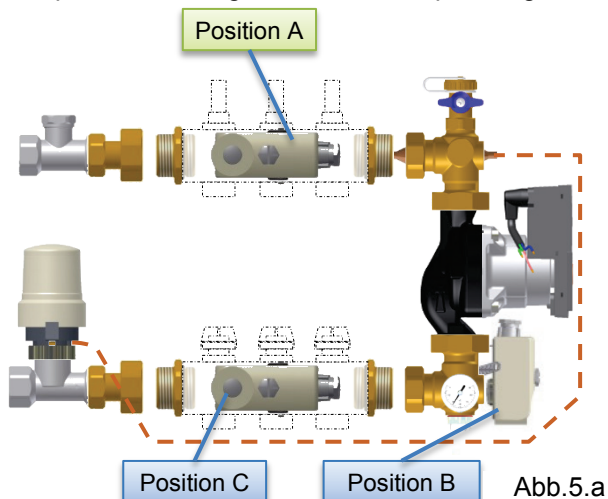


Abb.5.a

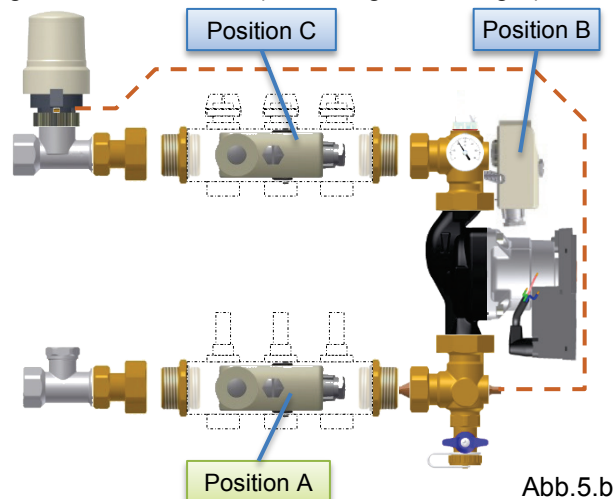


Abb.5.b

## 6. INBETRIEBNAHME

### 6.1. EINSTELLEN DER FH-VORLAUFTEMPERATUR

Die Vorlauftemperatur kann stufenlos zwischen 20 und 70 °C eingestellt werden. Das Einstell-Handrad des Thermostatkopfs ist mit einer Skalierung 1 - 7 versehen (Abb.6\_A). Die jeweilige Solltemperatur bitte aus der Tabelle (Abb.6) entnehmen.

### 6.2. BEGRENZUNG FH-VORLAUFTEMPERATUR

In der Regel werden für Flächenheizungen keine Vorlauftemperaturen höher als 50 °C verwendet. Die Systemtemperatur ist oft deutlich geringer als der einstellbare Maximalwert des Thermostatkopfs. Um Schäden an der Fußbodenkonstruktion durch Übertemperatur zu vermeiden, kann der Vorlauftemperatur-Sollwert am Thermostatkopf begrenzt und arretiert werden.

Dazu zunächst den Sollwert einstellen und bei laufendem Betrieb der Flächenheizung über das Thermometer überprüfen. Ist dieser korrekt, dann jeweils eine der Arretierungen (Abb.6\_B) direkt vor und hinter dem Markierungspfeil (Abb.6\_C) platzieren.

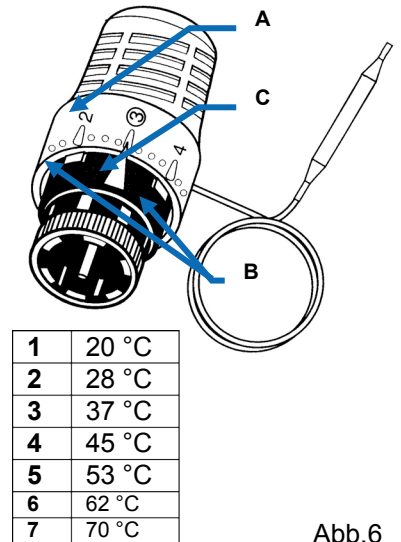


Abb.6

Ferner kann der Sollwert durch eine Verstellsicherung (Zubehör: SE 148 GA) vor ungewollter Betätigung geschützt werden. Diese kann optional bereits im Lieferzustand enthalten und montiert sein. Die Einstellbarkeit ist dann bereits auf die Skalenwerte 1 - 5 begrenzt. Die Verstellsicherung kann gegen unbefugten Zugriff gesichert werden.

### 6.3. EINSTELLEN DES REGUIERVENTILS (RÜCKLAUFVERSCHRAUBUNG)

Das Festwertregelset wird mit voll geöffnetem Regulierventil (H) ausgeliefert.

#### Richtwerte für die Einstellung:

Heizfläche [m <sup>2</sup> ]	Wärmeleistung [kW]	Anzahl Heizkreise	Regulierventil [Umdrehungen geöffnet]
< 20	< 1,8	2	1,5
20...40	1,8...3,6	4	1,5
40...60	3,6... 5,4	6	2,0
60...80	5,4...7,2	8	2,5
80...100	7,2...9,0	10	3,5
100...120	9,0...10,8	12	Maximum

Wird die Sollwerttemperatur im FH Vorlauf bei maximalem Wärmebedarf (Volllast) nicht erreicht, so wird die Rücklaufverschraubung in kleinen Schritten geöffnet bis sich der Sollwert einstellt!

## 7. FUNKTIONSWEISE DES FESTWERTREGELSET

Das Einspritzventil des Festwertregelsets ist als Proportionalregler konzipiert und wird über einen Thermostatkopf mit Kapillarrohr und Fühlerelement am Heizkreis-Vorlauf gesteuert. Abweichungen vom Sollwert bewirken unverzüglich eine Ventilhub-Änderung, so dass sich entsprechend die Menge des aus dem Kesselkreis eingespritzten heißen Wassers ändert. Die eingespritzte Wassermenge vermischt sich mit dem Rücklaufwasser aus dem Heizkreis und hält so die Vorlauftemperatur in einem engen Temperaturbereich konstant.

## 8. TECHNISCHE DATEN / WERKSTOFFE

Zulässige Umgebungstemperatur:	0...40 °C <sup>1)</sup>
Zulässige Medien Betriebstemperatur:	0...90 °C <sup>1)</sup>
Max. Betriebsdruck:	6 bar
Regelbereich Vorlauftemperatur:	20 .. 50 °C / 20...70 °C <sup>2)</sup>
Nennwärmeleistung:	ca. 10 kW <sup>3)</sup>
Betriebsspannung:	230 V – 50 Hz
Armaturen:	Messing Ms 58
Kunststoffe:	schlagzäh und temperaturfest
Flachdichtungen:	AFM 34 bzw. EPDM
O-Ringe:	EPDM

1) Angaben der Pumpenbeschreibung bzw. MuB sind zusätzlich zu beachten

2) Der Einstellbereich der Vorlauftemperatur lässt sich durch eine Verstellsicherung (Zubehör: SE 148 GA) vor ungewollter Betätigung schützen.

3) Zur Erzielung der Nennwärmeleistung sollte die Druckdifferenz Primärkreis (Wärmeerzeuger-/ Heizkörperkreis) zum Sekundärkreis (Flächenheizung) minimal 150 mbar betragen. Die Temperaturdifferenz Vorlauf primär zu Vorlauf sekundär sollte min. 15 K betragen.

## 9. ABHILFE BEI STÖRUNGEN

X.	STÖRUNG	
X.X	Mögliche Ursache	Abhilfe
<b>1.</b>	<b>FH-HEIZKREISE WERDEN NICHT WARM</b>	
<b>1.1</b>	Temperaturbegrenzer (TB) schaltet die Pumpe der Regelstation ab. <u>Grund:</u> TB zu tief eingestellt.	TB ca. 10 K höher als die FBH-Vorlauftemperatur einstellen. ⚠ Die zulässige FBH-Höchsttemperatur beachten! ⚠ Die Schaltdifferenz des TB beträgt ca. 5 K. 🔧 Die Regelstation ist schneller wieder betriebsbereit, wenn der TB zur Abkühlung auf Einschalttemperatur kurz abgenommen wird.
<b>1.2</b>	TB schaltet Pumpe der Regelstation ab. <u>Grund:</u> Die Pumpe bleibt trotz geschlossener FBH-Heizkreise eingeschaltet. Das Wasser innerhalb der Regelstation erwärmt sich durch die Abwärme der Pumpe. Der TB schaltet bei Erreichen der Maximaltemperatur die Pumpe ab!	TB von der Regelstation abnehmen und am Heizkreisverteiler Vorlauf gegebenenfalls auch am Rücklauf montieren.  Elektrischen Regelverteiler mit Pumpenlogik (Relais) verwenden. Die Pumpenlogik sorgt dafür, dass die Pumpe nur läuft, wenn mindestens ein FBH-Heizkreis geöffnet ist.
<b>1.3</b>	Die Pumpe ist an einen Raumthermostat oder Elektrischen Regelverteiler angeschlossen. Schließen alle Stellantriebe, schaltet die Pumpe ab. Bei längerem Stillstand kühlt der FBH-Vorlauf ab. Der Regler veranlasst deshalb, das 3-Wege-Mischventil zu öffnen. Heißes Wasser wird vom Primärkreis eingespritzt. Dadurch erfolgt Aufheizung der Regelstation. Bei Erreichen der Maximaltemperatur des TB öffnet der Kontakt. Die Pumpe schaltet nicht wieder ein.	TB von der Kompakt-Regelstation abnehmen und am Heizkreisverteiler Vorlauf ggf. auch am Rücklauf montieren. → 1.1
<b>1.4</b>	Die Differenz der Kessel-Vorlauftemperatur zur gewünschten FBH-Vorlauftemperatur ist zu gering für die vorhandene Heizlast.	Kessel-Vorlauftemperatur am Kessel höher einstellen. Bei maximalem Leistungsbedarf der FBH-Heizkreise muss die Vorlauftemperatur des Heizkessel mindestens 15 °C höher als die gewünschte FBH-Vorlauftemperatur sein !
<b>1.5</b>	Betriebsweise Pumpe: Differenzdruck variabel ( $\Delta p-v$ ). Speziell bei kleinen Heizflächen, wenig geöffneten Heizkreisen, geringem Teillastbetrieb regelt die Pumpe den Differenzdruck herunter. In Folge werden die Heizkreise nicht ausreichend versorgt.	Die Pumpe entweder in konstanter Drehzahl oder in Betriebsweise Differenzdruck konstant ( $\Delta p-c$ ) betreiben. → Weitere Hinweise dazu in der MuB der Pumpe
	→ 2.1 / 2.2 / 2.3 / 2.4	
<b>2.</b>	<b>FBH-VORLAUFTEMPERATUR LÄSST SICH NICHT AUF DEN GEWÜNSCHTEN WERT EINSTELLEN ODER DIE VORLAUFTEMPERATUR SCHWANKT SEHR STARK</b>	
<b>2.1</b>	Vor- und Rücklauf der Regelstation sind vertauscht angeschlossen	Alle Anschlüsse der Regelstation auf korrekten Anschluss überprüfen. → Abb.2 und 3
<b>2.2</b>	Die Förderhöhe / Pumpenstufe der Pumpe ist zu tief eingestellt.	Drehzahl bzw. Förderhöhe / Pumpenstufe der Pumpe erhöhen.
<b>2.3</b>	Die Heizlast ist zu groß für die Regelstation d.h. der Wärmeverbrauch übersteigt die Nennleistung der Regelstation. Dieser Zustand kann z.B. temporär beim Aufheizen eines "kalten" Fußbodens eintreten.	Maximalen Wärmebedarf feststellen und mit der Nennleistung vergleichen. Evtl. müssen die Heizkreise auf eine zweite Regelstation mit entsprechendem Heizkreisverteiler aufgeteilt werden. Liegt die Ursache im erstmaligen Aufheizen einer Fußbodenheizung, kann eine normale Funktion nach der Aufheizphase (nach 2 – 3 Tagen) noch eintreten. Dies ist insbesondere bei Betrieb an der oberen Nennleistung der Fall.
<b>2.4</b>	Der Thermostatkopf ist defekt	Thermostatkopf tauschen.
	→ 1.4 / 1.5	