

SERVOMOTOR CLASSIC EVO2-WK

LVD 2014/35/EU
EMC 2014/30/EU
RoHS 2011/65/EU



Type Approved
Safety
Regular Production
Surveillance

www.tuv.com
ID 1111218692

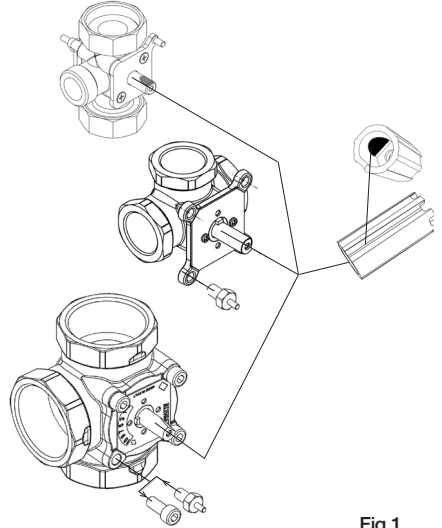


Fig.1

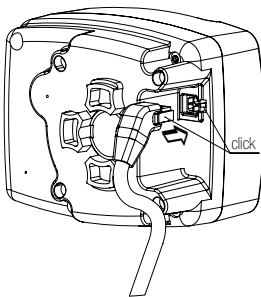


Fig.2

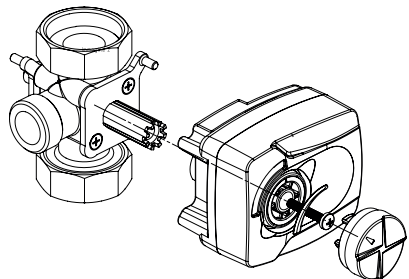


Fig.3

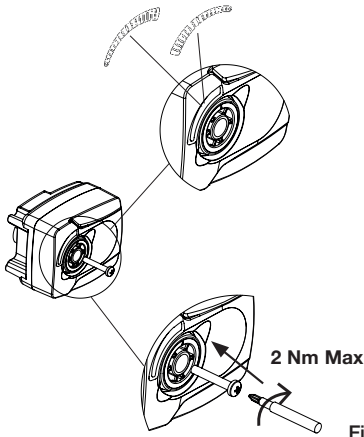


Fig.4

Electrical connections

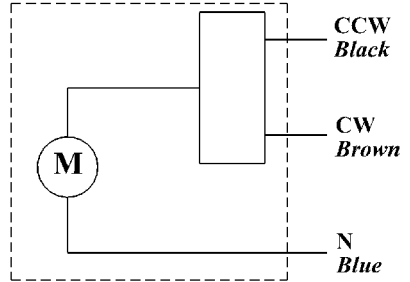
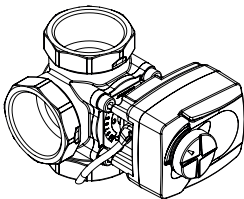


Fig.5

Automatic mode



Manual mode

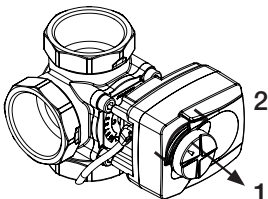


Fig.6

Mounting positions

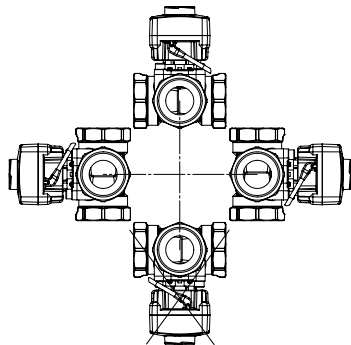
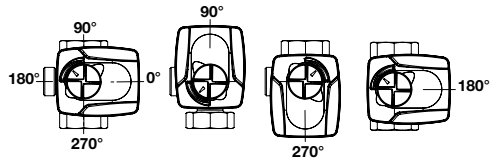


Fig.7

The descriptions and photographs contained in this product specification sheet are supplied by way of information only and are not binding. Watts Industries reserves the right to carry out any technical and design improvements to its products without prior notice. Warranty: All sales and contracts for sale are expressly conditioned on the buyer's assent to Watts terms and conditions found on its website at www.wattswater.eu Watts hereby objects to any term, different from or additional to Watts terms, contained in any buyer communication in any form, unless agreed to in a writing signed by an officer of Watts.



UK

Waste disposal of electrical and electronic equipment (WEEE)

Pursuant to Italian Legislative Decree no. 49 of 14 March 2014, implementing Directive 2012/19/EU on waste electrical and electronic equipment (WEEE). The crossed-out wheeled bin symbol indicates that the product must be collected separately from other waste at the end of its useful life. The user must contact the supplier/wholesaler or the local authority to deliver equipment at the end of its useful life to the designated separate collection facilities for electrical and electronic equipment. Proper separate collection of disused WEEE to be sent for recycling, treatment and environmentally sound disposal helps to avoid possible negative effects on the environment and on health and facilitates recycling of the materials that make up the equipment. For the management of the recovery and disposal of household appliances. Illegal disposal of the product by the user is punishable by administrative penalties under applicable legislation.



IT

Smaltimento rifiuti apparecchiature elettriche ed elettroniche (RAEE)

Ai sensi del Decr. Legisl. 14 Marzo 2014, n. 49 in attuazione delle Direttiva 2012/19/UE, sullo smaltimento dei rifiuti di apparecchiature elettriche ed elettroniche. Il simbolo del cassonetto barrato indica che il prodotto alla fine della propria vita utile deve essere raccolto separatamente dagli altri rifiuti. L'utente dovrà contattare il fornitore/venditore o le autorità locali per consegnare l'apparecchiatura giunta a fine vita agli idonei centri di raccolta differenziata dei rifiuti elettronici ed elettrotecnici. L'adeguata raccolta differenziata per l'avvio successivo dell'apparecchiatura dismessa al riciclaggio, al trattamento e allo smaltimento ambientalmente compatibile contribuisce a evitare possibili effetti negativi sull'ambiente e sulla salute e favorisce il riciclo dei materiali di cui è composta l'apparecchiatura. Lo smaltimento abusivo del prodotto da parte dell'utente comporta l'applicazione di sanzioni amministrative previste dalla normativa vigente.



FR

Élimination des déchets d'équipements électriques et électroniques (DEEE)

conformément au décret législatif du 14 Mars 2014, n° 49 en application de la Directive 2012/19/UE sur l'élimination des déchets d'équipements électriques et électroniques. Le symbole de la poubelle barrée indique que le produit à la fin de sa vie utile doit être collecté séparément des autres déchets. L'utilisateur devra contacter le fournisseur/détaillant ou les autorités locales déposer l'appareil arrivé en fin de vie dans un centre autorisé pour la collecte séparée des déchets électriques et électroniques. La collecte séparée adéquate pour l'envoi successif de l'appareil hors service à un centre de recyclage, traitement ou élimination écocpatible contribue à éviter le risque d'effets nuisibles pour l'environnement et la santé humaine et favorise le recyclage des matériaux dont est composé l'équipement. L'élimination abusive du produit de la part de l'utilisateur comporte l'application des sanctions administratives prévues par les lois en vigueur.



E

Eliminación de residuos de aparatos eléctricos y electrónicos (RAEE)

de conformidad con el Decreto Legislativo italiano n° 49 de 14 de marzo de 2014, en aplicación de la Directiva 2012/19/UE, sobre la eliminación de residuos de aparatos eléctricos y electrónicos. El símbolo del contenedor de basura tachado con un asa indica que el producto, al final de su vida útil, debe recogerse por separado de otros residuos. El usuario tendrá que contactar al proveedor/distribuidor o las autoridades locales competentes para entregar el aparato, al final de su vida útil, a las instalaciones de recogida selectiva de residuos electrónicos y electrotrónicos. Una recogida selectiva adecuada facilita el posterior reciclado, tratamiento y eliminación compatible con el medio ambiente del aparato en desuso evitando posibles efectos negativos sobre el propio medio ambiente y la salud y favoreciendo el reciclaje de los materiales que componen el aparato. La eliminación legal del producto por parte del usuario implica la aplicación de las sanciones administrativas previstas por la normativa vigente.



DK

Bortskaffelse af affald af elektrisk og elektronisk udstyr (WEEE)

i henhold til lovkædet nr. 49 af 14. marts 2014, til gennemførelse af direktiv 2012/19/EU om bortskaffelse af affald af elektrisk og elektronisk udstyr. Symbolet med et kryds over affaldsspanden angiver, at produktet efter endt levetid skal indsamles særskilt fra andet husholdningsaffald. Brugeren skal kontakte leverandøren/forhandleren eller de lokale myndigheder indlevere det brugte apparat til genbrugsstationer, der tager imod affald af elektrisk og elektronisk udstyr. En korrekt særskilt indsamling medvirker til en korrekt genvinning og til en bæredygtig behandling og bortskaffelse af denne type affald og forebygger mulige negative påvirkninger af miljøet og menneskers sundhed. Samtidig fremmer den genanvendelsen af de forskellige materialer, som apparaturet består af. Brugers ukorrekte bortskaffelse af produktet kan medføre både i henhold til gældende lovbestemmelser.



NL

Verwijdering van afgedankte elektrische en elektronische apparatuur (AEEA)

in overeenstemming met het Italiaanse wetsbesluit 14 maart 2014, nr. 49 ter uitvoering van Richtlijn 2012/19/EU, betreffende de inzameling en verwerking van afgedankte elektrische en elektronische apparatuur. Het symbool van de doorgestreepte afvalbak geeft aan dat het product, wanneer het wordt afgedankt, niet met het huisvuil mag worden aangeboden. De gebruiker dient contact opnemen met de leverancier/verkoper of lokale autoriteiten te afgedankte apparatuur naar geschikte centra voor gescheiden inzameling van elektrische en elektronische apparatuur te brengen. Een correcte gescheiden inzameling die gericht is op de recycling van de afgedankte apparatuur en die een milieuvriendelijke verwerking en verwijdering mogelijk maakt, draagt ertoe bij mogelijk negatieve effecten op het milieu en de gezondheid te voorkomen en bevordert de recycling van de materialen waaruit het apparaat bestaat. Bij ongeoorloofde afvalverwijdering door de gebruiker kunnen in overeenstemming met de geldende wetgeving administratieve sancties worden opgelegd.



PL

Zużyty sprzęt elektryczny i elektroniczny (WEEE)

zgodnie Dekr. z mocą ustawy nr 49 z 14 marca 2014, wdrażającym Dyrektywę 2012/19/UE, w sprawie zużytego sprzętu elektrycznego i elektronicznego. Symbol przekreślonego kosza na śmieci wskazuje, że po zakończeniu żywotności produktu nie wolno go wyrzucać łącznie z innymi odpadami. Użytkownik musi skontaktować się z dostawcą/sprzedawcą lub władzami przekazując zużyty sprzęt do odpowiednich ośrodków zbiórki selektywnej zużytego sprzętu elektrycznego i elektronicznego. Stosowna zróżnicowana segregacja przeprowadzona w celu późniejszego skierowania sprzętu do recyklingu, obróbki lub utylizacji przyczyniając się zarówno do uniknięcia negatywnych skutków dla środowiska naturalnego jak i sprzyjającą ponownemu zastosowaniu i/lub recyklingowi materiałów, których jest zbudowany sprzęt. Nielegalna utylizacja produktu przez użytkownika spowoduje zastosowanie sankcji administracyjnych przewidzianych przez obowiązujące przepisy.



RUS

Утилизация электрического и электронного оборудования (ОЭЭО)

в соответствии с декретом-законом №49 от 14 марта 2014 года, в рамках внедрения Европейской Директивы 2012/19/ЕU об утилизации электрического и электронного оборудования. Символ перечеркнутого мусорного контейнера указывает на то, что изделие по окончании своего срока службы должно утилизироваться/сжигаться отдельно от других отходов. По этой причине пользователь должен связаться с производителем/дистрибутором для того чтобы доставить отработанный прибор в центр раздельного сбора электронных и электрических отходов. Надлежащий раздельный сбор отходов с последующей отработкой отработавшего оборудования на переработку, обработку и экологичную утилизацию позволяет избежать возможного негативного воздействия на окружающую среду и на здоровье людей, а также способствует переработке материалов, из которых изготовлено оборудование. Незаконная утилизация отработавшего прибора пользователем влечет за собой административные санкции, предусмотренные действующим законодательством.



DE

Entsorgung von Elektro- und Elektronikgeräten (EAG)

gemäß dem gesetzvertretenden Dekret Nr. 49 vom 14. März 2014 zur Umsetzung der Richtlinie 2012/19/EU über die Entsorgung von Elektro- und Elektronikgeräten (EAG). Das Symbol der durchgestrichenen Mülltonne weist darauf hin, dass das Produkt am Ende seiner Nutzungsdauer getrennt von den anderen Abfällen entsorgt werden muss. Nach Beendigung der Nutzungsdauer muss sich mit dem Lieferanten/ Einzelhändler oder die Ortsbehörden in Verbindung setzen der Benutzer das Produkt einer geeigneten Sammelstelle für Elektro- und Elektronikgeräte übergeben. Die getrennte Sammlung der Altgeräte zur späteren Verwertung, Aufbereitung und umweltgerechten Entsorgung trägt zur Vermeidung möglicher negativer Auswirkungen auf die Umwelt und die menschliche Gesundheit bei und fördert das Recycling von Materialien, aus denen sie bestehen. Die unsachgemäße Entsorgung des Produkts durch den Benutzer wird mit Verwaltungsstrafen gemäß den geltenden gesetzlichen Bestimmungen geahndet.

Guarantee

UK

Watts products are thoroughly tested. The said guarantee covers solely replacement or – at the full sole discretion of WATTS - repair, free of charge, of those components of the goods supplied which in the sole view of Watts present proven manufacturing defects. The period of limitation for claims based on defects and defects in title is two years from delivery/the passage of risk. This warranty excludes any damage due to normal product usage or friction and does not include any modified or unauthorized repair for which Watts will not accept any request for damage (either direct or indirect) compensation (for full details see our website). All sales subject to the Watts terms to be found on www.wattswater.eu

Garanzia

IT

Tutti i prodotti Watts sono accuratamente collaudati in stabilimento. La garanzia copre esclusivamente la sostituzione oppure, a discrezione esclusiva di Watts, la riparazione gratuita delle parti componenti la merce fornita che, a insindacabile parere di Watts, risultassero difettose all'origine per comprovati vizi di fabbricazione. Il termine di prescrizione per la presentazione di reclami in garanzia per difetti o per vizi del titolo di proprietà è di due anni a decorrere dalla data della consegna/dal trasferimento del rischio relativo alle merci in capo all'acquirente. La presente garanzia esclude i danni derivanti dal normale logorio o attrito e non si applica a parti eventualmente modificate o riparate dal cliente senza la preventiva autorizzazione di Watts, rispetto alle quali Watts non accetterà alcuna richiesta di risarcimento per danni, diretti o indiretti (consultare il nostro sito web per informazioni dettagliate al riguardo). Tutte le vendite di prodotti si intendono soggette alle condizioni generali di vendita di Watts, pubblicate sul sito www.wattswater.eu

Garantie

FR

Tous les produits Watts sont soigneusement testés. La garantie couvre exclusivement le remplacement ou bien, à la discrétion exclusive de Watts, la réparation gratuite des parties composant la marchandise fournie qui, sur avis sans appel de Watts, se révèle défectueuse à l'origine pour des vices de fabrication attestés. Le délai de prescription pour la présentation de réclamations sous garantie pour défauts ou pour vices juridiques est de deux années à compter de la date de la livraison/du transfert du risque relatif aux marchandises à l'acheteur. La présente garantie exclut les dommages dérivant de l'usure normale ou de frictions et ne s'applique pas aux parties éventuellement modifiées ou réparées par le client sans l'autorisation préalable de Watts, et pour lesquelles Watts n'acceptera aucune demande de dédommagement, que ce soit pour dommages directs ou indirects (consulter notre site web pour tout détail à ce sujet). Toutes les ventes de produits sont sujettes aux conditions générales de vente de Watts, publiées sur le site www.wattswater.eu

Garantía

E

Los productos Watts se someten a pruebas minuciosas. La garantía cubre únicamente la sustitución o - a total discreción de WATTS - la reparación gratuita de los componentes de los bienes suministrados que, a simple vista del personal encargado de WATTS, presenten defectos de fabricación comprobados. El plazo límite para las reclamaciones por defectos y vicios jurídicos es de dos años desde la entrega/transmisión del riesgo. Esta garantía no cubre los daños debidos al uso normal del producto o a desgaste por rozamiento y no incluye las reparaciones o modificaciones no autorizadas. En dichos casos Watts no aceptará ninguna solicitud de indemnización por daños directos o indirectos (para los detalles completos, véase nuestro sitio web). Todas las condiciones de venta de Watts están disponibles en el sitio web www.wattswater.eu

Garanti

DK

Watts produkter testes grundigt. Garantien dækker udelukkende udskiftning eller – efter Watts eget skøn – reparation, uden beregning, af de komponenter af de leverede varer der efter Watts vurdering er fundet at indeholde beviste produktionsfejl. Denne garanti for krav baseret på defekter, begrænses til en periode på to år fra levering / overgang af risiko. Denne garanti udelukker alle skader som følge af normal brug af produktet eller silage og den dækker ikke modificerede eller uautoriserede reparationer, for hvilke Watts ikke vil acceptere nogen krav om kompensation, direkte såvel som indirekte (for yderligere oplysninger se vores hjemmeside). Alt salg er omfattet af Watts samhandels betingelser der kan findes på www.wattswater.eu

Garantie

NL

Watts producten worden steeds grondig getest. De genoemde garantie heeft uitsluitend betrekking op vervanging of - naar eigen goeddunken van WATTS - kosteloze repareren van de onderdelen van de geleverde goederen indien die, volgens Watts, bewezen fabricage defecten aantonen. De garantie is geldig voor defecten die zich voordoen tot twee jaar na levering. Deze garantie is niet van toepassing voor schade als gevolg van normaal gebruik of slijtage, en in geval van productmodificatie of onbevoegde reparatie. In deze gevallen zal Watts dus niet ingaan op het verzoek tot schadevergoeding (direct of indirect - voor volledige details zie onze website). De Watts verkoopvoorwaarden zijn te vinden op www.wattswater.eu

Gwarancja

PL

Produkty spółki WATTS są poddawane szczegółowym testom. Rzeczona gwarancja obejmuje wyłącznie lub – według wyłącznego uznania spółki WATTS – nieodpłatną naprawę podzespołów dostarczonych wyrobów, które – według wyłącznej opinii spółki WATTS – wykazują uzasadnione defekty produkcyjne. Okres przedawnienia roszczeń z tytułu defektów i wad prawnych wynosi 24 miesiące od daty dostawy/przejścia ryzyka. Niniejsza gwarancja nie obejmuje szkód z tytułu standardowej eksploatacji lub zużycia produktu oraz nie obejmuje żadnych nieautoryzowanych modyfikacji bądź napraw, z tytułu których spółka WATTS nie przyjmie żadnych wniosków o odszkodowanie (pośrednie lub bezpośrednio – po szczegółowe informacje odwiedź naszą witrynę internetową). Każda transakcja sprzedaży podlega warunkom spółki WATTS, które są dostępne pod adresem www.wattswater.eu

Гарантия

RUS

Продукты компании Watts проходят тщательную проверку. Поэтому данная гарантия распространяется исключительно на замену или – по усмотрению WATTS – бесплатный ремонт, тех компонентов поставляемой продукции, которые по единственному представлению компании Watts, имеют доказанные производственные дефекты. Заявки на гарантийное обслуживание из-за дефектов или или порока собственности могут быть предъявлены в течение одного (2) года после доставки/перехода риска. Эта гарантия исключает любой ущерб, вызванный нормальным использованием или износом продукта, и не включает в себя какие-либо повреждение в результате изменений или несанкционированного ремонта продуктов, по которым любое требование о возмещении ущерба (прямое или косвенное) будет отвергнуто Watts. Все продажи осуществляются в соответствии с «Условиями Ведения бизнеса Watts», которые можно найти на сайте www.wattswater.eu

Garantie

DE

WATTS-Produkte werden umfassend geprüft. WATTS garantiert daher lediglich den Austausch oder – nach ausschließlichem Ermessen von WATTS – die kostenlose Reparatur derjenigen Komponenten der gelieferten Produkte, die nach Ansicht von WATTS nachweisliche Fertigungsfehler aufweisen. Gewährleistungsansprüche aufgrund von Mängeln oder Rechtsmängeln können innerhalb eines (2) Jahres ab Lieferung/Gefahrenübergang geltend gemacht werden. Von der Gewährleistung ausgeschlossen sind Schäden, die auf die übliche Produktnutzung oder Reibung zurückzuführen sind, sowie Schäden infolge von Veränderungen oder nicht autorisierten Reparaturen an den Produkten, für die WATTS jeglichen Anspruch auf Schadenersatz (direkt oder indirekt) zurückweist. (Für ausführliche Informationen verweisen wir auf unsere Website.) Sämtliche Lieferungen unterliegen den Allgemeinen Verkaufsbedingungen, die auf www.wattswater.eu zu finden sind.

Watts Industries Italia S.r.l.

Sede operativa: Via Brenno, 21 - 20853 Biassono (MB), Italia - Tel: +39 039 49.86.1 - Fax: +39 039 49.86.222

Sede legale: Frazione Gardolo, Via Vienna, 3 - 38121 Trento (TN), Italia - Cod. Fisc. 00743720153 - Partita IVA n° IT 01742290214

Società unipersonale del gruppo Watts Italy Holding Srl - soggetta a direzione e coordinamento ai sensi degli artt. 2497 e s.m.i. del C.C.