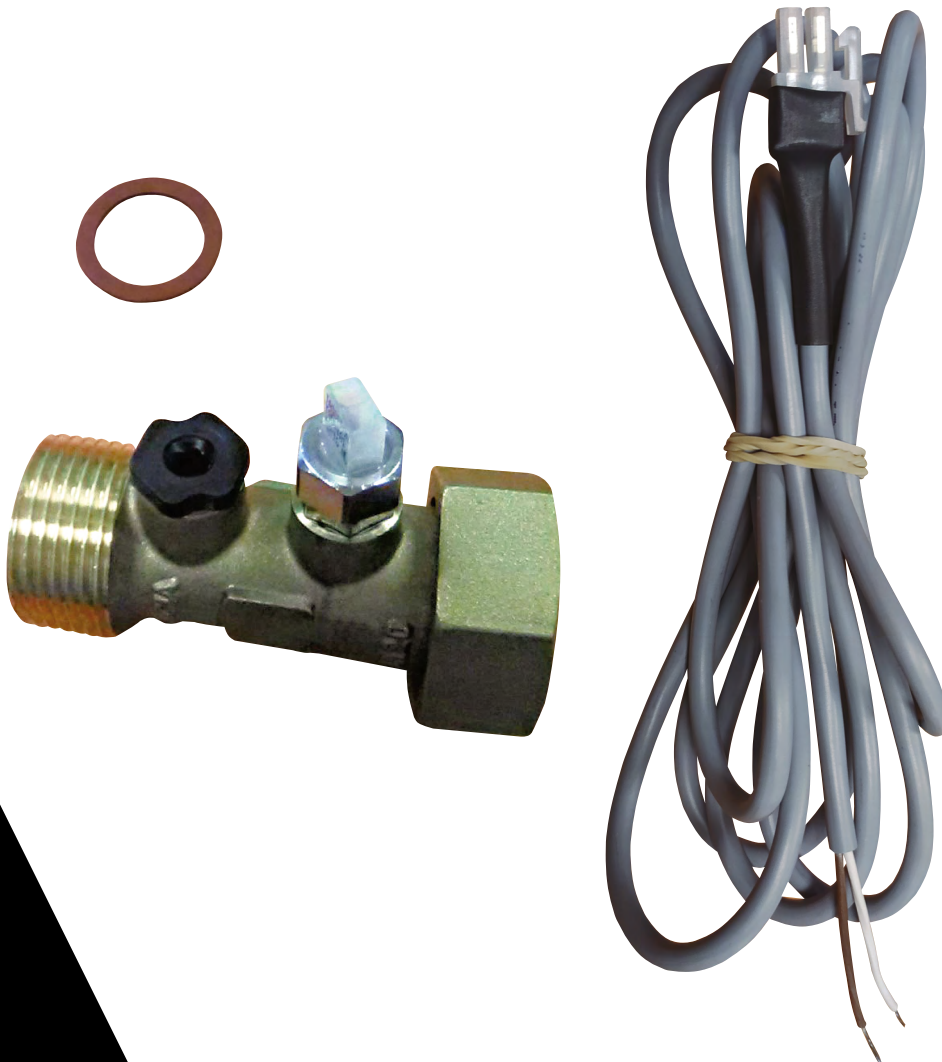


e-Ultramix sensor kit

Manuel d'installation

- Ⓡ **FR** Manuel d'Installation et d'Utilisation
- Ⓡ **EN** Installation and Operation Manual
- Ⓡ **IT** Manuale di Installazione e Uso
- Ⓡ **DK** Installations- og betjeningsvejledning



Contenu de la boîte

- ❶ Corps avec sonde NTC 10 K Ω
- ❷ Connectique
- ❸ Joint plat

Box contents

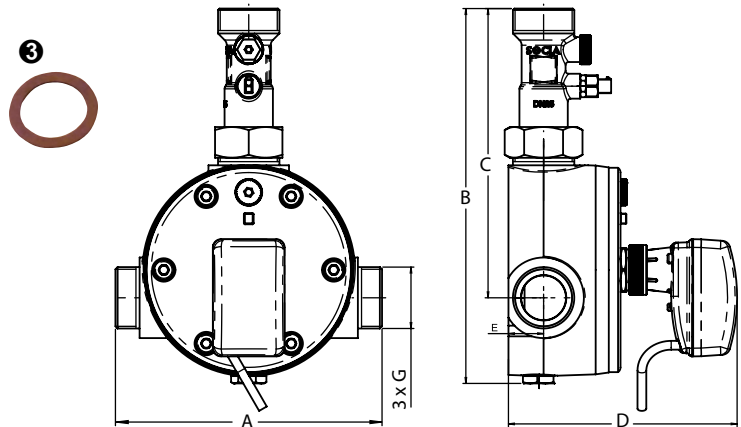
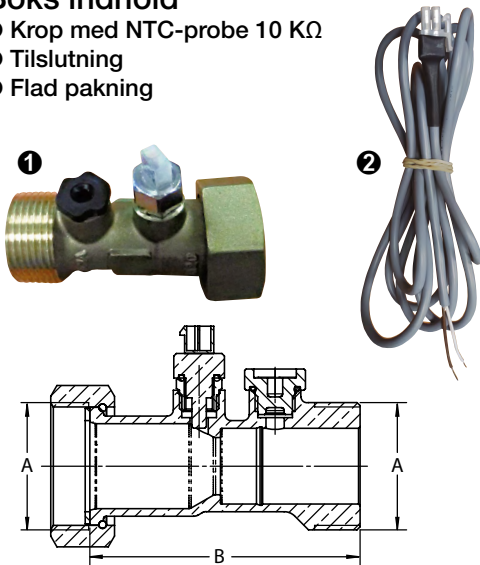
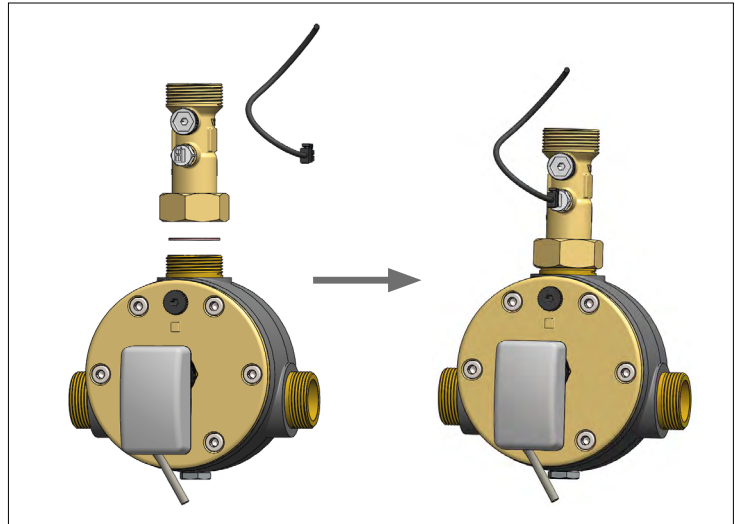
- ❶ Body with NTC sensor 10 K Ω
- ❷ Connection cable
- ❸ Flat gasket

Contenuto della confezione

- ❶ Corpo con sonda NTC 10 K Ω
- ❷ Connettività
- ❸ Guarnizione piatta

Boks indhold

- ❶ Krop med NTC-probe 10 K Ω
- ❷ Tilslutning
- ❸ Flad pakning



	A (mm)	B (mm)
22029700	G 3/4"	58
22029701	G 1"	81
22029702	G 1 1/4"	89
22029703	G 1 1/2"	100
22029704	G 2"	105

	TX91	TX92	TX93	TX94	TX95	TX96
A (mm)	117	117	144	182	218	242
B (mm)	184	184	230	256	298	326
C (mm)	141	141	177	198	231	251
D (mm)	134	134	141	156	171	181
E (mm)	19	19	23	24	36	36
G	3/4"	3/4"	1"	1 1/4"	1 1/2"	2"

« Les descriptions et photographies contenues dans cette fiche technique produit sont fournies « Le descrizioni e le fotografie contenute nel presente documento si intendono fornite a semplice
seulement à titre informatif et ne sont pas contractuelles. Watts Industries se réserve le droit titolo informativo e non impegnativo. Watts Industries si riserva il diritto di apportare, senza alcun
d'apporter toute modification technique ou esthétique à ses produits sans aucun avertissement preavviso, qualsiasi modifica tecnica ed estetica ai propri prodotti. Attenzione: tutte le condizioni
préalable. Garantie : toutes les ventes et les contrats de vente sont expressément conditionnés di vendita e i contratti sono espressamente subordinati all'accettazione da parte dell'acquirente
à l'acceptation par l'acheteur des conditions générales de vente Watts figurant sur son site web dei termini e delle condizioni Watts pubblicate sul sito www.wattswater.eu - Sin d'ora Watts
www.wattswater.eu - Watts s'oppose ainsi à toute autre modalité, différente ou additionnelle si oppone a qualsiasi condizione diversa o integrativa rispetto ai propri termini, contenuta in
des modalités Watts, quel que soit le support de communication de l'acheteur dans laquelle elle qualsivoglia comunicazione da parte dell'acquirente nononché espressamente firmata da un
est contenue ainsi que sa forme, à moins d'un accord écrit spécifique signé par un dirigeant rappresentante WATTS. »

« The descriptions and photographs contained in this product specification sheet are supplied « Produktbeskrivelser og fotos i denne prisliste er vejledende og ikke bindende.
way of information only and are not binding. Watts Industries reserves the right to carry out any Watts Industries forbeholder sig ret til uden varsel at indføre tekniske og designmæssige forbe-
technical and design improvements to its products without prior notice. Warranty: All sales and dringer til deres produkter.
contracts for sale are expressly conditioned on the buyer's consent to Watts terms and conditions Garanti: Al salg og alle samhandelsaftaler er udtrykkelig betinget af købers accept af Watts
found on its website at www.wattswater.eu - Watts hereby objects to any term, different from or betingelser og conditioner. Disse kan findes på hjemmesiden: www.wattswater.eu
additional to Watts terms, contained in any buyer communication in any form, unless agreed to Watts frasiger sig hermed alle conditioner, indeholdt i købers kommunikation i alle former, som
in a writing signed by an officer of Watts. » afviger fra eller ikke er indeholdt i Watts betingelser med mindre conditionen er aftalt og skriftligt
underskrevet af en Watts officer. »

WATTS®

WATTS INDUSTRIES France

1590 avenue d'Orange • SORGUES 84275 VEDENE • FRANCE

Tél. +33 (0)4 90 33 28 28 • Fax +33 (0)4 90 33 28 29/39

contact@wattswater.com • www.wattswater.fr