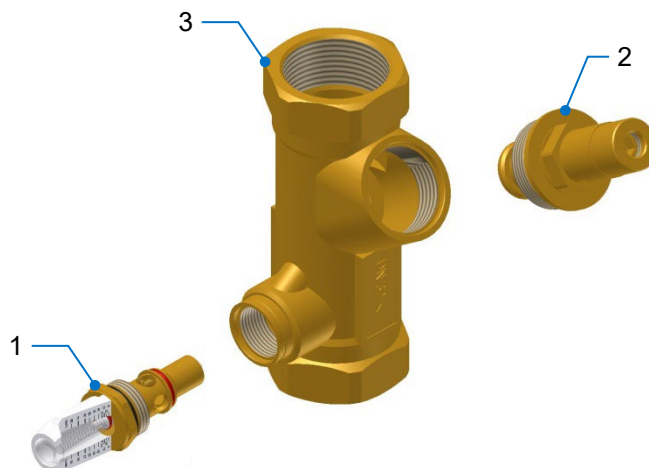
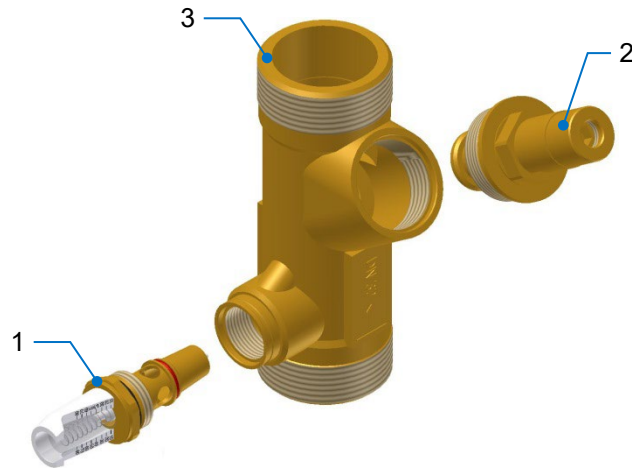


Item Nummer: 10010156, ..159, ..160, ..162
 Bezeichnung: Strangregulierventil WattFlow BP, Innengewinde Anschluss
Balancing valve WattFlow BP, female connection



Type	Pos.	Item Nr.	Bezeichnung	Typ	VPE
SRV-IG 5-50 L/min 1" IG 10010156	1	10083113	Durchflussmesser DFM22+ 5-50 <i>(flow meter)</i>	SV2	
	2	10026569	Regulierventil Einsatz <i>(control valve insert)</i>	CO	
	3	n.n.	Gehäuse <i>(valve body)</i>		
SRV-IG 10-80 L/min 1¼" IG 10010159	1	10086115	Durchflussmesser DFM22+ 10-80 <i>(flow meter)</i>	SV2	
	2	10026568	Regulierventil Einsatz <i>(control valve insert)</i>	CO	
	3	n.n.	Gehäuse <i>(valve body)</i>		
SRV-IG 15-120 L/min 1½" IG 10010160	1	10086116	Durchflussmesser DFM22+ 15-120 <i>(flow meter)</i>	SV2	
	2	10009776	Regulierventil Einsatz <i>(control valve insert)</i>	CO	
	3	n.n.	Gehäuse <i>(valve body)</i>		
SRV-IG 20-200 L/min 2" IG 10010162	1	10086117	Durchflussmesser DFM22+ 20-200 <i>(flow meter)</i>	SV2	
	2	10001283	Regulierventil Einsatz <i>(control valve insert)</i>	CO	
	3	n.n.	Gehäuse <i>(valve body)</i>		

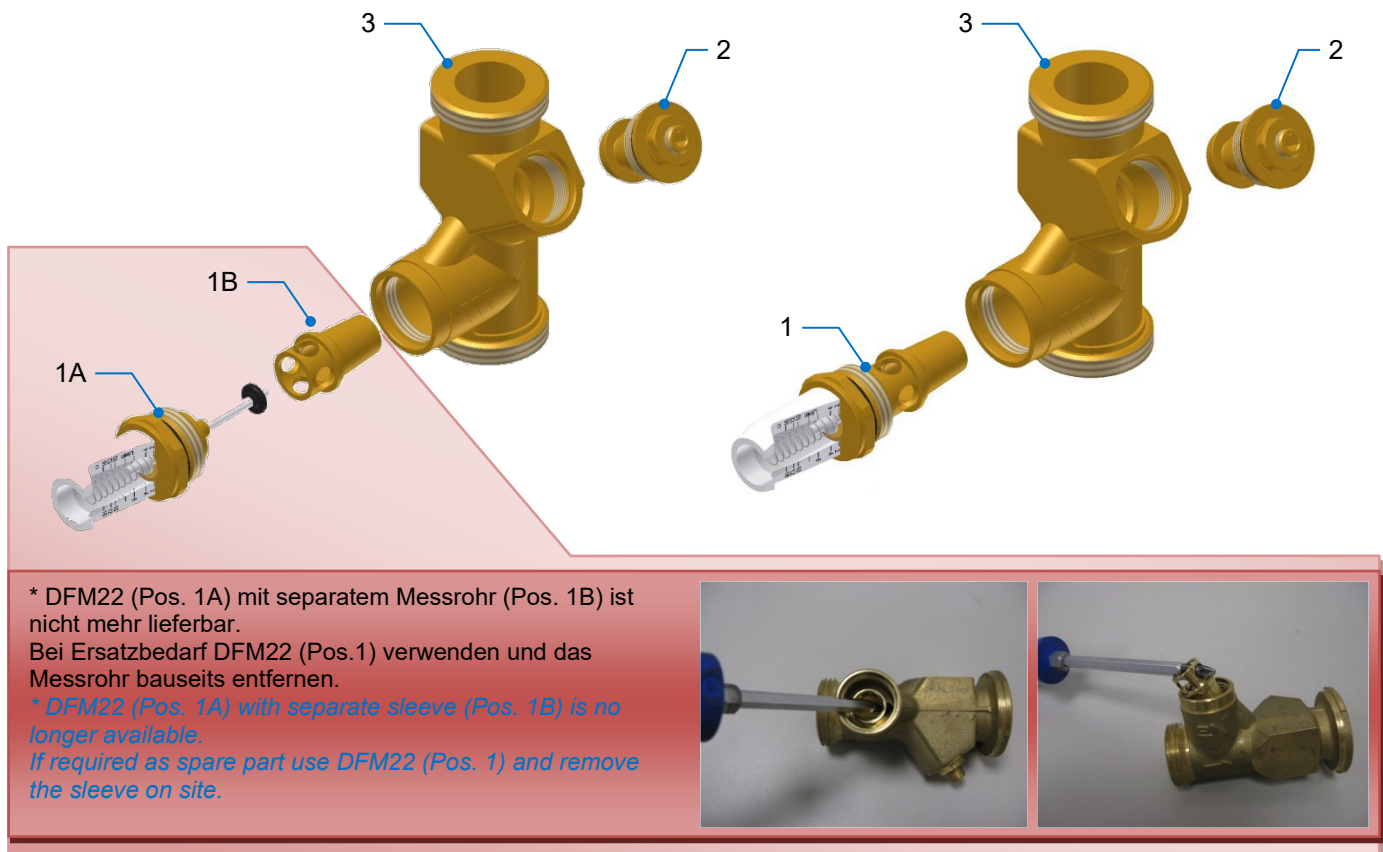
Item Nummer: 10010152, ..154
 Bezeichnung: Strangregulierventil WattFlow BP, Außengewinde Anschluss
Balancing valve WattFlow BP, male connection



Type	Pos.	Item Nr.	Bezeichnung	Typ	VPE
SRV-AG 5-50 L/min 1¼" AG 10010152	1	10083113	Durchflussmesser DFM22+ 5-50 <i>(flow meter)</i>	SV2	
	2	10026569	Regulierventil Einsatz <i>(control valve insert)</i>		
	3	n.n.	Gehäuse <i>(valve body)</i>		
SRV-AG 10-80 L/min 1½" AG	1	10086115	Durchflussmesser DFM22+ 10-80 <i>(flow meter)</i>	SV2	
	2	10026568	Regulierventil Einsatz <i>(control valve insert)</i>	CO	
	3	n.n.	Gehäuse <i>(valve body)</i>		

Item Nummer:

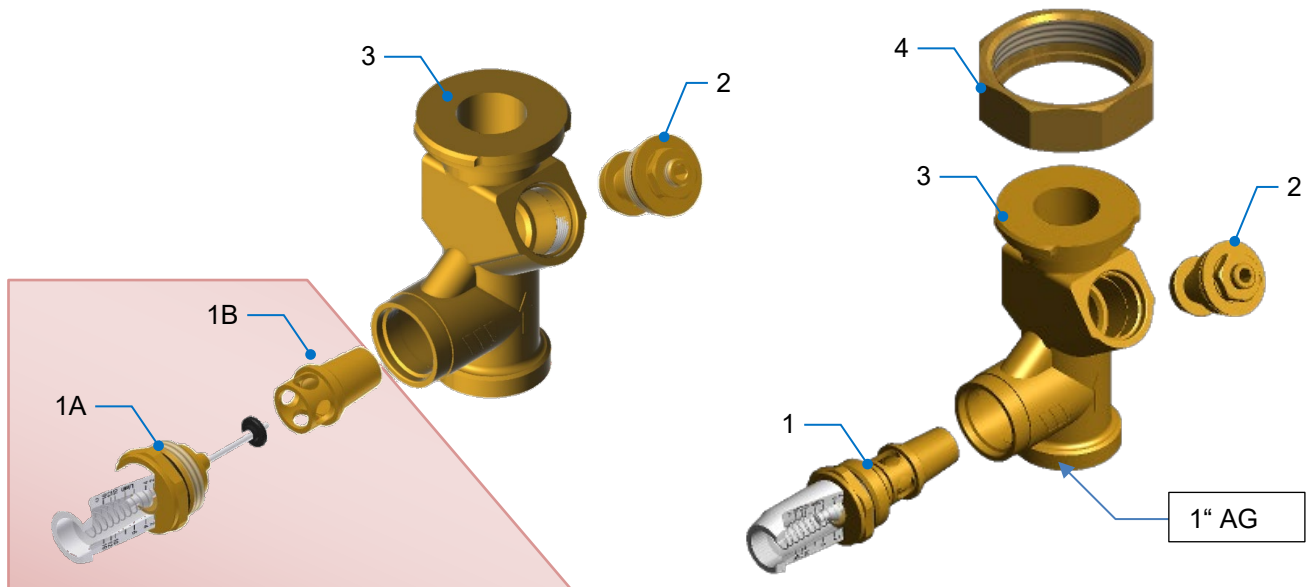
Bezeichnung:

Strangregulierventil WattFlow BP, Außengewinde Anschluss
Balancing valve WattFlow BP, male connection

Type	Pos.	Item Nr.	Bezeichnung	Typ	VPE
SRV-AG 0,5-7 L/min 1" AG	1	10086112	DFM22-M 0,5-7 LPM weiss Durchflussmesser / <i>flow meter</i>	SV2	1
	1A	*	Durchflussmesser DFM22 0,5-7 L/min <i>(flow meter)</i>		
	1B	*	Messrohr <i>(sleeve)</i>		
	2	10038088	Regulierventil Einsatz DRS-20-CW617N <i>(control valve insert)</i>	CO	
	3	n.n.	Gehäuse <i>(valve body)</i>		
SRV-AG 2-16 L/min 1" AG	1	10086113	DFM22-M 2-16 LPM weiss Durchflussmesser / <i>flow meter</i>	SV2	1
	1A	*	Durchflussmesser DFM22 2-16 L/min <i>(flow meter)</i>		
	1B	*	Messrohr <i>(sleeve)</i>		
	2	10038088	Regulierventil Einsatz DRS-20-CW617N <i>(control valve insert)</i>	CO	
	3	n.n.	Gehäuse <i>(valve body)</i>		
SRV-AG 4-36 L/min 1" AG	1	10086114	DFM22-M 4-36 LPM weiss Durchflussmesser / <i>flow meter</i>	SV2	1
	1A	*	Durchflussmesser DFM22 4-36 L/min <i>(flow meter)</i>		
	1B	*	Messrohr <i>(sleeve)</i>		
	2	10038088	Regulierventil Einsatz DRS-20-CW617N <i>(control valve insert)</i>	CO	
	3	n.n.	Gehäuse <i>(valve body)</i>		

Item Nummer:

Bezeichnung:

Strangregulierventil WattFlow BP, Überwurfmutter / Außengewinde Anschluss
Balancing valve WattFlow BP, union nut / male connection

* DFM22 (Pos. 1A) mit separatem Messrohr (Pos. 1B) ist nicht mehr lieferbar.
Bei Ersatzbedarf DFM22 (Pos.1) verwenden und das Messrohr bauseits entfernen.
* DFM22 (Pos. 1A) with separate sleeve (Pos. 1B) is no longer available.
If required as spare part use DFM22 (Pos. 1) and remove the sleeve on site.



Type	Pos.	Item Nr.	Bezeichnung	Typ	VPE
DRS-20 0,5-7 L/min 1 1/2" UM x 1" AG	1	10086112	DFM22-M 0,5-7 LPM weiss Durchflussmesser / <i>flow meter</i>	SV2	1
	1A	*	Durchflussmesser / <i>flow meter</i>		
	1B	*	Messrohr / (<i>sleeve</i>)		
	2	10038088	Regulierventil Einsatz DRS-20-CW617N (<i>control valve insert</i>)	CO	
	3	n.n.	Gehäuse / (<i>valve body</i>)		
DRS-20 2-16 L/min 1 1/2" UM x 1" AG	4		Überwurfmutter 1 1/2" / <i>union nut</i>		
	1	10086113	DFM22-M 2-16 LPM weiss Durchflussmesser / <i>flow meter</i>	SV2	1
	1A	*	Durchflussmesser / <i>flow meter</i>		
	1B	*	Messrohr / (<i>sleeve</i>)		
	2	10038088	Regulierventil Einsatz DRS-20-CW617N (<i>control valve insert</i>)	CO	
10010116: Komplettes Ventil mit Überwurfmutter 1 1/2", Durchflussmesser und Regulierventil	3	n.n.	Gehäuse / (<i>valve body</i>)		
	4		Überwurfmutter 1 1/2" / <i>union nut</i>		
	1	10086114	DFM22-M 4-36 LPM weiss Durchflussmesser / <i>flow meter</i>	SV2	1
	1A	*	Durchflussmesser / <i>flow meter</i>		
	1B	*	Messrohr / (<i>sleeve</i>)		
DRS-20 4-36 L/min 1 1/2" UM x 1" AG	2	10038088	Regulierventil Einsatz DRS-20-CW617N (<i>control valve insert</i>)	CO	
	3	n.n.	Gehäuse / (<i>valve body</i>)		
	4		Überwurfmutter 1 1/2" / <i>union nut</i>		