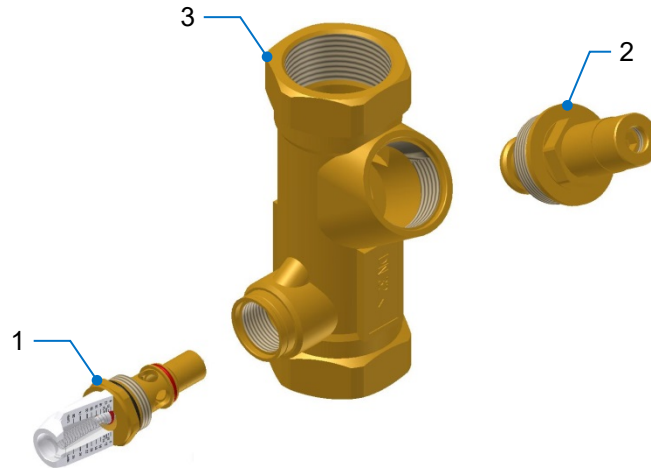


Ersatzteilliste

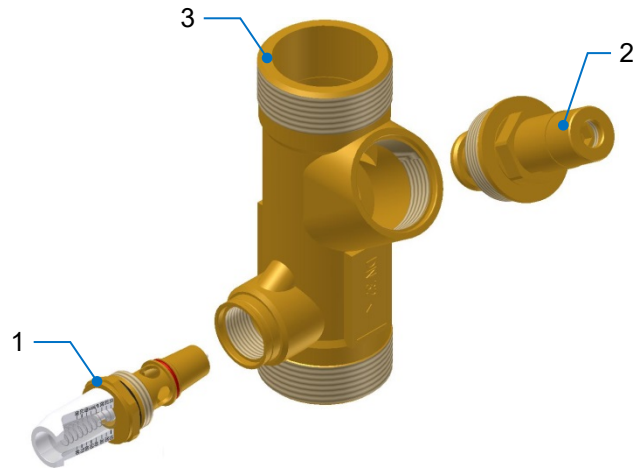
Item Nummer: 10010156, ..159, ..160, ..162
 Bezeichnung: Strangregulierventil WattFlow BP, Innengewinde Anschluss
Balancing valve WattFlow BP, female connection



Type	Pos.	Item Nr.	Bezeichnung	Typ	VPE
SRV-IG 5-50 L/min 1" IG	1	10083113	Durchflussmesser DFM22+ 5-50 <i>(flow meter)</i>	SV2	
	2	10026569	Regulierventil Einsatz <i>(control valve insert)</i>	CO	
	3	n.n.	Gehäuse <i>(valve body)</i>		
SRV-IG 10-80 L/min 1¼" IG	1	10086115	Durchflussmesser DFM22+ 10-80 <i>(flow meter)</i>	SV2	
	2	10026568	Regulierventil Einsatz <i>(control valve insert)</i>	CO	
	3	n.n.	Gehäuse <i>(valve body)</i>		
SRV-IG 15-120 L/min 1½" IG	1	10086116	Durchflussmesser DFM22+ 15-120 <i>(flow meter)</i>	SV2	
	2	10009776	Regulierventil Einsatz <i>(control valve insert)</i>	CO	
	3	n.n.	Gehäuse <i>(valve body)</i>		
SRV-IG 20-200 L/min 2" IG	1	10086117	Durchflussmesser DFM22+ 20-200 <i>(flow meter)</i>	SV2	
	2	10001283	Regulierventil Einsatz <i>(control valve insert)</i>	CO	
	3	n.n.	Gehäuse <i>(valve body)</i>		

Ersatzteilliste

Item Nummer: 10010152, ..154
 Bezeichnung: Strangregulierventil WattFlow BP, Außengewinde Anschluss
Balancing valve WattFlow BP, male connection



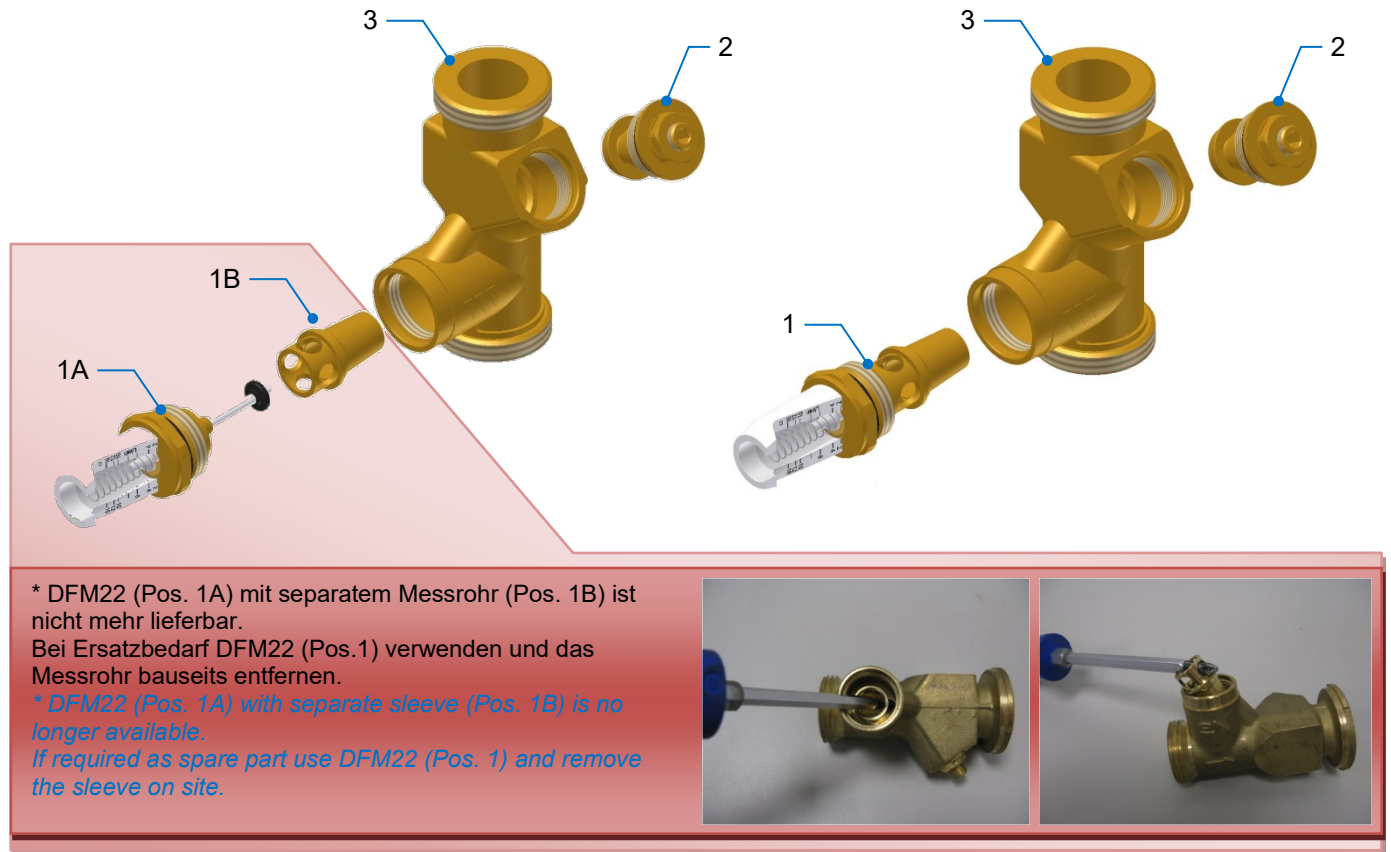
Type	Pos.	Item Nr.	Bezeichnung	Typ	VPE
SRV-AG 5-50 L/min 1¼" AG	1	10083113	Durchflussmesser DFM22+ 5-50 <i>(flow meter)</i>	SV2	
	2	10026569	Regulierventil Einsatz <i>(control valve insert)</i>		
	3	n.n.	Gehäuse <i>(valve body)</i>		
SRV-AG 10-80 L/min 1½" AG	1	10086115	Durchflussmesser DFM22+ 10-80 <i>(flow meter)</i>	SV2	
	2	10026568	Regulierventil Einsatz <i>(control valve insert)</i>	CO	
	3	n.n.	Gehäuse <i>(valve body)</i>		

Ersatzteilliste

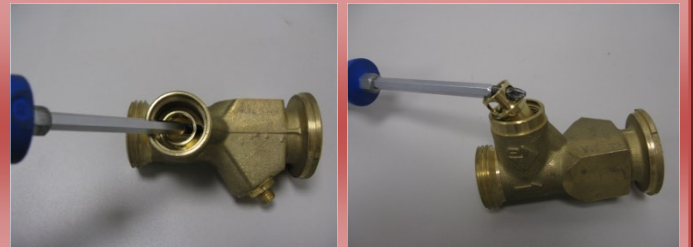
Item Nummer:

Bezeichnung:

Strangregulierventil WattFlow BP, Außengewinde Anschluss
Balancing valve WattFlow BP, male connection



* DFM22 (Pos. 1A) mit separatem Messrohr (Pos. 1B) ist nicht mehr lieferbar.
 Bei Ersatzbedarf DFM22 (Pos.1) verwenden und das Messrohr bauseits entfernen.
** DFM22 (Pos. 1A) with separate sleeve (Pos. 1B) is no longer available.
 If required as spare part use DFM22 (Pos. 1) and remove the sleeve on site.*



Type	Pos.	Item Nr.	Bezeichnung	Typ	VPE
SRV-AG 0,5-7 L/min 1" AG	1	10086112	Durchflussmesser DFM22+ 0,5-7 L/min <i>(flow meter)</i>	SV2	
	1A	*	Durchflussmesser DFM22 0,5-7 L/min <i>(flow meter)</i>		
	1B	*	Messrohr <i>(sleeve)</i>		
	2	10038088	Regulierventil Einsatz DRS-20-CW617N <i>(control valve insert)</i>	CO	
	3	n.n.	Gehäuse <i>(valve body)</i>		
SRV-AG 2-16 L/min 1" AG	1	10086113	Durchflussmesser DFM22+ 2-16 L/min <i>(flow meter)</i>	SV2	
	1A	*	Durchflussmesser DFM22 2-16 L/min <i>(flow meter)</i>		
	1B	*	Messrohr <i>(sleeve)</i>		
	2	10038088	Regulierventil Einsatz DRS-20-CW617N <i>(control valve insert)</i>	CO	
	3	n.n.	Gehäuse <i>(valve body)</i>		
SRV-AG 4-36 L/min 1" AG	1	10086114	Durchflussmesser DFM22+ 4-36 L/min <i>(flow meter)</i>	SV2	
	1A	*	Durchflussmesser DFM22 4-36 L/min <i>(flow meter)</i>		
	1B	*	Messrohr <i>(sleeve)</i>		
	2	10038088	Regulierventil Einsatz DRS-20-CW617N <i>(control valve insert)</i>	CO	
	3	n.n.	Gehäuse <i>(valve body)</i>		