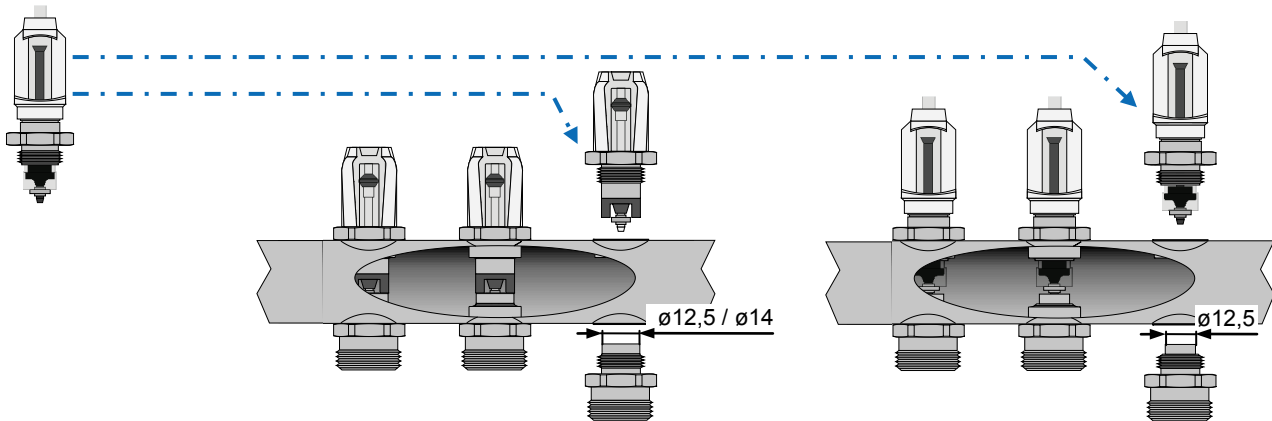


**Durchflussmesser DFM38-A Ersatzteil Austauschliste**  
**Flowmeter DFM38-A spare parts replacement list**


Technische Daten	Technical Data	
Max. Betriebstemperatur:	Max. operating temperature:	80 °C
Min. Betriebstemperatur:	Min. operating temperature:	- 10°C <sup>1)</sup>
Max. zul. Betriebsdruck:	Max. operating pressure:	6 bar
Max. Prüfdruck:	Max. test pressure	10 bar <sup>2)</sup>

1) Bei Verwendung von geeigneten Frostschutzmischungen! Eine mögliche Kondensatbildung ist zu beachten.

2) Medium Wasser. Max. 24 h und Betriebstemperatur < 30 °C

1) When using appropriate antifreeze compounds! A condensation water formation has to be considered.

2) Medium water. Max. 24 h at operating temperature < 30 °C

Werkstoffe	Materials
Gehäuse: Messing Ms58; CW614N	Housing: Brass Ms58; CW614N
Kunststoffe: Schlagzäh und temperaturfest	Plastic: Impact- and temperature resistant
Dichtungen: EPDM-Elastomere	Gaskets: EPDM-Elastomers

**Sortimentsübersicht / Product range**

Type		Ersatz für / replacement for	Artikel-Nr.	VPE	PE
DFM38-A 0-6 l/min		3151017 DFM38, 0-8 l/min, 14x2	10010891	15	Stk.
①		3151180 DFM38A, 0-6 l/min, 14x2			
DFM38-A 0-6 l/min	Skala auf Schauglas / scale on sight glass	3151116 DFM38A, 0-6 l/min, 14x2,5	10010892	15	Stk.
②		3151117 DFM38, 0-4 l/min, 14x2,5			
DFM38-A 0-6 l/min	vernickelt / nickel plated	3151180N DFM38A, 0-6 l/min, 14x2,5	10010893	15	Stk.
③					
DFM38-A 0-4 l/min		3151109 DFM38A, 0-4 l/min, 14x2	10010894	15	Stk.
①		3151110 DFM38, 0-2,5 l/min, 14x2			
		3151115 DFM38, 0-4 l/min, 14x2			
DFM38-A 0-4 l/min	vernickelt / nickel plated	3151109N DFM38A, 0-4 l/min, 14x2,5	10010895	15	Stk.
③		3151115N DFM38, 0-4 l/min, 14x2,5			
DFM38-A 0-2 GPM	vernickelt / nickel plated blaue Skala / blue scale	3151121 DFM38, 0-2 GPM, 14x2,5	10010896	15	Stk.
③		3151122N DFM38A, 0-2 GPM, 14x2,5			
DFM38-A 0-4 GPM	vernickelt / nickel plated blaue Skala / blue scale	3151123N DFM38, 0-4 GPM, 14x2,5	10010898	15	Stk.
③		3151190N DFM38A, 0-4 GPM, 14x2,5			

① für Messing Rundrohrverteiler 1", 1¼"

for brass pipe manifolds 1", 1¼"

② für Messing Profilrohrverteiler 1"

for brass hollow bar manifolds 1"

③ für Edelstahl Rundrohrverteiler 1", 1¼"

for stainless steel pipe manifolds 1", 1¼"

Die Fotos, Abbildungen und Beschreibungen dieser Broschüre, dienen lediglich zur Information. Watts Industries behält sich das Recht vor, technische und konstruktive Änderungen an seinen Produkten ohne vorherige Nachricht durchzuführen.

The photos, illustrations and descriptions contained in this brochure are solely intended for information. Watts Industries reserves the right to make technical and design modifications to its products without prior notice.