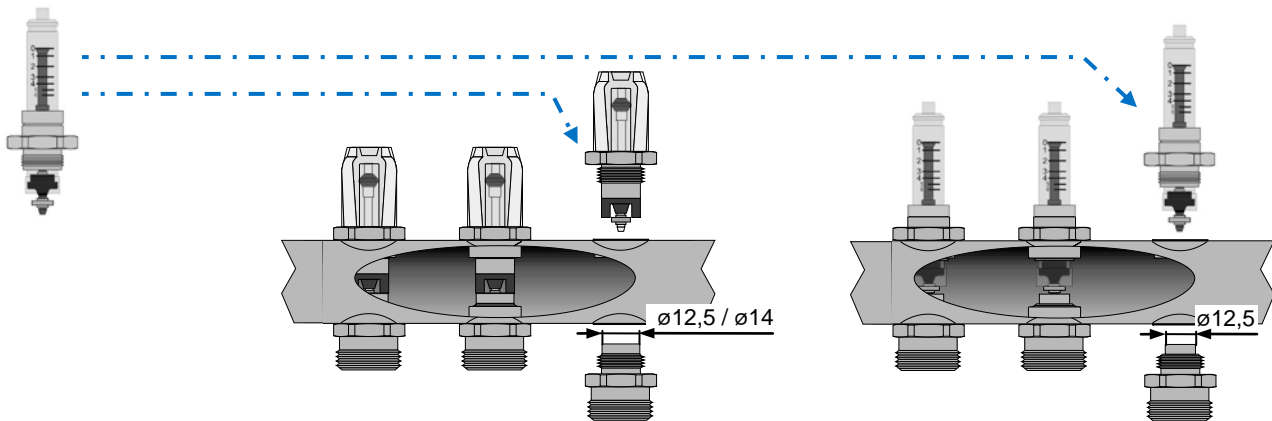


Durchflussmesser DFM38-A Ersatzteil Austauschliste für Profilrohrverteiler
Flowmeter DFM38-A spare parts replacement list for hollow bar manifolds



Technische Daten	Technical Data	
Max. Betriebstemperatur:	Max. operating temperature:	80 °C
Min. Betriebstemperatur:	Min. operating temperature:	- 10°C ¹⁾
Max. zul. Betriebsdruck:	Max. operating pressure:	6 bar
Max. Prüfdruck:	Max. test pressure	10 bar ²⁾

1) Bei Verwendung von geeigneten Frostschutzmischungen! Eine mögliche Kondensatbildung ist zu beachten.

2) Medium Wasser. Max. 24 h und Betriebstemperatur < 30 °C

1) When using appropriate antifreeze compounds! A condensation water formation has to be considered.

2) Medium water. Max. 24 h at operating temperature < 30 °C

Werkstoffe	Materials
Gehäuse: Messing Ms58; CW614N	Housing: Brass Ms58; CW614N
Kunststoffe: Schlagzäh und temperaturfest	Plastic: Impact- and temperature resistant
Dichtungen: EPDM-Elastomere	Gaskets: EPDM-Elastomers

Sortimentsübersicht / *Product range*

Type		Ersatz für / replacement for	Item-Nr.	VPE	PE
DFM38-A 0-6_l/min	Skala auf Schauglas / <i>scale on sight glass</i>	10007589 (3151116) n.n. (3151117)	DFM38A, 0-6 l/min, 14x2,5	10010892	15 Stk.
			DFM38, 0-4 l/min, 14x2,5		

Die Fotos, Abbildungen und Beschreibungen dieser Broschüre, dienen lediglich zur Information. Watts Industries behält sich das Recht vor, technische und konstruktive Änderungen an seinen Produkten ohne vorherige Nachricht durchzuführen.

The photos, illustrations and descriptions contained in this brochure are solely intended for information. Watts Industries reserves the right to make technical and design modifications to its products without prior notice.