

# DSP

Compact Magnetic dirt separator

IT

**Manuale di Installazione e Uso**

UK

**Installation and Operation Manual**

FR

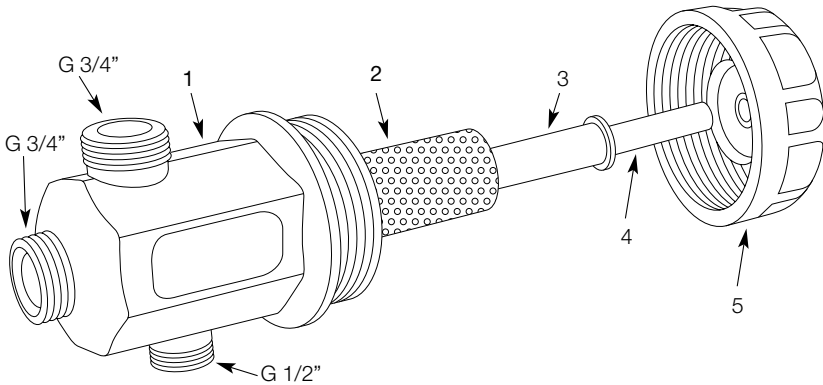
**Manuel d'Installation et d'Utilisation**

E

**Manual de instalación y funcionamiento**



**WATTS®**



(IT)

**Defangatore magnetico compatto**

1. Corpo
2. Rete filtrante
3. Custodia del magnete
4. Magnete
5. Coperchio
6. Valvola a sfera
7. Raccordo girevole
8. Tappo di scarico

(UK)

**Compact magnetic dirt separator**

1. Body
2. filtering net
3. Magnet Case
4. Magnet
5. Cover
6. Ball Valve
7. Swivel fitting
8. Drain plug

(FR)

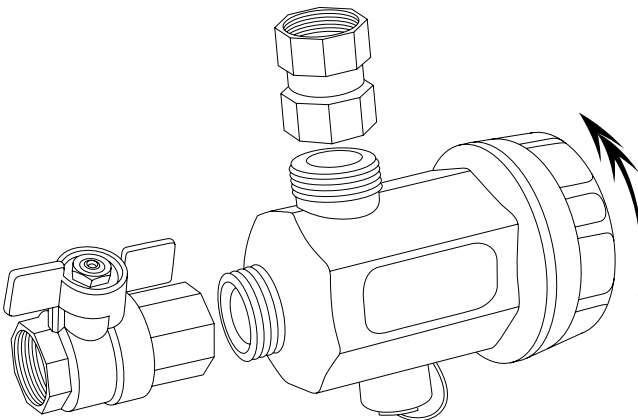
**Séparateur compact de poussière magnétique**

1. Corps
2. Filet filtrant
3. Boîtier d'aimant
4. Aimant
5. Tapa
6. Vanne à bille
7. Raccord tournant
8. Bouchon de vidange

(E)

**Separador compacto magnético de suciedad**

1. Cuerpo
2. Neta de filtración
3. Carcasa de imán
4. Imán
5. Cubierta
6. Válvula de bola
7. Racor loco
8. Tapón de drenaje



Il Defangatore compatto magnetico garantisce una continua protezione della caldaia, in quanto trattiene tutte le impurità presenti nell'impianto e ne impedisce la circolazione, evitando così l'usura e il danneggiamento degli altri componenti dell'impianto (ad esempio circolatori e scambiatori di calore).

Il defangatore serie **DSP** rimuove soprattutto durante i primi giorni di esercizio le particelle magnetiche e non magnetiche che possono causare danni al circuito chiuso; in seguito, durante il normale funzionamento il continuo passaggio del fluido attraverso il filtro consente gradualmente la completa rimozione di tutte le particelle.

**DSP** grazie alle dimensioni compatte, può essere facilmente installato sotto-caldaia negli impianti a uso domestico; deve essere installato sul circuito di ritorno, in ingresso della caldaia.

**DSP** è destinato esclusivamente agli impianti di riscaldamento per uso domestico, in caso di altre applicazioni, consultare sempre il produttore prima dell'installazione.

#### **SPECIFICHE TECNICHE**

Corpo: Poliammide PA66 rinforzato.

Tappo: Poliammide PA66 rinforzato.

Cartuccia filtrante: acciaio inox AISI 304 L.

Valvola sfera: ottone CW 617 N.

Raccordo girevole: ottone CW 617 N.

O-ring: EPDM.

Magnete: NdFeB - 4500 Gauss.

#### **CONDIZIONI DI ESERCIZIO**

Fluidi compatibili: Acqua, acqua + glicole (Max. 30%).

Pressione max. esercizio: 3 bar a 90°C.

Temperatura di lavoro: 4÷90°C.

Grado di filtrazione: 650 µm.

**AVVERTENZA:** per usi diversi da quelli previsti è obbligatorio il consenso tecnico del produttore/ rivenditore.

#### **AVVERTENZE GENERALI**

Assicurarsi che l'apparecchio non abbia subito danneggiamenti durante il trasporto.

**ATTENZIONE:** il costruttore declina ogni responsabilità in caso di modifiche ed errori di collegamento idraulico, determinati dall'inosservanza delle istruzioni riportate sui manuali di installazione delle apparecchiature e delle leggi e normative applicabili.

E' vietato l'utilizzo dell'apparecchiatura per scopi diversi da quelli previsti.

#### **AVVERTENZE DI SICUREZZA**

Leggere attentamente il manuale di istruzioni e conservarlo con cura in luogo asciutto e protetto;

custodirlo in prossimità dell'apparecchio in modo da poterlo consultare all'occorrenza.

- Non lasciare il materiale utilizzato per l'imballo alla portata dei bambini. E' consigliabile conservare l'imballo per un futuro riutilizzo; in caso contrario smaltire i materiali secondo le normative vigenti in materia.

- Se l'apparecchio risulta danneggiato o presenta difetti visibili o anomalie di funzionamento, si raccomanda di non utilizzarlo e di non tentare di smontarlo o di manometterlo. Rivolgersi direttamente al rivenditore per la riparazione.

Prima dell'installazione verificare che l'impianto idraulico sia eseguito secondo le regole dell'arte.

Nella confezione sono contenuti tutti gli accessori per una rapida e facile installazione.

Non sono richiesti particolari attrezzi, tuttavia l'installazione deve essere eseguita da personale qualificato.

**ATTENZIONE:** In caso di pressione di lavoro superiore a 3 bar deve essere installato a monte un riduttore di pressione.

**ATTENZIONE:** Non esporre l'apparecchio a "colpi d'ariete" (picchi istantanei di pressione, di solito causati da apertura/chiusura di valvole a chiusura rapida); in caso di possibili manifestazioni di "colpo d'ariete", installare un idoneo sistema anti-colpo d'ariete (vaso d'espansione, ammortizzatori, ecc.) a valle dell'apparecchio.

**ATTENZIONE:** Utilizzare esclusivamente per trattare acqua di rete di qualità conosciuta, e comunque usare solo per acqua con pH compreso fra 6,5 e 9,5.

**ATTENZIONE:** Non usare per aria e gas compressi.

**ATTENZIONE:** in caso di utilizzo non appropriato, non conforme alle istruzioni d'uso, o di manomissione dell'apparecchio, il costruttore non è responsabile per eventuali danni a persone, animali o cose.

Il costruttore si esime da ogni responsabilità nei casi specifici contemplati in seguito:

- Uso improprio dell'apparecchio.

- Uso contrario alle normative nazionali specifiche (alimentazioni, installazione e manutenzione).

- Installazione eseguita da personale non autorizzato.

- Problemi sull'acqua di alimento (sbalzi di pressione, sovrappressioni rete).

- Temperatura dell'ambiente di funzionamento non idonea.

- Carenze nella manutenzione prevista.

- Modifiche o interventi non autorizzati.

- Utilizzo di ricambi non originali.

- Inosservanza totale o parziale delle istruzioni.

## MONTAGGIO ED INSTALLAZIONE

Il defangatore serie **DSP** dev'essere installato da personale tecnico qualificato.

**ATTENZIONE:** prima di eseguire qualsiasi operazione di installazione o manutenzione, assicurarsi che l'impianto di riscaldamento abbia l'alimentazione automatica intercettata (se presente).

Installare **DSP** sul circuito di ritorno, in ingresso della caldaia, per proteggerla da tutte le impurità presenti nell'impianto, soprattutto nella fase di avviamento.

Assicurarsi che sia consentito un accesso adeguato per gli interventi di riparazione e manutenzione.

**ATTENZIONE: DSP** contiene potenti magneti. Prestare sempre la massima attenzione durante l'installazione e gli interventi di manutenzione. Non posizionare il nucleo magnetico su superfici ferrose.

**ATTENZIONE:** utilizzare adeguati dispositivi di protezione durante tutte le operazioni di installazione e di manutenzione.

**ATTENZIONE:** per evitare danni dovuti al gelo, evitare l'installazione in luoghi in cui le temperature possono scendere al di sotto di 0°C.

**DSP** può essere installato con diversi orientamenti:

- installazione orizzontale e il coperchio rivolto frontalmente, in caso di spazi limitati sotto caldaia (es. caldaia installata in pensili di cucine) (**FIG. 3**)

- installazione verticale ed il tappo rivolto verso il basso, in caso di disponibilità di maggior spazio. (**FIG. 4**)

## MANUTENZIONE

### PULIZIA DELLA CARTUCCIA FILTRANTE:

E' possibile effettuare operazioni di pulizia periodica della cartuccia svitando il tappo di scarico inferiore oppure il tappo di chiusura con porta-magnete. Prima di pulire il defangatore **DSP**, si raccomanda che la caldaia sia spenta e che il defangatore **DSP** venga lasciato raffreddare a temperatura ambiente prima di iniziare qualsiasi intervento di manutenzione, per evitare danni e scottature.

Accurate manutenzioni ordinarie/straordinarie e regolari controlli programmati garantiscono nel tempo la conservazione e l'efficienza dell'apparecchio.

Seguire le seguenti fasi per una corretta manutenzione:

- Chiudere la valvola a sfera in ingresso.

- Svitare con attenzione il tappo di scarico inferiore e far defluire l'acqua (immagine 1). Nel caso di installazione del filtro in verticale svitare direttamente il tappo porta-magnete con l'apposita chiave fornita in dotazione (immagine 2).

**NOTA:** raccogliere l'acqua che defluisce dal filtro in un contenitore di dimensioni adeguate.

- Una volta che il flusso di acqua si è interrotto, svitare il tappo di chiusura con porta-magnete.

- Sfilare il porta-magnete dal tappo quindi estrarre il magnete dal porta-magnete.

- Lavare il porta-magnete con acqua per rimuovere completamente le impurità

- Controllare che l'o-ring di tenuta sia integro; eventualmente sostituirlo con uno nuovo.

- Rimuovere la rete metallica filtrante e lavarla per rimuovere eventuali impurità trattenute sulla superficie.

Rimontare il Defangatore

- Inserire il magnete nel porta-magnete.

- Infilare il porta-magnete (con magnete all'interno) nell'apposito alloggiamento del tappo.

- Inserire la rete metallica filtrante nell'apposito alloggiamento del tappo.

- Avvitare il tappo sul corpo e serrare con l'apposita chiave fornita in dotazione.

Aprire lentamente la valvola di alimentazione per verificare la presenza di perdite prima della messa in servizio.

**NOTA:** si consiglia di effettuare l'operazione di manutenzione e pulizia almeno due volte l'anno.

**NOTA:** In caso di prima installazione effettuare la prima pulizia dopo un mese.

**ATTENZIONE:** tutte le operazioni di manutenzione, sia ordinarie che straordinarie, dovranno essere effettuate ad apparecchio escluso idraulicamente. Qualsiasi operazione sull'apparecchio dovrà essere eseguita solo dopo aver letto le prescrizioni di sicurezza elencate in questo manuale.

**ATTENZIONE:** l'acquirente è autorizzato ad intervenire sull'apparecchio solo per la pulizia dell'elemento filtrante.

Per quanto riguarda gli interventi non descritti o straordinari, essi possono essere eseguiti solo da personale tecnico specializzato.

**NOTA:** particolari condizioni di utilizzo (tipo di acqua, pressione di esercizio, ecc.) possono rendere necessarie manutenzioni più ravvicinate e frequenti.

The compact magnetic dirt separator ensures that the boiler stays continually protected, as it retains all impurities present in the system and prevents their circulation, consequently avoiding wear and preventing damage to other components of the system (e.g. pumps and heat exchangers).

The **DSP** dirt separator removes magnetic and non-magnetic particles that can damage a closed circuit, especially during the first few days of operation; thereafter, during normal service, the steady passage of fluid through the filter will have the effect of gradually removing all particles from the stream.

Thanks to its compact dimensions, the **DSP** dirt separator is easily installed under the boiler in domestic systems; the unit must be positioned on the return leg of the circuit, at the boiler inlet. The **DSP** dirt separator is intended exclusively for domestic heating systems. If purchased for use in other applications, always contact the manufacturer before proceeding with installation.

#### TECHNICAL FEATURES

Body: PA66 reinforced plastic.  
 Cap: PA66 reinforced plastic.  
 Filter cartridge: grade 304 L stainless steel.  
 Ball valve: CW 617 N brass.  
 Swivel fitting: CW 617 N brass  
 O-ring: EPDM.  
 Magnet: NdFeB - 4500 Gauss.

#### OPERATING CONDITIONS

Compatible fluids: water, water + glycol (Max. 30%).  
 Max operating pressure: 3 bar at 90 °C.  
 Operating temperature: 4 to 90 °C.  
 Filtration rating: 650 µm.

**(TRIANGOLO) WARNING:** for uses other than those intended, technical approval must be sought from the manufacturer/dealer.

#### GENERAL WARNINGS

Make certain that the product has not suffered damage in transit.

**WARNING:** The manufacturer declines all liability for inappropriate or incorrect plumbing connections made as a result of failure to observe the instructions in installation manuals provided with products, or disregard for applicable statutory and regulatory requirements.

It is forbidden to use the product for purposes other than those intended.

#### SAFETY WARNINGS

Read the instruction manual thoroughly and keep it with care in a dry and safe place, preferably near keep it near the product for easy reference.

- Do not leave packaging materials within the reach of children. It is advisable to keep the packaging for future use, but if not, ensure that it is disposed of in accordance with current statutory regulations.
- In case of damage, visible defects or abnormal operation, do not use the product, do not use it, and do not attempt to disassemble or tamper with it in any way. Contact the dealer direct to have it repaired.

Before fitting the product, check that the plumbing system has been installed to professional standards. The pack contains all accessories needed to ensure quick and simple installation.

Whilst there is no need for special tools, the installation of the product should be entrusted to a professional.

**WARNING:** In the event that the operating pressure is higher than 3 bar, a pressure reducing valve must be installed upstream.

**WARNING:** Ensure the product is not exposed to "water hammering" (instantaneous pressure surge caused generally by the opening and closing of fast-acting valves); should it happen that hammering occurs, install a suitable system to counter the problem (expansion tanks, arrestors, etc.) downstream of the product.

**WARNING:** The public water supply treated by the product must be of known quality, and in any event, the pH of the water must be between 6.5 and 9.5.

**WARNING:** Do not use for compressed air and gases.

**WARNING:** The manufacturer will not be held liable for any damage to persons, animals or property in the event of the product being used improperly or contrary to the operating instructions, or tampered with in any way.

The manufacturer declines any liability of whatever nature in the following specific situations:

- Improper use of the product.
- Use contrary to specific national regulations (utilities, installation and maintenance).
- Installation carried out by unauthorized personnel.
- Problems with the water supply (fluctuations in pressure, supply overpressure).
- Ambient temperature unsuitable for operating purposes.
- Lack of required maintenance.
- Unauthorized modifications or repairs.
- Use of non-original replacement parts.
- Total or partial failure to observe the instructions.

## ASSEMBLY AND INSTALLATION

The **DSP** Series dirt separator must be installed by a qualified professional plumber.

**WARNING:** before carrying out any installation or maintenance operation, make certain that the automatic filling valve of the heating system (if present) is shut off.

Install the **DSP** dirt separator on the return leg of the heating circuit, at the boiler inlet, to offer best protection from all impurities in the system, especially when the system is first started up.

Ensure that there is sufficient access available for the purposes of repairs and maintenance.

**WARNING:** The **DSP** dirt separator contains powerful magnets. Always take maximum care during installation and whenever maintenance operations are carried out.

Do not place the magnetic core on ferrous surfaces.

**WARNING:** use appropriate protective devices during all installation and maintenance procedures.

**WARNING:** to avoid damage from frost, avoid installing the product in any location where temperatures could drop below 0 °C.

The **DSP** dirt separator can be installed in different mounting positions:

- horizontal installation with cap facing forwards, where there is limited space beneath the boiler (e.g. boiler installed in a wall-mounted kitchen unit) **(FIG. 4)**

- vertical installation with cap facing downwards, where there is more space available. **(FIG. 5)**

## MAINTENANCE

### CLEANING THE FILTER CARTRIDGE:

The filter cartridge can be cleaned periodically by unscrewing the bottom drain plug or the top cap incorporating the magnet holder.

When cleaning the **DSP** dirt separator, make certain that the boiler is switched off and that the separator has cooled down to ambient temperature before carrying out any maintenance operation, otherwise damage and scalding could occur.

To ensure that the product stays intact and efficient over time, routine maintenance, major servicing and scheduled inspections must be carried out with suitable care.

Proper maintenance involves the following steps:

- Close the ball valve on the inlet side.

- Unscrew the bottom drain plug carefully, and allow the water to run off (fig. 1). If the filter is mounted vertically, unscrew the cap with the magnet holder directly, using the tool provided (fig. 2).

**NOTE:** collect the water drained from the filter in a container of suitable proportions.

- Once the flow of water ceases, unscrew the cap with the magnet holder.

- Separate the magnet holder from the cap and proceed to remove the magnet from the holder.

- Wash the magnet holder with water to remove all impurities completely.

- Check the state of the O-ring, and if worn or degraded, fit a new one.

- Remove the mesh filter element and wash carefully to remove any impurities trapped on the surface.

Refitting the dirt separator

- Locate the magnet in its holder.

- Slip the magnet holder (with the magnet in place) into the housing in the cap.

- Slot the mesh filter element into the housing in the cap.

- Screw the cap onto the body and tighten with the special tool provided.

- Before returning the separator to normal operation, open the feed valve slowly to check for leaks.

**NOTE:** the separator should be serviced and cleaned at least twice a year.

**NOTE:** in the case of a new installation, perform the first cleaning operation after one month.

**WARNING:** all routine maintenance and major servicing operations must be carried out with the separator isolated from the plumbing circuit.

Any operation carried out on the product must be commenced only after reading the safety requirements listed in this manual.

**WARNING:** the product is user-serviceable only for the purpose of cleaning the filter element.

In the case of operations not described here, or classifiable as major servicing, these can be carried out only by skilled professionals.

**NOTE:** particular operating conditions (type of water, operating pressure, etc.) may dictate the need for more frequent maintenance.

Le séparateur de boues magnétique compact garantit une protection continue de la chaudière, dans la mesure où il retient toutes les impuretés dans l'installation et les empêche de circuler, évitant ainsi l'usure et l'endommagement des autres composants de l'installation (par exemple, les circulateurs et échangeurs thermiques).

Le séparateur de boues série **DSP** élimine notamment pendant les premiers jours de mise en service les particules magnétiques et non magnétiques susceptibles d'endommager le circuit fermé ; par la suite, durant le fonctionnement normal, le passage continu du liquide à travers le filtre permet l'élimination graduelle totale de toutes les particules.

Grâce à ses dimensions compactes, le séparateur **DSP** s'installe facilement sous la chaudière dans les installations domestiques ; il convient de l'installer sur le circuit de retour, à l'entrée de la chaudière. Le séparateur **DSP** est uniquement destinée aux installations de chauffage domestiques ; pour d'autres applications, consulter systématiquement le constructeur avant l'installation.

### SPÉCIFICATIONS TECHNIQUES

Corps : polyamide renforcé PA66.  
 Bouchon : polyamide renforcé PA66.  
 Cartouche filtrante : acier inoxydable AISI 304 L.  
 Clapet à billes : laiton CW 617 N.  
 Raccord tournant : laiton CW 617 N.  
 Joint torique : EPDM.  
 Aimant : NdFeB - 4500 Gauss.

### CONDITIONS D'EXPLOITATION

Liquides compatibles : eau, eau + glycol (Max. 30%).  
 Pression de service maximale : 3 bar à 90 °C.  
 Température de service : 4÷90 °C.  
 Degré de filtration : 650 µm

**AVERTISSEMENT** : toute utilisation autre que celle prévue nécessite obligatoirement l'autorisation technique du constructeur/revendeur.

### AVERTISSEMENTS D'ORDRE GÉNÉRAL

S'assurer que l'appareil n'a pas subi de dommages durant le transport.

**ATTENTION** : le constructeur décline toute responsabilité en cas de modifications et d'erreurs dans les raccordements hydrauliques provoquées par le non-respect des instructions figurant dans les notices d'installation des appareils ainsi que des lois et réglementations en vigueur.  
 Toute utilisation de l'appareil à des fins autres que celles prévues est interdite.

### CONSIGNES DE SÉCURITÉ

Lire attentivement la notice d'instructions que l'on

conservera soigneusement dans un lieu protégé et au sec, de préférence à proximité de l'appareil de façon à pouvoir la consulter le cas échéant.

- Ne pas laisser le matériel d'emballage utilisé à la portée des enfants. Il est conseillé de conserver l'emballage pour toute réutilisation future ; dans le cas contraire, éliminer le matériel conformément aux réglementations applicables en la matière.  
 - Si l'appareil s'avère endommagé ou qu'il présente des défauts apparents ou des dysfonctionnements, il est recommandé de ne pas l'utiliser et de ne pas tenter de le démonter ou de le modifier. S'adresser directement au revendeur pour les réparations.

Avant de procéder à l'installation, vérifier que le circuit hydraulique ait été exécuté selon les règles de l'art. L'emballage contient tous les accessoires pour faciliter une installation rapide. Même si aucun outillage particulier n'est nécessaire, l'installation doit être confiée à un personnel qualifié.

**ATTENTION** : en présence de pressions de service supérieures à 3 bar, songer à installer un réducteur de pression en amont.

**ATTENTION** : ne pas exposer l'appareil aux « coups de bélier » (pics de pression instantanés provoqués en général par l'ouverture/la fermeture des robinets à fermeture rapide) ; en cas de phénomènes éventuels de « coups de bélier », installer un système anti-bélier approprié (vase d'expansion, amortisseurs, etc.) en aval de l'appareil.

**ATTENTION** : utiliser uniquement pour traiter de l'eau du robinet de qualité connue et uniquement avec de l'eau dont le pH est compris entre 6,5 et 9,5.

**ATTENTION** : ne pas utiliser pour l'air et les gaz comprimés.

**ATTENTION** : en cas d'utilisation inadéquate, non conforme aux instructions d'utilisation ou d'altération de l'appareil, le fabricant décline toute responsabilité pour éventuels préjudices corporels (personnes et animaux) ou matériels.

Le fabricant décline toute responsabilité dans les cas spécifiques recensés ci-dessous :

- Utilisation inappropriée de l'appareil.
- Utilisation contrevenant aux réglementations nationales spécifiques (alimentations, installation et maintenance).
- Installation effectuée par un personnel non autorisé.
- Problèmes au niveau de l'eau d'alimentation (variations de pression, surpressions du réseau).
- Température de l'environnement de fonctionnement inadaptée.
- Carences dans la maintenance prévue.
- Modifications ou interventions non autorisées.
- Utilisation de pièces de rechange d'occasion.
- Non-respect total ou partiel des instructions.

## MONTAGE ET INSTALLATION

Le séparateur de boues série **DSP** doit être installé par un personnel technique qualifié.

**ATTENTION** : avant d'effectuer une quelconque opération d'installation ou de maintenance, veiller à ce que la vanne de remplissage automatique de l'installation de chauffage (si présente) soit coupée. Installer le séparateur **DSP** sur le circuit de retour, à l'entrée de la chaudière, pour la protéger contre toutes les impuretés contenues dans l'installation, notamment au cours de la phase de démarrage.

Dégager un espace adéquat afin de permettre l'accès pour les interventions de réparation et de maintenance.

**ATTENTION** : le séparateur **DSP** contient de puissants aimants. Faire preuve de la plus grande prudence pendant l'installation et les interventions de maintenance.

Ne pas placer le noyau magnétique sur des surfaces ferreuses.

**ATTENTION** : utiliser des équipements de protection adéquats durant toutes les opérations d'installation et de maintenance.

**ATTENTION** : pour éviter les dégâts provoqués par le gel, éviter d'installer l'appareil dans des endroits où les températures peuvent descendre en dessous de 0 °C.

Le séparateur **DSP** peut être orienté dans plusieurs sens :

- installation horizontale avec le couvercle tourné vers l'avant, en présence d'un espace limité sous la chaudière (p. ex. chaudière installée dans un placard de cuisine) (**FIG. 4**)
- installation verticale avec le bouchon tourné vers le bas, en présence d'un espace moins limité. (**FIG. 5**)

## MAINTENANCE

### NETTOYAGE DE LA CARTOUCHE FILTRANTE :

Il est possible d'effectuer les opérations de nettoyage périodique de la cartouche en dévissant le bouchon de vidange inférieur ou le bouchon porte-aimant. Avant de nettoyer le séparateur de boues **DSP**, il est recommandé d'éteindre la chaudière et de laisser refroidir le séparateur à température ambiante avant de commencer toute intervention de maintenance, afin d'éviter tout risque de brûlure.

Des opérations de maintenance préventive/exceptionnelle minutieuses et des contrôles réguliers programmés garantissent la conservation et l'efficacité de l'appareil dans le temps.

Suivre les étapes suivantes pour une maintenance adéquate :

- Fermer le clapet à billes à l'entrée.
- Dévisser avec prudence le bouchon de vidange inférieur et faire couler l'eau (fig. 1). Si le filtre est installé à la verticale, dévisser directement le bouchon porte-aimant avec la clé fournie à cet effet (fig. 2).
- REMARQUE** : récupérer l'eau qui s'écoule du filtre dans un récipient de bonnes dimensions.
- Une fois le débit d'eau interrompu, dévisser le bouchon de fermeture avec porte-aimant.
- Extraire le porte-aimant du bouchon puis l'aimant du porte-aimant.
- Laver le porte-aimant à l'eau pour éliminer toute trace d'impureté.
- Vérifier que le joint torique est en parfait état ; le remplacer le cas échéant par un joint neuf.
- Retirer le filtre en maille métallique et le laver pour retirer d'éventuelles impuretés retenues à la surface.

Remonter le séparateur de boues

- Introduire l'aimant dans le porte-aimant.
- Enfiler le porte-aimant (avec l'aimant à l'intérieur) dans le logement prévu à cet effet sur le bouchon.
- Introduire le filtre en maille métallique dans le logement prévu à cet effet sur le bouchon.
- Visser le bouchon sur le corps et serrer avec la clé fournie à cet effet.
- Ouvrir lentement la soupape d'alimentation pour vérifier la présence de fuites avant la mise en service.

**REMARQUE** : il est conseillé d'effectuer l'opération de maintenance et de nettoyage au moins deux fois par an.

**REMARQUE** : s'il s'agit d'une première installation, effectuer la première opération de nettoyage au bout d'un mois.

**ATTENTION** : toutes les opérations de maintenance, aussi bien préventive qu'exceptionnelle, doivent être effectuées après avoir coupé le circuit hydraulique de l'appareil.

Toute opération sur l'appareil doit être effectuée uniquement après avoir lu les consignes de sécurité répertoriées dans cette notice.

**ATTENTION** : l'acheteur ne peut intervenir sur l'appareil que pour effectuer le nettoyage de l'élément filtrant.

Les interventions exceptionnelles ou non décrites dans cette notice doivent être effectuées par du personnel spécialisé.

**REMARQUE** : des conditions particulières d'exploitation (type d'eau, pression de service, etc.) peuvent comporter une augmentation de la fréquence des opérations de maintenance.



El quitalodos magnético compacto protege ininterrumpidamente la caldera reteniendo todas las impurezas presentes en la instalación y evitando su circulación. De esta manera, se impide el desgaste y el daño de los otros componentes de la instalación como, por ejemplo, circuladores e intercambiadores de calor.

El quitalodos de la Serie **DSP** remueve, especialmente durante los primeros días de funcionamiento, las partículas magnéticas y no que pueden dañar el circuito cerrado. Luego, durante el normal funcionamiento, al pasar continuamente el fluido a través del filtro, se remueven completamente todas las partículas.

Siendo de diseño compacto, el quitalodos **DSP** puede instalarse fácilmente debajo de la caldera en las instalaciones de uso doméstico. Debe instalarse en el circuito de retorno, en la entrada de la caldera. **DSP** se utiliza solo en las instalaciones de calefacción para uso doméstico; en caso de otras aplicaciones, póngase en contacto siempre con el fabricante antes de su instalación.

### ESPECIFICACIONES TÉCNICAS

Cuerpo: poliamida PA66 reforzada.  
 Capuchón: poliamida PA66 reforzada.  
 Cartucho filtrante: acero inoxidable AISI 304 L.  
 Válvula de bola: latón CW 617 N.  
 Racor giratorio: latón CW 617 N.  
 Junta tórica: EPDM.  
 Imán: NdFeB - 4500 Gauss.

### CONDICIONES DE TRABAJO:

Fluidos compatibles: agua, agua + glicol (Max. 30%).  
 Presión máx. de trabajo: 3 bar a 90°C.  
 Temperatura de trabajo: 4-90°C.  
 Grado de filtración: 650 µm.

**ADVERTENCIA:** para usos diferentes respecto a los previstos, se requiere la aprobación técnica del fabricante/vendedor.

### ADVERTENCIAS GENERALES

Asegúrese de que el quitalodos no se haya dañado durante el transporte.

**CUIDADO:** el fabricante no asume responsabilidad alguna en caso de modificaciones y errores de conexión hidráulica derivados de la inobservancia de las instrucciones que se describen en los manuales de instalación de los dispositivos y de las leyes y normativas aplicables.  
 Queda prohibido utilizar el quitalodos para finalidades diferentes respecto a las previstas.

### ADVERTENCIAS DE SEGURIDAD

Lea detenidamente el manual de instrucciones y guárdelo en un lugar seco y protegido, cerca del filtro,

para poder consultarlo cuando sirva.

- No deje el material utilizado para el embalaje al alcance de los niños. Es aconsejable guardar el embalaje para un futuro utilizzo. De lo contrario, elimine los materiales de acuerdo con las normativas vigentes en materia.

- Si el quitalodos está dañado o bien se observan defectos visibles o fallos de funcionamiento, se recomienda no utilizarlo ni tampoco tratar de desmontarlo o modificarlo. Contacte directamente el vendedor para su reparación.

Antes del montaje, compruebe que la instalación hidráulica se haya realizado perfectamente.

En el embalaje se suministran todos los accesorios para una rápida y fácil instalación.

No se requieren herramientas especiales para el montaje. No obstante ello, solo personal especializado debe realizar su instalación.

**CUIDADO:** En caso de presión de trabajo superior a los 3 bar, río arriba del quitalodos debe instalarse una válvula reductora de presión.

**CUIDADO:** Evite los golpes de ariete, es decir picos repentinos de presión causados, generalmente, por la apertura/cierre de las válvulas de cierre rápido. En caso de posibles golpes de ariete, instale un sistema adecuado contra el golpe de ariete (vaso de expansión, amortiguadores, etc.) río abajo del quitalodos.

**CUIDADO:** Utilice el quitalodos solo para el tratamiento del agua de red de la que se conoce la calidad y, en cualquier caso, solo para agua con pH entre 6,5 y 9,5.

**CUIDADO:** No utilice el filtro para aire y gas comprimidos.

**CUIDADO:** en caso de utilizzo impropio, no conforme con las instrucciones de uso, o de alteración del quitalodos, el fabricante no asume responsabilidad alguna por eventuales daños a cosas y lesiones a personas o animales.

El fabricante no asume responsabilidad alguna en los casos específicos que se describen a continuación:

- uso impropio del filtro;
- uso no conforme con las normativas específicas del país de instalación (alimentaciones, instalación y mantenimiento);
- instalación realizada por personal no especializado;
- problemas en el agua de alimentación (oscilaciones de presión, sobrepresiones de la red);
- temperatura del ambiente de funcionamiento impropia;
- mantenimiento previsto no realizado;
- modificaciones o intervenciones no autorizadas;
- utilizzo de recambios no originales;
- inobservancia de las instrucciones, en todo o en parte.

## MONTAJE E INSTALACIÓN

Solo personal especializado debe instalar el quitалodos de la Serie **DSP**.

**CUIDADO:** antes de realizar una operación cualquiera de instalación o mantenimiento, asegúrese de que la alimentación automática (si la hay) de la instalación de calefacción esté cerrada. Instale el quitалodos **DSP** en el circuito de retorno, en entrada de la caldera, para protegerla contra todas las impurezas presentes en la instalación, especialmente durante la etapa de accionamiento.

Asegúrese de que se pueda acceder fácilmente al filtro para realizar las intervenciones de reparación y mantenimiento.

**CUIDADO:** El quitалodos **DSP** contiene imanes poderosos. Tenga mucho cuidado durante la instalación y las operaciones de mantenimiento. No coloque el núcleo magnético sobre superficies ferrosas.

**CUIDADO:** utilice los adecuados equipos de protección individual durante todas las operaciones de instalación y mantenimiento.

**CUIDADO:** para evitar que se dañe con el hielo, no instale el quitалodos en lugares donde la temperatura puede ser inferior a los 0°C.

El quitалodos **DSP** puede instalarse en diferentes posiciones:

- horizontalmente con el capuchón mirando hacia adelante en caso de espacio limitado debajo de la caldera (p.ej. cuando la caldera está instalada en armarios de pared de cocina) (**FIG. 4**)
- verticalmente con el capuchón mirando hacia abajo en caso de mayor espacio (**FIG. 5**)

## MANTENIMIENTO

### LIMPIEZA DEL CARTUCHO FILTRANTE

Es posible limpiar periódicamente el cartucho desenroscando el capuchón de descarga inferior o bien el capuchón de cierre con porta-imán. Antes de limpiar el quitалodos **DSP** o realizar cualquier operación de mantenimiento, apague la caldera y deje enfriar el quitалodos hasta que alcance la temperatura de ambiente para evitar lesiones y quemaduras. Si se realizan debidamente las operaciones de mantenimiento ordinario/extraordinario y los regulares controles programados, el filtro se mantiene en perfectas condiciones y eficiente en el tiempo. Siga las instrucciones que se describen a

continuación para un correcto mantenimiento:

- Cierre la válvula de bola en entrada.
- Desenrosque con cuidado el capuchón de descarga inferior y haga salir el agua (figura 1). En caso de instalación vertical del filtro, desenrosque directamente el capuchón porta-imán utilizando la llave específica suministrada (figura 2).
- NOTA:** recoja el agua que sale del filtro en un contenedor de tamaño adecuado.
- Cuando ya no sale más agua, desenrosque el capuchón de cierre con porta-imán.
- Extraiga el porta-imán del capuchón y, luego, el imán de su soporte.
- Lave el porta-imán con agua para eliminar completamente las impurezas.
- Compruebe que la junta tórica esté en buenas condiciones: de lo contrario, sustitúyala con una nueva.
- Retire la malla metálica filtrante y lávela para eliminar las eventuales impurezas presentes en su superficie.

Vuelva a montar el quitалodos.

- Inserte el imán en el porta-imán.
- Inserte el porta-imán (con el imán en su interior) en el correspondiente asiento en el capuchón.
- Inserte la malla metálica filtrante en el correspondiente asiento en el capuchón.
- Enrosque el capuchón en el cuerpo y ajuste utilizando la específica llave suministrada.
- Abra lentamente la válvula de alimentación para comprobar que no se observen pérdidas, antes de poner en función la instalación.

**NOTA:** se aconseja realizar las operaciones de mantenimiento y limpieza al menos dos veces por año.

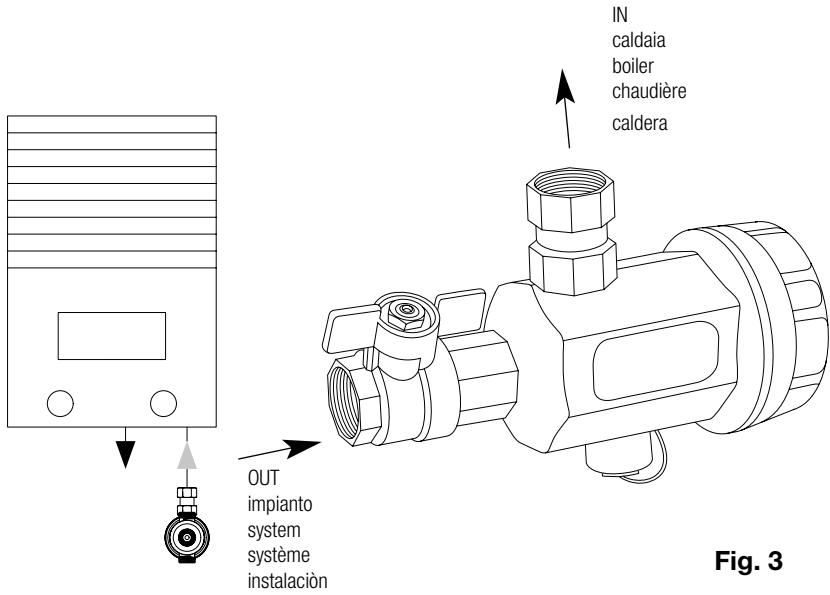
**NOTA:** en caso de primera instalación, realice la limpieza después de un mes.

**CUIDADO:** todas las operaciones de mantenimiento, tanto ordinario como extraordinario, deben realizarse tras desconectar el quitалodos de la alimentación hidráulica.

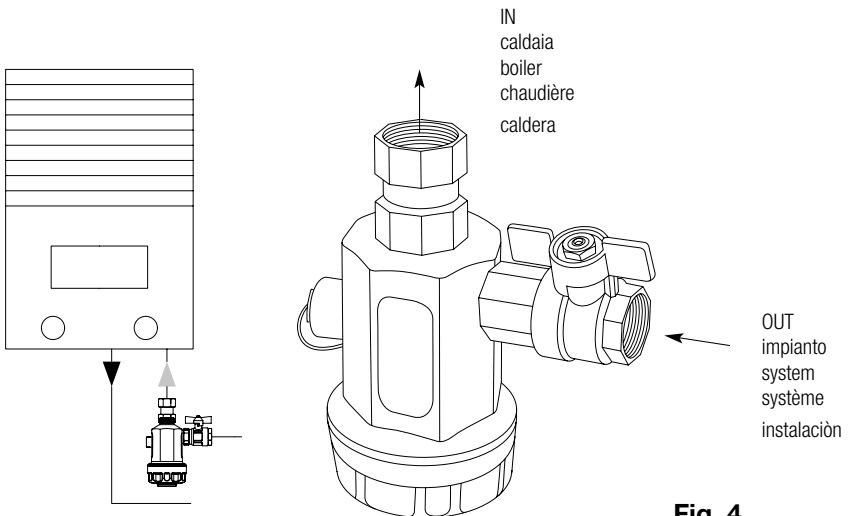
Todas las operaciones en el quitалodos deben realizarse tras leer las medidas de seguridad que se describen en este manual.

**CUIDADO:** el comprador puede intervenir en el quitалodos solo para limpiar el elemento filtrante. Solo técnicos especializados pueden realizar las intervenciones no descritas en este manual o extraordinarias.

**NOTA:** en caso de condiciones especiales de utilizzo (tipo de agua, presión de trabajo, etc.), es posible que se requieran intervenciones de mantenimiento más frecuentes.



**Fig. 3**



**Fig. 4**

**IT****Garanzia**

Tutti i prodotti Watts sono accuratamente collaudati in stabilimento. La garanzia copre esclusivamente la sostituzione oppure, a discrezione esclusiva di Watts, la riparazione gratuita delle parti componenti la merce fornita che, a insindacabile parere di Watts, risultassero difettose all'origine per comprovati vizi di fabbricazione. Il termine di prescrizione per la presentazione di reclami in garanzia per difetti o per vizi del titolo di proprietà è di due anni a decorrere dalla data della consegna/dal trasferimento del rischio relativo alle merci in capo all'acquirente. La presente garanzia esclude i danni derivanti dal normale logorio o attrito e non si applica a parti eventualmente modificate o riparate dal cliente senza la preventiva autorizzazione di Watts, rispetto alle quali Watts non accetterà alcuna richiesta di risarcimento per danni, diretti o indiretti (consultare il nostro sito web per informazioni dettagliate al riguardo). Tutte le vendite di prodotti si intendono soggette alle condizioni generali di vendita di Watts, pubblicate sul sito [www.wattsindustries.com](http://www.wattsindustries.com)

**FR****Garantie**

Tous les produits Watts sont soigneusement testés. La garantie couvre exclusivement le remplacement ou bien, à la discrétion exclusive de Watts, la réparation gratuite des parties composant la marchandise fournie qui, sur avis sans appel de Watts, se révèlent défectueuses à l'origine pour des vices de fabrication attestés. Le délai de prescription pour la présentation de réclamations sous garantie pour défauts ou pour vices juridiques est de deux années à compter de la date de la livraison/du transfert du risque relatif aux marchandises à l'acheteur. La présente garantie exclut les dommages dérivant de l'usure normale ou de frictions et ne s'applique pas aux parties éventuellement modifiées ou réparées par le client sans l'autorisation préalable de Watts, et pour lesquelles Watts n'acceptera aucune demande de dédommagement, que ce soit pour dommages directs ou indirects (consulter notre site web pour tout détail à ce sujet). Toutes les ventes de produits sont sujettes aux conditions générales de vente de Watts, publiées sur le site [www.wattsindustries.com](http://www.wattsindustries.com)

Le descrizioni e le fotografie contenute nel presente documento si intendono fornite a semplice titolo informativo e non impegnativo. Watts Industries si riserva il diritto di apportare, senza alcun preavviso, qualsiasi modifica tecnica ed estetica ai propri prodotti. Attenzione: tutte le condizioni di vendita e i contratti sono espressamente subordinati all'accettazione da parte dell'acquirente dei termini e delle condizioni Watts pubblicate sul sito [www.wattsindustries.it](http://www.wattsindustries.it). Sin d'ora Watts si oppone a qualsiasi condizione diversa o integrativa rispetto ai propri termini, contenuta in qualsivoglia comunicazione da parte dell'acquirente nonché espressamente firmata da un rappresentante WATTS.

Les descriptions et photographies contenues dans cette fiche technique produit sont fournies seulement à titre informatif et ne sont pas contractuelles. Watts Industries se réserve le droit d'apporter toute modification technique ou esthétique à ses produits sans aucun avertissement préalable. Garantie : toutes les ventes et les contrats de vente sont expressément conditionnés à l'acceptation par l'acheteur des conditions générales de vente Watts figurant sur son site web [www.wattsindustries.com](http://www.wattsindustries.com) Watts s'oppose ainsi à toute autre modalité, différente ou additionnelle des modalités Watts, quel que soit le support de communication de l'acheteur dans laquelle elle est contenue ainsi que sa forme, à moins d'un accord écrit spécifique signé par un dirigeant de Watts.

**UK****Guarantee**

Watts products are thoroughly tested. The said guarantee covers solely replacement or – at the full sole discretion of WATTS - repair, free of charge, of those components of the goods supplied which in the sole view of Watts present proven manufacturing defects. The period of limitation for claims based on defects and defects in title is two years from delivery/the passage of risk. This warranty excludes any damage due to normal product usage or friction and does not include any modified or unauthorized repair for which Watts will not accept any request for damage (either direct or indirect) compensation (for full details see our website). All sales subject to the Watts terms to be found on [www.wattsindustries.com](http://www.wattsindustries.com)

**E****Garantía**

Los productos Watts se someten a pruebas minuciosas. La garantía cubre únicamente la sustitución o - a total discreción de WATTS - la reparación gratuita de los componentes de los bienes suministrados que, a simple vista del personal encargado de WATTS, presenten defectos de fabricación comprobados. El plazo límite para las reclamaciones por defectos y vicios jurídicos es de dos años desde el entrega/transmisión del riesgo. Esta garantía no cubre los daños debidos al uso normal del producto o a desgaste por rozamiento y no incluye las reparaciones o modificaciones no autorizadas. En dichos casos Watts no aceptará ninguna solicitud de indemnización por daños directos o indirectos (para los detalles completos, véase nuestro sitio web). Todas las condiciones de venta de Watts están disponibles en el sitio web [www.wattsindustries.com](http://www.wattsindustries.com)

The descriptions and photographs contained in this product specification sheet are supplied by way of information only and are not binding. Watts Industries reserves the right to carry out any technical and design improvements to its products without prior notice. Warranty: All sales and contracts for sale are expressly conditioned on the buyer's assent to Watts terms and conditions found on its website at [www.wattsindustries.com](http://www.wattsindustries.com) Watts hereby objects to any term, different from or additional to Watts terms, contained in any buyer communication in any form, unless agreed to in a writing signed by an officer of Watts.

Las descripciones y fotografías contenidas en esta hoja de especificaciones del producto se suministran únicamente a título informativo y no son vinculantes. Watts Industries se reserva el derecho de realizar cualquier mejora técnica y de diseño de sus productos sin previo aviso. Garantía: Todas las ventas y contratos de venta están expresamente condicionados por el consentimiento del comprador a los términos y condiciones de Watts que se encuentran en su sitio web en [www.wattsindustries.com](http://www.wattsindustries.com) Watts se opone a cualquier término, diferente o adicional a los términos de Watts, contenido en cualquier comunicación del comprador en cualquier forma, a menos que se acuerde en un escrito firmado por un oficial de Watts